

LC1 모듈식 천장형 라우드스피커 제품군

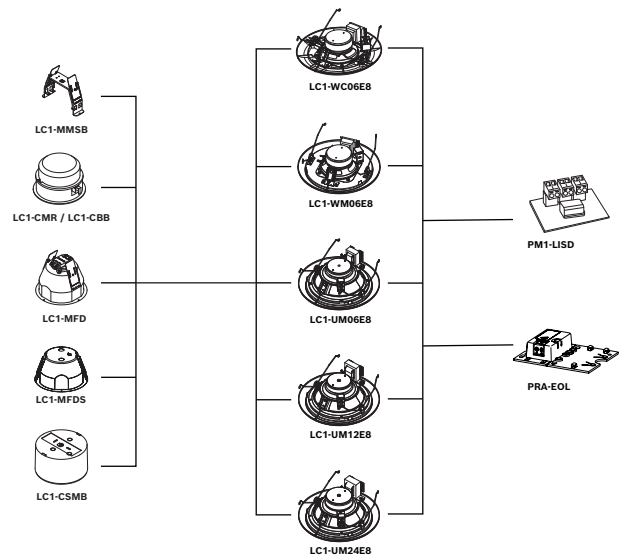


LC1 모듈식 천장형 라우드스피커는 다양한 천장 환경에서 사용할 수 있습니다. 이들 제품은 실내 전관 방송에서 탁월한 음성 및 음악을 제공합니다. 이 제품군에는 입력 전력, 개방각 및 사운드 재생을 기준으로 구분되는 5가지 라우드스피커가 있습니다.

여기에는 다양한 개방각의 6W 듀얼콘 라우드스피커 3종류와 고성능 12W 및 24W 동축 라우드스피커 드라이버 2종류가 포함됩니다. 이들 제품은 모두 그릴 크기가 동일하며 동일한 설치 액세서리를 조합하여 사용할 수 있습니다. 라우드스피커는 LC1-MFD 또는 LC1-MFDS 인클로저와 함께 설치할 수 있으며 공기 조화 공간에 사용하기에 적합합니다. 라우드스피커 프레임에는 옵션으로 제공되는 모니터링 보드 PRA-EOL 및 DC 차단 보드 PM1-LISD를 인클로저 내부에 장착할 수 있는 장치가 포함되어 있습니다.

- ▶ 탁월한 음성 및 음악 재생 품질
- ▶ 한 가지 그릴 크기와 한 개의 전체 액세서리 세트로 손쉽게 설치할 수 있음
- ▶ 다양한 천장 장착 방법 중에서 선택할 수 있음
- ▶ EN 54-24, UL 2043, UL1480 인증

시스템 개요



유형번호	LC1-WC06E8	LC1-WM06E8	LC1-UM06E8	Lc1-UM12E8	LC1-UM24E8
전면 그릴 재료	ABS	금속	금속	금속	금속
전면 그릴 크기	220mm(8.66in)	220mm(8.66in)	220mm(8.66in)	220mm(8.66in)	220mm(8.66in)
드라이버 유형	4"(듀얼 콘)	4"(듀얼 콘)	6.5"(듀얼 콘)	6.5"(동축)	6.5"(동축)
전원	6W	6W	6W	12W	24W

유형 번호	LC1-WC06E8	LC1-WM06E8	LC1-UM06E8	LC1-UM12E8	LC1-UM24E8
SPL1.1	88dB	88dB	89dB	89dB	89dB
주파수 범위	85Hz-20kHz	85Hz-20kHz	70Hz-20kHz	55Hz-20kHz	55Hz-20kHz
개방각 1kHz/4kHz	180/75	180/128	180/62	180/64	180/58
용도	높은 습도/염수 분무	일반용, 낮은 천장	일반용	일반용/고품질	일반용/고품질

기능

음성 경보 시스템

음성 경보 라우드스피커는 음성 대피 안내 방송 시스템 성능이 규정으로 정해진 건물에 설치하기 위해 특별히 설계된 제품입니다. LC1 모듈식 천장형 라우드스피커 제품군은 음성 경보 시스템에 사용하도록 설계되어 있으며 EN 54-24 인증을 받았으며 영국의 BS 5839-8 표준을 준수합니다.

보호

이 라우드스피커에는 보호 기능이 내장되어 있어 화재로 인해 라우드스피커가 손상되더라도 스피커와 연결된 회로에 장애가 발생하지 않습니다. 이러한 식으로 시스템의 무결성이 유지되므로 다른 구역의 라우드스피커를 통해 계속해서 사람들에게 상황을 알릴 수 있습니다. 또한 라우드스피커를 금속 소방용 돔과 함께 사용하면 케이블 종단에 대한 보호 기능을 더욱 강화할 수 있습니다.

연결

이 라우드스피커는 세라믹 스크루 터미널 연결 블록, 온도 퓨즈 및 고온용 내열 배선을 갖추고 있습니다.

법적 규제 현황

Bosch의 모든 라우드스피커는 IEC 268-5 PHC(Power Handling Capacity) 표준에 따라 설계되어 있어 정격 전력에서 100시간을 작동해도 이상이 발생하지 않습니다. 또한 Bosch는 SAFE(Simulated Acoustical Feedback Exposure) 테스트를 개발하여 단시간 동안 정격 전력의 두 배에 달하는 전력이 공급되더라도 제품에 이상이 없음을 입증했습니다. 이처럼 극한의 상황에서도 변함 없는 신뢰성이 보장되므로 고객의 만족도가 높아지고 보다 오랜 작동 수명이 보장되며 고장이나 성능 저하의 가능성이 크게 감소합니다. 모든 플라스틱 부품은 UL 94 V0에 따른 자기소화 특성을 가지고 있습니다.

안전 ¹	IEC/EN 62368-1 준수
비상 ²	EN 54-24 준수 BS 5839-8 준수
UL 등록	1480/2043
공 충격 내구성	DIN VDE 0710 part 13 준수
방수 및 방진 ³	IEC/EN 60529, IP21C 준수

방수 및 방진 ⁴	IEC/EN 60529, IP33 준수
염수 분무 ⁵	IEC-68-2-11 Ka 준수

¹ LC1-WC06E8, LC1-WM06E8, LC1-UM06E8, LC1-UM12E8, LC1-UM24E8 및 LC1-PIB에서 유효합니다.

² LC1-MFD 또는 LC1-CSMB(+LC1-MSK) 또는 LC1-CMR + LC1-CBB 또는 LC1-MFDS와 함께 사용했을 때만 유효합니다.

³ LC1-CBB 또는 LC1-MFDS를 포함하여 LC1-MFD 또는 LC1-CMR과 함께 사용했을 때만 유효합니다.

⁴ and ⁵ LC1-CBB를 포함한 LC1-CMR과 함께 LC1-WC06E8만 사용해야 합니다.

① 참고

UL 1480를 설치할 때에는 LC1-CBB를 포함한 LC1-CMR, 또는 LC1-MFD 또는 LC1-CSMB를 사용해야 합니다. LC1-UM06E8과 LC1-UM12E8에는 화재 알람 및 비상 통신 시스템에 적용되는 UL 1480 F 인증이 있습니다.

설치/구성 노트

LC1 모듈식 천장형 라우드스피커 제품군은 설치하기 쉽게 설계되었으며, 다양한 환경에 원활하게 통합할 수 있는 사용자 친화적인 경험을 보장합니다. 이 라우드스피커는 라우드스피커 드라이버와 광도체, 정합 변압기 및 세라믹 스크루 터미널 연결 블록이 내장된 금속 또는 ABS 그릴을 포함한 프레임으로 구성됩니다. 라우드스피커에는 옵션으로 제공되는 라인 말단 감시 보드와 옵션으로 제공되는 DC 차단 보드를 장착할 수 있는 장치가 있습니다. 70V/100V 정합 변압기의 파워 태핑으로 전출력, 반출력, 1/4 출력 및 1/8 출력 중에서 선택할 수 있습니다.

주문 정보

이 시스템에는 모듈식 개념이 적용되어 있으므로, 천장형 라우드스피커 장치뿐 아니라 아래에 설명하는 것과 같이 사용자의 선택에 따라 천장 매립형 장착 액세서리도 함께 주문하는 것이 중요합니다. 이 라우드스피커는 옵션으로 제공되는 후면 장착함 LC1-CBB와 함께 "U자" 형태의 금속 장착용 지지 브래킷 LC1-MMSB 또는 ABS 천장 장착용 링 LC1-CMR을 사용하여 천장에 매립식으로 장착할 수 있습니다.

모듈식 아키텍처를 충분히 활용할 수 있도록, 모든 부품은 설치에 필요한 순서대로 개별적으로 포장되어 있습니다.

LC1-MMSB 장착용 지지 브래킷

금속 장착용 지지 브래킷에는 2개의 천장 클램프가 있으며, 이 클램프는 천장의 구멍에 썸 스크루로 고정합니다. 또한, 브래킷에는 얇은(금속) 천장에 2개의 스크루로 브래킷을 장착할 수 있도록 2개의 4mm 구멍이 뚫려 있습니다. (V자 형태의 라우드스피커 스프링을 수용하기 위한) 2개의 스프링 캐처가 제공됩니다. 브래킷에는 옵션으로 제공되는 안전 감철 코드를 연결할 수 있는 장치가 있습니다.



그림 1: LC1-MMSB 금속 장착용 지지 브래킷

LC1-CMR 장착용 링

LC1-CMR은 천장 장착용 지지 브래킷의 대체 사양입니다. ABS 장착용 링에는 장착용 링을 천장 보드에 고정하기 위한 2개의 스크루 고정 클램프가 있습니다. 링 내부에는(V자 형태의 라우드스피커 스프링을 수용하기 위한) 2개의 스프링 캐처가 제공됩니다.

LC1-CBB 후면 장착함

장착용 링 상단에는 옵션 사양인 후면 장착함을 올바르게 장착하기 위한 장치가 있습니다. 장착용 링과 후면 장착함이 결합되어 사운드가 천장의 공동을 통해 다른 구역으로 전파되는 것을 막아주고, 라우드스피커를 먼지와 떨어지는 물체로부터 완벽하게 보호해 줍니다.

후면 장착함은 2개의 패킹(11mm/0.80in)용 및 2개의 케이블 글랜드(20.5mm/0.80in)용 녹아웃 홀을 갖추고 있습니다.



그림 2: LC1-CMR/LC1-CBB 천장 장착용 링 및 후면 장착함 어셈블리

LC1-CSMB 표면 장착함

이 ABS 표면 장착함은 천장형 라우드스피커를 벽이나 단단한 천장에 고정할 때 사용할 수 있습니다. 표면 장착함의 측면에는 서로 반대 위치에 2개의 구멍이 기본적으로 뚫려 있고 후면에는 4개의 녹아웃 홀이 있습니다. 천장형 라우드스피커 및 표면 장착함 어셈블리를 한 지점에 매달 수 있도록 옵션으로 제공되는 서스펜션 장치에 대해, 금속 서스펜션 키트 LC1-MSK를 별도 구입할 수 있습니다.



그림 3: LC1-CSMB 표면 장착함

LC1-MSK 금속 서스펜션 키트

이 키트에는 3개의 스크루(제공됨)로 표면 장착함 후면에 부착할 수 있는 삼각형 모양의 금속 플레이트와 아이 훅으로 모이는 3개의 서스펜션 체인이 들어 있습니다.



그림 4: LC1-MSK 금속 서스펜션 키트

LC1-MFD 소방용 금속 돔, 세라믹

개별 라우드스피커와 라우드스피커/소방용 돔 결합체를 간편하게 설치. 천장형 스피커를 장착하기 전에 소방용 돔 마운팅이 천장에 고정됩니다. 소방용 돔에는 이중 연결 입구가 있어 루프 스루 케이블 연결이 가능하고 옵션으로 제공되는 안전 강철 코드를 부착할 수 있습니다.

루프 스루 기능이 있는 소방용 금속 돔의 혁신적인 세라믹 스크루 터미널 연결 블록을 사용하여 연결됩니다. 공기 조화 공간에 사용하기에 적합합니다.



그림 5: 혁신적인 세라믹 커넥터가 있는 LC1-MFD 금속 소방용 돔

LC1-MFDS 소방용 금속 돔, 표준

이 소방용 금속 돔은 LC1-MFD와 동일한 폼 팩터가 있지만 세라믹 커넥터와 내부 배선은 포함되어 있지 않습니다.

소방용 돔에는 루프 스루 케이블 연결이 가능한 2개의 그로밋을 갖추고 있습니다. 그로밋은 PG13.5 글랜드로 교체할 수 있습니다.

상단의 아이볼트를 사용하면 옵션으로 제공되는 안전 스틸 코드를 부착할 수 있습니다. 소방용 금속 돔은 공기 조화 공간에 사용하기에 적합합니다.



그림 6: 그로밋이 포함된 LC1-MFDS 소방용 금속 돔

LM1-TB 타일 브리지/C 링

이 액세서리는 천장 소재를 강화할 목적으로 사용되고 천장 스피커 클램프의 압력을 분산하기 위한 2개의 타일 레일과 C 링으로 구성됩니다. 천장에 뚫린 구멍을 통해 구멍의 후면에 C 링을 설치한 후 라우드스피커를 삽입할 수 있습니다. 타일 레일은 600mm 거리의 천장 타일 지지 레일에 적합합니다. 본 액세서리는 2개 세트로 구성됩니다.

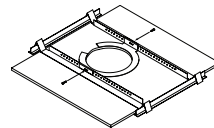


그림 7: LM1-TB 타일 브리지/C-링

유형 번호 일람표

LC1-WC06E8	천장형 라우드스피커(6W)
LC1-WM06E8	천장형 라우드스피커(6W)
LC1-UM06E8	천장형 라우드스피커(6W)
LC1-UM12E8	천장형 라우드스피커(12W)
LC1-UM24E8	천장형 라우드스피커(24W)
LC1-MMSB	장착용 지지 브래킷
LC1-CMR	장착용 링

LC1-CBB	후면 장착함
LC1-CSMB	표면 장착함
LC1-MSK	금속 서스펜션 키트
LC1-MFD	소방용 금속 돔, 세라믹
LM1-TB	타일 브리지/C 링
LC1-MFDS	소방용 금속 돔, 표준



그림 8: LC1 모듈식 천장형 라우드스피커 제품군 개요

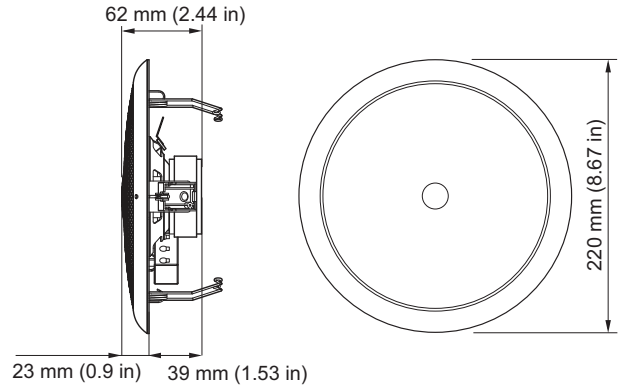


그림 9: LC1-WC06E8의 크기(mm(in))

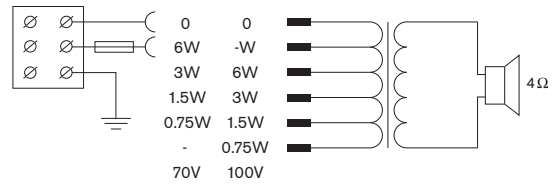


그림 10: LC1-WC06E8 회로도

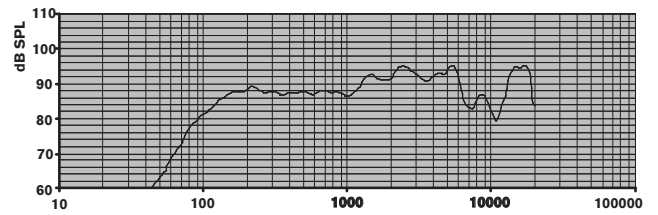


그림 11: LC1-WC06E8_주파수 응답

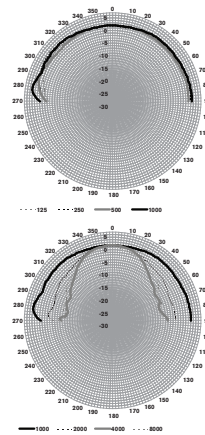


그림 12: LC1-WC06E8 플라 다이어그램

옥타브 대역 감도 LC1-WC06E8

	옥타브 SPL 1W/1m	총 옥타브 SPL 1W/1m	총 옥타브 SPL Pmax/1m
125Hz	85.3	-	-
250Hz	88.3	-	-
500Hz	87.5	-	-
1,000Hz	88.4	-	-

2,000Hz	93.4	-	-
4,000Hz	93.8	-	-
8,000Hz	88.0	-	-
A-가중	-	89.0	106.2
Lin-가중	-	89.7	107.1

옥타브 대역 개방각 LC1-WC06E8

	수평	수직	
125Hz	180	180	
250Hz	180	180	
500Hz	180	180	
1,000Hz	180	180	
2,000Hz	180	180	
4,000Hz	75	75	
8,000Hz	96	96	

LC1-WC06E8 옥타브 단위로 지정된 음향 성능 (모든 측정값의 기준은 핑크 노이즈 신호이며 값의 단위는 dB SPL 입니다.)

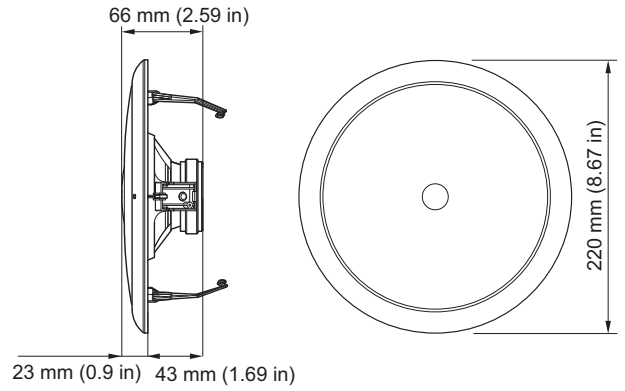


그림 13: LC1-WM06E8의 크기(mm(in))

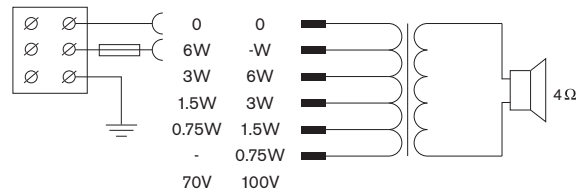


그림 14: LC1-WM06E8 회로도

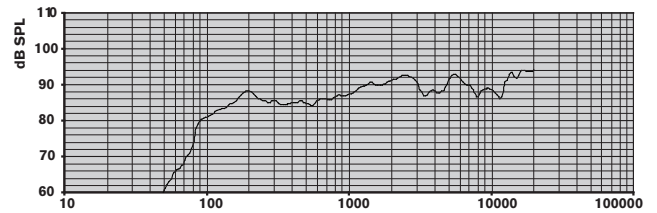


그림 15: LC1-WM06E8 주파수 응답

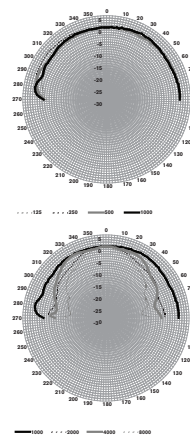


그림 16: LC1-WM06E8 플라 다이어그램

옥타브 대역 감도 LC1-WM06E8

	옥타브 SPL 1W/1m	총 옥타브 SPL 1W/1m	총 옥타브 SPL Pmax/1m
125Hz	83.4	-	-
250Hz	86.1	-	-
500Hz	85.1	-	-
1,000Hz	87.8	-	-

2,000Hz	91.2	-	-
4,000Hz	89.7	-	-
8,000Hz	89.3	-	-
A-가중	-	86.9	94.2
Lin-가중	-	88.1	94.9

옥타브 대역 개방각 LC1-WM06E8

	수평	수직	
125Hz	180	180	
250Hz	180	180	
500Hz	180	180	
1,000Hz	180	180	
2,000Hz	120	120	
4,000Hz	128	128	
8,000Hz	75	75	

LC1-WM06E8 옥타브 단위로 지정된 음향 성능 (모든 측정값의 기준은 핑크 노이즈 신호이며 값의 단위는 dB SPL 입니다.)

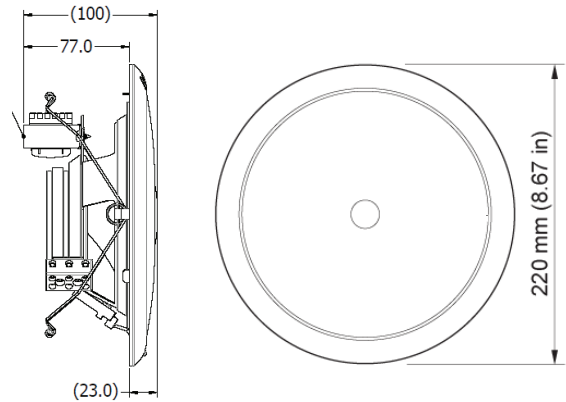


그림 17: LC1-UM06E8 크기 (mm)

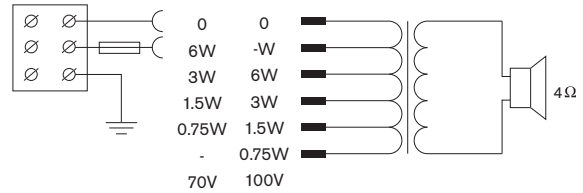


그림 18: LC1-UM06E8 회로도

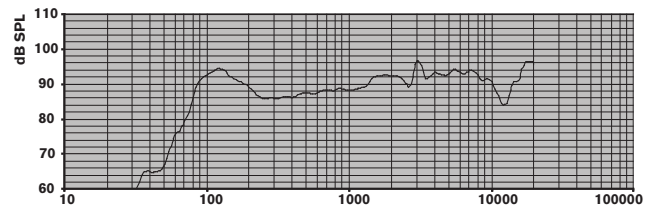


그림 19: LC1-UM06E8 주파수 응답

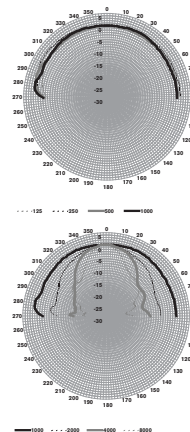


그림 20: LC1-UM06E8 플라 다이어그램

옥타브 대역 감도 LC1-UM06E8

	옥타브 SPL 1W/1m	총 옥타브 SPL 1W/1m	총 옥타브 SPL Pmax/1m
125Hz	93.4	-	-
250Hz	88.4	-	-
500Hz	86.3	-	-

1,000Hz	88.5	-	-
2,000Hz	91.4	-	-
4,000Hz	93.9	-	-
8,000Hz	92.6	-	-
A-가중	-	88.9	95.8
Lin-가중	-	90.4	96.5

옥타브 대역 개방각 LC1-UM06E8

	수평	수직	
125Hz	180	180	
250Hz	180	180	
500Hz	180	180	
1,000Hz	180	180	
2,000Hz	108	108	
4,000Hz	62	62	
8,000Hz	38	38	

LC1-UM06E8 옥타브 단위로 지정된 음향 성능 (모든 측정값의 기준은 핑크 노이즈 신호이며 값의 단위는 dB SPL입니다.)

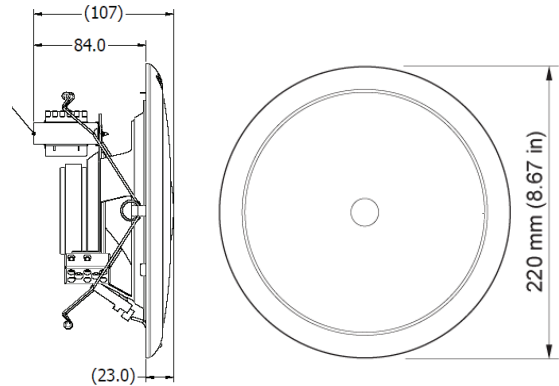


그림 21: LC1-UM12E8 크기 (mm)

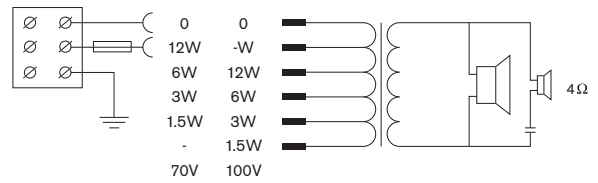


그림 22: LC1-UM12E8 회로도

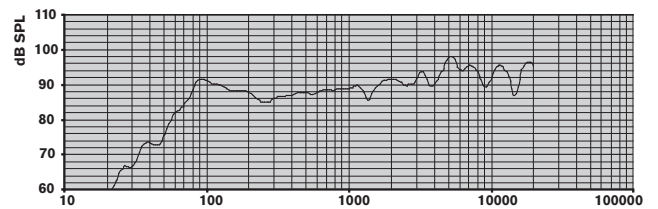


그림 23: LC1-UM12E8 주파수 응답

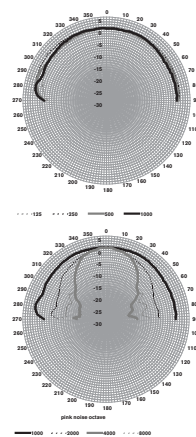


그림 24: LC1-UM12E8 플라 다이어그램

옥타브 대역 감도 LC1-UM12E8

	옥타브 SPL 1W/1m	총 옥타브 SPL 1W/1m	총 옥타브 SPL Pmax/1m
125Hz	89.4	-	-
250Hz	87.3	-	-
500Hz	86.5	-	-

1,000Hz	88.6	-	-
2,000Hz	90.0	-	-
4,000Hz	94.0	-	-
8,000Hz	93.7	-	-
A-가중	-	88.9	99.3
Lin-가중	-	90.3	100.2

옥타브 대역 개방각 LC1-UM12E8

	수평	수직	
125Hz	180	180	
250Hz	180	180	
500Hz	180	180	
1,000Hz	180	180	
2,000Hz	108	108	
4,000Hz	64	64	
8,000Hz	62	62	

LC1-UM12E8 옥타브 단위로 지정된 음향 성능 (모든 측정값의 기준은 핑크 노이즈 신호이며 값의 단위는 dB SPL입니다.)

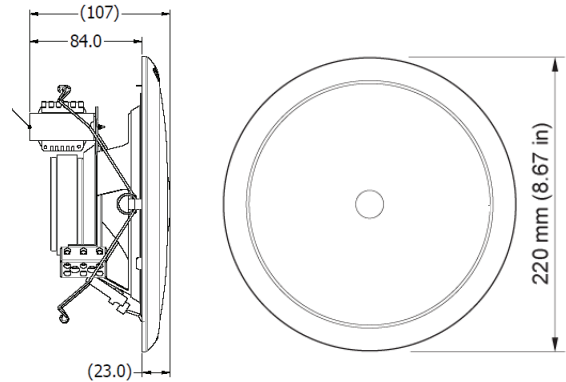


그림 25: LC1-UM24E8 크기 (mm)

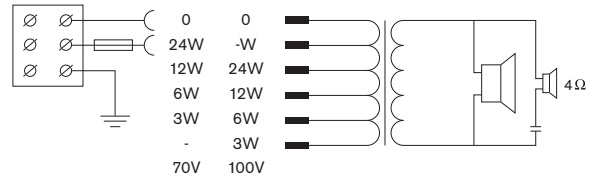


그림 26: LC1-UM24E8 회로도

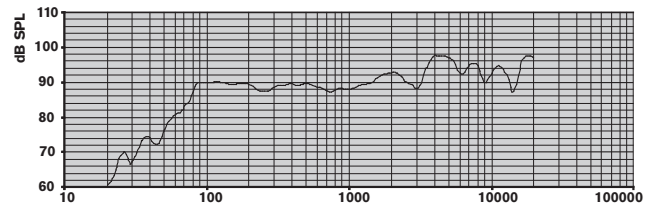


그림 27: LC1-UM24E8 주파수 응답

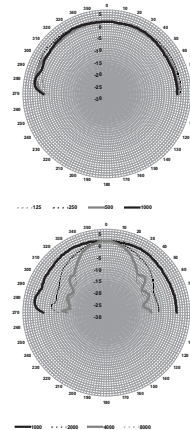


그림 28: LC1-UM24E8 폴라 다이어그램

옥타브 대역 감도 LC1-UM24E8

	옥타브 SPL 1W/1m	총 옥타브 SPL 1W/1m	총 옥타브 SPL Pmax/1m
125Hz	89.9	-	-
250Hz	88.3	-	-
500Hz	89.0	-	-

1,000Hz	88.6	-	-
2,000Hz	91.5	-	-
4,000Hz	95.6	-	-
8,000Hz	93.8	-	-
A-가중	-	90.0	103.1
Lin-가중	-	91.3	103.8

옥타브 대역 개방각 LC1-UM24E8

	수평	수직	
125Hz	180	180	
250Hz	180	180	
500Hz	180	180	
1,000Hz	180	180	
2,000Hz	106	106	
4,000Hz	58	58	
8,000Hz	57	57	

LC1-UM24E8 옥타브 단위로 지정된 음향 성능 (모든 측정값의 기준은 핑크 노이즈 신호이며 값의 단위는 dB SPL입니다.)

기술 사양

전기적 특성*

	LC1-WC06E8		
설명	천장형 라우드스피커		
정격 출력	6W(6/3/1.5/0.75W)		
음압 레벨 @ 정격 출력/1W(1kHz, 1m)	96dB/88dB		
음압 레벨 @ 정격 출력/1W(1kHz, 4m)	84dB/78dB		
개방각 @ 1kHz/4kHz (-6dB)	180° / 75°		
유효 주파수 범위 (-10dB)	85Hz - 20kHz		
정격 전압	70V	100V	
정격 임피던스	6W	833ohm	1,667ohm
	3W	1,667ohm	3333ohm

1.5W	3333ohm	6666ohm
0.75W	6666ohm	13333ohm

커넥터	3극 스크루 터미널 블록
-----	---------------

	LC1-WM06E8	LC1-UM06E8	
설명	천장형 라우드스피커	천장형 라우드스피커	
정격 출력	6W(6/3/1.5/0.75W)	6W(6/3/1.5/0.75W)	
음압 레벨 @ 정격 출력/1W(1kHz, 1m)	96dB/88dB	97dB/89dB	
음압 레벨 @ 정격 출력/1W(1kHz, 4m)	87dB/79dB	88dB/80dB	
개방각 @ 1kHz/4kHz (-6dB)	180° / 128°	180° / 62°	
유효 주파수 대역 (-10dB)	85Hz - 20kHz	70Hz - 20kHz	
정격 전압	70V	100V	
정격 임피던스	6W	833ohm	1667ohm
	3W	1667ohm	3333ohm
	1.5W	3333ohm	6666ohm
	0.75W	6666ohm	13333ohm

커넥터	3극 스크루 터미널 블록
-----	---------------

	LC1-UM12E8	LC1-UM24E8
설명	천장형 라우드스피커	천장형 라우드스피커
정격 출력	12W(12/6/3/1.5W)	24W(24/12/6/3W)
음압 레벨 @ 정격 출력/1W(1kHz, 1m)	100dB/89dB	103dB/89dB
음압 레벨 @ 정격 출력/1W(1kHz, 4m)	88dB/77dB	91dB/77dB

개방각 @ 1kHz/4kHz (-6dB)	180° / 64°			180° / 58°		
유효 주파수 대역 (-10dB)	55Hz - 20kHz			55Hz - 20kHz		
정격 전압		70V	100V		70V	100V
정격 임피던스	12W	416 ohm	833 ohm	24W	208 ohm	416 ohm
	6W	833 ohm	1667 ohm	12W	416 ohm	833 ohm
	3W	1667 ohm	3333 ohm	6W	833 ohm	1667 ohm
	1.5W	3333 ohm	6666 ohm	3W	1667 ohm	3333 ohm
커넥터	3극 스크루 터미널 블록			3극 스크루 터미널 블록		

* IEC 60268-5에 따른 기술적 성능 데이터

기계 사양

	LC1-WC06E8	
설명	천장형 라우드스피커	
직경	220mm(8.67in)	
최대 깊이*	125mm(4.92in)	
색상	흰색(RAL 9010)	
소재(프레임/전면 그릴)	ABS	
무게	820g(1.81lb)	

	LC1-WM06E8	LC1-UM06E8
설명	천장형 라우드스피커	천장형 라우드스피커
직경	220mm(8.67in)	220mm(8.67in)
최대 깊이*	125mm(4.92in)	125mm(4.92in)
색상	흰색(RAL 9010)	흰색(RAL 9010)
소재(프레임/전면 그릴)	강철	강철
무게	1.18kg(2.6lb)	1.16kg(2.56lb)

	LC1-UM12E8	LC1-UM24E8
설명	천장형 라우드스피커	천장형 라우드스피커
직경	220mm(8.67in)	220mm(8.67in)
최대 깊이*	125mm(4.92in)	125mm(4.92in)
색상	흰색(RAL 9010)	흰색(RAL 9010)
소재(프레임/전면 그릴)	강철	강철
무게	1.3kg(2.86lb)	1.75kg(3.86lb)

	LC1-MMSB	LC1-CMR
설명	장착용 지지 브래킷	천장 장착용 링
치수	215 x 125 x 56mm(8.47 x 4.92 x 2.2in)	215 x 70mm(8.47 x 2.75in)
장착용 구멍	190mm(7.48in)	200mm(7.88in)
	구멍 템플릿 포함	구멍 템플릿 포함
최대 천장 두께	50mm(1.97in)	25mm(0.98in)
소재	강철	ABS
색상	아연 도금	흰색(RAL 9010)
무게	390g(0.70lb)	210g(0.46lb)

	LC1-CBB	LC1-CSMB
설명	후면 장착함	표면 장착함
치수	196 x 70mm(7.72 x 2.75in)	220 x 128mm(8.67 x 5.04in)
소재	ABS	ABS
색상	흰색(RAL 9010)	흰색(RAL 9010)
무게	174g(0.38lb)	690g(1.52lb)

	LC1-MFD	LC1-MFDS
설명	금속 소방용 돔(세라믹 커넥터 포함)	그로밋이 포함된 소방용 금속 돔

치수	215 x 155mm(8.47 x 6.1in)	215 x 127mm(8.47 x 5in)
장착용 구멍	190mm(7.48in)	190mm(7.48in)
	구멍 템플릿 포함	구멍 템플릿 포함
소재	강철	강철
색상	진홍색(RAL 3000)	진홍색(RAL 3000)
무게	1kg(2.20lb)	0.635kg(1.40lb)

	LM1-TB	LC1-MSK
설명	타일 브리지/C 링	금속 서스펜션 키트
치수		
체인 길이	해당 사항 없음	320mm(12.59in)
타일 레일	643 x 34mm(25.33 x 1.34in)	해당 사항 없음
C 링	250 x 30mm(9.85 x 1.18in)	해당 사항 없음
소재	강철	강철
색상	아연 도금	아연 도금
무게	939g(2.07lb)	174g(0.38lb)

* LC1-MMSB 장착 지지 브래킷 포함

환경 사양

작동 온도	-25°C~+55°C(-13°F~+131°F)
보관 및 운반 온도	-40°C~+70°C(-40°F~+158°F)
상대 습도	< 95%

참고:

- 사양 데이터는 무반향실의 표준 배플에서 측정됩니다.
- 기준 축은 전면 그릴의 중심점과 수직입니다.
- 기준 평면은 기준 축의 중심에 수직입니다.

- 수평 평면은 기준 평면의 중심에 수직입니다.

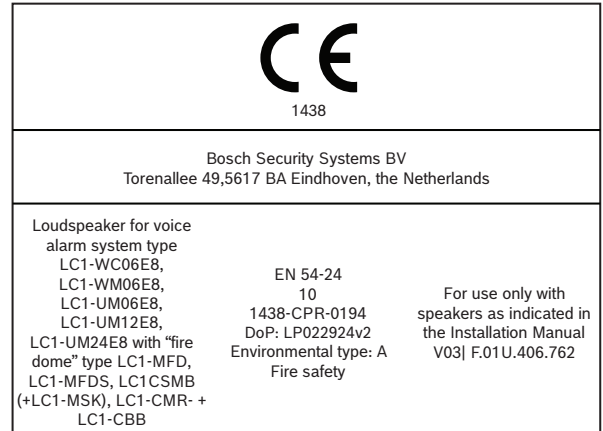


그림 29: CE 라벨

주문 정보

LC1-MFDS 금속 소방 돔 LC1, 표준

소방용 금속 돔, 루프 스루 기능을 제공하는 2개의 그로밋이 포함된 LC1 천장형 라우드스피커와 함께 사용, EN54-24 인증, 진홍색.

주문 번호 **LC1-MFDS | F.01U.415.620**

LC1-WC06E8 천장형 라우드스피커, 6W, ABS

천장형 라우드스피커, 6W, ABS 원형 그릴, 4인치 드라이버, 천장 매립형 장착 액세서리 없음, EN54-24 인증, 흰색 RAL 9010

주문 번호 **LC1-WC06E8 | F.01U.262.655**

LC1-WM06E8 천장형 라우드스피커, 6W, 금속, 4인치

천장형 라우드스피커, 6W, 통합형 원형 금속 그릴, 4인치 드라이버, 천장 매립형 장착 액세서리 없음, EN54-24 인증, 흰색 RAL 9010

주문 번호 **LC1-WM06E8 | F.01U.075.422 F.01U.395.812 F.01U.405.579 F.01U.427.982**

LC1-UM06E8 천장형 라우드스피커, 6W, 금속

천장형 라우드스피커, 6W, 통합형 원형 금속 그릴, 6인치 드라이버, 천장 매립형 장착 액세서리 없음, EN54-24 인증, 흰색 RAL 9010

주문 번호 **LC1-UM06E8 | F.01U.075.448 F.01U.377.483 F.01U.395.383 F.01U.395.384 F.01U.400.382**

LC1-UM12E8 천장형 라우드스피커, 12W, 동축

천장형 라우드스피커, 12W, 통합형 원형 금속 그릴, 6인치 동축(양방향 시스템) 드라이버, 천장 매립형 장착 액세서리 없음, EN54-24 인증, 흰색 RAL 9010

주문 번호 **LC1-UM12E8 | F.01U.075.427**

LC1-UM24E8 천장형 라우드스피커, 24W, 동축

천장형 라우드스피커, 24W, 통합형 원형 금속 그릴, 6인치 동축(양방향 시스템) 드라이버, 천장 매립형 장착 액세서리 없음, EN54-24 인증, 흰색 RAL 9010
 주문 번호 **LC1-UM24E8 | F.01U.075.449**

LC1-MMSB LC1용 장착 지지 브래킷

장착용 금속 지지 브래킷 - LC1 천장 라우드스피커를 천장에 고정하기 위한 2개의 천장 클램프 포함
 주문 번호 **LC1-MMSB | F.01U.075.454**

LC1-CMR LC1용 장착 링

천장 장착 링 - LC1 천장 라우드스피커를 천장에 고정하기 위한 스크루 고정식 천장 클램프 포함, EN54-24 인증, 흰색 RAL 9010
 주문 번호 **LC1-CMR | F.01U.075.453 F.01U.395.813**

LC1-MFD 소방용 금속 돔 LC1, 세라믹 커넥터

LC1 천장형 라우드스피커에 사용할 소방용 금속 돔 - 케이블 루프 스루 기능이 있는 세라믹 터미널 커넥터 포함, EN54-24 인증, 진홍색 RAL 3000
 주문 번호 **LC1-MFD | F.01U.075.450**

LC1-CSMB LC1용 표면 장착함

표면 장착함, ABS 재질, 천장형 라우드스피커를 벽이나 단단한 천장에 고정할 때 사용
 주문 번호 **LC1-CSMB | F.01U.075.452 F.01U.377.484 F.01U.400.383 F.01U.405.580**

액세서리

LC1-MSK LC1용 금속 서스펜션 키트

LC1 천장형 라우드스피커를 한 지점에 매달 때 사용하는 금속 서스펜션 키트 및 LC1-CSMB 표면 장착함 어셈블리.
 주문 번호 **LC1-MSK | F.01U.079.216**

LM1-TB 타일 브리지

타일 브리지/C 링 - 천장 소재를 강화하고 천장 스피커 클램프의 압력을 분산시키는 설치 액세서리.
 주문 번호 **LM1-TB | F.01U.075.845**

LC1-CBB LC1 스피커용 후면 장착함

LC1-CMR에 장착할 후면 장착함 - 라우드스피커를 먼지와 낙수로부터 완전히 보호하고 해충의 침입을 방지하며 사운드가 천장의 공동을 통해 다른 구역으로 전파되는 것을 막음, EN54-24 인증, 흰색 RAL 9010
 주문 번호 **LC1-CBB | F.01U.075.451**

LC1-MSK LC1용 금속 서스펜션 키트

LC1 천장형 라우드스피커를 한 지점에 매달 때 사용하는 금속 서스펜션 키트 및 LC1-CSMB 표면 장착함 어셈블리.
 주문 번호 **LC1-MSK | F.01U.079.216**

LM1-TB 타일 브리지

타일 브리지/C 링 - 천장 소재를 강화하고 천장 스피커 클램프의 압력을 분산시키는 설치 액세서리.
 주문 번호 **LM1-TB | F.01U.075.845**

LC1-CBB LC1 스피커용 후면 장착함

LC1-CMR에 장착할 후면 장착함 - 라우드스피커를 먼지와 낙수로부터 완전히 보호하고 해충의 침입을 방지하며 사운드가 천장의 공동을 통해 다른 구역으로 전파되는 것을 막음, EN54-24 인증, 흰색 RAL 9010
 주문 번호 **LC1-CBB | F.01U.075.451**

발행:

Europe, Middle East, Africa:
 Bosch Security Systems B.V.
 P.O. Box 80002
 5600 JB Eindhoven, The Netherlands

Germany:
 Bosch Sicherheitssysteme GmbH
 Robert-Bosch-Platz 1
 D-70839 Gerlingen

North America:
 Bosch Security Systems, LLC
 130 Perinton Parkway
 Fairport, New York, 14450, USA

Asia-Pacific:
 Robert Bosch (SEA) Pte Ltd, Security Systems
 11 Bishan Street 21
 Singapore 573943