

LC1 gamma di altoparlanti modulari da soffitto

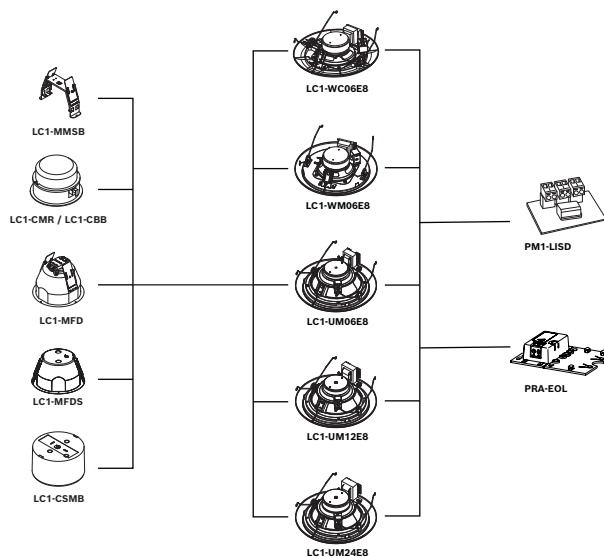


La gamma di altoparlanti modulari da soffitto LC1 può essere utilizzata per un'ampia varietà di installazioni a soffitto. Questi altoparlanti assicurano un'ottima riproduzione della musica e della voce negli ambienti interni con applicazioni per la comunicazione al pubblico. La gamma offre una scelta tra cinque altoparlanti distinti per potenza di ingresso, angolo di apertura e qualità di riproduzione dell'audio.

Sono inclusi tre altoparlanti a doppio cono da 6 W con diversi angoli di apertura e due driver per altoparlanti coassiali ad alte prestazioni da 12 W e 24 W. Dispongono tutti di una griglia delle stesse dimensioni e possono essere utilizzati in combinazione con gli stessi accessori di montaggio. Gli altoparlanti possono essere installati con l'alloggiamento LC1-MFD o LC1-MFDS e sono adatti per l'uso in spazi con presenza di aria climatizzata. Il telaio dell'altoparlante prevede la possibilità di montare la scheda di monitoraggio opzionale PRA-EOL e la scheda di blocco CC PM1-LISD all'interno dell'alloggiamento.

- ▶ Eccellente riproduzione di musica e parlato.
- ▶ Installazione semplice con griglia di unica dimensione e un completo set di accessori
- ▶ Scelta tra diversi metodi di montaggio a soffitto
- ▶ Certificazione EN 54-24, UL 2043, UL1480

Panoramica sistema



Modello	LC1-WC06E8	LC1-WM06E8	LC1-UM06E8	LC1-UM12E8	LC1-UM24E8
Materiale griglia anteriore	ABS	Metallo	Metallo	Metallo	Metallo
Dimensioni griglia anteriore	220 mm	220 mm	220 mm	220 mm	220 mm
Tipo di driver	4" (doppio cono)	4" (doppio cono)	6,5" (doppio cono)	6,5" (coassiale)	6,5" (coassiale)

Modello	LC1-WC06E8	LC1-WM06E8	LC1-UM06E8	LC1-UM12E8	LC1-UM24E8
Alimentazione	6 W	6 W	6 W	12 W	24 W
SPL1.1	88 dB	88 dB	89 dB	89 dB	89 dB
Gamma di frequenza	85 Hz - 20 kHz	85 Hz - 20 kHz	70 Hz - 20 kHz	55 Hz - 20 kHz	55 Hz - 20 kHz
Angoli di apertura 1 kHz/4 kHz	180/75	180/128	180/62	180/64	180/58
Uso	Umidità elevata/ Nebbia salina	Uso generico, soffitto basso	Uso generico	Uso generico/Hi-Q	Uso generico/Hi-Q

Funzioni

Applicazioni per allarmi vocali

Gli altoparlanti EVAC sono stati appositamente progettati per essere utilizzati all'interno di edifici in cui le prestazioni dei sistemi di evacuazione audio sono soggette a normative specifiche. La gamma di altoparlanti modulari da soffitto LC1 è progettata per l'utilizzo in sistemi di allarme vocale, dotata di certificazione EN 54-24 e conforme allo standard BS 5839-8.

Protezione

Gli altoparlanti dispongono di una protezione integrata per garantire che, in caso di incendio, eventuali danni alle unità non provochino guasti nel circuito ad esse collegato. In tal modo, l'integrità del sistema è garantita e gli altoparlanti delle altre aree possono ancora essere utilizzati per informare le persone della situazione che si sta verificando. Gli altoparlanti possono inoltre essere utilizzati in combinazione con una cupola protettiva antincendio in metallo per una maggiore protezione dei terminali dei cavi.

Collegamenti

Gli altoparlanti dispongono di un blocco terminali in ceramica con collegamenti a vite, un fusibile termico ed un cablaggio termoresistente.

Informazioni normative

Tutti gli altoparlanti Bosch sono in grado di mantenere la potenza nominale per la durata continuativa di 100 ore, conformemente agli standard IEC 268-5 PHC (Power Handling Capacity, Capacità mantenimento potenza). Bosch ha anche sviluppato il test SAFE (Simulated Acoustical Feedback Exposure, Simulata esposizione al feedback acustico) per dimostrare che gli altoparlanti possono resistere a una potenza nominale doppia per brevi periodi.

Ciò assicura un'ulteriore affidabilità anche in condizioni estreme, garantendo una maggiore soddisfazione per il cliente e una durata più lunga e riducendo contemporaneamente la possibilità di guasti e di un'eventuale riduzione delle prestazioni. Tutti i componenti in plastica sono autoestinguenti in conformità alla normativa UL 94 V0.

Sicurezza ¹	Conforme a IEC/EN 62368-1
Emergenza ²	Conforme con EN 54-24 Conforme allo standard BS 5839-8
Omologazione UL	1480/2043
Antiproiettile	Conforme a DIN VDE 0710 parte 13
Protezione da acqua e polvere ³	Conforme a IEC/EN 60529, IP21C
Protezione da acqua e polvere ⁴	Conforme a IEC/EN 60529, IP33
Nebbia salina ⁵	Conforme a IEC-68-2-11 Ka

¹ Valido per LC1-WC06E8, LC1-WM06E8, LC1-UM06E8, LC1-UM12E8, LC1-UM24E8 e LC1-PIB.

² Solo in combinazione con LC1-MFD o LC1-CSMB (+LC1-MSK) o LC1-CMR + LC1-CBB o LC1-MFDS.

³ Solo in combinazione con LC1-MFD o LC1-CMR incluso LC1-CBB o LC1-MFDS.

⁴ e ⁵ Solo LC1-WC06E8 con LC1-CMR incluso LC1-CBB.

i Avviso

La norma UL 1480 prevede l'installazione con l'unità LC1-MFD o LC1-CSMB oppure LC1-CMR incluso l'accessorio LC1-CBB. LC1-UM06E8 e LC1-UM12E8 dispongono della certificazione UL 1480 F di omologazione per l'utilizzo nei sistemi di allarme incendio e/o di comunicazioni di emergenza.

Note di installazione/configurazione

La gamma di altoparlanti modulari da soffitto LC1 è progettata per la massima facilità d'installazione e garantisce un'esperienza utente intuitiva per una perfetta integrazione in diversi ambienti. L'altoparlante è composto da un telaio con il relativo driver, griglia in metallo o in ABS con conduttore luminoso integrato, trasformatore di potenza e un blocco terminali in ceramica con collegamenti a vite. L'altoparlante è predisposto per il montaggio della scheda di sorveglianza di fine linea opzionale e della scheda di blocco CC opzionale. Le prese di alimentazione sul trasformatore di potenza da 70 V/100 V consentono la selezione della potenza massima, dimezzata, a un quarto e a un ottavo.

Informazioni per l'ordinazione

Il concetto modulare del sistema comporta l'ordine non solo dell'unità altoparlante da soffitto L, ma anche degli accessori più adatti per il montaggio a incasso nel soffitto, come descritti di seguito. È possibile montare gli altoparlanti a incasso nel soffitto utilizzando la staffa di sostegno in metallo a forma di "U" LC1-MMSB oppure l'anello di montaggio a soffitto in ABS LC1-CMR con la scatola posteriore opzionale LC1-CBB.

Per poter sfruttare al massimo l'architettura modulare, tutti i componenti sono confezionati separatamente nell'ordine previsto per l'installazione.

LC1-MMSB staffa di sostegno per il montaggio

La staffa di sostegno per il montaggio è dotata di due morsetti di bloccaggio, che vengono facilmente fissati tramite viti nei fori sul soffitto. La staffa è dotata anche di due fori di 4 mm per il montaggio tramite due viti su soffitti sottili (in metallo). Sono inoltre disponibili due dispositivi di fissaggio a molla (per le molle degli altoparlanti a forma di V). La staffa è predisposta per il collegamento di un cavo di sicurezza opzionale in acciaio.



Fig. 1: LC1-MMSB staffa di sostegno in metallo per il montaggio

LC1-CMR anello di montaggio

L'anello LC1-CMR rappresenta un'alternativa alla staffa di sostegno per il montaggio. L'anello di montaggio in ABS è dotato di due morsetti guida a vite per poter essere fissato al soffitto. All'interno dell'anello, sono inoltre disponibili due dispositivi di fissaggio a molla (per le molle degli altoparlanti a forma di V).

LC1-CBB scatola posteriore

La parte superiore dell'anello di montaggio è predisposta per l'inserimento a scatto della scatola posteriore opzionale. La combinazione dell'anello di montaggio con la scatola posteriore consente di evitare che il suono, attraverso la cavità del soffitto, si diffonda nelle aree adiacenti e di proteggere completamente l'altoparlante da polvere e oggetti estranei.

La scatola posteriore è dotata di predisposizione per due passafilo (11 mm) e per due premistoppa (20,5 mm).



Fig. 2: LC1-CMR e LC1-CBB gruppo anello di montaggio a soffitto e scatola posteriore

LC1-CSMB scatola per il montaggio su superficie

La scatola per il montaggio su superficie in ABS consente di fissare l'altoparlante da soffitto a muro o su soffitti solidi. Sul lato, la scatola per il montaggio su superficie è dotata di due fori standard, in posizione opposta e quattro fori premistoppa nella parte posteriore. Per la sospensione opzionale in singole posizioni del gruppo altoparlante da soffitto e scatola per il montaggio su superficie, è disponibile separatamente il kit di sospensione in metallo LC1-MSK.



Fig. 3: LC1-CSMB scatola per il montaggio su superficie

LC1-MSK kit di sospensione in metallo

Con il kit sono fornite una piastra triangolare in metallo da applicare mediante tre viti (in dotazione) sul retro della scatola di montaggio su superficie e tre catene di sospensione che convergono in un gancio a occhiello.



Fig. 4: LC1-MSK kit di sospensione in metallo

LC1-MFD cupola protettiva antincendio in metallo, ceramica

Facile da installare per singoli altoparlanti e combinazioni altoparlante/cupola protettiva antincendio. La cupola protettiva antincendio viene fissata al soffitto prima del montaggio dell'altoparlante da soffitto. La cupola protettiva antincendio è dotata di doppio ingresso di connessione, per consentire il cablaggio in cascata ed è predisposta per il collegamento di un cavo di sicurezza opzionale in acciaio.

I collegamenti vengono realizzati mediante un innovativo blocco terminali in ceramica con collegamenti a vite sulla cupola protettiva

antincendio in metallo con configurazione in cascata. Adatta all'uso in spazi con presenza di aria climatizzata.



Fig. 5: LC1-MFD cupola protettiva antincendio in metallo con innovativo connettore in ceramica

LC1-MFDS cupola protettiva antincendio in metallo, standard

Questa cupola protettiva antincendio in metallo ha lo stesso fattore di forma della LC1-MFD, ma senza il connettore in ceramica e il cablaggio interno.

La cupola protettiva antincendio dispone di due passafilo che consentono il cablaggio in cascata. I passafilo possono essere sostituiti con premistoppa PG13.5.

Il bullone ad occhiello nella parte superiore consente di collegare un cavo di sicurezza opzionale in acciaio. La cupola protettiva antincendio in metallo è adatta per l'uso in spazi con presenza di aria climatizzata.



Fig. 6: LC1-MFDS cupola protettiva antincendio in metallo con occhielli

LM1-TB telaio per controsoffittatura/guarnizione C-Ring

Questo accessorio è composto da una guarnizione C-ring e due binari per telai, da utilizzare come rinforzo del materiale del soffitto e per espandere la pressione dei morsetti dell'altoparlante da soffitto.

La guarnizione C-ring può essere guidata attraverso il foro di montaggio praticato nel soffitto e posizionata sul lato posteriore del foro prima di inserire l'altoparlante. I binari sono adatti per telai di supporto a soffitto con distanze di 600 mm. Questo accessorio è composto da un set di due pezzi.

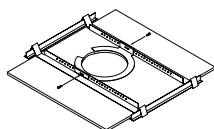


Fig. 7: LM1-TB telaio per controsoffittatura/guarnizione C-Ring

Descrizione codici

LC1-WC06E8	Altoparlante da soffitto (6 W)
LC1-WM06E8	Altoparlante da soffitto (6 W)

LC1-UM06E8	Altoparlante da soffitto (6 W)
LC1-UM12E8	Altoparlante da soffitto (12 W)
LC1-UM24E8	Altoparlante da soffitto (24 W)
LC1-MMSB	Staffa di sostegno per il montaggio
LC1-CMR	Anello di montaggio
LC1-CBB	Scatola posteriore
LC1-CSMB	Scatola per il montaggio su superficie
LC1-MSK	Kit di sospensione in metallo
LC1-MFD	Cupola protettiva antincendio in metallo, ceramica
LM1-TB	Telaio per controsoffittatura/Guarnizione C-Ring
LC1-MFDS	Cupola protettiva antincendio in metallo, standard



Fig. 8: Panoramica della gamma di altoparlanti modulari da soffitto LC1

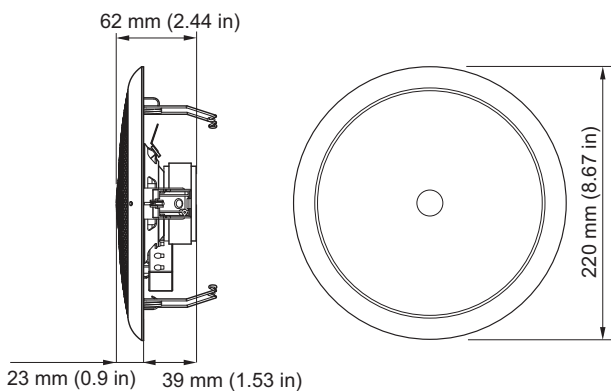


Fig. 9: Dimensioni in mm di LC1-WC06E8

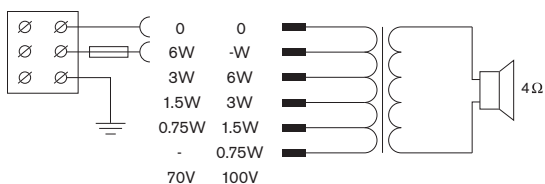


Fig. 10: Schema circuitale di LC1-WC06E8

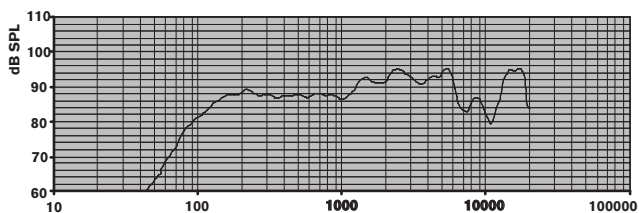


Fig. 11: LC1-WC06E8 risposta in frequenza

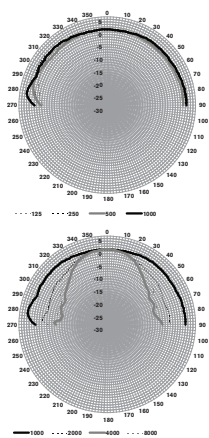


Fig. 12: Figure polari di LC1-WC06E8

2000 Hz	93.4	-	-
4000 Hz	93.8	-	-
8000 Hz	88.0	-	-
Ponderato A	-	89.0	106.2
Ponderato Lin	-	89.7	107.1

Angoli di apertura banda d'ottava LC1-WC06E8

	Orizzontale	Verticale	
125 Hz	180	180	
250 Hz	180	180	
500 Hz	180	180	
1000 Hz	180	180	
2000 Hz	180	180	
4000 Hz	75	75	
8000 Hz	96	96	

Prestazioni acustiche di LC1-WC06E8 specificate per ottava. Tutte le misurazioni vengono effettuate con un segnale di rumore rosa; i valori sono in dB SPL.

Sensibilità banda d'ottava LC1-WM06E8

	Ottava SPL 1 W/1 m	Ottava totale SPL 1 W/1 m	Ottava totale SPL Pmax/1 m
125 Hz	85.3	-	-
250 Hz	88.3	-	-
500 Hz	87.5	-	-
1000 Hz	88.4	-	-

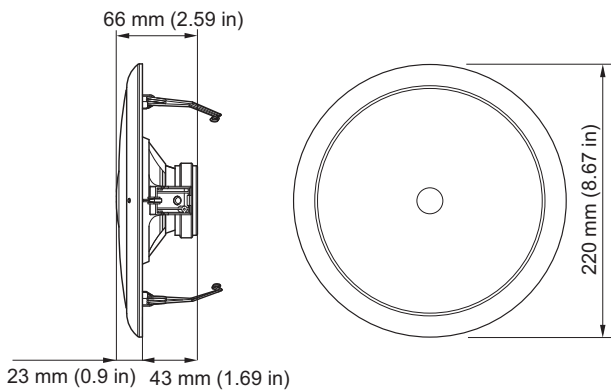


Fig. 13: Dimensioni in mm di LC1-WM06E8

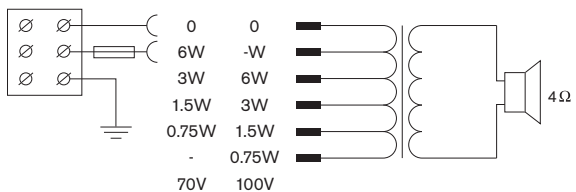


Fig. 14: Schema circuitale di LC1-WM06E8

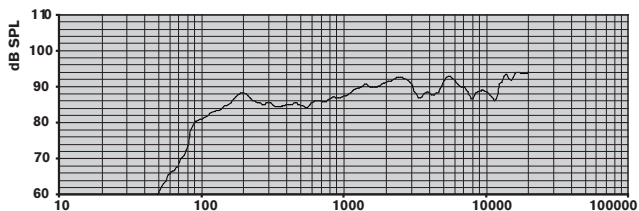


Fig. 15: Risposta in frequenza del LC1-WM06E8

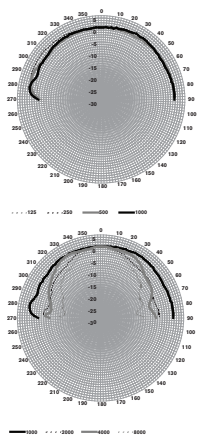


Fig. 16: Figure polari di LC1-WM06E8

2000 Hz	91.2	-	-
4000 Hz	89.7	-	-
8000 Hz	89.3	-	-
Ponderato A	-	86.9	94.2
Ponderato Lin	-	88.1	94.9

Angoli di apertura banda d'ottava LC1-WM06E8

	Orizzontale	Verticale	
125 Hz	180	180	
250 Hz	180	180	
500 Hz	180	180	
1000 Hz	180	180	
2000 Hz	120	120	
4000 Hz	128	128	
8000 Hz	75	75	

Prestazioni acustiche di LC1-WM06E8 specificate per ottava. Tutte le misurazioni vengono effettuate con un segnale di rumore rosa; i valori sono in dB SPL.

Sensibilità banda d'ottava LC1-WM06E8

	Ottava SPL 1 W/1 m	Ottava totale SPL 1 W/1 m	Ottava totale SPL Pmax/1 m
125 Hz	83.4	-	-
250 Hz	86.1	-	-
500 Hz	85.1	-	-
1000 Hz	87.8	-	-

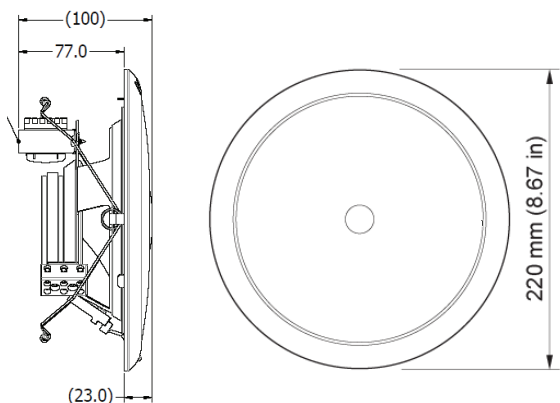


Fig. 17: Dimensioni in mm di LC1-WM06E8

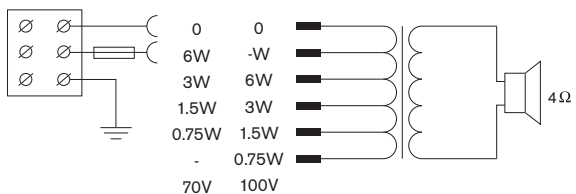


Fig. 18: Schema circuitale di LC1-UM06E8

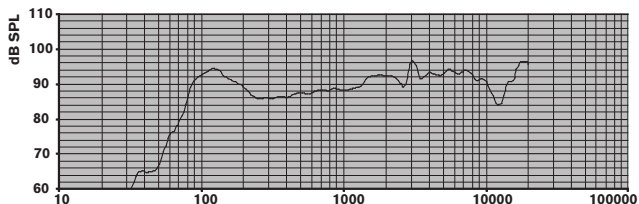


Fig. 19: Risposta in frequenza del LC1-UM06E8

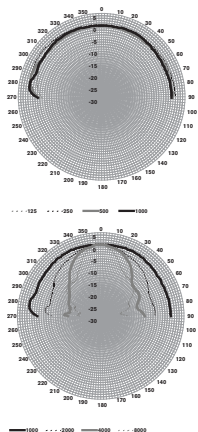


Fig. 20: Figure polari di LC1-UM06E8

1000 Hz	88.5	-	-
2000 Hz	91.4	-	-
4000 Hz	93.9	-	-
8000 Hz	92.6	-	-
Ponderato A	-	88.9	95.8
Ponderato Lin	-	90.4	96.5

Angoli di apertura banda d'ottava LC1-UM06E8

	Orizzontale	Verticale	
125 Hz	180	180	
250 Hz	180	180	
500 Hz	180	180	
1000 Hz	180	180	
2000 Hz	108	108	
4000 Hz	62	62	
8000 Hz	38	38	

Prestazioni acustiche di LC1-UM06E8 specificate per ottava. Tutte le misurazioni vengono effettuate con un segnale di rumore rosa; i valori sono in dB SPL.

Sensibilità banda d'ottava LC1-UM06E8

	Ottava SPL 1 W/1 m	Ottava totale SPL 1 W/1 m	Ottava totale SPL Pmax/1 m
125 Hz	93.4	-	-
250 Hz	88.4	-	-
500 Hz	86.3	-	-

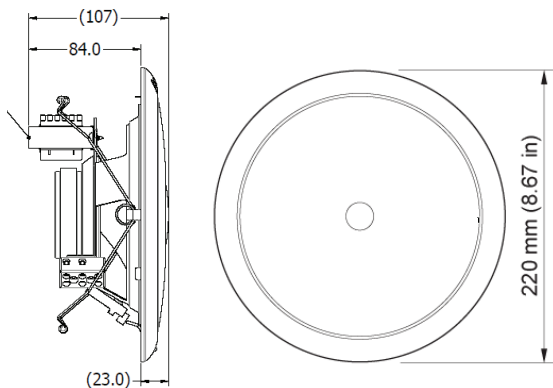


Fig. 21: Dimensioni in mm di LC1-UM12E8

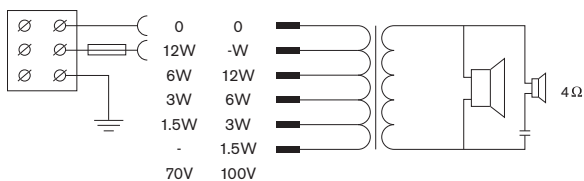


Fig. 22: Schema circuitale di LC1-UM12E8

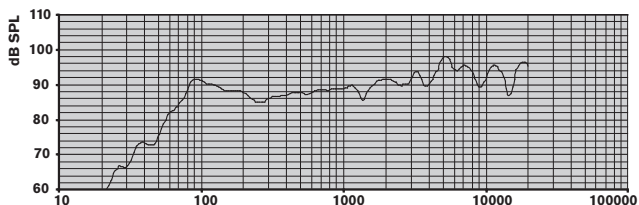


Fig. 23: Risposta in frequenza del LC1-UM12E8

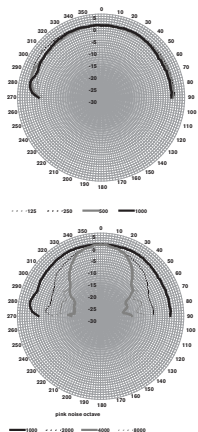


Fig. 24: Figure polari di LC1-UM12E8

1000 Hz	88.6	-	-
2000 Hz	90.0	-	-
4000 Hz	94.0	-	-
8000 Hz	93.7	-	-
Ponderato A	-	88.9	99.3
Ponderato Lin	-	90.3	100.2

Angoli di apertura banda d'ottava LC1-UM12E8

	Orizzontale	Verticale	
125 Hz	180	180	
250 Hz	180	180	
500 Hz	180	180	
1000 Hz	180	180	
2000 Hz	108	108	
4000 Hz	64	64	
8000 Hz	62	62	

Prestazioni acustiche di LC1-UM12E8 specificate per ottava. Tutte le misurazioni vengono effettuate con un segnale di rumore rosa; i valori sono in dB SPL.

Sensibilità banda d'ottava LC1-UM12E8

	Ottava SPL 1 W/1 m	Ottava totale SPL 1 W/1 m	Ottava totale SPL Pmax/1 m
125 Hz	89.4	-	-
250 Hz	87.3	-	-
500 Hz	86.5	-	-

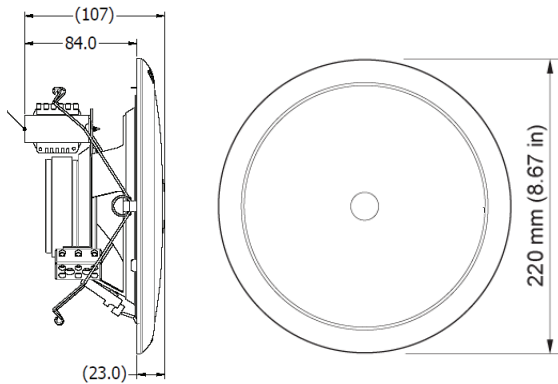


Fig. 25: Dimensioni in mm di LC1-UM24E8

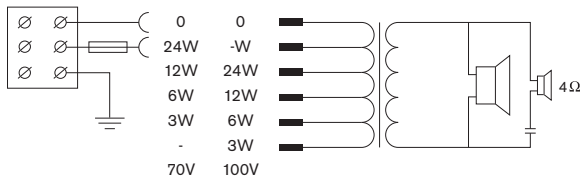


Fig. 26: Schema circuitale di LC1-UM24E8

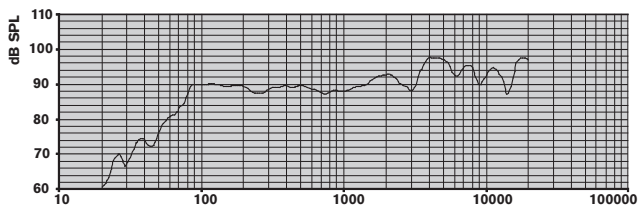


Fig. 27: Risposta in frequenza del LC1-UM24E8

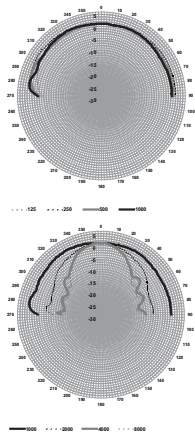


Fig. 28: Figure polari di LC1-UM24E8

Sensibilità banda d'ottava LC1-UM24E8

	Ottava SPL 1 W/1 m	Ottava totale SPL 1 W/1 m	Ottava totale SPL Pmax/1 m
125 Hz	89.9	-	-
250 Hz	88.3	-	-
500 Hz	89.0	-	-

1000 Hz	88.6	-	-
2000 Hz	91.5	-	-
4000 Hz	95.6	-	-
8000 Hz	93.8	-	-
Ponderato A	-	90.0	103.1
Ponderato Lin	-	91.3	103.8

Angoli di apertura banda d'ottava LC1-UM24E8

	Orizzontale	Verticale
125 Hz	180	180
250 Hz	180	180
500 Hz	180	180
1000 Hz	180	180
2000 Hz	106	106
4000 Hz	58	58
8000 Hz	57	57

Prestazioni acustiche di LC1-UM24E8 specificate per ottava. Tutte le misurazioni vengono effettuate con un segnale di rumore rosa; i valori sono in dB SPL.

Specifiche tecniche

Specifiche elettriche*

	LC1-WC06E8	
Descrizione	Altoparlante da soffitto	
Potenza nominale	6 W (6/3/1,5/0,75 W)	
Livello pressione sonora alla potenza nominale/1 W (1 kHz, 1 m)	96 dB/88 dB	
Livello pressione sonora alla potenza nominale/1 W (1 kHz, 4 m)	84 dB/78 dB	
Angolo di apertura 1 kHz/4 kHz (-6 dB)	180° / 75°	
Gamma frequenze effettiva (-10 dB)	Da 85 Hz a 20 kHz	
Tensione nominale	70 V	100 V
Impedenza nominale	6 W	833 ohm / 1667 Ohm

	3 W	1667 Ohm	3333 ohm
	1,5 W	3333 ohm	6666 ohm
	0,75 W	6666 ohm	13333 Ohm
Connettore	Blocco terminale con vite a 3 poli		

	LC1-WM06E8	LC1-UM06E8	
Descrizione	Altoparlante da soffitto	Altoparlante da soffitto	
Potenza nominale	6 W (6/3/1,5/0,75 W)	6 W (6/3/1,5/0,75 W)	
Livello pressione sonora alla potenza nominale/1 W (1 kHz, 1 m)	96 dB/88 dB	97 dB/89 dB	
Livello pressione sonora alla potenza nominale/1 W (1 kHz, 4 m)	87 dB/79 dB	88 dB/80 dB	
Angolo di apertura 1 kHz/4 kHz (-6 dB)	180° / 128°	180° / 62°	
Gamma frequenze effettiva (-10 dB)	Da 85 Hz a 20 kHz	Da 70 Hz a 20 kHz	
Tensione nominale	70 V	100 V	
Impedenza nominale	6 W	833 ohm	1667 ohm
	3 W	1667 ohm	3333 ohm
	1,5 W	3333 ohm	6666 ohm
	0,75 W	6666 ohm	13.333 ohm
Connettore	Blocco terminale con vite a 3 poli		

	LC1-UM12E8	LC1-UM24E8
Descrizione	Altoparlante da soffitto	Altoparlante da soffitto
Potenza nominale	12 W (12/6/3/1,5 W)	24 W (24/12/6/3 W)

Livello pressione sonora alla potenza nominale/1 W (1 kHz, 1 m)	100 dB/89 dB	103 dB/89 dB				
Livello pressione sonora alla potenza nominale/1 W (1 kHz, 4 m)	88 dB/77 dB	91 dB/77 dB				
Angolo di apertura 1 kHz/4 kHz (-6 dB)	180° / 64°	180° / 58°				
Gamma frequenze effettiva (-10 dB)	Da 55 Hz a 20 kHz					
Tensione nominale	70 V	100 V	70 V	100 V		
Impedenza nominale	12 W	416 ohm	833 ohm	24 W	208 ohm	416 ohm
	6 W	833 ohm	1667 ohm	12 W	416 ohm	833 ohm
	3 W	1667 ohm	3333 ohm	6 W	833 ohm	1667 ohm
	1,5 W	3333 ohm	6666 ohm	3 W	1667 ohm	3333 ohm
Connettore	Blocco terminale con vite a 3 poli		Blocco terminale con vite a 3 poli			

* Dati tecnici sulle prestazioni conformi a IEC 60268-5

Specifiche meccaniche

	LC1-WC06E8
Descrizione	Altoparlante da soffitto
Diametro	220 mm
Profondità massima*	125 mm
Colore	Bianco (RAL 9010)
Materiale (telaio/griglia anteriore)	ABS
Peso	820 g

	LC1-WM06E8	LC1-UM06E8
Descrizione	Altoparlante da soffitto	Altoparlante da soffitto
Diametro	220 mm	220 mm
Profondità massima*	125 mm	125 mm
Colore	Bianco (RAL 9010)	Bianco (RAL 9010)
Materiale (telaio/griglia anteriore)	Acciaio	Acciaio
Peso	1,18 kg	1,16 kg

	LC1-UM12E8	LC1-UM24E8
Descrizione	Altoparlante da soffitto	Altoparlante da soffitto
Diametro	220 mm	220 mm
Profondità massima*	125 mm	125 mm
Colore	Bianco (RAL 9010)	Bianco (RAL 9010)
Materiale (telaio/griglia anteriore)	Acciaio	Acciaio
Peso	1,3 kg	1,75 kg

	LC1-MMSB	LC1-CMR
Descrizione	Staffa di sostegno per il montaggio	Anello di montaggio a soffitto
Dimensioni	215 mm x 125 mm x 56 mm	215 mm x 70 mm
Foro di montaggio	190 mm	200 mm
	Dima per l'alloggiamento inclusa	Dima per l'alloggiamento inclusa
Spessore massimo soffitto	50 mm	25 mm
Materiale	Acciaio	ABS
Colore	Zincato	Bianco (RAL 9010)
Peso	390 g	210 g

	LC1-CBB	LC1-CSMB
Descrizione	Scatola posteriore	Scatola per il montaggio su superficie
Dimensioni	196 mm x 70 mm	220 mm x 128 mm
Materiale	ABS	ABS
Colore	Bianco (RAL 9010)	Bianco (RAL 9010)
Peso	174 g	690 g

	LC1-MFD	LC1-MFDS
Descrizione	Cupola protettiva antincendio in metallo (incluso connettore in ceramica)	Cupola protettiva antincendio in metallo con occhielli
Dimensioni	215 mm x 155 mm	215 x 127 mm (8,47 x 5 pollici)
Foro di montaggio	190 mm	190 mm
	Dima per l'alloggiamento inclusa	Dima per l'alloggiamento inclusa
Materiale	Acciaio	Acciaio
Colore	Rosso fuoco (RAL 3000)	Rosso fuoco (RAL 3000)
Peso	1 kg	0,635 kg

	LM1-TB	LC1-MSK
Descrizione	Telaio per controsoffittatura/guarnizione C-ring	Kit di sospensione in metallo
Dimensioni		
Lunghezza della catena	N/D	320 mm
Binari per telai	643 mm x 34 mm	N/D
Guarnizione C-ring	250 mm x 30 mm	N/D
Materiale	Acciaio	Acciaio
Colore	Zincato	Zincato
Peso	939 g	174 g

* con staffa di supporto montaggio LC1-MMSB

Specifiche ambientali

Temperatura di esercizio	Da -25 °C a +55 °C
Temperatura di stoccaggio e trasporto	Da -40 °C a +70 °C
Umidità relativa	< 95%

Nota:

- I dati di specifica sono misurati in una camera anecoica su un pannello acustico standard
- L'asse di riferimento è perpendicolare al centro della griglia anteriore
- Il piano di riferimento è perpendicolare al centro dell'asse di riferimento
- Il piano orizzontale è perpendicolare al centro del piano di riferimento


 1438		
Bosch Security Systems BV Torenallee 49,5617 BA Eindhoven, the Netherlands		
Loudspeaker for voice alarm system type LC1-WC06E8, LC1-WM06E8, LC1-UM06E8, LC1-UM12E8, LC1-UM24E8 with "fire dome" type LC1-MFD, LC1-MFDS, LC1CSMB (+LC1-MSK), LC1-CMR- + LC1-CBB	EN 54-24 10 1438-CPR-0194 DoP: LP022924v2 Environmental type: A Fire safety	For use only with speakers as indicated in the Installation Manual V03 F.01U.406.762

Fig. 29: Etichetta CE

Informazioni per l'ordinazione

LC1-MFDS Cupola antincendio metallo LC1, standard
 Cupola protettiva antincendio in metallo adatta all'uso con gli altoparlanti da soffitto LC1 con due passafilo per la configurazione in cascata e certificazione EN 54-24, rosso fuoco.
 Numero ordine **LC1-MFDS | F.01U.415.620**

LC1-WC06E8 Altoparlante soffitto, 6W, ABS
 Altoparlante da soffitto, 6 W, griglia circolare in ABS, driver da 4", senza-accessorio di montaggio a soffitto ad incasso, certificazione EN54-24, colore bianco RAL 9010.
 Numero ordine **LC1-WC06E8 | F.01U.262.655**

LC1-WM06E8 Altoparlante soffitto, 6W, metallo, 4"
 Altoparlante da soffitto, 6 W, griglia circolare in metallo integrata, driver da 4", senza accessorio di montaggio a soffitto ad incasso, certificazione EN54-24, colore bianco RAL 9010.

Numero ordine **LC1-WM06E8 | F.01U.075.422**
F.01U.395.812 F.01U.405.579 F.01U.427.982

LC1-UM06E8 Altoparlante soffitto, 6W, metallo
 Altoparlante da soffitto, 6 W, griglia circolare in metallo integrata, driver da 6", senza accessorio di montaggio a soffitto ad incasso, certificazione EN54-24, colore bianco RAL 9010.

Numero ordine **LC1-UM06E8 | F.01U.075.448**
F.01U.377.483 F.01U.395.383 F.01U.395.384
F.01U.400.382

LC1-UM12E8 Altoparlante soffitto, 12W, coassiale
 Altoparlante da soffitto, 12 W, griglia circolare in metallo integrata, driver coassiale (sistema a due vie) da 6", senza-accessorio di montaggio a soffitto ad incasso, certificazione EN54-24, colore bianco RAL 9010.

Numero ordine **LC1-UM12E8 | F.01U.075.427**

LC1-UM24E8 Altoparlante soffitto, 24W, coassiale
 Altoparlante da soffitto, 24 W, griglia circolare in metallo integrata, driver coassiale (sistema a due vie) da 6", senza-accessorio di montaggio a soffitto ad incasso, certificazione EN54-24, colore bianco RAL 9010.

Numero ordine **LC1-UM24E8 | F.01U.075.449**

LC1-MMSB Staffa di sostegno montaggio per LC1
 Staffa di sostegno in metallo con due morsetti a soffitto per il fissaggio degli altoparlanti LC1.

Numero ordine **LC1-MMSB | F.01U.075.454**

LC1-CMR Anello di montaggio per LC1
 Anello di montaggio a soffitto con morsetti guida a vite per soffitto per il fissaggio degli altoparlanti da soffitto LC1, certificazione EN54-24, colore bianco RAL 9010.
 Numero ordine **LC1-CMR | F.01U.075.453**
F.01U.395.813

LC1-MFD Cupola antinc metallo LC1 connett ceram
 Dome protettiva antincendio in metallo per l'utilizzo con gli altoparlanti da soffitto LC1, comprensiva di un connettore terminale in ceramica predisposto per collegamento in cascata, certificazione EN 54-24, rosso fiamma RAL 3000.

Numero ordine **LC1-MFD | F.01U.075.450**

LC1-CSMB Scatola montaggio superficie LC1
 Scatola per il montaggio su superficie, in ABS, per il fissaggio dell'altoparlante da soffitto LC1 a muro o su soffitti solidi.

Numero ordine **LC1-CSMB | F.01U.075.452**
F.01U.377.484 F.01U.400.383 F.01U.405.580

Accessori

LC1-MSK Kit di sospensione, metallo per LC1
 Kit in metallo per la sospensione su posizione singola del gruppo composto dall'altoparlante da soffitto LC1 e dalla scatola di montaggio su superficie LC1-CSMB.
 Numero ordine **LC1-MSK | F.01U.079.216**

LM1-TB Telaio per controsoffitti serie LC1 2pz

Telaio per controsoffittatura/guarnizione C-Ring, un accessorio di installazione da utilizzare come rinforzo del materiale del soffitto e per la distribuzione della pressione dei morsetti dell'altoparlante da soffitto.

Numero ordine **LM1-TB | F.01U.075.845**

LC1-CBB Scatola posteriore per altoparlante LC1

Scatola posteriore per il montaggio sull'unità LC1-CMR, consente di proteggere in modo completo l'altoparlante LC1 da polvere, da gocce d'acqua e dagli insetti e di evitare che il suono, attraverso la cavità del soffitto, si diffonda nelle aree adiacenti, certificazione EN 54-24, colore bianco RAL 9010.

Numero ordine **LC1-CBB | F.01U.075.451**

LC1-MSK Kit di sospensione, metallo per LC1

Kit in metallo per la sospensione su posizione singola del gruppo composto dall'altoparlante da soffitto LC1 e dalla scatola di montaggio su superficie LC1-CSMB.

Numero ordine **LC1-MSK | F.01U.079.216**

LM1-TB Telaio per controsoffitti serie LC1 2pz

Telaio per controsoffittatura/guarnizione C-Ring, un accessorio di installazione da utilizzare come rinforzo del materiale del soffitto e per la distribuzione della pressione dei morsetti dell'altoparlante da soffitto.

Numero ordine **LM1-TB | F.01U.075.845**

LC1-CBB Scatola posteriore per altoparlante LC1

Scatola posteriore per il montaggio sull'unità LC1-CMR, consente di proteggere in modo completo l'altoparlante LC1 da polvere, da gocce d'acqua e dagli insetti e di evitare che il suono, attraverso la cavità del soffitto, si diffonda nelle aree adiacenti, certificazione EN 54-24, colore bianco RAL 9010.

Numero ordine **LC1-CBB | F.01U.075.451**

Rappresentato da:**Europe, Middle East, Africa:**

Bosch Security Systems B.V.
P.O. Box 80002
5600 JB Eindhoven, The Netherlands
www.boschsecurity.com/xc/en/contact/
www.boschsecurity.com

Germany:

Bosch Sicherheitssysteme GmbH
Robert-Bosch-Platz 1
D-70839 Gerlingen
www.boschsecurity.com