

Gamme de haut-parleurs de plafond modulaires LC1



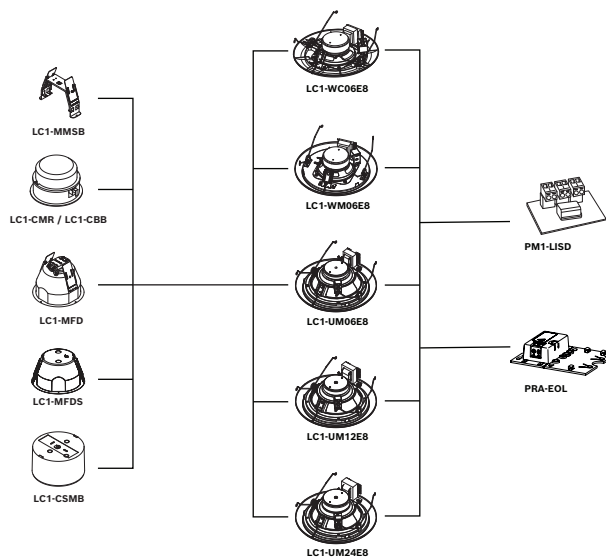
Les haut-parleurs de plafond modulaires de la gamme LC1 conviennent pour de nombreux types de plafond. Ces haut-parleurs offrent une excellente reproduction vocale et musicale dans les applications de sonorisation et d'évacuation d'intérieur. La gamme se décline en cinq modèles qui diffèrent par leur puissance d'entrée, leur angle d'ouverture et leur restitution sonore.

Trois haut-parleurs double cône 6 W avec plusieurs angles d'ouverture et deux haut-parleurs coaxiaux de 12 W et 24 W hautes performances sont proposés. La dimension de grille est la même pour tous les haut-parleurs, qui peuvent dès lors être associés aux mêmes accessoires de montage.

Les haut-parleurs peuvent être installés dans les boîtiers LC1-MFD ou LC1-MFDS et utilisés dans les espaces prévus pour la ventilation. Le châssis des haut-parleurs permet de monter la carte de surveillance PRA-EOL et la carte de blocage CC PM1-LISD (disponibles en option) à l'intérieur du boîtier.

- ▶ Restitution vocale et musicale de qualité
- ▶ Installation aisée avec format de grille unique et jeu complet d'accessoires
- ▶ Choix de différentes options de montage au plafond
- ▶ Certifications EN 54-24, UL 2043, UL 1480

Présentation du système



Référence	LC1-WC06E8	LC1-WM06E8	LC1-UM06E8	LC1-UM12E8	LC1-UM24E8
Matériau de la grille avant	ABS	Métal	Métal	Métal	Métal
Taille de la grille avant	220 mm (8,66 po)	220 mm (8,66 po)	220 mm (8,66 po)	220 mm (8,66 po)	220 mm (8,66 po)
Type de moteur	4" (double cône)	4" (double cône)	6,5" (double cône)	6,5" (co-axial)	6,5" (co-axial)

Référence	LC1-WC06E8	LC1-WM06E8	LC1-UM06E8	LC1-UM12E8	LC1-UM24E8
Alimentation	6 W	6 W	6 W	12 W	24 W
NPA1.1	88 dB	88 dB	89 dB	89 dB	89 dB
Plage de fréquences	85 Hz - 20 kHz	85 Hz - 20 kHz	70 Hz - 20 kHz	55 Hz - 20 kHz	55 Hz - 20 kHz
Angles d'ouverture 1 kHz/4 kHz	180/75	180/128	180/62	180/64	180/58
Utilisation	Forte humidité/ brouillard salin	Utilisation générale, plafond bas	Utilisation générale	Utilisation générale/ Hi-Q	Utilisation générale/ Hi-Q

Fonctions

Applications de sonorisation et d'évacuation

Les haut-parleurs de sonorisation et d'évacuation sont spécifiquement destinés aux bâtiments où les systèmes d'annonces vocales sont réglementés. La gamme de haut-parleurs de plafond modulaires LC1 est conçue pour une utilisation dans des systèmes de sonorisation et d'évacuation, possède une certification EN 54-24 et est conforme à la norme britannique BS 5839-8.

Protection

Une protection intégrée garantit qu'un dégât causé par un incendie aux haut-parleurs ne risque pas d'endommager le circuit auquel ceux-ci sont raccordés. L'intégrité du système est ainsi préservée, les haut-parleurs des autres zones pouvant continuer à informer les gens de la situation. Les haut-parleurs peuvent aussi être associés à un caisson anti-feu métallique, destiné à renforcer la protection de l'extrémité du câble.

Connexions

Les haut-parleurs sont dotés d'un bornier céramique à vis, d'un fusible thermique et d'un câblage résistant aux températures élevées.

Informations réglementaires

Tous les haut-parleurs Bosch sont conçus pour fonctionner à leur puissance nominale pendant 100 heures, conformément aux normes PHC (Power Handling Capacity) IEC 268-5. Bosch a également développé le test SAFE (Simulated Acoustical Feedback Exposure) démontrant qu'ils peuvent gérer deux fois leur puissance nominale pendant de courtes périodes. La fiabilité accrue qui en découle, même dans des conditions extrêmes, renforce la satisfaction des clients, prolonge la durée de vie des produits et limite les risques de défaillance ou de dégradation

des performances. Conformément à la classe UL 94 V0, tous les composants plastiques utilisés sont extinguisibles.

Sécurité ¹	Conforme à la norme IEC/EN 62368-1
Urgence ²	Conforme à la norme EN 54-24 conforme BS 5839-8
Homologué UL	1480/2043
Résistance aux chocs	Conforme à la norme DIN VDE 0710 section 13
Protection contre l'eau et la poussière ³	Conforme à la norme IEC/EN 60529, IP21C
Protection contre l'eau et la poussière ⁴	Conforme à la norme IEC/EN 60529, IP33
Brouillard salin ⁵	Conforme à la norme IEC-68-2-11 kA

¹ Valide pour LC1-WC06E8, LC1-WM06E8, LC1-UM06E8, LC1-UM12E8, LC1-UM24E8 et LC1-PIB.

² Uniquement en association avec LC1-MFD ou LC1-CSMB (+LC1-MSK) ou LC1-CMR + LC1-CBB ou LC1-MFDS.

³ Uniquement en association avec LC1-MFD ou LC1-CMR et LC1-CBB ou LC1-MFDS.

⁴ et ⁵ uniquement LC1-WC06E8 avec LC1-CMR et LC1-CBB.

i Remarque

La norme UL 1480 nécessite une installation avec le LC1-MFD ou le LC1-CSMB, ou le LC1-CMR avec le LC1-CBB. LC1-UM06E8 et LC1-UM12E8 sont certifiés UL 1480 F pour l'utilisation dans les systèmes d'alarme incendie et/ou de communication d'urgence.

Remarques sur l'installation/la configuration

Les haut-parleurs de plafond modulaires LC1 sont faciles à installer et à utiliser. Ils s'intègrent harmonieusement dans tout type d'environnement. Le haut-parleur est constitué d'un châssis abritant le moteur, d'une grille métallique ou en ABS à conducteur optique intégré, d'un transformateur d'adaptation et d'un bornier céramique à vis. Des emplacements sont prévus sur le haut-parleur pour installer une carte de surveillance de fin de ligne et une carte de blocage CC, toutes deux disponibles en option.

Des branchements précâblés sur le transformateur correspondant de 70 V et 100 V permettent de sélectionner des niveaux de puissance différents : 1/1, 1/2, 1/4 et 1/8.

Informations de commande

Eu égard au concept modulaire du système, il est important, au moment de commander le haut-parleur de plafond, de préciser l'accessoire d'encastrement de votre choix (voir ci-dessous). Les haut-parleurs peuvent être encastrés dans le plafond à l'aide du support de fixation métallique en « U » LC1-MMSB ou de l'anneau de montage au plafond ABS LC1-CMR avec le dôme acoustique LC1-CBB (en option). Afin de profiter pleinement de l'architecture modulaire, toutes les pièces sont emballées séparément dans l'ordre logique de l'installation.

LC1-MMSB - Support de fixation

Le support de fixation métallique possède deux pinces à fixer à l'aide d'écrous à oreilles dans le trou percé au plafond. Ce support comporte également deux trous de 4 mm permettant de fixer le support à l'aide de deux vis dans les plafonds minces (métalliques). Deux attaches de ressort (pour les ressorts en V des haut-parleurs) sont fournies. Une élingue de sécurité (en option) peut être accrochée à l'endroit du support prévu à cet effet.



Fig. 1: LC1-MMSB - Support de fixation métallique

LC1-CMR - Châssis de montage

Le LC1-CMR peut être utilisé en lieu et place du support de fixation de plafond. Ce châssis de montage en ABS possède deux pinces d'attache à vis qui permettent de le fixer dans la dalle de plafond. Deux attaches de ressort (pour les ressorts en V des haut-parleurs) sont prévues à l'intérieur du châssis.

LC1-CBB - Dôme acoustique

Sur le dessus du châssis de montage se trouvent des emplacements où il est possible de clipser le dôme acoustique en option. L'association du châssis de montage et du dôme acoustique empêche le son de se propager dans des zones adjacentes à travers le faux-plafond et protège le haut-parleur de la poussière et des chutes d'objets.

Le dôme acoustique est muni de trous pour deux passe-fils (11 mm) et deux presse-étoupes (20,5 mm).



Fig. 2: Châssis de montage LC1-CMR associé au dôme acoustique LC1-CBB

LC1-CSMB - Boîtier pour montage en surface

Ce boîtier pour montage en surface en ABS permet de fixer le haut-parleur de plafond au mur ou sur un plafond en dur. Sur le côté, le boîtier pour montage en surface est muni de deux trous opposés et de quatre orifices défonçables à l'arrière. Un kit de suspension métallique LC1-MSK est disponible pour la suspension monopoint de l'ensemble formé par le haut-parleur de plafond et le boîtier pour montage en surface.



Fig. 3: LC1-CSMB - Boîtier pour montage en surface

LC1-MSK - Kit de suspension métallique

Ce kit se compose d'une pièce métallique triangulaire à fixer à l'aide de trois vis (fournies) à l'arrière du boîtier pour montage en surface, et de trois chaînettes de suspension convergeant vers un crochet à œil.



Fig. 4: LC1-MSK - Kit de suspension métallique

LC1-MFD - Dôme anti-feu métallique céramique

Facilité d'installation pour haut-parleurs séparés et combinaisons haut-parleur/dôme anti-feu. La fixation du dôme anti-feu se place sur le plafond avant celle du haut-parleur. Le dôme anti-feu offre une double connexion qui permet le passage en sonde et l'utilisation d'une élingue de sécurité en acier (disponible en option).

Les connexions sont réalisées à l'aide d'un bornier céramique à vis innovant sur le dôme anti-feu métallique avec un passage en sonde.

Convient pour une utilisation dans des espaces prévus pour la ventilation.



Fig. 5: LC1-MFD - Dôme anti-feu métallique avec bornier céramique à vis

LC1-MFDS - Dôme anti-feu métallique standard

Ce dôme anti-feu métallique a le même format que le LC1-MFD, mais sans le connecteur céramique ni le câblage interne.

Le dôme anti-feu dispose de deux passe-fils permettant un câblage avec passage en sonde. Les passe-fils peuvent être remplacés par des presse-étoupes PG13.5.

Le boulon à œillet sur le dessus permet de fixer une élingue de sécurité (en option). Le dôme anti-feu métallique est idéal pour les espaces prévus pour la ventilation.



Fig. 6: LC1-MFDS - Dôme anti-feu métallique avec passe-fils

LM1-TB - Barre de renfort pour faux plafond et anneau en C

Cet accessoire se compose d'un anneau en C et de deux rails de dalle. Il sert à renforcer le matériau de la dalle de plafond et à répartir la pression des pinces de fixation du haut-parleur. L'anneau peut être glissé par l'ouverture percée dans le plafond et placé à l'arrière du trou avant l'insertion du haut-parleur. Les rails de dalle conviennent pour une distance d'entretoise de 600 mm. Cet accessoire se compose d'un jeu de deux pièces.

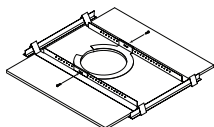


Fig. 7: LM1-TB - Barre de renfort pour faux plafond et anneau en C

Versions disponibles

LC1-WC06E8	Haut-parleur de plafond (6 W)
LC1-WM06E8	Haut-parleur de plafond (6 W)
LC1-UM06E8	Haut-parleur de plafond (6 W)
LC1-UM12E8	Haut-parleur de plafond (12 W)
LC1-UM24E8	Haut-parleur de plafond (24 W)
LC1-MMSB	Support de fixation
LC1-CMR	Châssis de montage
LC1-CBB	Dôme acoustique
LC1-CSMB	Boîtier pour montage en surface

LC1-MSK	Kit de suspension métallique
LC1-MFD	Dôme anti-feu métallique céramique
LM1-TB	Barre de renfort pour faux plafond et anneau en C
LC1-MFDS	Dôme anti-feu métallique standard



Fig. 8: Aperçu de la gamme de haut-parleurs de plafond modulaires LC1

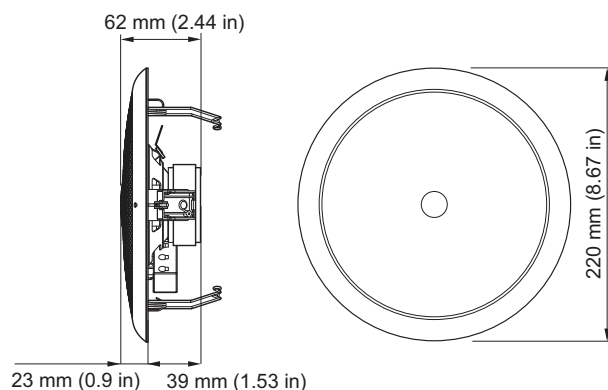


Fig. 9: LC1-WC06E8 - Dimensions en mm

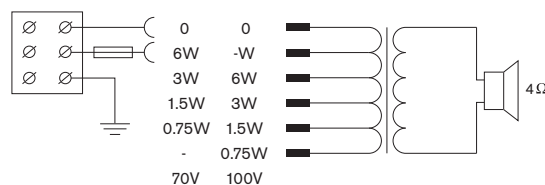


Fig. 10: LC1-WC06E8 - Schéma du circuit

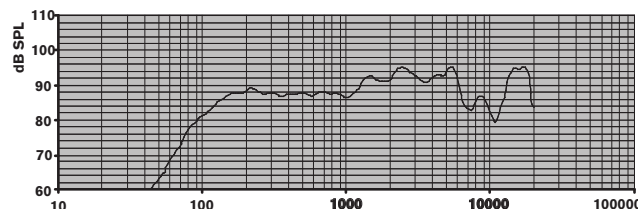


Fig. 11: LC1-WC06E8 - Réponse en fréquence

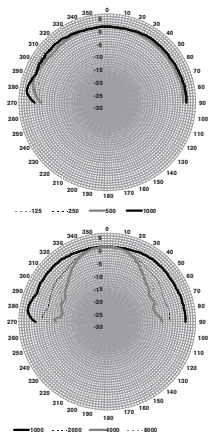


Fig. 12: LC1-WC06E8 - Diagrammes polaires

LC1-WC06E8 - Sensibilité de la bande d'octave

	NPA octave 1 W/1 m	NPA octave total 1 W/1 m	NPA octave total Pmax/1 m
125 Hz	85.3	-	-
250 Hz	88.3	-	-
500 Hz	87.5	-	-
1000 Hz	88.4	-	-
2000 Hz	93.4	-	-
4000 Hz	93.8	-	-
8000 Hz	88.0	-	-
Pondération A	-	89.0	106.2
Pondération linéaire	-	89.7	107.1

LC1-WC06E8 - Angles d'ouverture par bande d'octave

	Horizontal	Vertical	
125 Hz	180	180	
250 Hz	180	180	
500 Hz	180	180	
1000 Hz	180	180	
2000 Hz	180	180	
4000 Hz	75	75	
8000 Hz	96	96	

LC1-WC06E8 - Performances acoustiques spécifiées par bande d'octave. (toutes les mesures sont effectuées avec un signal de bruit rose ; valeurs exprimées en dB SPL).

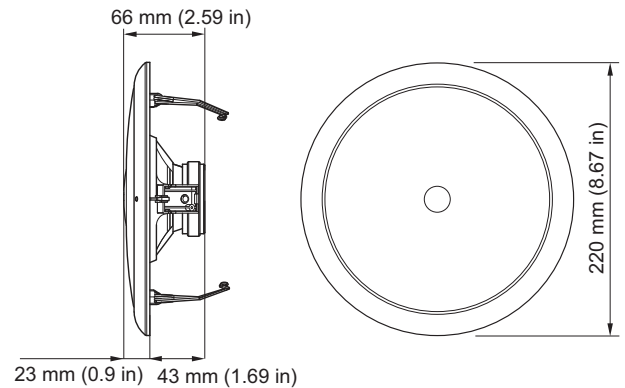


Fig. 13: LC1-WM06E8 - Dimensions en mm

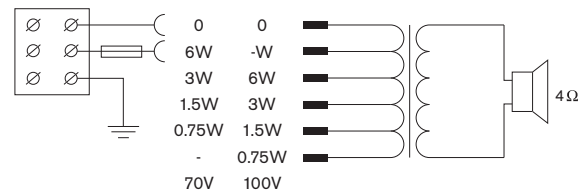


Fig. 14: LC1-WM06E8 - Schéma du circuit

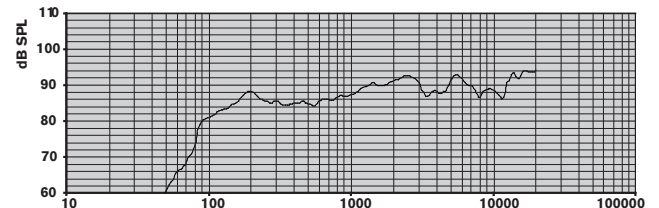


Fig. 15: Fréquence de réponse LC1-WM06E8

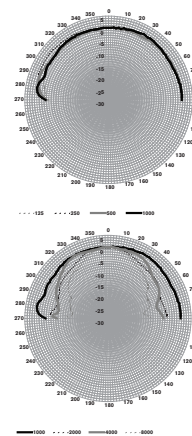


Fig. 16: LC1-WM06E8 - Diagrammes polaires

LC1-WM06E8 - Sensibilité de la bande d'octave

	NPA octave 1 W/1 m	NPA octave total 1 W/1 m	NPA octave total Pmax/1 m
125 Hz	83.4	-	-
250 Hz	86.1	-	-

500 Hz	85.1	-	-
1000 Hz	87.8	-	-
2000 Hz	91.2	-	-
4000 Hz	89.7	-	-
8000 Hz	89.3	-	-
Pondération A	-	86.9	94.2
Pondération linéaire	-	88.1	94.9

LC1-WM06E8 - Angles d'ouverture par bande d'octave

	Horizontal	Vertical	
125 Hz	180	180	
250 Hz	180	180	
500 Hz	180	180	
1000 Hz	180	180	
2000 Hz	120	120	
4000 Hz	128	128	
8000 Hz	75	75	

LC1-WM06E8 - Performances acoustiques spécifiées par bande d'octave. (toutes les mesures sont effectuées avec un signal de bruit rose ; valeurs exprimées en dB SPL).

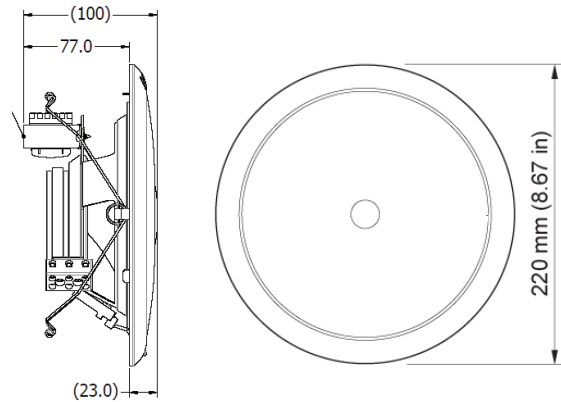


Fig. 17: LC1-UM06E8 - Dimensions en mm

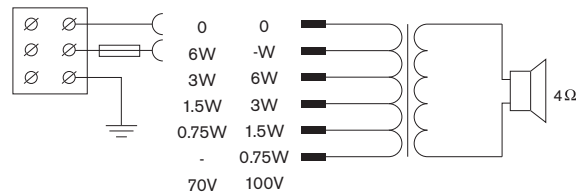


Fig. 18: LC1-UM06E8 - Schéma du circuit

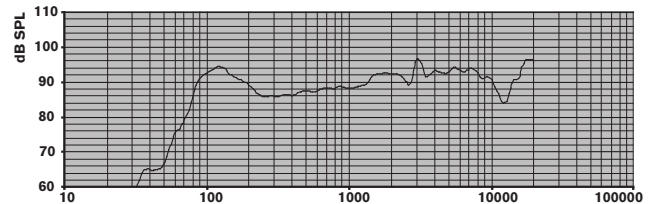


Fig. 19: Fréquence de réponse LC1-UM06E8

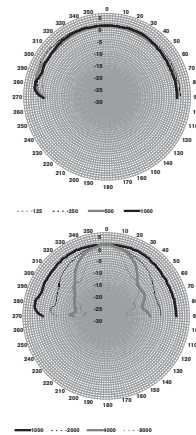


Fig. 20: LC1-UM06E8 - Diagrammes polaires

LC1-UM06E8 - Sensibilité de la bande d'octave

	NPA octave 1 W/1 m	NPA octave total 1 W/1 m	NPA octave total Pmax/1 m
125 Hz	93.4	-	-
250 Hz	88.4	-	-
500 Hz	86.3	-	-

1000 Hz	88.5	-	-
2000 Hz	91.4	-	-
4000 Hz	93.9	-	-
8000 Hz	92.6	-	-
Pondération A	-	88.9	95.8
Pondération linéaire	-	90.4	96.5

LC1-UM06E8 - Angles d'ouverture par bande d'octave

	Horizontal	Vertical	
125 Hz	180	180	
250 Hz	180	180	
500 Hz	180	180	
1000 Hz	180	180	
2000 Hz	108	108	
4000 Hz	62	62	
8000 Hz	38	38	

LC1-UM06E8 - Performances acoustiques spécifiées par bande d'octave. (toutes les mesures sont effectuées avec un signal de bruit rose ; valeurs exprimées en dB SPL).

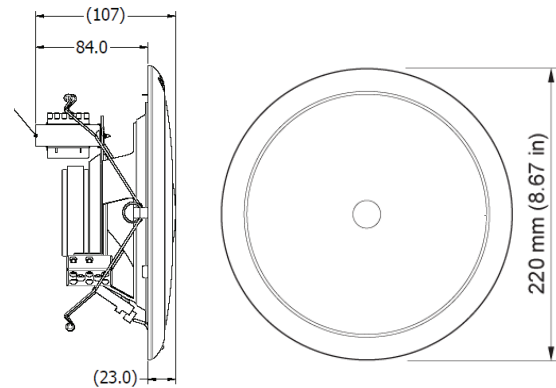


Fig. 21: LC1-UM12E8 - Dimensions en mm

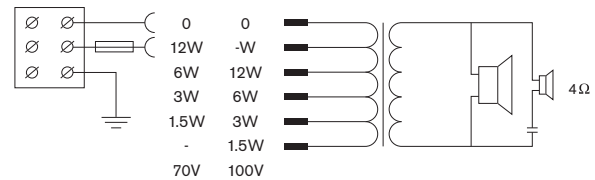


Fig. 22: LC1-UM12E8 - Schéma du circuit

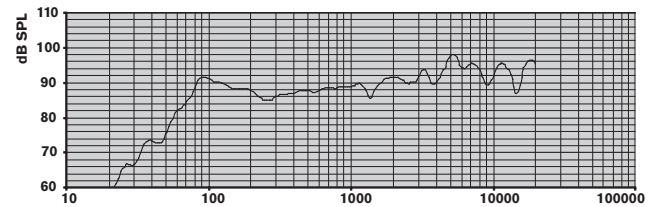


Fig. 23: Fréquence de réponse LC1-UM12E8

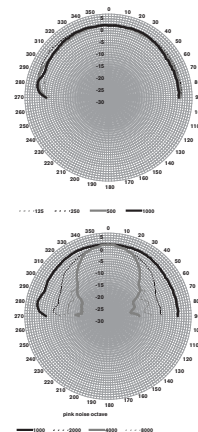


Fig. 24: LC1-UM12E8 - Diagrammes polaires

LC1-UM12E8 - Sensibilité de la bande d'octave

	NPA octave 1 W/1 m	NPA octave total 1 W/1 m	NPA octave total Pmax/1 m
125 Hz	89.4	-	-
250 Hz	87.3	-	-
500 Hz	86.5	-	-

1000 Hz	88.6	-	-
2000 Hz	90.0	-	-
4000 Hz	94.0	-	-
8000 Hz	93.7	-	-
Pondération A	-	88.9	99.3
Pondération linéaire	-	90.3	100.2

LC1-UM12E8 - Angles d'ouverture par bande d'octave

	Horizontal	Vertical
125 Hz	180	180
250 Hz	180	180
500 Hz	180	180
1000 Hz	180	180
2000 Hz	108	108
4000 Hz	64	64
8000 Hz	62	62

LC1-UM12E8 - Performances acoustiques spécifiées par bande d'octave. (toutes les mesures sont effectuées avec un signal de bruit rose ; valeurs exprimées en dB SPL).

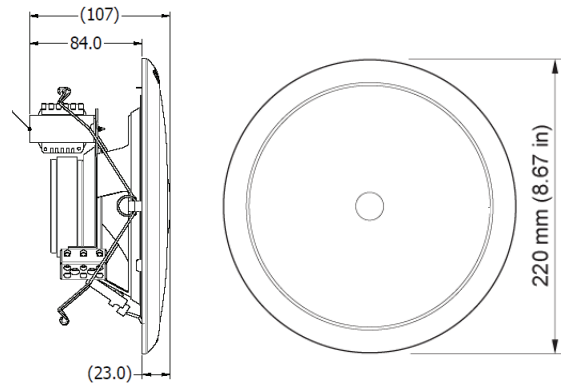


Fig. 25: LC1-UM24E8 - Dimensions en mm

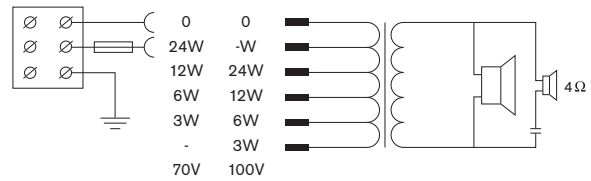


Fig. 26: LC1-UM24E8 - Schéma du circuit

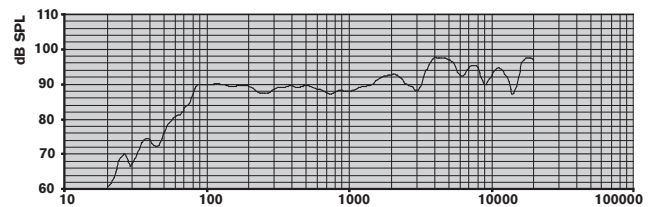


Fig. 27: Fréquence de réponse LC1-UM24E8

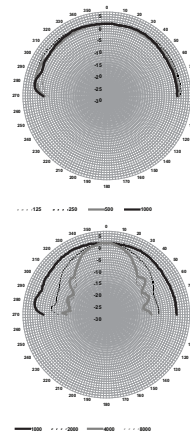


Fig. 28: LC1-UM24E8 - Diagrammes polaires

LC1-UM24E8 - Sensibilité de la bande d'octave

	NPA octave 1 W/1 m	NPA octave total 1 W/1 m	NPA octave total Pmax/1 m
125 Hz	89.9	-	-
250 Hz	88.3	-	-
500 Hz	89.0	-	-

1000 Hz	88.6	-	-
2000 Hz	91.5	-	-
4000 Hz	95.6	-	-
8000 Hz	93.8	-	-
Pondération A	-	90.0	103.1
Pondération linéaire	-	91.3	103.8

LC1-UM24E8 - Angles d'ouverture par bande d'octave

	Horizontal	Vertical	
125 Hz	180	180	
250 Hz	180	180	
500 Hz	180	180	
1000 Hz	180	180	
2000 Hz	106	106	
4000 Hz	58	58	
8000 Hz	57	57	

LC1-UM24E8 - Performances acoustiques spécifiées par bande d'octave. (toutes les mesures sont effectuées avec un signal de bruit rose ; valeurs exprimées en dB SPL).

Caractéristiques techniques

Caractéristiques électriques*

	LC1-WC06E8	
Description	Haut-parleur de plafond	
Puissance nominale	6 W (6/3/1,5/0,75 W)	
Niveau de pression acoustique à la puissance nominale/1 W (à 1 kHz, 1 m)	96 dB/88 dB	
Niveau de pression acoustique à la puissance nominale/1 W (à 1 kHz, 4 m)	84 dB/78 dB	
Angle d'ouverture à 1 kHz / 4 kHz (-6 dB)	180° / 75°	
Plage de fréquences effective (-10 dB)	85 Hz à 20 kHz	
Tension nominale	70 V	100 V

Impédance nominale	6 W	833 ohms	1667 ohms
	3 W	1667 ohms	3333 ohms
	1,5 W	3333 ohms	6666 ohms
	0.75 W	6666 ohms	13333 ohms
Connecteur	Bornier tripolaire à vis		

	LC1-WM06E8	LC1-UM06E8	
Description	Haut-parleur de plafond	Haut-parleur de plafond	
Puissance nominale	6 W (6/3/1,5/0,75 W)	6 W (6/3/1,5/0,75 W)	
Niveau de pression acoustique à la puissance nominale/1 W (à 1 kHz, 1 m)	96 dB/88 dB	97 dB/89 dB	
Niveau de pression acoustique à la puissance nominale/1 W (à 1 kHz, 4 m)	87 dB/79 dB	88 dB/80 dB	
Angle d'ouverture à 1 kHz / 4 kHz (-6 dB)	180° / 128°	180° / 62°	
Plage de fréquences effective (-10 dB)	85 Hz à 20 kHz	70 Hz à 20 kHz	
Tension nominale		70 V	100 V
Impédance nominale	6 W	833 ohms	1 667 ohms
	3 W	1 667 ohms	3333 ohms
	1,5 W	3333 ohms	6666 ohms
	0.75 W	6666 ohms	13333 ohms
Connecteur	Bornier tripolaire à vis		

	LC1-UM12E8	LC1-UM24E8
Description	Haut-parleur de plafond	Haut-parleur de plafond
Puissance nominale	12 W (12/6/3/1,5 W)	24 W (24/12/6/3 W)

Niveau de pression acoustique à la puissance nominale/1 W (à 1 kHz, 1 m)	100 dB/89 dB		103 dB/89 dB			
Niveau de pression acoustique à la puissance nominale/1 W (à 1 kHz, 4 m)	88 dB/77 dB		91 dB/77 dB			
Angle d'ouverture à 1 kHz / 4 kHz (-6 dB)	180° / 64°		180° / 58°			
Plage de fréquences effective (-10 dB)	55 Hz à 20 kHz		55 Hz à 20 kHz			
Tension nominale	70 V	100 V	70 V	100 V		
Impédance nominale	12 W	416 ohms	833 ohms	24 W	208 ohms	416 ohms
	6 W	833 ohms	1667 ohms	12 W	416 ohms	833 ohms
	3 W	1667 ohms	3333 ohms	6 W	833 ohms	1667 ohms
	1,5 W	3333 ohms	6666 ohms	3 W	1667 ohms	3333 ohms
Connecteur	Bornier tripolaire à vis		Bornier tripolaire à vis			

* Données techniques conformément à la norme IEC 60268-5

Caractéristiques mécaniques

	LC1-WC06E8
Description	Haut-parleur de plafond
Diamètre	220 mm
Profondeur maximale*	125 mm
Couleur	Blanc (RAL 9010)
Matériau (châssis/grille avant)	ABS
Poids	820 g

	LC1-WM06E8	LC1-UM06E8
Description	Haut-parleur de plafond	Haut-parleur de plafond
Diamètre	220 mm	220 mm
Profondeur maximale*	125 mm	125 mm
Couleur	Blanc (RAL 9010)	Blanc (RAL 9010)
Matériau (châssis/grille avant)	Acier	Acier
Poids	1,18 kg	1,16 kg

	LC1-UM12E8	LC1-UM24E8
Description	Haut-parleur de plafond	Haut-parleur de plafond
Diamètre	220 mm	220 mm
Profondeur maximale*	125 mm	125 mm
Couleur	Blanc (RAL 9010)	Blanc (RAL 9010)
Matériau (châssis/grille avant)	Acier	Acier
Poids	1,3 kg	1,75 kg

	LC1-MMSB	LC1-CMR
Description	Support de fixation	Châssis de montage au plafond
Dimensions	215 x 125 x 56 mm	215 x 70 mm
Découpe pour le montage	190 mm	200 mm
	Gabarit de découpe inclus	Gabarit de découpe inclus
Épaisseur du plafond max.	50 mm	25 mm
Matériau	Acier	ABS
Couleur	Zingué	Blanc (RAL 9010)
Poids	390 g	210 g

	LC1-CBB	LC1-CSMB
--	----------------	-----------------

Description	Dôme acoustique	Boîtier pour montage en surface
Dimensions	196 x 70 mm	220 x 128 mm
Matériau	ABS	ABS
Couleur	Blanc (RAL 9010)	Blanc (RAL 9010)
Poids	174 g	690 g

	LC1-MFD	LC1-MFDS
Description	Dôme anti-feu métallique (avec connecteur céramique)	Dôme anti-feu métallique avec passe-fils
Dimensions	215 x 155 mm	215 x 127 mm (8,47 x 5 po)
Découpe pour le montage	190 mm	190 mm
	Gabarit de découpe inclus	Gabarit de découpe inclus
Matériau	Acier	Acier
Couleur	Rouge feu (RAL 3000)	Rouge feu (RAL 3000)
Poids	1 kg	0,635 kg

	LM1-TB	LC1-MSK
Description	Barre de renfort pour faux plafond et anneau en C	Kit de suspension métallique
Dimensions		
Longueur de la chaîne	n.a.	320 mm
Rails de dalle	643 x 34 mm	n.a.
Anneau en C	250 x 30 mm	n.a.
Matériau	Acier	Acier
Couleur	Zingué	Zingué
Poids	939 g	174 g

* avec support de fixation LC1-MMSB

Caractéristiques environnementales

Température de fonctionnement	-25 à +55 °C
-------------------------------	--------------

Température de stockage et de transport	-40 à +70 °C
Humidité ambiante	< 95 %

Remarque :

- Les données techniques sont mesurées dans une enceinte anéchoïque, sur une enceinte standard
- L'axe de référence est perpendiculaire au point central de la grille avant
- Le plan de référence est perpendiculaire au centre de l'axe de référence
- Le plan horizontal est perpendiculaire au centre du plan de référence

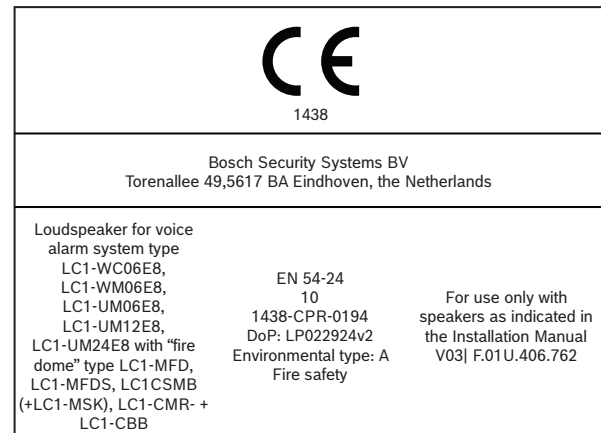


Fig. 29: Étiquette CE

Informations de commande

LC1-MFDS Dôme anti-feu métallique LC1, stand
Dôme anti-feu métallique pour haut-parleurs de plafond LC1 avec deux passe-fils pour passage en sonde, certifié EN54-24, rouge feu.
Numéro de commande **LC1-MFDS | F.01U.415.620**

LC1-WC06E8 Haut-parleur de plafond, 6W, ABS
Haut-parleur de plafond 6 W, grille ABS circulaire, moteur 102 mm, sans accessoire d'encastrement au plafond, certifié EN54-24, blanc RAL 9010.
Numéro de commande **LC1-WC06E8 | F.01U.262.655**

LC1-WM06E8 Haut-parleur de plafond, 6W, métal, 4"

Haut-parleur de plafond 6 W, grille circulaire en métal intégrée, moteur 102 mm, sans accessoire d'encastrement au plafond, certifié EN54-24, blanc RAL 9010.

Numéro de commande **LC1-WM06E8 | F.01U.075.422**
F.01U.395.812 F.01U.405.579 F.01U.427.982

LC1-UM06E8 Haut-parleur de plafond, 6W, métal

Haut-parleur de plafond 6 W, grille circulaire en métal intégrée, moteur 152 mm, sans accessoire d'encastrement au plafond, certifié EN54-24, blanc RAL 9010.

Numéro de commande **LC1-UM06E8 | F.01U.075.448**
F.01U.377.483 F.01U.395.383 F.01U.395.384
F.01U.400.382

LC1-UM12E8 Haut-parleur de plafond, 12W, coaxial

Haut-parleur de plafond 12 W, grille circulaire en métal intégrée, moteur 152 mm coaxial (système bidirectionnel), sans accessoire d'encastrement au plafond, certifié EN54-24, blanc RAL 9010.

Numéro de commande **LC1-UM12E8 | F.01U.075.427**

LC1-UM24E8 Haut-parleur de plafond, 24W, coaxial

Haut-parleur de plafond 24 W, grille circulaire en métal intégrée, moteur 152 mm coaxial (système bidirectionnel), sans accessoire d'encastrement au plafond, certifié EN54-24, blanc RAL 9010.

Numéro de commande **LC1-UM24E8 | F.01U.075.449**

LC1-MMSB Support de fixation pour LC1

Support de montage en métal avec deux pinces pour la fixation des haut-parleurs de plafond LC1 au plafond.

Numéro de commande **LC1-MMSB | F.01U.075.454**

LC1-CMR Châssis de montage pour LC1

Châssis de montage avec pinces à vis pour la fixation des haut-parleurs de plafond LC1 au plafond, certifié EN54-24, blanc RAL 9010.

Numéro de commande **LC1-CMR | F.01U.075.453**
F.01U.395.813

LC1-MFD Dôme anti-feu métal LC1, connect céram

Dôme anti-feu métallique pour utilisation avec les haut-parleurs de plafond LC1, doté d'un connecteur céramique avec passage en sonde. certifié EN54-24, rouge feu RAL 3000.

Numéro de commande **LC1-MFD | F.01U.075.450**

LC1-CSMB Boîtier pour montage en surface pour LC1

Ce coffret de montage en saillie ABS permet de fixer le haut-parleur de plafond LC1 au mur ou sur un plafond en dur.

Numéro de commande **LC1-CSMB | F.01U.075.452**
F.01U.377.484 F.01U.400.383 F.01U.405.580

Accessoires**LC1-MSK Kit de suspension métallique pour LC1**

Kit de suspension métallique pour la suspension monopoint de l'ensemble formé pas le haut-parleur de plafond LC1 et le coffret de montage en saillie LC1-CSMB.

Numéro de commande **LC1-MSK | F.01U.079.216**

LM1-TB Barre de renfort pour faux plafond

Barre de renfort pour faux plafond et anneau en C, accessoire d'installation permettant de renforcer le matériau du plafond et de répartir la pression exercée par les pinces du haut-parleur de plafond (jeu de deux pièces).

Numéro de commande **LM1-TB | F.01U.075.845**

LC1-CBB Dôme acoustique pour haut-parleur LC1

Dôme acoustique pour montage sur le LC1-CMR, protège entièrement le haut-parleur LC1 contre la poussière, l'eau, la vermine, et empêche le son de se propager dans des zones adjacentes à travers le faux-plafond, certifié EN54-24, blanc RAL 9010.

Numéro de commande **LC1-CBB | F.01U.075.451**

LC1-MSK Kit de suspension métallique pour LC1

Kit de suspension métallique pour la suspension monopoint de l'ensemble formé pas le haut-parleur de plafond LC1 et le coffret de montage en saillie LC1-CSMB.

Numéro de commande **LC1-MSK | F.01U.079.216**

LM1-TB Barre de renfort pour faux plafond

Barre de renfort pour faux plafond et anneau en C, accessoire d'installation permettant de renforcer le matériau du plafond et de répartir la pression exercée par les pinces du haut-parleur de plafond (jeu de deux pièces).

Numéro de commande **LM1-TB | F.01U.075.845**

LC1-CBB Dôme acoustique pour haut-parleur LC1

Dôme acoustique pour montage sur le LC1-CMR, protège entièrement le haut-parleur LC1 contre la poussière, l'eau, la vermine, et empêche le son de se propager dans des zones adjacentes à travers le faux-plafond, certifié EN54-24, blanc RAL 9010.

Numéro de commande **LC1-CBB | F.01U.075.451**

Représenté par :

Europe, Middle East, Africa:
 Bosch Security Systems B.V.
 P.O. Box 80002
 5600 JB Eindhoven, The Netherlands
www.boschsecurity.com/xc/en/contact
www.boschsecurity.com

Germany:
 Bosch Sicherheitssysteme GmbH
 Robert-Bosch-Platz 1
 D-70839 Gerlingen
www.boschsecurity.com

North America:
 Bosch Security Systems, LLC
 130 Perinton Parkway
 Fairport, New York, 14450, USA
www.boschsecurity.com