

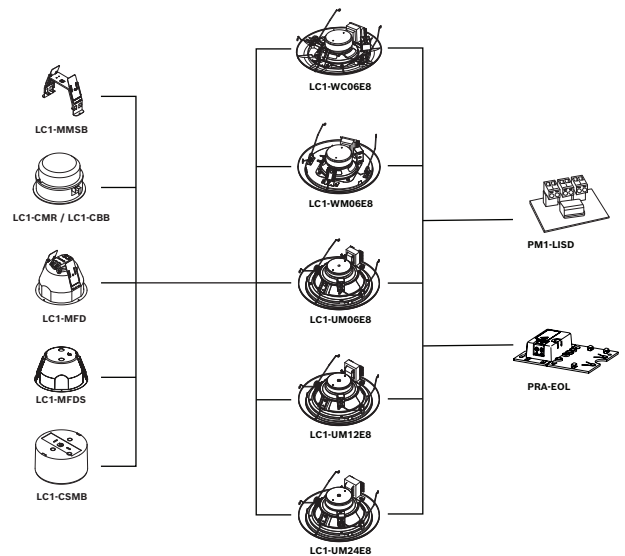
Baureihe LC1 – Modulare Deckeneinbaulautsprecher



- ▶ Exzellente Sprach- und Musikwiedergabe
- ▶ Einfache Installation durch einheitliche Frontgittergröße und kompletten Zubehörsatz
- ▶ Verschiedene Deckenmontagemethoden wählbar
- ▶ EN 54-24, UL 2043 und UL1480 zertifiziert

Die LC1 Baureihe Modulare Deckeneinbaulautsprecher kann für eine Vielzahl von Deckenkonstruktionen verwendet werden. Diese Modelle ermöglichen exzellente Sprach- und Musikwiedergabe in Beschallungssystemen in Innenbereichen. Die Baureihe bietet fünf verschiedene Lautsprecher, die sich in Eingangsleistung, Öffnungswinkel und Tonwiedergabe unterscheiden. Sie umfasst drei 6 W-Doppelkonus-Lautsprecher mit verschiedenen Öffnungswinkeln und zwei 12 W- und 24 W-Koaxial-Hochleistungslautsprechertreibern. Alle Lautsprecher haben die gleiche Lautsprecherfrontgittergröße und können mit dem gleichen Montagezubehör kombiniert werden. Die Lautsprecher können mit dem LC1-MFD- oder LC1-MFDS-Gehäuse installiert werden und sind für den Einbau in Lüftungsräume geeignet. Im Lautsprecherrahmen ist die Montage der optionalen Überwachungsplatine PRA-EOL und der Gleichstromsperrplatine PM1-LISD im Gehäuse vorgesehen.

Systemübersicht



Typnum-mer	LC1-WC06E8	LC1-WM06E8	LC1-UM-06E8	LC1-UM-12E8	LC1-UM-24E8
Frontgitter-Material	ABS	Metall	Metall	Metall	Metall
Frontgitter-Größe	220 mm	220 mm	220 mm	220 mm	220 mm
Treiber-Typ	4" (Doppelkonus)	4" (Doppelkonus)	6,5" (Doppelkonus)	6,5" (Koax-kabel)	6,5" (Koax-kabel)
Einschal-ten	6 W	6 W	6 W	12 W	24 W

Typnummer	LC1-WC06E8	LC1-WM06E8	LC1-UM-06E8	LC1-UM-12E8	LC1-UM-24E8
SPL 1.1	88 dB	88 dB	89 dB	89 dB	89 dB
Frequenzbereich	85 Hz – 20 kHz	85 Hz – 20 kHz	70 Hz – 20 kHz	55 Hz – 20 kHz	55 Hz – 20 kHz
Öffnungswinkel 1 kHz/4 kHz	180/75	180/128	180/62	180/64	180/58
Verwendung	Hohe Feuchtigkeit/Salznebel	Allgemeine Verwendung, niedrige Decke	Allgemeine Verwendung	Allgemeine Verwendung/Hi-Q	Allgemeine Verwendung/Hi-Q

Funktionen

Sprachalarmierungsanwendungen

Sprachalarmierungslautsprecher sind speziell zur Verwendung in Gebäuden konzipiert, in denen der Funktions- und Leistungsumfang von Systemen für Evakuierungsdurchsagen gesetzlich geregelt ist. Die Baureihe LC1 Modulare Deckenlautsprecher ist zur Verwendung in Sprachalarmierungssystemen konzipiert, zertifiziert nach EN 54-24 und entspricht der britischen Norm BS 5839-8.

Schutzschaltungen

Die Lautsprecher sind mit einer integrierten Schutzvorrichtung ausgestattet, um sicherzustellen, dass eine Beschädigung der Lautsprecher durch Feuer nicht zum Ausfall des Lautsprecherstromkreises führt, an den sie angeschlossen sind. Auf diese Weise bleibt die Systemintegrität gewahrt, da sichergestellt wird, dass Lautsprecher in anderen Bereichen weiterhin zur Information von Personen verwendet werden können.

Die Lautsprecher können auch mit einer Feuerschutzhaube aus Metall kombiniert werden, um den Leitungsanschluss besser zu schützen.

Verbindungen

Die Lautsprecher sind mit einer Keramik-Klemmleiste, einer Thermosicherung und hitzebeständiger Hochtemperaturverdrahtung ausgestattet.

Regulatorische Informationen

Alle Lautsprecher von Bosch sind auf einen 100 stündigen Betrieb mit Nennleistung gemäß den IEC 268-5-Belastungskapazitätsstandards ausgelegt. Von Bosch wurde darüber hinaus der SAFE-Test (Simulated Acoustical Feedback Exposure) entwickelt, um zu demonstrieren, dass die Lautsprecher kurzzeitig dem Doppelten ihrer Nennleistung standhalten.

Dadurch wird besondere Zuverlässigkeit unter extremen Bedingungen gewährleistet, mit dem Ergebnis größerer Kundenzufriedenheit, längerer Lebensdauer und einer hohen Ausfallsicherheit. Alle Kunststoffteile sind gemäß UL 94 V0 selbstverlöschend.

Schutz ¹	gemäß IEC/EN 62368-1
Alarm ²	gemäß EN 54-24 gemäß BS 5839-8
UL-Zulassung	1480/2043
Ballwurfsicherheit	gemäß DIN VDE 0710, Teil 13
Wasser-/Staubschutz ³	gemäß IEC/EN 60529, IP21C
Wasser-/Staubschutz ⁴	gemäß IEC/EN 60529, IP33
Salznebel ⁵	gemäß IEC-68-2-11 Ka

¹ Gültig für LC1-WC06E8, LC1-WM06E8, LC1-UM06E8, LC1-UM12E8, LC1-UM24E8 und LC1-PIB.

² Nur in Kombination mit LC1-MFD oder LC1-CSMB (+LC1-MSK) oder LC1-CMR + LC1-CBB oder LC1-MFDS.

³ Nur in Kombination mit LC1-MFD oder LC1-CMR einschließlich LC1-CBB oder LC1-MFDS.

⁴ und ⁵ nur LC1-WC06E8 mit LC1-CMR einschließlich LC1-CBB.

Hinweis

Um UL 1480 zu erfüllen, ist die Installation mit LC1-MFD oder LC1-CSMB oder LC1-CMR mit LC1-CBB erforderlich. LC1-UM06E8 und LC1-UM12E8 sind nach UL 1480 F für die Verwendung in Sprachalarm-, Evakuierungs- und elektroakustischen Notfallwarnsystemen zertifiziert.

Planungshinweise

Bei der Entwicklung der modularen Deckeneinbaulautsprecher der Baureihe LC1 stand die einfache Installation im Vordergrund, um eine benutzerfreundliche Erfahrung für die nahtlose Integration in verschiedene Umgebungen zu gewährleisten. Der Lautsprecher besteht aus einem Gehäuse mit dem Lautsprechertreiber, dem Metall- oder ABS-Gitter mit integriertem Lichtleiter, dem Anpassungstransformator und der Keramikklebmit Schraubanschlüssen. Am Lautsprecher sind Vorkehrungen für die Montage der optionalen End-of-Line-Überwachungskarte und der optionalen Gleichstromsperrplatte vorgesehen. Abgriffe am 70 V-/100 V-Anpassungstransformator ermöglichen die Auswahl einer Leistungsanpassung mit voller, halber, viertel oder einem Achtel der Nennleistung.

Bestellinformationen

Aufgrund des modularen Systemkonzepts ist es wichtig, nicht nur die Deckeneinbaulautsprecherinheit zu bestellen, sondern auch das erforderliche Unterputz-Deckenmontagezubehör (siehe nachfolgende Informationen). Die Lautsprecher können durch Unterputz-Montage mit der U-förmigen LC1-MMSB Metallmontagehalterung bzw. dem LC1-CMR ABS-Deckenmontagering mit optionalem rückwärtigem Gehäuse (LC1-CBB Back Box) in die Decke eingelassen werden.

Um die modulare Architektur optimal nutzen zu können, sind alle Teile einzeln und in der Reihenfolge verpackt, in der sie bei der Montage benötigt werden.

LC1-MMSB Montagehalterung

Die Montagehalterung aus Metall ist mit zwei Deckenklammern versehen, die mit Flügelschrauben in der Deckenöffnung befestigt werden. Die Halterung ist zudem mit zwei 4 mm-Bohrungen für die Befestigung der Halterung mit zwei Schrauben an dünnen (Metall-)Decken versehen. Es werden zwei Federhalter (für die Aufnahme der V-förmigen Lautsprecherfedern) mitgeliefert. An der Halterung kann ein optionales Sicherungsstahlseil (Safety) befestigt werden.



Abb. 1: LC1-MMSB Metallmontagehalterung

LC1-CMR Montagering

Der LC1-CMR ist eine Alternative zur Deckenmontagehalterung. Der ABS-Montagering ist mit zwei Schraubklammern zur Befestigung des Montagerings in der Deckenverkleidung versehen. Innerhalb des Rings befinden sich zwei Federhalterungen (für die Aufnahme der V-förmigen Lautsprecherfedern).

LC1-CBB Rückwärtiges Gehäuse (Back Box)

Auf der Oberseite des Montagerings kann das optionale rückwärtige Gehäuse (Back Box) eingerastet werden. Die Kombination aus Montagering und rückwärtigem Gehäuse (Back Box) verhindert die Schallverteilung über den Deckenhohlraum in angrenzende Bereiche und schützt den Lautsprecher vollständig vor Staub und herabfallenden Objekten.

Das rückwärtige Gehäuse (Back Box) besitzt Ausbrechöffnungen für zwei Dichtscheiben (11 mm) und zwei Kabelverschraubungen (20,5 mm).



Abb. 2: LC1-CMR und LC1-CBB Deckenmontagering und rückwärtiges Gehäuse (Back Box) Baugruppe

LC1-CSMB Befestigungsrahmen für Aufputz-Montage

Dieser ABS-Befestigungsrahmen für die Aufputz-Montage dient zur Befestigung des Deckeneinbaulautsprechers an Wänden oder harten Decken. An der Seite verfügt der Befestigungsrahmen für die Aufputz-Montage über zwei standardmäßig abgedeckte, gegenüberliegende Öffnungen sowie über vier Ausbrechöffnungen an der Rückseite. Für die optionale Einpunktaufhängung der Baugruppe aus Deckeneinbaulautsprecher und Befestigungsrahmen für die Aufputz-Montage ist der separate LC1-MSK Metallaufhängungssatz verfügbar.



Abb. 3: LC1-CSMB Befestigungsrahmen für Aufputz-Montage

LC1-MSK Metallaufhängungssatz

Dieser Satz enthält eine dreieckige Metallplatte, die mit drei Schrauben (im Lieferumfang enthalten) an der Rückseite des Befestigungsrahmens für die Aufputz-Montage zu befestigen ist, und drei in einem Ösenhaken zusammengeführte Hängeketten.



Abb. 4: LC1-MSK Metallaufhängungssatz

LC1-MFD Metall-Feuerschutzhaube, Keramik

Einfache Montage einzelner Lautsprecher und Lautsprecher/Feuerschutzhaube-Kombinationen. Die Feuerschutzhaubenhalterung wird vor der Deckeneinbaulautsprecherhalterung an der Decke befestigt. Die Feuerschutzhaube verfügt über einen doppelten Anschluss, der eine Durchschleifverkabelung und die Anbringung eines optionalen Sicherungsstahlseils ermöglicht. Die Verbindungen werden mithilfe eines innovativen keramischen Schraubklemmenblocks an der Metall-Feuerschutzhaube mit Durchschleifmöglichkeit hergestellt.

Geeignet für den Einsatz in Lüftungsbereichen.



Abb. 5: LC1-MFD Feuerschutzhaube aus Metall mit innovativem Keramikanschluss

LC1-MFDS Metall-Feuerschutzhaube, Standard

Diese Metall-Feuerschutzhaube hat den gleichen Formfaktor wie die LC1-MFD, aber ohne den Keramik-Steckverbinder und die interne Verkabelung. Die Feuerschutzhaube verfügt über zwei Ösen, durch die die Verkabelung durchgeschleift werden kann. Die Kabeldurchführungen können durch Kabelverschraubungen (PG 13,5) ersetzt werden. Der Ösenbolzen auf der Oberseite ermöglicht die Befestigen eines optionalen Sicherheitsstahlkabels. Die Feuerschutzhaube aus Metall ist für den Einsatz in Lüftungsbereichen geeignet.



Abb. 6: LC1-MFDS Feuerschutzhaube aus Metall mit Dichtungen

LM1-TB Montageplatte/C-Ring

Dieses Zubehör besteht aus einem C-Ring und zwei Plattenschienen, die zur Verstärkung des Deckenmaterials und Verteilung des durch die Deckeneinbaulautsprecherklammern ausgeübten Drucks dienen. Der C-Ring kann durch den Ausschnitt in der Decke geführt und vor dem Einsetzen des Lautsprechers auf der Rückseite der Öffnung angeordnet werden. Die Montageplatten sind für Deckenplatten-Systeme mit 600 mm Abstand geeignet. Dieses Zubehör besteht aus zwei Teilen.

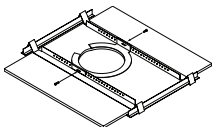


Abb. 7: LM1-TB Montageplatte/C-Ring

Überblick – Typennummern

LC1-WC06E8	Deckeneinbaulautsprecher (6 W)
LC1-WM06E8	Deckeneinbaulautsprecher (6 W)
LC1-UM06E8	Deckeneinbaulautsprecher (6 W)
LC1-UM12E8	Deckeneinbaulautsprecher (12 W)
LC1-UM24E8	Deckeneinbaulautsprecher (24 W)

LC1-MMSB	Montagehalterung
LC1-CMR	Montagering
LC1-CBB	Rückwärtiges Gehäuse (Back Box)
LC1-CSMB	Befestigungsrahmen für Aufputz-Montage
LC1-MSK	Metallaufhängungssatz
LC1-MFD	Metall-Feuerschutzhaube, Keramik
LM1-TB	Montageplatte/C-Ring
LC1-MFDS	Metall-Feuerschutzhaube, Standard



Abb. 8: Überblick LC1 Baureihe Modulare Deckeneinbaulautsprecher

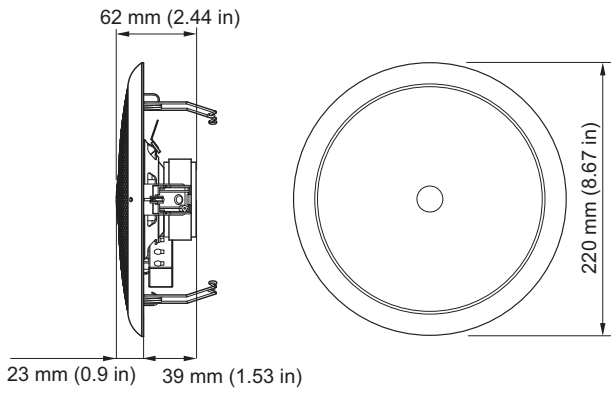


Abb. 9: LC1-WC06E8 Abmessungen in mm (")

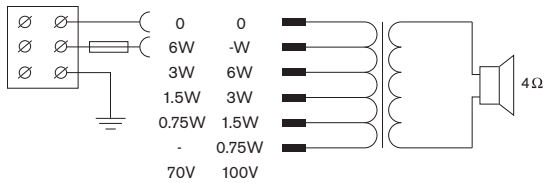


Abb. 10: LC1-WC06E8 Schaltbild

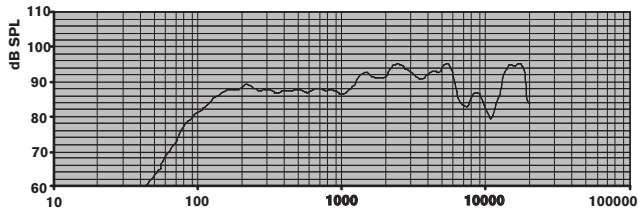


Abb. 11: LC1-WC06E8 Frequenzgang

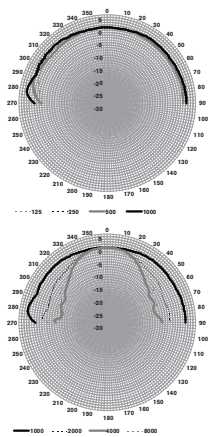


Abb. 12: LC1-WC06E8 Polardiagramme

1.000 Hz	88.4	-	-
2.000 Hz	93.4	-	-
4.000 Hz	93.8	-	-
8.000 Hz	88.0	-	-
A-gewichtet	-	89.0	106.2
Linear gewichtet	-	89.7	107.1

Oktavband-Öffnungswinkel LC1-WC06E8

	Horizontal	Vertikal	
125 Hz	180	180	
250 Hz	180	180	
500 Hz	180	180	
1.000 Hz	180	180	
2.000 Hz	180	180	
4.000 Hz	75	75	
8.000 Hz	96	96	

LC1-WC06E8 Akustische Leistung je Oktave (Alle Messungen werden mit einem rosa Rauschsignal durchgeführt. Die Werte sind in dB SPL angegeben.)

Oktavbandempfindlichkeit LC1-WC06E8

	Oktave SPL 1 W/1 m	Gesamtoktave SPL 1 W/1 m	Gesamtoktave SPL Pmax/1 m
125 Hz	85.3	-	-
250 Hz	88.3	-	-
500 Hz	87.5	-	-

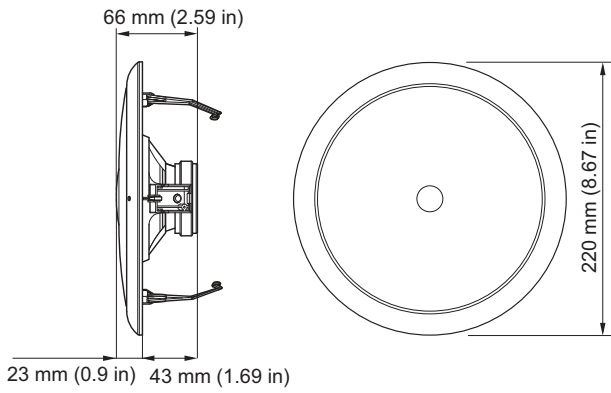


Abb. 13: LC1-WM06E8 Abmessungen (in mm)

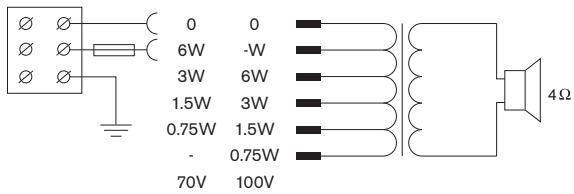


Abb. 14: LC1-WM06E8 Schaltbild

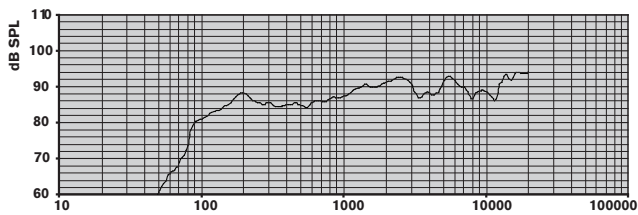


Abb. 15: LC1-WM06E8 Frequenzgang

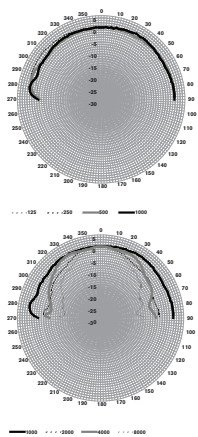


Abb. 16: LC1-WM06E8 Polardiagramme

1.000 Hz	87.8	-	-
2.000 Hz	91.2	-	-
4.000 Hz	89.7	-	-
8.000 Hz	89.3	-	-
A-gewichtet	-	86.9	94.2
Linear gewichtet	-	88.1	94.9

Oktavband-Öffnungswinkel LC1-WM06E8

	Horizontal	Vertikal	
125 Hz	180	180	
250 Hz	180	180	
500 Hz	180	180	
1.000 Hz	180	180	
2.000 Hz	120	120	
4.000 Hz	128	128	
8.000 Hz	75	75	

LC1-WM06E8 Akustische Leistung je Oktave (Alle Messungen werden mit einem rosa Rauschsignal durchgeführt. Die Werte sind in dB SPL angegeben.)

Oktavbandempfindlichkeit LC1-WM06E8

	Oktave SPL 1 W/1 m	Gesamtoktave SPL 1 W/1 m	Gesamtoktave SPL Pmax/1 m
125 Hz	83.4	-	-
250 Hz	86.1	-	-
500 Hz	85.1	-	-

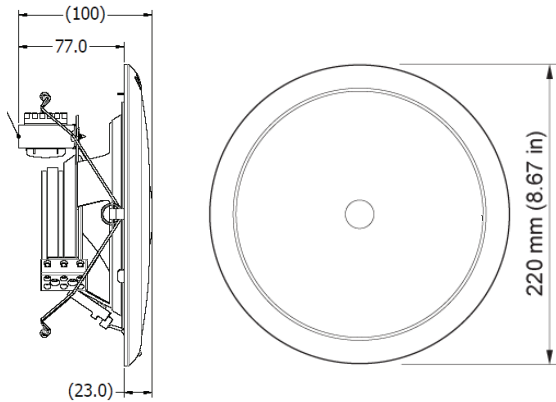


Abb. 17: LC1-UM06E8 Abmessungen (in mm)

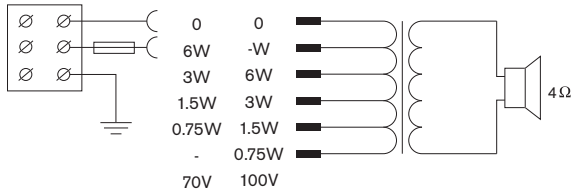


Abb. 18: LC1-UM06E8 Schaltbild

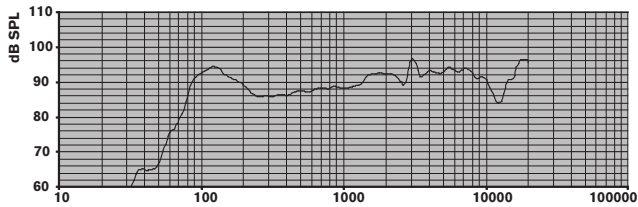


Abb. 19: LC1-UM06E8 Frequenzgang

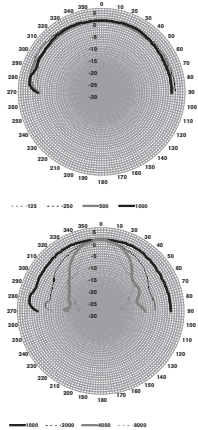


Abb. 20: LC1-UM06E8 Polardiagramme

1.000 Hz	88.5	-	-
2.000 Hz	91.4	-	-
4.000 Hz	93.9	-	-
8.000 Hz	92.6	-	-
A-gewichtet	-	88.9	95.8
Linear gewichtet	-	90.4	96.5

Oktavband-Öffnungswinkel LC1-UM06E8

	Horizontal	Vertikal	
125 Hz	180	180	
250 Hz	180	180	
500 Hz	180	180	
1.000 Hz	180	180	
2.000 Hz	108	108	
4.000 Hz	62	62	
8.000 Hz	38	38	

LC1-UM06E8 Akustische Leistung je Oktave (Alle Messungen werden mit einem rosa Rauschsignal durchgeführt. Die Werte sind in dB SPL angegeben.)

Oktavbandempfindlichkeit LC1-UM06E8

	Oktave SPL 1 W/1 m	Gesamtoktave SPL 1 W/1 m	Gesamtoktave SPL Pmax/1 m
125 Hz	93.4	-	-
250 Hz	88.4	-	-
500 Hz	86.3	-	-

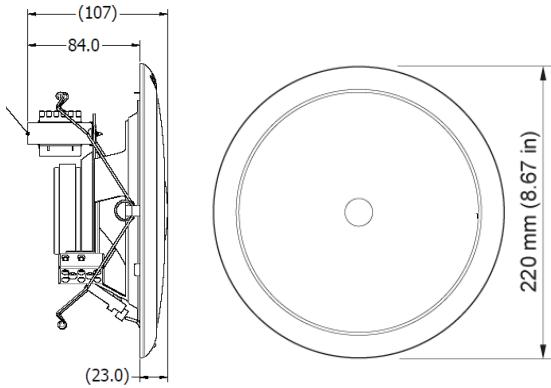


Abb. 21: LC1-UM12E8 Abmessungen (in mm)

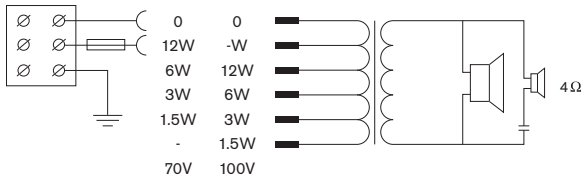


Abb. 22: LC1-UM12E8 Schaltbild

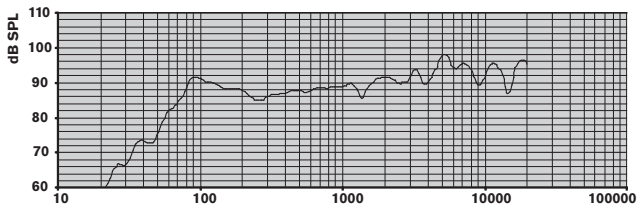


Abb. 23: LC1-UM12E8 Frequenzgang

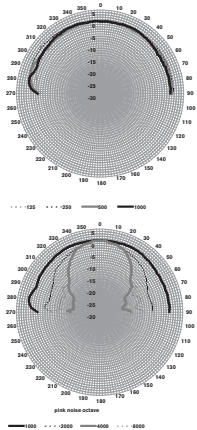


Abb. 24: LC1-UM12E8 Polardiagramme

1.000 Hz	88.6	-	-
2.000 Hz	90.0	-	-
4.000 Hz	94.0	-	-
8.000 Hz	93.7	-	-
A-gewichtet	-	88.9	99.3
Linear gewichtet	-	90.3	100.2

Oktavband-Öffnungswinkel LC1-UM12E8

	Horizontal	Vertikal	
125 Hz	180	180	
250 Hz	180	180	
500 Hz	180	180	
1.000 Hz	180	180	
2.000 Hz	108	108	
4.000 Hz	64	64	
8.000 Hz	62	62	

LC1-UM12E8 Akustische Leistung je Oktave (Alle Messungen werden mit einem rosa Rauschsignal durchgeführt. Die Werte sind in dB SPL angegeben.)

Oktavbandempfindlichkeit LC1-UM12E8

	Oktave SPL 1 W/1 m	Gesamtoktave SPL 1 W/1 m	Gesamtoktave SPL Pmax/1 m
125 Hz	89.4	-	-
250 Hz	87.3	-	-
500 Hz	86.5	-	-

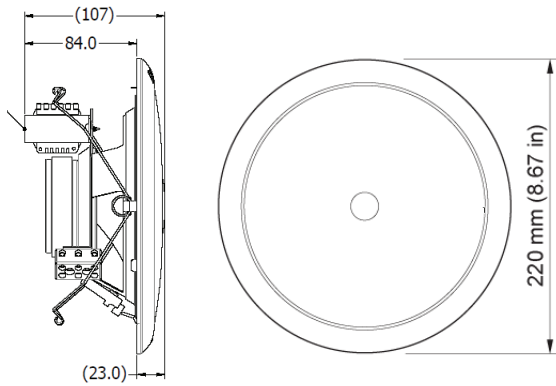


Abb. 25: LC1-UM24E8 Abmessungen (in mm)

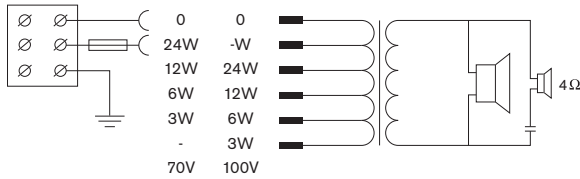


Abb. 26: LC1-UM24E8 Schaltbild

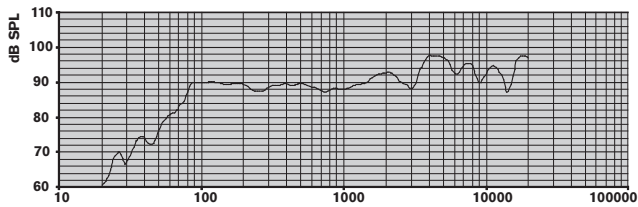


Abb. 27: LC1-UM24E8 Frequenzgang

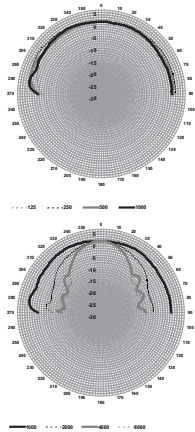


Abb. 28: LC1-UM24E8 Polardiagramme

Oktavbandempfindlichkeit LC1-UM24E8

	Oktave SPL 1 W/1 m	Gesamtoktave SPL 1 W/1 m	Gesamtoktave SPL Pmax/1 m
125 Hz	89.9	-	-
250 Hz	88.3	-	-
500 Hz	89.0	-	-

1.000 Hz	88.6	-	-
2.000 Hz	91.5	-	-
4.000 Hz	95.6	-	-
8.000 Hz	93.8	-	-
A-gewichtet	-	90.0	103.1
Linear gewichtet	-	91.3	103.8

Oktavband-Öffnungswinkel LC1-UM24E8

	Horizontal	Vertikal
125 Hz	180	180
250 Hz	180	180
500 Hz	180	180
1.000 Hz	180	180
2.000 Hz	106	106
4.000 Hz	58	58
8.000 Hz	57	57

LC1-UM24E8 Akustische Leistung je Oktave (Alle Messungen werden mit einem rosa Rauschsignal durchgeführt. Die Werte sind in dB SPL angegeben.)

Technische Daten

Elektrische Daten*

	LC1-WC06E8	
Beschreibung	Deckeneinbaulautsprecher	
Nennleistung	6 W (6/3/1,5/0,75 W)	
Schalldruckpegel bei Nennleistung/1 W (1 kHz, 1 m)	96 dB/88 dB	
Schalldruckpegel bei Nennleistung/1 W (1 kHz, 4 m)	84 dB/78 dB	
Öffnungswinkel bei 1 kHz/4 kHz (-6 dB)	180° / 75°	
Effektiver Frequenzbereich (-10 dB)	85 Hz bis 20 kHz	
Nennspannung	70 V	100 V
Nennimpedanz	6 W	833 Ohm
		1.667 Ohm

	3 W	1.667 Ohm	3.333 Ohm
	1,5 W	3.333 Ohm	6.666 Ohm
	0,75 W	6.666 Ohm	13.333 Ohm
Anschluss	3-polige Klemme mit Schraubanschlüssen		

	LC1-WM06E8	LC1-UM06E8	
Beschreibung	Deckeneinbaulautsprecher	Deckeneinbaulautsprecher	
Nennleistung	6 W (6/3/1,5/0,75 W)	6 W (6/3/1,5/0,75 W)	
Schalldruckpegel bei Nennleistung/1 W (1 kHz, 1 m)	96 dB/88 dB	97 dB/89 dB	
Schalldruckpegel bei Nennleistung/1 W (1 kHz, 4 m)	87 dB/79 dB	88 dB/80 dB	
Öffnungswinkel bei 1 kHz/4 kHz (-6 dB)	180° / 128°	180° / 62°	
Effektiver Frequenzbereich (-10 dB)	85 Hz bis 20 kHz	70 Hz bis 20 kHz	
Nennspannung	70 V	100 V	
Nennimpedanz	6 W	833 Ohm	1.667 Ohm
	3 W	1.667 Ohm	3.333 Ohm
	1,5 W	3.333 Ohm	6.666 Ohm
	0,75 W	6.666 Ohm	13.333 Ohm
Anschluss	3-polige Klemme mit Schraubanschlüssen		

	LC1-UM12E8	LC1-UM24E8
Beschreibung	Deckeneinbaulautsprecher	Deckeneinbaulautsprecher
Nennleistung	12 W (12/6/3/1,5 W)	24 W (24/12/6/3 W)
Schalldruckpegel bei Nennleistung/1 W (1 kHz, 1 m)	100 dB/89 dB	103 dB/89 dB

Schalldruckpegel bei Nennleistung/1 W (1 kHz, 4 m)	88 dB/77 dB	91 dB/77 dB				
Öffnungswinkel bei 1 kHz/4 kHz (-6 dB)	180° / 64°	180° / 58°				
Effektiver Frequenzbereich (-10 dB)	55 Hz bis 20 kHz	55 Hz bis 20 kHz				
Nennspannung Nennimpedanz	70 V	100 V	70 V	100 V		
	12 W	416 Ohm	833 Ohm	24 W	208 Ohm	416 Ohm
	6 W	833 Ohm	1.667 Ohm	12 W	416 Ohm	833 Ohm
	3 W	1.667 Ohm	3.333 Ohm	6 W	833 Ohm	1.667 Ohm
	1,5 W	3.333 Ohm	6.666 Ohm	3 W	1.667 Ohm	3.333 Ohm
Anschluss	3-polige Klemme mit Schraubanschlüssen		3-polige Klemme mit Schraubanschlüssen			

* Technische Leistungsdaten gemäß IEC 60268-5

Mechanische Daten

	LC1-WC06E8
Beschreibung	Deckeneinbaulautsprecher
Durchmesser	220 mm
Maximale Tiefe*	125 mm
Farbe	Weiß (RAL 9010)
Material (Gehäuse/Lautsprecherfrontgitter)	ABS
Gewicht	820 g

	LC1-WM06E8	LC1-UM06E8
Beschreibung	Deckeneinbaulautsprecher	Deckeneinbaulautsprecher
Durchmesser	220 mm	220 mm
Maximale Tiefe*	125 mm	125 mm

Farbe	Weiß (RAL 9010)	Weiß (RAL 9010)
Material (Gehäuse/Lautsprecherfrontgitter)	Stahl	Stahl
Gewicht	1,18 kg	1,16 kg

	LC1-UM12E8	LC1-UM24E8
Beschreibung	Deckeneinbaulautsprecher	Deckeneinbaulautsprecher
Durchmesser	220 mm	220 mm
Maximale Tiefe*	125 mm	125 mm
Farbe	Weiß (RAL 9010)	Weiß (RAL 9010)
Material (Gehäuse/Lautsprecherfrontgitter)	Stahl	Stahl
Gewicht	1,3 kg	1,75 kg

	LC1-MMSB	LC1-CMR
Beschreibung	Montagehalterung	Deckenmontagering
Abmessungen	215 x 125 x 56 mm	215 x 70 mm
Montageausschnitt	190 mm	200 mm
	Schablone für den Deckenausschnitt inklusive	Schablone für den Deckenausschnitt inklusive
Max. Deckenstärke	50 mm	25 mm
Material	Stahl	ABS
Farbe	Verzinkt	Weiß (RAL 9010)
Gewicht	390 g	210 g

	LC1-CBB	LC1-CSMB
Beschreibung	Rückwärtiges Gehäuse (Back Box)	Befestigungsrahmen für Aufputz-Montage
Abmessungen	196 x 70 mm	220 x 128 mm
Material	ABS	ABS
Farbe	Weiß (RAL 9010)	Weiß (RAL 9010)
Gewicht	174 g	690 g

	LC1-MFD	LC1-MFDS
Beschreibung	Feuerschutzhaube aus Metall (mit Keramiksteckverbinder)	Feuerschutzhaube aus Metall mit Dichtungen
Maße	215 x 155 mm	215 x 127 mm
Montageausschnitt	190 mm	190 mm
	Schablone für den Deckenausschnitt inklusive	Schablone für den Deckenausschnitt inklusive
Material	Stahl	Stahl
Farbe	Feuerrot (RAL 3000)	Feuerrot (RAL 3000)
Gewicht	1 kg	0,635 kg

	LM1-TB	LC1-MSK
Beschreibung	Montageplatte/C-Ring	Metallaufhängungsatz
Abmessungen		
Kettenlänge	k. A.	320 mm
Montageplatten für abgehängte Decken	643 x 34 mm	k. A.
C-Ring	250 x 30 mm	k. A.
Material	Stahl	Stahl
Farbe	Verzinkt	Verzinkt
Gewicht	939 g	174 g

* mit LC1-MMSB Montagehalterung

Umwelt

Betriebstemperatur	-25 °C bis +55 °C
Lager- und Transporttemperatur	-40 °C bis +70 °C
Relative Luftfeuchtigkeit	< 95 %

Hinweis:

- Die technischen Daten werden in einer schalltoten Kammer auf einer standardmäßigen Schallwand gemessen.
- Die Bezugsachse befindet sich senkrecht zum Mittelpunkt der vorderen Abdeckung.

- Die Bezugsebene befindet sich senkrecht zum Mittelpunkt der Bezugsachse.
- Die horizontale Ebene befindet sich senkrecht zum Mittelpunkt der Bezugsebene.

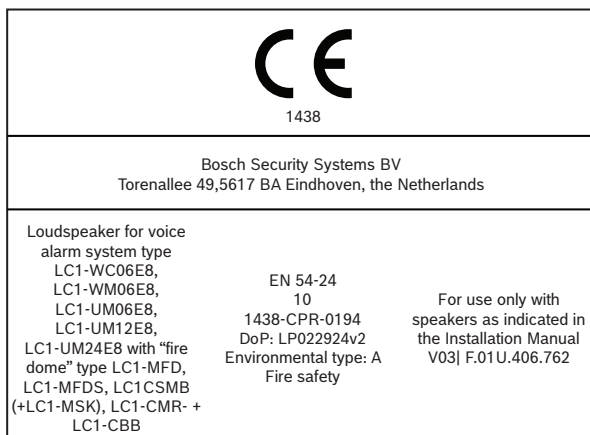


Abb. 29: CE-Label

Bestellinformationen

LC1-MFDS Feuerschutzhaube LC1, Standard

Feuerschutzhaube aus Metall für die Verwendung mit LC1 Deckeneinbaulautsprechern mit zwei Dichtungen für die Durchschleifmöglichkeit, gemäß EN54-24, feuerrot.

Bestellnummer **LC1-MFDS | F.01U.415.620**

LC1-WC06E8 Deckeneinbaulautsprecher, 6W, ABS

Deckenlautsprecher, 6 W, rundes ABS-Gitter, 4 Zoll, ohne Einbau-Deckenmontagezubehör, zertifiziert nach EN 54-24, weiß (RAL 9010).

Bestellnummer **LC1-WC06E8 | F.01U.262.655**

LC1-WM06E8 Deckeneinbaulautsprecher, 6W, Metall, 4"

Deckenlautsprecher, 6 W, integriertes rundes Metallgitter, 4 Zoll, ohne Einbau-Deckenmontagezubehör, zertifiziert nach EN 54-24, weiß (RAL 9010).

Bestellnummer **LC1-WM06E8 | F.01U.075.422**
F.01U.395.812 F.01U.405.579 F.01U.427.982

LC1-UM06E8 Deckeneinbaulautsprecher, 6W, Metall

Deckenlautsprecher, 6 W, integriertes rundes Metallgitter, 6 Zoll, ohne Einbau-Deckenmontagezubehör, zertifiziert nach EN 54-24, weiß (RAL 9010).

Bestellnummer **LC1-UM06E8 | F.01U.075.448**
F.01U.377.483 F.01U.395.383 F.01U.395.384
F.01U.400.382

LC1-UM12E8 Deckeneinbaulautsprecher, 12W, koaxial

Deckenlautsprecher, 12 W, integriertes rundes Metallgitter, 6 Zoll (Koaxialanordnung, Zwei-Wege-System), ohne Einbau-Deckenmontagezubehör, zertifiziert nach EN 54-24, weiß (RAL 9010).

Bestellnummer **LC1-UM12E8 | F.01U.075.427**

LC1-UM24E8 Deckeneinbaulautsprecher, 24W, koaxial

Deckenlautsprecher, 24 W, integriertes rundes Metallgitter, 6 Zoll (Koaxialanordnung, Zwei-Wege-System), ohne Einbau-Deckenmontagezubehör, zertifiziert nach EN 54-24, weiß (RAL 9010).

Bestellnummer **LC1-UM24E8 | F.01U.075.449**

LC1-MMSB Montagehalterung für LC1

Metallmontagehalterung mit zwei Deckenklammern zur Deckenmontage der LC1 Deckenlautsprecher.

Bestellnummer **LC1-MMSB | F.01U.075.454**

LC1-CMR Montagering für LC1

Deckenmontagering mit Deckenschraubklammern zur Deckenmontage der LC1 Deckenlautsprecher, zertifiziert nach EN 54-24, weiß (RAL 9010).

Bestellnummer **LC1-CMR | F.01U.075.453**
F.01U.395.813

LC1-MFD Feuerschutzh., Met. LC1, Keramiksteckv.

Feuerschutzhaube aus Metall für LC1 Deckenlautsprecher, mit keramischer Klemmenleiste und Kabel-Durchschleifmöglichkeit, zertifiziert nach EN 54-24, feuerrot (RAL 3000).

Bestellnummer **LC1-MFD | F.01U.075.450**

LC1-CSMB Aufbaugehäuse für LC1

Befestigungsrahmen zur Aufputz-Montage des LC1 Deckenlautsprechers an Wänden oder stabilen Decken.

Bestellnummer **LC1-CSMB | F.01U.075.452**
F.01U.377.484 F.01U.400.383 F.01U.405.580

Zubehör

LC1-MSK Metall-Abhängekit für LC1

Metallaufhängungssatz zur Einpunktaufhängung der Baugruppe aus LC1 Deckenlautsprecher und LC1-CSMB Befestigungsrahmen zur Aufputz-Montage.

Bestellnummer **LC1-MSK | F.01U.079.216**

LM1-TB Montageplatte

Montageschienen/C-Ring, Montagezubehör zur Verstärkung des Deckenmaterials und zur Verteilung des durch die Deckeneinbaulautsprecherklammern ausgeübten Drucks.

Bestellnummer **LM1-TB | F.01U.075.845**

LC1-CBB Rückwärtiges Gehäuse für LC1

Back Box zur Anbringung an LC1-CMR, schützt den LC1 Lautsprecher vollständig vor Staub, Tropfwasser und Ungeziefer und verhindert die Schallverteilung über den Deckenhohlraum in angrenzende Bereiche, zertifiziert nach EN 54-24, weiß (RAL 9010).

Bestellnummer **LC1-CBB | F.01U.075.451**

LC1-MSK Metall-Abhängekit für LC1

Metallaufhängungssatz zur Einpunktaufhängung der Baugruppe aus LC1 Deckenlautsprecher und LC1-CSMB Befestigungsrahmen zur Aufputz-Montage.

Bestellnummer **LC1-MSK | F.01U.079.216**

LM1-TB Montageplatte

Montageschienen/C-Ring, Montagezubehör zur Verstärkung des Deckenmaterials und zur Verteilung des durch die Deckeneinbaulautsprecherklammern ausgeübten Drucks.

Bestellnummer **LM1-TB | F.01U.075.845**

LC1-CBB Rückwärtiges Gehäuse für LC1

Back Box zur Anbringung an LC1-CMR, schützt den LC1 Lautsprecher vollständig vor Staub, Tropfwasser und Ungeziefer und verhindert die Schallverteilung über den Deckenhohlraum in angrenzende Bereiche, zertifiziert nach EN 54-24, weiß (RAL 9010).

Bestellnummer **LC1-CBB | F.01U.075.451**

Vertreten von:**Europe, Middle East, Africa:**

Bosch Security Systems B.V.
P.O. Box 80002
5600 JB Eindhoven, The Netherlands
www.boschsecurity.com/xc/en/contact/
www.boschsecurity.com

Germany:

Bosch Sicherheitssysteme GmbH
Robert-Bosch-Platz 1
D-70839 Gerlingen
www.boschsecurity.com