

LC4 gamma di altoparlanti da soffitto

www.boschsecurity.it



BOSCH
Tecnologia per la vita



- ▶ Innovativa gamma estesa di driver CosCone
- ▶ Eccellente riproduzione di musica e parlato.
- ▶ Angolo di apertura senza rivali per tutte le ottave di frequenza
- ▶ Griglia verniciabile
- ▶ Certificazione EN 54-24, UL2043, UL1480

La gamma di altoparlanti da soffitto LC4 può essere utilizzata per un'ampia varietà di installazioni a soffitto. Questi altoparlanti assicurano un'ottima riproduzione della musica e della voce negli ambienti interni con applicazioni per la comunicazione al pubblico. La nuova tecnologia di driver CosCone, utilizzata in questa gamma, è progettata per offrire una qualità del suono eccellente a partire da un'unità di dimensioni ridotte. Assicura una distribuzione ampia ed omogenea di tutte le ottave di frequenza, eliminando l'eccessiva focalizzazione in un punto delle alte frequenze. È necessario un numero ridotto di altoparlanti per coprire una determinata area e viene eliminato l'effetto "fading" (attenuazione del suono) che si verifica quando l'ascoltatore si sposta dall'altoparlante per avvicinarsi ad un'altra area.

L'altoparlante da soffitto LC4-UCxxE è un'unità leggera e compatta, dotata di una griglia anteriore discreta e neutra. Questa gamma comprende tre altoparlanti distinti in base all'alimentazione in ingresso: 6 W, 12 W e 24 W. Mantengono comunque lo stesso ampio angolo di apertura, in modo da assicurare una distribuzione ampia ed omogenea di tutte le ottave di frequenza ed ottenere la massima intelligibilità del

parlato e chiarezza del suono. La gamma LC4 include anche una scatola posteriore ed una cupola protettiva antincendio in metallo.

Certificazioni e omologazioni

Tutti gli altoparlanti Bosch sono in grado di mantenere la potenza nominale per la durata continuativa di 100 ore, conformemente agli standard IEC 268-5 PHC (Power Handling Capacity, Capacità mantenimento potenza). Bosch ha anche sviluppato il test SAFE (Simulated Acoustical Feedback Exposure, Simulata esposizione al feedback acustico) per dimostrare che gli altoparlanti possono resistere ad una potenza nominale doppia per brevi periodi. Ciò assicura un'ulteriore affidabilità anche in condizioni estreme, garantendo una maggiore soddisfazione per il cliente ed una durata più lunga e riducendo contemporaneamente la possibilità di guasti e di un'eventuale riduzione delle prestazioni. La gamma LC4 è conforme alla certificazione UL1480F prevista per l'utilizzo di sistemi di allarme incendio e/o di comunicazioni di emergenza.

Sicurezza	Conforme allo standard EN 60065
Protezione da acqua e polvere*	Conforme allo standard EN 60529 IP 21
Emergenza*	Conforme allo standard BS 5839 parte 8 Conforme allo standard EN 54-24

* Con scatola posteriore LC4-CBB o dome protettiva LC4-MFD

Regione	Certificazione
Europa	CE
	CPD
Stati Uniti	UL

Pianificazione

La gamma LC4 è molto facile da installare. Con ciascuna unità viene fornita una dima e l'altoparlante viene fissato a soffitti con spessore fino a 50 mm, utilizzando due morsetti guida a vite integrali. I collegamenti vengono realizzati mediante una morsettiera a vite posta sul telaio, nella quale tutti i conduttori dello stesso potenziale, in entrata ed in uscita, possono essere collegati ad una vite separata. L'impostazione della potenza a 70 V ed a 100 V consente di selezionare la potenza nominale massima, dimezzata, ad un quarto o ad un ottavo nonché ad 8 Ohm.

Un selettore posto sulla parte anteriore del telaio semplifica la selezione della potenza richiesta. La griglia dell'altoparlante, fornita in dotazione, può essere bloccata all'unità dell'altoparlante mediante un inserto a baionetta, successivamente all'installazione dell'altoparlante nel soffitto.

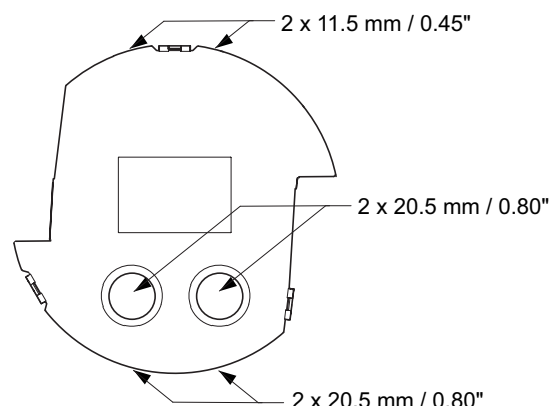
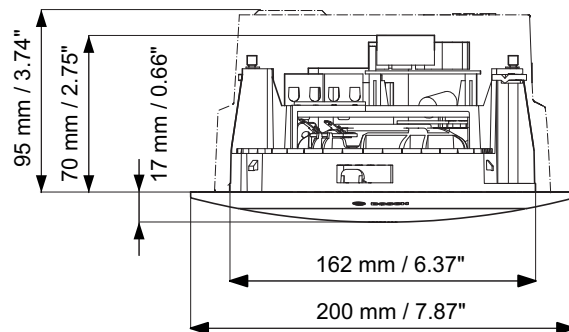
La scatola posteriore opzionale (LC4-CBB) consente di proteggere in modo completo il retro dell'altoparlante dalla polvere, da oggetti estranei e dagli insetti, impedendo che il suono, attraverso la cavità del soffitto, si diffonda nelle aree adiacenti.

La scatola posteriore è assemblata con l'altoparlante per mezzo di una struttura ad incastro ed è dotata di fori premistoppa per due passafilo (11,5 mm) e per due pressacavi (20,5 mm) nella parte laterale ed alla sommità.

Facile da installare per singoli altoparlanti e combinazioni altoparlante/dome protettiva antincendio. La dome protettiva antincendio in metallo (LC4-MFD) viene fissata al soffitto prima del montaggio dell'altoparlante. Tale dome viene fornita con un cavo di sicurezza che consente all'installatore di appendere temporaneamente l'altoparlante all'interno della dome protettiva durante il collegamento. I collegamenti vengono realizzati

mediante un innovativo connettore terminale in ceramica a vite sulla sommità della dome protettiva antincendio in metallo con configurazione in cascata.

Inoltre, l'altoparlante dispone di una predisposizione per l'installazione di un condensatore in caso di utilizzo in sistemi con supervisione DC.



Schema meccanico di LC4-UCxxE ed LC4-CBB



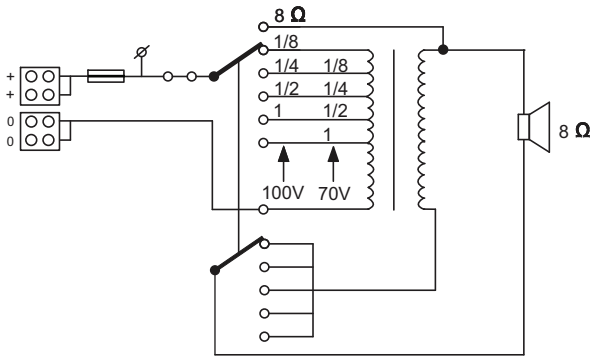
Vista posteriore di LC4-UCxxE incluso LC4-CBB



Vista posteriore di LC4-UCxxE incluso LC4-MFD, in cui viene mostrato il connettore in ceramica



Panoramica della gamma di altoparlanti da soffitto LC4



Schema circuitale di LC4-UCxxE

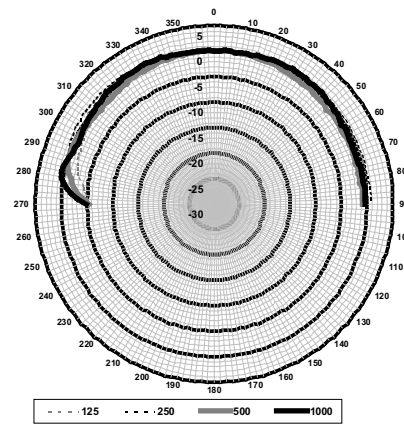
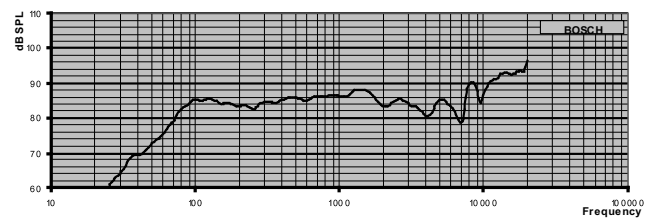


Figura polare orizzontale/verticale (bassa frequenza) di LC4-UCxxE. Normalizzato sull'asse a 0 gradi.



Risposta in frequenza di LC4-UCxxE

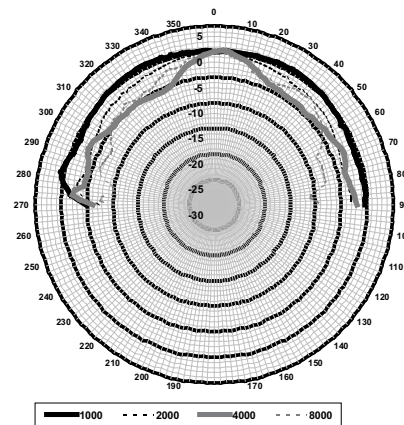


Figura polare orizzontale/verticale (bassa frequenza) di LC4-UCxxE. Normalizzato sull'asse a 0 gradi.

Sensibilità banda d'ottava LC4-UC06E *

	Ottava SPL 1 W/1 m	Ottava totale SPL 1 W/1 m	Ottava totale SPL Pmax/1 m
125 Hz	85,9	-	-
250 Hz	83,5	-	-
500 Hz	86,1	-	-
1000 Hz	86,6	-	-
2000 Hz	89,4	-	-
4000 Hz	90,1	-	-
8000 Hz	91,1	-	-
Peso A	-	86,4	93,5
Peso Lin	-	88,2	95,4

Sensibilità banda d'ottava LC4-UC12E *

	Ottava SPL 1 W/1 m	Ottava totale SPL 1 W/1 m	Ottava totale SPL Pmax/1 m
125 Hz	85,9	-	-
250 Hz	83,7	-	-
500 Hz	86,1	-	-
1000 Hz	86,8	-	-
2000 Hz	89,4	-	-
4000 Hz	88,5	-	-
8000 Hz	90,5	-	-
Peso A	-	85,9	95,1
Peso Lin	-	88,0	97,4

Sensibilità banda d'ottava LC4-UC24E *

	Ottava SPL 1 W/1 m	Ottava totale SPL 1 W/1 m	Ottava totale SPL Pmax/1 m
125 Hz	86,3	-	-
250 Hz	83,3	-	-
500 Hz	86,0	-	-
1000 Hz	86,5	-	-
2000 Hz	88,9	-	-
4000 Hz	88,3	-	-
8000 Hz	89,3	-	-
Peso A	-	85,6	97,7
Peso Lin	-	87,6	100,4

Angoli di apertura banda dell'ottava LC4-UCxxE *

	Orizzontale	Verticale
125 Hz	180	180
250 Hz	180	180
500 Hz	180	180
1000 Hz	180	180
2000 Hz	180	180
4000 Hz	180	180
8000 Hz	128	128

Prestazioni acustiche specificate per ottava

Tutte le misurazioni vengono effettuate con un segnale di rumore rosa; i valori sono in dB SPL.

Pezzi inclusi

Quantità	Componenti
1	Altoparlante da soffitto LC4-UCxxE
1	Istruzioni per l'installazione
1	Dima per l'alloggiamento a soffitto

Specifiche tecniche**Specifiche elettriche ***

	LC4-UC06E	LC4-UC12E
Descrizione	Altoparlante da soffitto	
Potenza massima	9 W	18 W
Potenza nominale	6 W (6/3/1,5/0,75 W)	12 W (12/6/3/1,5 W)
Livello pressione sonora alla potenza nominale di 6 W/1 W (1 kHz, 1 m)	95 dB/ 87 dB (SPL)	98 dB/ 87 dB (SPL)
Angolo di apertura A 1 kHz/4 kHz (-6 dB)	180° / 180°	180° / 180°
Gamma di frequenze effettiva (-10 dB)	Da 65 Hz a 20 kHz	Da 65 Hz a 20 kHz
Tensione nominale	6,93/70/100 V	9,8/70/100 V
Impedenza nominale	8/835/1667 Oh m	8/418/833 Ohm
Collegamento elettrico	Morsettiera con vite a 4 vie	
Diametro del cavo accettato	0,5 – 3 mm ²	
	LC4-UC24E	
Descrizione	Altoparlante da soffitto	

Potenza massima	36 W
Potenza nominale	24 W (24/12/6/3 W)
Livello pressione sonora alla potenza nominale di 6 W/1 W (1 kHz, 1 m)	101 dB/87 dB (SPL)
Angolo di apertura A 1 kHz/4 kHz (-6 dB)	180° / 180°
Gamma di frequenze effettiva (-10 dB)	Da 65 Hz a 20 kHz
Tensione nominale	13,9/70/100 V
Impedenza nominale	8/208/417 Ohm
Collegamento elettrico	Morsettiera con vite a 4 vie
Diametro del cavo accettato	0,5 – 3 mm ²

* Dati tecnici relativi alle prestazioni conformi allo standard IEC 60268-5

Specifiche meccaniche


	LC4-UC06E	LC4-UC12E	LC4-UC24E
Descrizione	Altoparlante da soffitto		
Diametro	200 mm		
Foro di montaggio	162 mm		
Spessore soffitto (min/max)	Da 5 mm a 50 mm		
Profondità massima	70 mm		
Materiale (unità altoparlante)	ABS (V0)		
Materiale (griglia anteriore)	Rete in acciaio con bordo ABS (V0)		
Peso	800 g	840 g	990 g
Colore (unità altoparlante)	Nero (RAL 9011)		
Colore (griglia anteriore)	Bianco (RAL 9003)		

	LC4-CBB	LC4-MFD
Descrizione	Scatola posteriore	Dome protettiva antincendio in metallo
Diametro	160 mm	197 mm/175 mm
Profondità massima	78 mm	156 mm
Foro di montaggio	N/D	178 mm

Spessore soffitto (min/max)	N/D	Da 5 mm a 50 mm
Materiale	ABS (V0)	Acciaio
Peso	160 g	998 g
Colore	Nero (RAL 9011)	Rosso fiamma (RAL 3000)

Specifiche ambientali

Temperatura di esercizio	Da -25 °C a +55 °C
Temperatura di stoccaggio	Da -40 °C a +70 °C
Umidità relativa	< 95%


Bosch Security Systems BV Torenallee 49, 5617BA Eindhoven, The Netherlands 10 1438-CPD-0321
EN 54-24:2008 Loudspeaker for voice alarm systems for fire detection and fire alarm systems for buildings Ceiling loudspeaker 6 W, 12 W, 24 W and accessories LC4-UC06E, LC4-UC12E, LC4-UC24E, LC4-CBB, LC4-MFD Type A

Informazioni per l'ordinazione

LC4-UC06E altoparlante da soffitto da 6 W

Altoparlante da soffitto da 6 W, ampio angolo di apertura per tutte le frequenze di ottava, griglia in ABS separata con griglia in metallo, due morsetti a vite per montaggio a soffitto, certificazione EN54-24, colore bianco RAL 9003.

Numero ordine **LC4-UC06E**

LC4-UC12E altoparlante da soffitto da 12 W

Altoparlante da soffitto da 12 W, ampio angolo di apertura per tutte le frequenze di ottava, griglia in ABS separata con griglia in metallo, due morsetti a vite per montaggio a soffitto, certificazione EN54-24, colore bianco RAL 9003.

Numero ordine **LC4-UC12E**

LC4-UC24E altoparlante da soffitto da 24 W

Altoparlante da soffitto da 24 W, ampio angolo di apertura per tutte le frequenze di ottava, griglia in ABS separata con griglia in metallo, due morsetti a vite per montaggio a soffitto, certificazione EN54-24, colore bianco RAL 9003.

Numero ordine **LC4-UC24E**

Accessori hardware

LC4-CBB scatola posteriore

Scatola posteriore per gli altoparlanti LC4, consente di proteggere in modo completo l'altoparlante da polvere, gocce d'acqua e dagli insetti e di evitare che il suono, attraverso la cavità del soffitto, si diffonda nelle aree adiacenti, certificazione EN 54-24, colore nero RAL 9011.

Numero ordine **LC4-CBB**

LC4-MFD cupola protettiva antincendio in metallo

Dome protettiva antincendio in metallo per l'utilizzo con gli altoparlanti da soffitto LC4, comprensiva di un connettore terminale in ceramica predisposto per collegamento in cascata, certificazione EN 54-24, rosso fiamma RAL 3000.

Numero ordine **LC4-MFD**

Rappresentato da:

Italy:

Bosch Security Systems S.p.A.
Via M.A.Colonna, 35
20149 Milano
Phone: +39 02 3696 1
Fax: +39 02 3696 3907
it.securitysystems@bosch.com
www.boschsecurity.it