

LC4 mennyezeti hangszórócsalád

www.boschsecurity.hu



BOSCH
Életre tervezve



- ▶ Innovatív CosCone teljesávú meghajtó
- ▶ Kiváló minőségű beszéd- és zenevisszaadás
- ▶ Egyedülálló nyílásszög minden frekvencia oktávhoz
- ▶ Festhető rács
- ▶ EN 54-24, UL2043, UL1480 tanúsítványokkal rendelkezik

Az LC4 mennyezeti hangszórócsalád a legkülönbébb mennyezettípusokhoz használható. Beltéri hangosító alkalmazásoknál kitűnő minőségű beszédet és zenét sugároznak. A hangszórócsalád által használt új CosCone meghajtó technológia garantálja a kiemelkedő hangminőséget kis méretű eszköz esetén is. Szélessávú és egyenletes frekvenciasugárzást biztosít minden oktávon, és kiküszöböli a nagyfrekvenciás torzítást. Egy adott terület lefedéséhez kevesebb hangszóró szükséges, és nincs többé az észrevehető „halkulás”, amikor a hallgató eltávolodik a hangszórótól.

Az LC4-UCxxE mennyezeti hangszóró könnyű és kompakt kialakítású, feltűnésmentes, semleges elülső ráccsal ellátott. A termékcsalád három hangszórót kínál a bemeneti teljesítménytől függően: 6 W, 12 W és 24 W, azonos szélességű nyílásszöggel szélessávú és egyenletes frekvenciasugárzást biztosítva a fontosabb oktávokon, a beszédérthetőség és a tiszta hangzású zene érdekében. Az LC4 család a hátsó szerelődobozzal és fémből készült firedome burkolattal ellátott.

Tanúsítványok és engedélyek

Minden Bosch gyártmányú hangszórót úgy terveztek, hogy a névleges teljesítményük mellett 100 órát üzemeljenek, a maximális teljesítményre vonatkozó (PHC) IEC 268-5 szabványnak megfelelően. A Bosch kifejlesztette az akusztikai elsugárzást szimuláló (SAFE) tesztet, amely igazolja, hogy a hangszórók rövid időtartamra a névleges teljesítményük kétszeresét is képesek nyújtani. Ez fokozott megbízhatóságot garantál szélsőséges körülmények között is, ami nagyobb vásárlói elégedettséghez, a készülék hosszabb működési élettartamához vezet, és csökkenti a hibák vagy a teljesítményromlás esélyét. Az LC4 termékcsalád UL1480F tanúsítvánnyal rendelkezik tűzjelző és/vagy vészhelyzeti kommunikációs rendszerekben történő alkalmazáshoz.

Biztonság	Az EN 60065 szabvány szerint
Víz és por ellen védett*	Az EN 60529 IP 21 szabvány szerint
Vészhelyzet*	A BS 5839 szabvány 8. része szerint Az EN 54-24 szabvány szerint

* LC4-CBB szerelődobozzal vagy LC4-MFD tűzburával

Régió	Tanúsítvány
Európa	CE
	CPD
Egyesült Államok	UL

Telepítési/Rendszerfelépítési segédlet

Az LC4 család nagyon könnyen telepíthető. Minden egységhez kivágószablon tartozik, és a hangszóró 50 mm (2") vastagságig két beépített, csavarozható bilincssel rögzíthető a mennyezetben.

A kereten csavarozható csatlakozóblokk található, így minden egyes bejövő vagy kimenő, azonos potenciálú vezeték külön csavarral csatlakoztatható a csatlakozóblokkhoz.

A 70 V-os és a 100 V-os teljesítmény-kivezetés lehetővé teszi a teljes-, fél-, negyed- és nyolcad-teljesítményű sugárzást és 8 Ohm ellenállást.

A keret elején lévő választó leegyszerűsíti a kívánt teljesítmény kiválasztását.

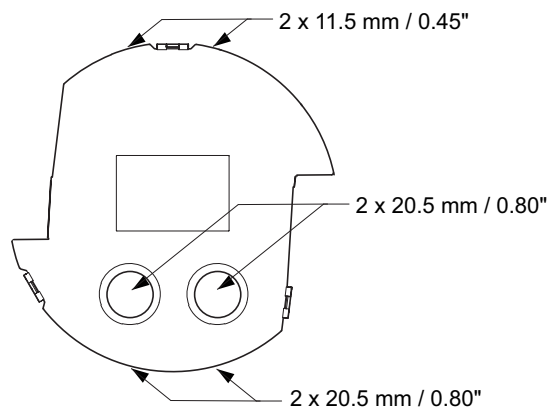
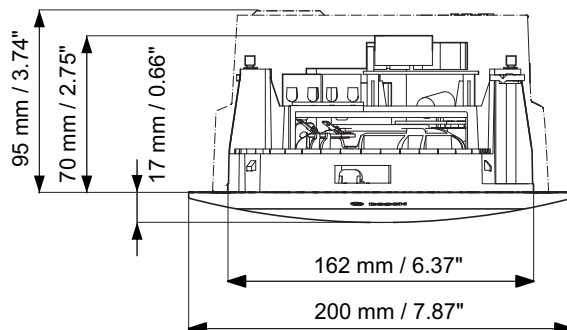
Az alapkiépítésben biztosított hangszórórács bajonettzárral gyorsan felszerelhető a hangszóróegységre, miután azt a mennyezetre szerelték.

A külön rendelhető szerelődoboz (LC4-CBB) megvédi a hangszóró hátulját a portól és a leeső tárgytól, távol tartja a rovarokat az egységtől, és megakadályozza, hogy a hang a mennyezeti üregben keresztül továbbterjedjen a szomszédos területekre.

A szerelődoboz bepattintós kialakítással szerelhető össze a hangszóróval, és az oldalán vagy a tetején kiüthető nyílásokkal rendelkezik két tömítőgyűrű (11,5 mm) és két kábel tömszelence (20,5 mm) számára.

A hangszóró egyszerűen szerelhető önmagában vagy hangszóró/tűzbura kombinációban. A fémből készült tűzbura (LC4-MFD) szerelőkeretet még a mennyezeti hangszóró felszerelése előtt fel kell szerelni a mennyezetre. A tűzbura biztonsági vezetékkel van ellátva, amely a csatlakoztatás során lehetővé teszi a szerelő számára, hogy a hangszórót ideiglenesen felakassza a tűzbura belsejében. A csatlakozásokat egy innovatív, kerámiából készült, csavaros csatlakozó biztosítja a fémből készült tűzbura tetején áthurkolva.

Ha a hangszórót DC-ellenőrző rendszerekben használják, lehetőség van kiegészítő kondenzátor beszerelésére is.



Az LC4-UCxxE és az LC4-CBB mechanikai ábrája



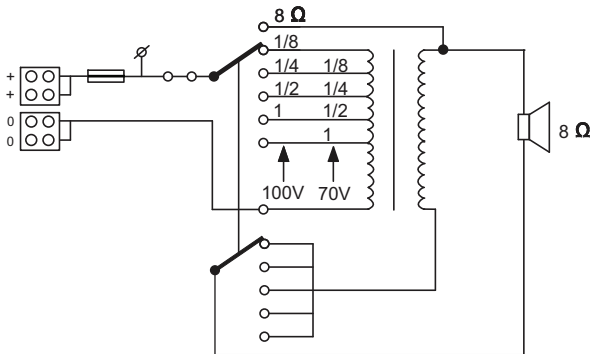
Az LC4-UCxxE és az LC4-CBB hátulnézete



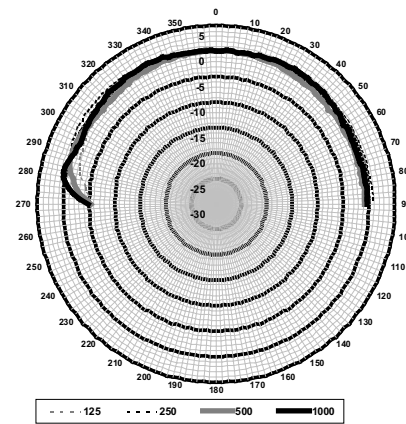
Az LC4-UCxxE és az LC4-MFD hátulnézete, a kerámia csatlakozóval együtt



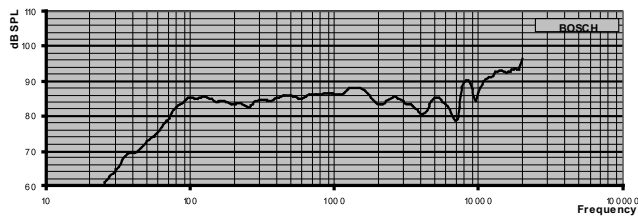
Az LC4 mennyezeti hangszórócsalád áttekintése



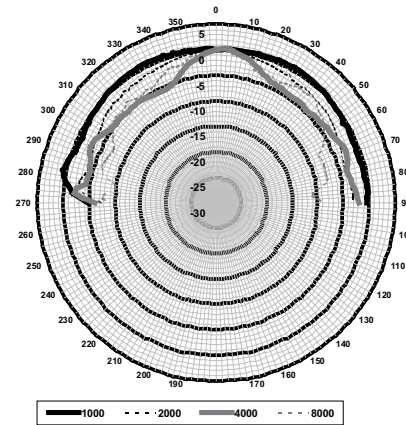
Az LC4-UCxxE kapcsolási rajza



Az LC4-UCxxE vízszintes és függőleges polárgörbéje (alacsony frekvencia). 0 fokos tengelyértéknél normalizálva.



Az LC4-UCxxE frekvenciaátvittele



Az LC4-UCxxE vízszintes és függőleges polárgörbéje (alacsony frekvencia). 0 fokos tengelyértéknél normalizálva.

Az LC4-UC06E * oktávsvár érzékenysége

	Oktáv hangnyomássz intje (SPL) 1 W/1 m	Oktáv hangnyomássz intje (SPL) összesen 1 W/1 m	Oktáv hangnyomássz intje (SPL) összesen Pmax/1 m
125 Hz	85,9	-	-
250 Hz	83,5	-	-
500 Hz	86,1	-	-
1000 Hz	86,6	-	-
2000 Hz	89,4	-	-
4000 Hz	90,1	-	-
8000 Hz	91,1	-	-
A-súlyozott	-	86,4	93,5
Lineárisan súlyozott	-	88,2	95,4

Az LC4-UC12E * oktávsvár érzékenysége

	Oktáv hangnyomássz intje (SPL) 1 W/1 m	Oktáv hangnyomássz intje (SPL) összesen 1 W/1 m	Oktáv hangnyomássz intje (SPL) összesen Pmax/1 m
125 Hz	85,9	-	-
250 Hz	83,7	-	-
500 Hz	86,1	-	-
1000 Hz	86,8	-	-
2000 Hz	89,4	-	-
4000 Hz	88,5	-	-
8000 Hz	90,5	-	-
A-súlyozott	-	85,9	95,1
Lineárisan súlyozott	-	88,0	97,4

Az LC4-UC24E * oktávsvár érzékenysége

	Oktáv hangnyomássz intje (SPL) 1 W/1 m	Oktáv hangnyomássz intje (SPL) összesen 1 W/1 m	Oktáv hangnyomássz intje (SPL) összesen Pmax/1 m
125 Hz	86,3	-	-
250 Hz	83,3	-	-
500 Hz	86,0	-	-
1000 Hz	86,5	-	-
2000 Hz	88,9	-	-
4000 Hz	88,3	-	-

8000 Hz	89,3	-	-
A-súlyozott	-	85,6	97,7
Lineárisan súlyozott	-	87,6	100,4

Az LC4-UCxxE * oktávsvár nyílásszögei

	Vízszintes	Függőleges
125 Hz	180	180
250 Hz	180	180
500 Hz	180	180
1000 Hz	180	180
2000 Hz	180	180
4000 Hz	180	180
8000 Hz	128	128

Oktávonként előírt akusztikai teljesítmény (minden mérést rózsaszín zajjellel végeztek; az értékek dB SPL mértékegységben vannak megadva)

Tartozékok

Mennyiség	Alkatrészek
1	LC4-UCxxE mennyezeti hangszóró
1	Telepítési utasítás
1	Mennyezeti kivágási sablon

Műszaki specifikációk

Elektromos jellemzők *

	LC4-UC06E	LC4-UC12E
Leírás	Mennyezeti hangszóró	
Maximális teljesítmény	9 W	18 W
Névleges teljesítmény	6 W (6/3/1,5/0,75 W)	12 W (12/6/3/1,5 W)
Hangnyomásszint 6 W / 1 W teljesítménynél (1 kHz, 1 m)	95 dB / 87 dB (SPL)	98 dB / 87 dB (SPL)
Nyílásszög 1 kHz / 4 kHz (-6 dB) frekvenciánál	180° / 180°	180° / 180°
Hatékony frekvenciatartomány (-10 dB)	65 Hz és 20 kHz között	65 Hz és 20 kHz között
Névleges feszültség	6,93 / 70 / 100 V	9,8 / 70 / 100 V
Névleges impedancia	8 / 835 / 1667 Ohm	8 / 418 / 833 Ohm

Elektromos csatlakozás	4 utas csavarozható csatlakozóblokk
Elfogadható vezeték méret	0,5–3 mm ²
	LC4-UC24E
Leírás	Mennyezeti hangszóró
Maximális teljesítmény	36 W
Névleges teljesítmény	24 W (24/12/6/3 W)
Hangnyomásszint 6 W / 1 W teljesítménynél (1 kHz, 1 m)	101 dB / 87 dB (SPL)
Nyílásszög 1 kHz / 4 kHz (-6 dB) frekvenciánál	180° / 180°
Hatékony frekvenciatartomány (-10 dB)	65 Hz és 20 kHz között
Névleges feszültség	13,9 / 70 / 100 V
Névleges impedancia	8 / 208 / 417 Ohm
Elektromos csatlakozás	4 utas csavarozható csatlakozóblokk
Elfogadható vezeték méret	0,5–3 mm ²

* Műszaki teljesítmény az IEC 60268-5 szabvány szerint


Mechanikai jellemzők

	LC4-UC06E	LC4-UC12E	LC4-UC24E
Leírás	Mennyezeti hangszóró		
Átmérő	200 mm (7,87")		
Kivágás szereléshez	162 mm (6,38")		
Min./max. mennyezetvastag ság	5–50 mm (0,19"–1,97")		
Legnagyobb mélység	70 mm (2,75")		
Anyag (Hangszóróegység g)	ABS (V 0)		
Anyag (elülső rács)	Acélháló ABS (V 0) kerettel		
Tömeg	800 g (1,77 font)	840 g (1,86 font)	990 g (2,18 font)
Szín (hangszóróegység g)	Fekete (RAL 9011)		
Szín (elülső rács)	Fehér (RAL 9003)		
	LC4-CBB	LC4-MFD	
Leírás	Szerelődoboz	Fém tűzbura	

Átmérő	160 mm (6,29")	197 / 175 mm (7,75 / 6,88")
Legnagyobb mélység	78 mm (3,07")	156 mm (6,14")
Kivágás szereléshez	N/A	178 mm (7,00")
Min./max. mennyezetvastag ság	N/A	5–50 mm (0,19"– 1,97")
Anyag	ABS (V 0)	Acél
Tömeg	160 g (0,35 font)	998 g (2,20 font)
Szín	Fekete (RAL 9011)	Tűzpiros (RAL 3000)

Környezeti jellemzők

Üzemi hőmérséklet	-25 °C és +55 °C (-13 °F és +131 °F) között
Tárolási hőmérséklet	-40 °C és +70 °C (-40 °F és +158 °F) között
Relatív páratartalom	<95%


Bosch Security Systems BV Torenallee 49, 5617BA Eindhoven, The Netherlands 10 1438-CPD-0321
EN 54-24:2008 Loudspeaker for voice alarm systems for fire detection and fire alarm systems for buildings Ceiling loudspeaker 6 W, 12 W, 24 W and accessories LC4-UC06E, LC4-UC12E, LC4-UC24E, LC4-CBB, LC4-MFD Type A

Rendelési információ

LC4-UC06E mennyezeti hangszóró, 6 W

Mennyezeti hangszóró 6 W, széles nyílásszög minden frekvencia oktávhoz, önálló ABS rács fémráccsal, két csavarozható kapocs mennyezetre történő szereléshez, EN54-24 tanúsítvány, fehér RAL 9003.
Rendelés szám **LC4-UC06E**

LC4-UC12E mennyezeti hangszóró, 12 W

Mennyezeti hangszóró 12 W, széles nyílásszög minden frekvencia oktávhoz, önálló ABS rács fémráccsal, két csavarozható kapocs mennyezetre történő szereléshez, EN54-24 tanúsítvány, fehér RAL 9003.
Rendelés szám **LC4-UC12E**

LC4-UC24E mennyezeti hangszóró, 24 W

Mennyezeti hangszóró 24 W, széles nyílásszög minden frekvencia oktávhoz, önálló ABS rács fémráccsal, két csavarozható kapocs mennyezetre történő szereléshez, EN54-24 tanúsítvány, fehér RAL 9003.

Rendelészám **LC4-UC24E**

Hardvertartozékok

LC4-CBB hátsó szerelődoboz

LC4 hangszóróra szerelhető szerelődoboz, védi a hangszóró hátulját a portól és a csepegő víztől, valamint a rovaroktól, és megakadályozza, hogy a hang a mennyezeti üregben keresztül továbbterjedjen a szomszédos területekre, EN54-24 tanúsítvánnyal, fekete RAL 9011.

Rendelészám **LC4-CBB**

LC4-MFD fémből készült fire-dome

Fém tűzbura az LC4 mennyezeti hangszórókhoz, kábeláthurkolási funkcióval rendelkező kerámia csatlakozóval, EN54-24 tanúsítvánnyal, tűzpiros RAL 3000.

Rendelészám **LC4-MFD**

Képviselő:

Hungary:

Robert Bosch Kft.
Gyömrői út 120.
1103 Budapest
Phone: +36 1 4313 200
Fax: +36 1 4313 222
hu.securitysystems@bosch.com
www.boschsecurity.hu