

# Jajaran Produk Loudspeaker Plafon LC3

www.boschsecurity.com



**BOSCH**  
Invented for life



- ▶ Cocok untuk reproduksi musik dan ucapan
- ▶ Materi ABS ringan
- ▶ Mudah dipasang
- ▶ Back-box opsional
- ▶ Desain tidak mencolok

LC3-UC06 merupakan loudspeaker 6 W multiguna, hemat biaya, yang cocok untuk sambungan 100 V dengan power tapping: 6, 3 dan 1,5 Watt. LC3-UC06-LZ adalah loudspeaker plafon versi impedans rendah (4 Ohm) untuk koneksi langsung ke output amplifier impedans rendah. LC3-CBB back-box opsional sepenuhnya melindungi loudspeaker dari debu, benda jatuh dan mencegah suara mengalir melalui rongga plafon ke area sekitar. Bingkai loudspeaker, gril dan back-box dibuat dari ABS self-extinguishing sesuai UL 94V0.

## Sertifikasi dan Persetujuan

Seluruh loudspeaker Bosch dirancang agar mampu mempertahankan operasi sesuai nilai dayanya selama 100 jam tanpa putus, sesuai dengan standar Kapasitas Penanganan Daya (Power Handling Capacity, PHC) IEC 268-5. Bosch juga mengembangkan uji Simulated Acoustical Feedback Exposure (SAFE) untuk memperagakan bahwa speaker dapat bertahan menghadapi dua kali lipat dari nilai dayanya dalam durasi yang singkat. Hal ini menjamin keandalan dalam kondisi ekstrem, meningkatkan kepuasan pelanggan, memperpanjang masa operasional, dan memperkecil peluang kegagalan atau kemunduran kinerja.

CE	Pernyataan Kepatuhan
Keselamatan	Menurut EN 60065

Wilayah	Sertifikasi
Eropa	CE

## Catatan Pemasangan/Konfigurasi

Instalasi dimudahkan oleh lengan per terpadu yang menahan loudspeaker plafon di dalam potongannya. Ketebalan plafon yang bisa diakomodasi adalah 5 hingga 25 mm. Disediakan pola untuk menandai potongan di panel plafon.

Koneksi listrik dilakukan melalui flylead, setiap warna dihubungkan ke tap utama pada transformer yang sesuai.

Tiga tap utama untuk 100 V tersedia di transformer yang sesuai untuk memilih nominal daya penuh, separuh daya, dan seperempat daya.

Boks belakang opsional (LC3-CBB) melindungi bagian belakang loudspeaker dari debu atau benda jatuh, membuat unit tahan kutu dan mencegah lolosnya suara ke area sebelah melalui lubang plafon.

Boks belakang dirakit dengan loudspeaker menggunakan konstruksi kancing (snap-in) dan dilengkapi lubang knockout untuk dua gromet (11 mm) dan untuk dua fitting kabel (20,5 mm).

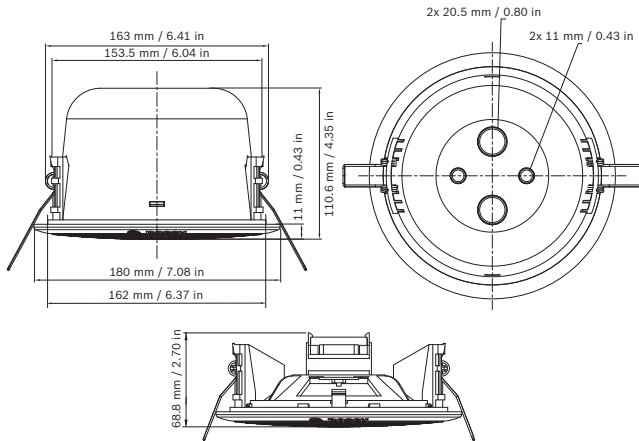


Diagram mekanis LC3-UC06 dan LC3-CBB



LC3-UC06 dan LC3-CBB



LC3-CBB

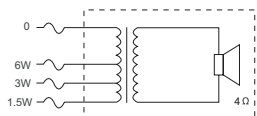


Diagram rangkaian LC3-UC06

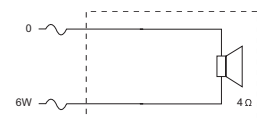
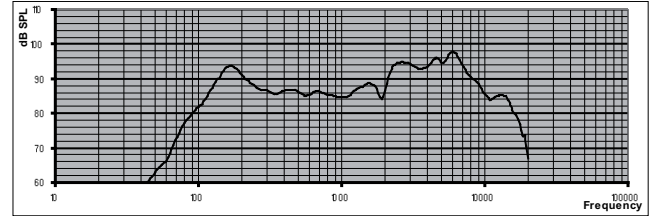


Diagram rangkaian LC3-UC06-LZ



Respons frekuensi LC3-UC06

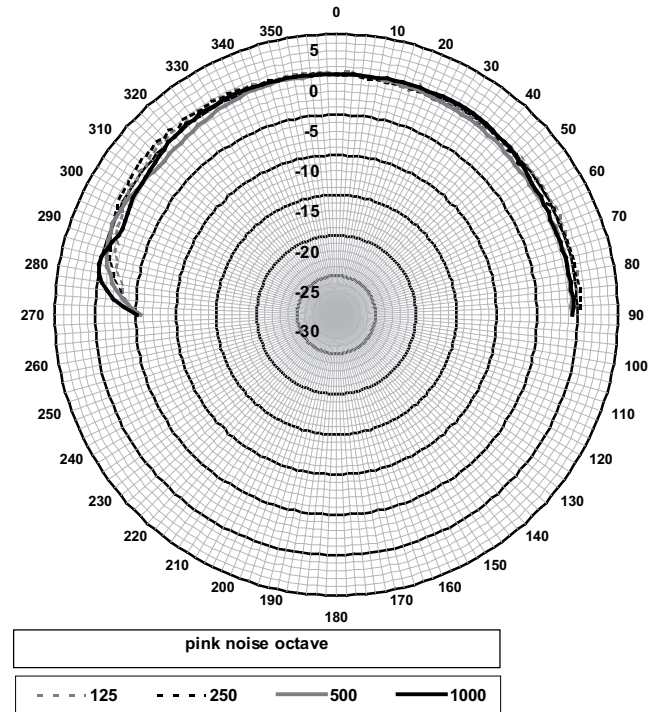


Diagram kutub horizontal/vertikal LC3-UC06 (frekuensi rendah). Dinormalisasi pada sumbu 0 derajat.

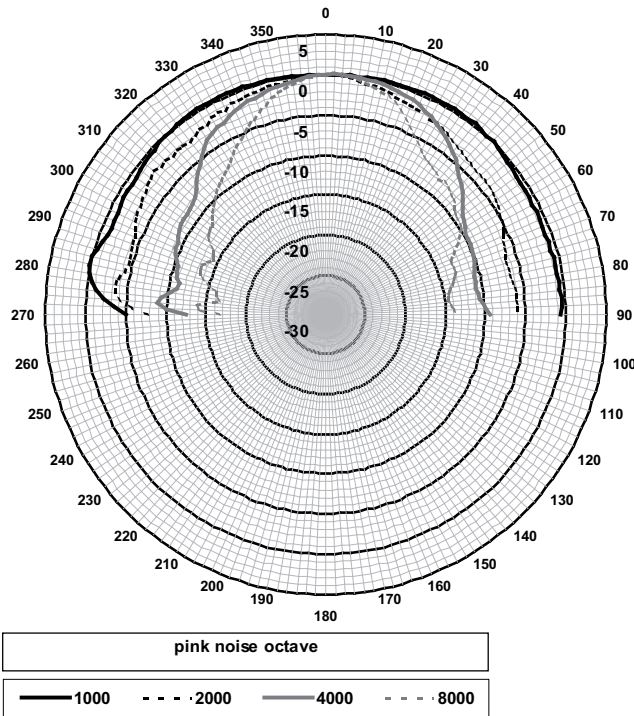


Diagram kutub horizontal/vertikal LC3-UC06 (frekuensi rendah). Dinormalisasi pada sumbu 0 derajat.

Sensitivitas pita oktaf LC3-UC06 \*

	SPL Oktaf 1W/1m	SPL oktaf total 1W/1m	SPL oktaf total Pmax/1m
125 Hz	90,7	-	-
250 Hz	89,7	-	-
500 Hz	86,3	-	-
1000 Hz	85,9	-	-
2000 Hz	91,4	-	-
4000 Hz	94,5	-	-
8000 Hz	93,4	-	-
A-weighted	-	89,1	95,9
Lin-weighted	-	89,7	96,7

Sudut pembukaan pita oktaf LC3-UC06

	Horizontal	Vertikal
125 Hz	180	180
250 Hz	180	180
500 Hz	180	180
1000 Hz	180	180
2000 Hz	180	180

4000 Hz	85	85
8000 Hz	56	56

Kinerja akustik yang ditentukan per oktaf \* (semua pengukuran dilakukan dengan sinyal pink noise; nilai dinyatakan dalam dB SPL)

### Suku Cadang yang Disertakan

Kuantitas	Komponen
1	Loudspeaker Plafon LC3-UC06
1	Petunjuk Instalasi
1	Templat cutout plafon

### Spesifikasi Teknis

#### Kelistrikan\*

	LC3-UC06	LC3-UC06-LZ
Deskripsi	Loudspeaker plafon	
Daya maksimal	9 W	9 W
Nilai daya	6 W (6/3/1,5 W)	6 W
Level tekanan suara pada daya 6 W / 1 W (1 kHz, 1 m)	94 dB / 86 dB (SPL)	94 dB / 86 dB (SPL)
Level tekanan suara pada daya 6 W / 1 W (4 kHz, 1 m)	103 dB / 95 dB (SPL)	103 dB / 95 dB (SPL)
Sudut pembukaan pada 1 kHz / 4kHz (-6 dB)	180° / 85°	180° / 85°
Rentang frekuensi efektif (-10 dB)	90 Hz s/d 20 kHz	90 Hz s/d 20 kHz
Nilai tegangan	100 V	4,9 V
Nilai impedansi	1667 Ohm	4 Ohm
Koneksi listrik	Flylead: Panjang 150 mm (5,90 in)	

\*Kinerja teknis sesuai IEC 60268-5

#### Mekanis

	LC3-UC06	LC3-UC06-LZ
Deskripsi	Loudspeaker plafon	
Diameter	180 mm (7,08 in)	180 mm (7,08 in)
Potongan pemasangan	167 mm (6,57 in)	167 mm (6,57 in)
Ketebalan plafon maks.	5 s/d 25 mm (0,19 s/d 0,98 in)	5 s/d 25 mm (0,19 s/d 0,98 in)
Kedalaman maksimal	59 mm (2,32 in)	59 mm (2,32 in)
Bahan (frame, kisi depan)	ABS	ABS

Bobot	475 g (1,04 lb)	337 g (0,74 lb)
Warna	Putih (RAL 9010)	Putih (RAL 9010)

	LC3-CBB
Deskripsi	Boks Belakang
Diameter	148 mm (5,82 in)
Kedalaman maksimal	96,3 mm (3,79 in)
Bahan	ABS
Bobot	110 g (0,24 lb)
Warna	Putih (RAL 9010)

### Lingkungan

Suhu operasi	-25 °C s/d +55 °C (-13 °F s/d +131 °F)
Suhu penyimpanan	-40 °C s/d +70 °C (-40 °F s/d +158 °F)
Kelembapan relatif	<95%

### informasi Pemesanan

#### Loudspeaker Plafon LC3-UC06

Ceiling loudspeaker 6 W, kisi dan frame bundar berbahan ABS, dipasang di plafon dengan 2 lengan per terpadu, warna putih RAL 9010.

Nomor Pesanan **LC3-UC06**

#### LC3-UC06-LZ Ceiling Loudspeaker

Ceiling loudspeaker 6 W, versi impedansi rendah (4 ohm), kisi dan frame bundar berbahan ABS, dipasang di plafon dengan 2 lengan per terpadu, warna putih RAL 9010.

Nomor Pesanan **LC3-UC06-LZ**

#### Aksesoris

##### LC3-CBB Back Box

Boks belakang untuk speaker plafon LC3, melindungi loudspeaker dari debu dan tetesan air, menjadikan unit ini tahan kutu dan mencegah lolosnya suara ke area yang berdekatan melalui lubang plafon, warna putih RAL 9010.

Nomor Pesanan **LC3-CBB**

#### Diwakili oleh:

© Bosch Security Systems 2015 | Data dapat mengalami perubahan tanpa pemberitahuan  
1919857547 | id, V12, 01. Jul 2015