

# LC2-PC60G6-8H - Haut-Parleur de Plafond 60 W Qualité HIFI

www.boschsecurity.fr



**BOSCH**

Des technologies pour la vie



- ▶ Haut-parleur 2 voies coaxial 8" avec double guide d'ondes intégré
- ▶ Haut-parleur d'aigus à revêtement titane couplé à un guide d'ondes
- ▶ Protection contre les surcharges de toute la bande passante
- ▶ Réglage de la puissance de l'enceinte en face avant
- ▶ Conformité aux normes BS 5839-8 et EN 60849

Le LC2-PC60G6-8L est un haut-parleur de plafond 2 voies 8" haute qualité offrant une large dispersion, un haut rendement, une sortie maximale élevée, une grande facilité d'installation, un double guide d'ondes innovant permettant de contrôler la directivité jusqu'à 1 kHz, et une reproduction musicale et vocale de grande qualité.

L'unité se compose d'un ensemble enceinte/guide d'ondes, d'une grille, d'un châssis arrière, d'un haut-parleur 2 voies coaxial 8" et d'un transformateur de puissance de sortie interne. L'enceinte est équipée d'un tweeter dôme couplé à un guide d'ondes et revêtu de titane.

L'unité permet une reproduction musicale plus fidèle et une meilleure intelligibilité de la parole que les modules encastrés dans les espaces où la hauteur sous plafond est importante.

Le boîtier arrière offre un volume interne optimal, pour de meilleures performances à basse fréquence.

Le haut-parleur est équipé d'un circuit séparateur de fréquences de deuxième catégorie à 2,5 kHz, ainsi que d'un circuit de protection complet visant à protéger les pilotes du circuit, du caisson de basses et du haut-parleur d'aigus de niveaux de puissance trop élevés.

Le haut-parleur peut être équipé en option du caisson de basses de plafond LC2-PC60G6-10, afin d'améliorer la reproduction des basses fréquences jusqu'à 45 Hz.

## Fonctions de base

### Haut-parleur de sonorisation et d'évacuation

Les haut-parleurs de sonorisation et d'évacuation sont spécifiquement destinés aux bâtiments dans lesquels les systèmes d'annonces vocales sont réglementés. Le LC2-PC60G6-8H est conçu pour une utilisation dans les systèmes de sonorisation et d'évacuation. Il est conforme à la norme britannique BS 5839-8 et EN 60849.

### Protection

Le haut-parleur dispose d'une protection intégrée qui garantit qu'en cas d'incendie, un dégât au haut-parleur ne risque pas d'endommager le circuit auquel il est raccordé. L'intégrité du système est ainsi préservée, les haut-parleurs des autres zones pouvant continuer à diffuser les messages de sécurité. Un boîtier arrière est installé de série afin de renforcer la protection de la terminaison des câbles.

Le haut-parleur est équipé d'un bornier céramique à vis et d'un fusible thermique conformes aux normes d'évacuation.

### Certifications et accréditations

Tous les haut-parleurs Bosch sont conçus pour fonctionner à leur puissance nominale pendant 100 heures en continu, conformément aux normes PHC (Power Handling Capacity) IEC 268-5. Bosch a également développé le test SAFE (Simulated Acoustical Feedback Exposure) démontrant qu'ils peuvent gérer deux fois leur puissance nominale pendant de courtes périodes. La fiabilité exceptionnelle qui en découle, même dans des conditions extrêmes, renforce la satisfaction des clients, prolonge la durée de vie des produits et limite les risques de défaillance ou de dégradation des performances.

Sécurité	conforme à la norme EN 60065
Urgence	Conforme aux normes BS 5839-8/EN 60849

Région	Certification
Europe	CE

### Schémas/Remarques

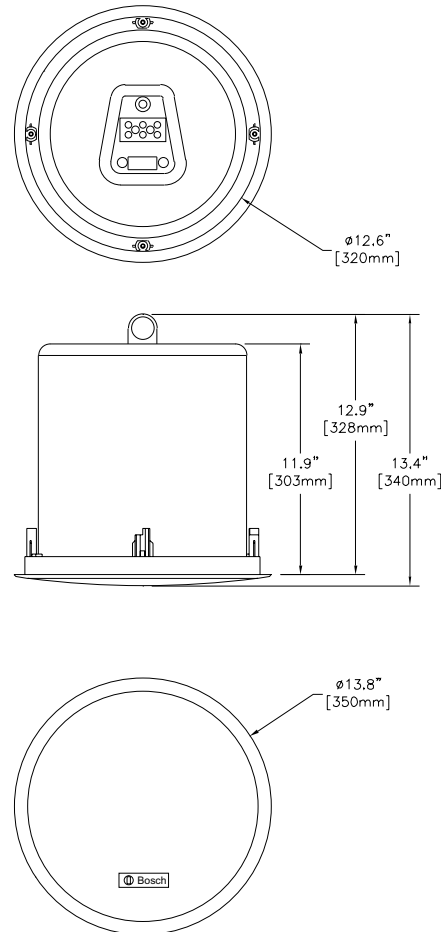
#### Montage

Le haut-parleur, conçu pour s'adapter à de nombreux types de plafonds, se fixe à l'aide de quatre chevilles à bascule intégrales. Un rail de renfort avec anneau en C est fourni afin de garantir la sécurité de l'installation lorsque le plafond suspendu contient de la laine minérale ou est constitué de dalles en fibres de 4 à 25 mm d'épaisseur.

Un gabarit de perçage pour le marquage d'un orifice de 322 mm de diamètre est inclus avec le haut-parleur.

#### Réglage de puissance

L'unité est équipée d'un bornier céramique tripolaire à vis (avec mise à la terre) conforme aux normes d'évacuation et permettant le câblage par passage en sonde. Trois bornes primaires 100 V et quatre bornes primaires 70 V sur le transformateur correspondent permettent de sélectionner le niveau de puissance nominale : 1, 1/2, 1/4, 1/8 (par incréments de 3 dB) ou 8 ohms. La sélection se fait via un commutateur pratique situé sur l'enceinte en face avant.



Dimensions (en mm/pouces)

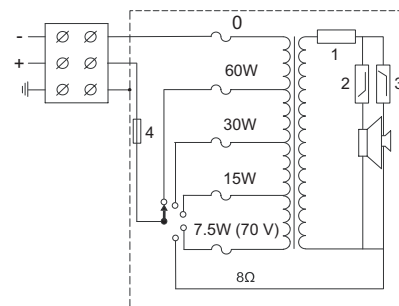
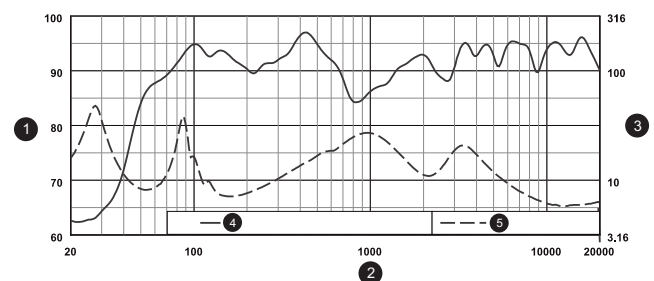


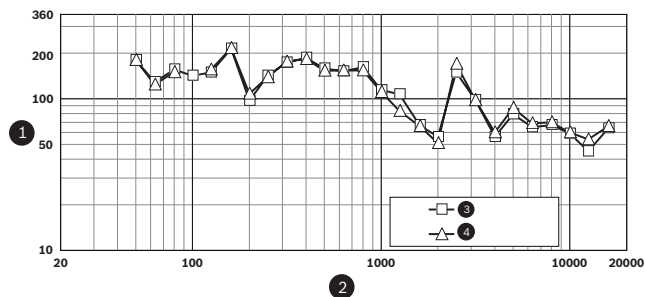
Schéma du circuit (1 : limiteur passif, 2 : filtre passe-bas, 3 : filtre passe-haut, 4 : fusible thermique)



1	NPA, 1 W/1 m (dB)
2	Fréquence (Hz)

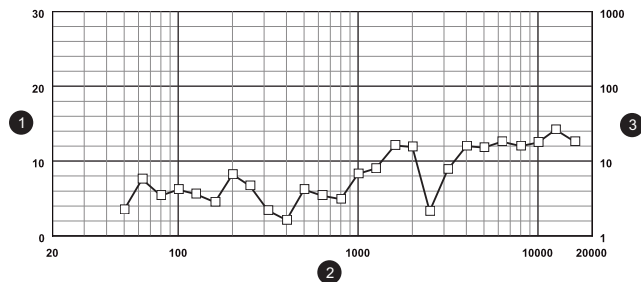
3	Impédance (ohms)
4	Réponse en fréquence, 1/2
5	Impédance

Réponse en fréquence



1	Largeur du faisceau de -6 dB (degrés)
2	Fréquence (Hz)
3	Horizontal
4	Vertical

Largeur du faisceau



1	Indice de directivité (DI), dB
2	Fréquence (Hz)
3	Facteur de directivité (Q)

Directivité

Composants inclus

Quantité	Composants
2	LC2-PC60G6-8H - Haut-Parleur de Plafond Qualité HIFI
1	Gabarit de perçage de 322 mm
1	Barre de renfort pour faux plafond avec anneau en C
1	Protection peinture
1	Instructions d'installation

Spécifications techniques

Caractéristiques électriques

Puissance maximale	75 W
Puissance nominale	60/30/15/ (7,5 W uniquement à 70 V).
Niveau de pression acoustique à 60 W/1 W (1 kHz, 1 m)	111/93 dB (NPA)
Plage de fréquences effective (-10 dB)	50 Hz à 20 kHz
Couverture (conique)	75° (au-delà de 1 kHz)
Tension nominale	70 ou 100 V
Impédance nominale	83 ou 167 ou 8 ohms
Transducteur basse fréquence	Cône en polypropylène de 200 mm
Transducteur haute fréquence	Laminé titane/Mylar de 25 mm
Connecteur	Bornier céramique tripolaire à vis

Caractéristiques mécaniques

Diamètre	350 mm
Profondeur maximale	303 mm
Épaisseur de plafond	4 à 25 mm
Découpe	322 + 5 mm
Matériau	
Enceinte	ABS (UL94V0)
Châssis arrière	Acier zingué
Grille	Acier avec revêtement poudré
Poids	6 kg
Couleur	Blanc (RAL 9010)

Caractéristiques environnementales

Température de fonctionnement	-25 à +55 °C
Température de stockage	-40 à +70 °C
Humidité relative	< 95 %

## Informations de commande

### LC2-PC60G6-8H - Haut-Parleur de Plafond 60 W Qualité HIFI

Haut-parleur de plafond 60 W, circulaire, grille en métal, protection métallique arrière intégrée, moteur 203 mm coaxial (système bidirectionnel) avec double guide d'ondes intégré, bornier céramique à vis à trois voies, fourni avec barre de renfort pour faux plafond et anneau en C, blanc RAL 9010 (jeu de 2 pièces).

Numéro de commande **LC2-PC60G6-8H**

---

#### Représenté par :

**France:**

Bosch Security Systems France SAS  
Atlantic 361, Avenue du Général de Gaulle  
CLAMART, 92147  
Phone: 0 825 078 476  
Fax: +33 1 4128 8191  
fr.securitysystems@bosch.com  
www.boschsecurity.fr

**Belgium:**

Bosch Security Systems NV/SA  
Torkonjestraat 21F  
8510 Kortrijk-Marke  
Phone: +32 56 20 02 40  
Fax: +32 56 20 26 75  
be.securitysystems@bosch.com  
www.boschsecurity.be

**Canada:**

Bosch Security Systems  
6955 Creditview Road  
Mississauga, Ontario L5N 1R, Canada  
Phone: +1 800 289 0096  
Fax: +1 585 223 9180  
security.sales@us.bosch.com  
www.boschsecurity.us