

LBC 3484/00 Altavoz de bocina

www.boschsecurity.es



BOSCH

Innovación para tu vida



- ▶ Controlador de gran eficacia
- ▶ Reproducción de voz excelente
- ▶ Preparado para el montaje interior de la tarjeta opcional de supervisión de línea/altavoz
- ▶ Resistente al agua y al polvo conforme a la norma IP 65
- ▶ Compatible con BS 5839-8 y EN 60849

Los altavoces de bocina de gran eficacia de Bosch ofrecen una excelente reproducción de voz y distribución de sonido para una amplia gama de aplicaciones en exteriores. Son ideales para zonas deportivas, parques, exposiciones, fábricas y piscinas. El modelo LBC 3484/00 es un altavoz de bocina circular de 50 W y 490 mm (19,6 pulg.) de diámetro. Está construido en aluminio. Los bordes de las bocinas están cubiertos con un perfil de PVC para protegerlos de daños causados por golpes. Son de color gris claro (RAL 7035) y resistentes al agua y al polvo.

Altavoces de alarma por voz

El modelo LBC 3484/00 está diseñado para su uso en sistemas de alarma por voz y cumple las normas de emergencia.

Los altavoces de bocina tienen una protección incorporada que garantiza que, en caso de incendio, los daños que se produzcan en ellos no provoquen un fallo en el circuito al que están conectados. De esta forma, se conserva la integridad del sistema y se garantiza que los altavoces situados en otras áreas puedan seguir funcionando para informar de la situación a las personas presentes. El altavoz de

bocina dispone de un bloque de terminales cerámico, un fusible térmico y cableado resistente a las altas temperaturas con protección térmica. Estos altavoces están preparados para el montaje interior de tarjetas de supervisión de línea/altavoz opcionales.

Funciones básicas

La cubierta posterior de la bocina está fabricada en ABS biodegradable (según la clase UL 94 V0). El cable de conexión recibe alimentación mediante un casquillo de cable (PG 13,5) situado en la cubierta posterior. Para la conexión en lazo directa, la cubierta posterior incorpora un segundo orificio (cubierto de forma estándar).

Estas bocinas integradas también están disponibles como bocina y controlador independientes, lo que permite la instalación de cualquier combinación de bocina y controlador. Consulte la información para pedidos para obtener información sobre los números de modelo.

Certificados y homologaciones

Todos los altavoces de Bosch están diseñados para resistir 100 horas de funcionamiento a potencia nominal según los estándares de capacidad de gestión de potencia (PHC) IEC 268-5. Bosch ha desarrollado también la prueba de realimentación acústica simulada (SAFE, del inglés Simulated Acoustical Feedback Exposure) para demostrar que pueden soportar el doble de su potencia nominal durante cortos períodos. De esta forma, se aumenta la fiabilidad en condiciones extremas y se consigue una mayor satisfacción del usuario final, mayor tiempo de duración de los equipos y mucha menos probabilidad de fallo o deterioro.

Seguridad	Conforme a EN 60065
Resistencia al agua y al polvo	Conforme a IEC 60529, IP 65
Emergencia	Conforme a BS 5839-8/EN 60849
Carga de viento	Conforme a NEN 6702: 2007 + A1: 2008, Bft 11

Región	Certificación
Europa	CE

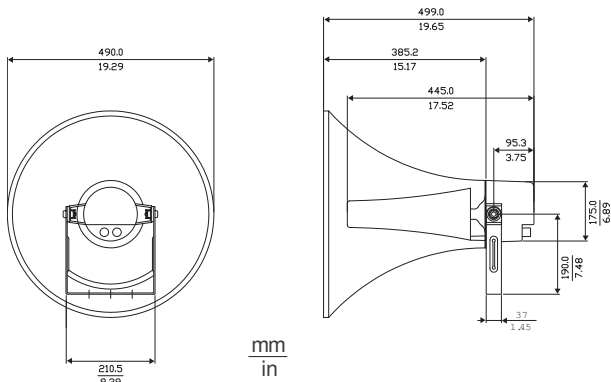
Planificación

Ajuste de alimentación sencillo

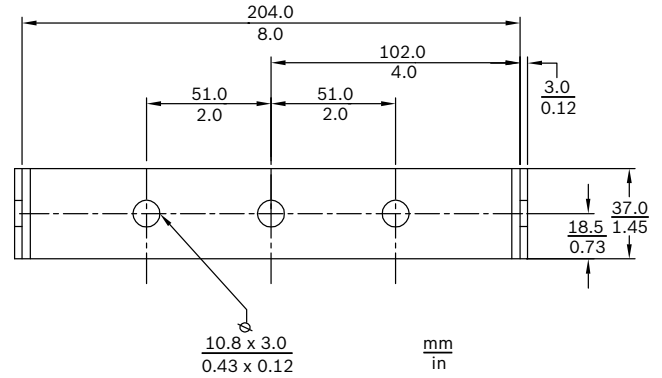
La bocina cuenta con un bloque de terminales de tres vías con conexión de tornillo (incluida la toma a tierra). En el transformador de adaptación se proporcionan tres derivaciones primarias para permitir la selección de potencia nominal máxima, media potencia o un cuarto de potencia (en incrementos de 3 dB).

Montaje

Los altavoces de bocina se suministran con soportes de montaje de acero ajustables y resistentes, que permiten dirigir con precisión el flujo de sonido.



Dimensiones en mm (pulg.)



Dimensiones del soporte en mm (pulg.)

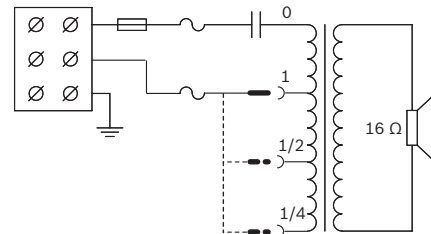
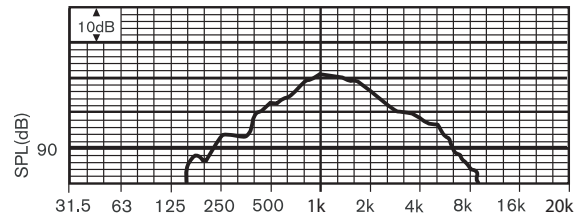


Diagrama de circuito



Respuesta de frecuencia

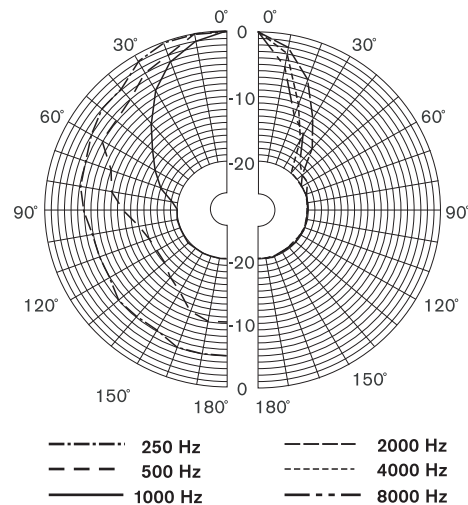


Diagrama polar (medido en ruido rosa)

Sensibilidad de banda de octavas *

NPA de octavas 1 W/1 m	Total de NPA de octavas 1 W/1 m	Total de NPA de octavas Pmax/1 m

125 Hz	84,3	-	-
250 Hz	99,0	-	-
500 Hz	105,2	-	-
1.000 Hz	111,0	-	-
2.000 Hz	106,2		
4.000 Hz	99,2	-	-
8.000 Hz	91,2	-	-
Con ponderación A	-	103,3	117,7
Con ponderación Lin	-	103,5	116,3

Ángulos de apertura de banda de octavas

	Horizontal	Vertical	
125 Hz	-	-	
250 Hz	179	179	
500 Hz	93	93	
1.000 Hz	55	55	
2.000 Hz	37	37	
4.000 Hz	26	26	
8.000 Hz	15	15	

Rendimiento acústico especificado por octava

* (Todas las mediciones se realizan con una señal de ruido rosa; los valores se expresan en dB SPL.)

Piezas incluidas

Cantidad	Componentes
1	Altavoz de bocina LBC 3484/00
1	Casquillo de cable PG 13,5 (instalado)

Especificaciones técnicas

Especificaciones eléctricas *

Potencia máxima	75 W
Potencia nominal	50/25/12,5 W
Nivel de presión acústica a 50 W/1 W (1 kHz, 1 m)	127 dB/110 dB (SPL)
Rango de frecuencia efectiva (-10 dB)	De 350 Hz a 4 KHz
Ángulo de apertura a 1 kHz/4 kHz (-6 dB)	60°/28°
Tensión nominal	100 V
Impedancia nominal	200 ohmios
Conector	Bloque terminal atornillado

Especificaciones mecánicas

Dimensiones (L x Pr. máx.)	499 x 490 mm (20 x 19,6 pulg.)
Peso	6 kg (13,22 libras)
Color	Gris claro (RAL 7035)
Diámetro del cable	De 6 mm a 12 mm (de 0,24 pulg. a 0,47 pulg.)

Especificaciones medioambientales

Temperatura de funcionamiento	De -25 °C a +55 °C (de -13 °F a +131 °F)
Temperatura de almacenamiento	De -40 °C a +70 °C (de -40 °F a +158 °F)
Humedad relativa	<95%

Información sobre pedidos

LBC 3484/00 Altavoz de bocina

Altavoz de bocina circular de 50 W y 20 pulg. fabricado en aluminio/ABS, soporte de montaje en U, resistente al agua y al polvo conforme a IP65, color gris claro RAL 7035.

Número de pedido **LBC3484/00**

Accesorios de hardware

LBC 3472/00 Motor

Motor de bocina de 25 W, para su uso con bocinas LBC3478/00 (14 pulg.) o LBC3479/00 (20 pulg.), gris claro RAL 7035.

Número de pedido **LBC 3472/00**

LBC 3473/00 Motor

Motor de bocina de 35 W, para su uso con bocinas LBC3478/00 (14 pulg.) o LBC3479/00 (20 pulg.), gris claro RAL 7035.

Número de pedido **LBC 3473/00**

LBC 3474/00 Motor

Motor de bocina de 50 W, para su uso con bocinas LBC3478/00 (14 pulg.) o LBC3479/00 (20 pulg.), gris claro RAL 7035.

Número de pedido **LBC3474/00**

LBC 3478/00 Bocina, 14 pulg. sin motor

Bocina de 14 pulg. sin motor fabricada en aluminio, para su uso con motores de bocina LBC3472/00 (25 W), LBC3473/00 (35 W) y LBC3474/00 (50 W), gris claro RAL 7035.

Número de pedido **LBC 3478/00**

LBC 3479/00 Bocina, 20 pulg. sin motor

Bocina de 20 pulg. sin motor fabricada en aluminio, para su uso con motores de bocina LBC3472/00 (25 W), LBC3473/00 (35 W) y LBC3474/00 (50 W), gris claro RAL 7035.

Número de pedido **LBC 3479/00**

Representada por:

Spain:
Bosch Security Systems, SAU
C/Hermanos García Noblejas, 19
28037 Madrid
Tel.: +34 914 102 011
Fax: +34 914 102 056
es.securitysystems@bosch.com
www.boschsecurity.es

Americas:
Bosch Security Systems, Inc.
130 Perinton Parkway
Fairport, New York, 14450, USA
Phone: +1 800 289 0096
Fax: +1 585 223 9180
security.sales@us.bosch.com
www.boschsecurity.us

America Latina:
Robert Bosch Ltda
Security Systems Division
Via Anhanguera, Km 98
CEP 13065-900
Campinas, Sao Paulo, Brazil
Phone: +55 19 2103 2860
Fax: +55 19 2103 2862
latam.boschsecurity@bosch.com
www.boschsecurity.com