

# Điều khiển Âm lượng LBC 14xx/x0 U40 và Bộ chọn Chương trình LBC 1431/10

www.boschsecurity.com



**BOSCH**  
Invented for life



- ▶ Các phiên bản 12 W, 36 W và 100 W
- ▶ Có sẵn các phiên bản tiết kiệm điện hoặc dự phòng
- ▶ Rơ-le ghi đè cài sẵn 24 VDC
- ▶ Hệ thống xoay liên tục
- ▶ Thích hợp với các hệ thống 3 dây và 4 dây

Bosch giới thiệu đủ loại điều khiển âm lượng và bộ chọn chương trình nhằm cung cấp các giải pháp truyền thanh công cộng toàn diện.

## Chức năng

### Hoạt động

Hệ thống truyền thanh công cộng thường được sử dụng cho cả thông báo và phân phối nhạc nền. Có thể sử dụng các bộ điều khiển âm lượng để điều chỉnh mức cục bộ. Ngoài bộ điều khiển âm lượng, có thể lắp đặt bộ chọn chương trình để chọn cục bộ năm chương trình khác nhau. Trong trường hợp có thông báo (khẩn cấp), rơ le tích hợp đảm bảo rằng thông điệp được truyền phát ở mức cài đặt sẵn, độc lập với thiết đặt âm lượng cục bộ. Bộ điều khiển âm lượng có ba phiên bản theo công suất định mức: 12 W, 36 W và 100 W. Tổng tải của loa kết nối với bộ điều khiển âm lượng không được vượt quá công suất định mức.

Mỗi ba phiên bản trên lại có hai phiên bản riêng. Một loại là phiên bản tiết kiệm điện năng, chen ngang âm lượng 4 dây (các kiểu /10), trong đó rơ le ghi đè được kích hoạt trong cuộc gọi khẩn cấp. Một loại là phiên bản dự phòng, chen ngang âm lượng 4 dây (các kiểu /20), trong đó rơ le ghi đè bị hủy kích hoạt trong cuộc gọi khẩn cấp.

Thiết kế và màu sắc kín đáo trong mọi nội thất. Để lắp đặt, hoạt động và độ tin cậy được tối ưu hóa theo thiết kế.

Có thể kết hợp bộ điều khiển âm lượng và bộ chọn chương trình với bộ chuyển mạch hệ thống 55 và phụ kiện đạt chuẩn Gira.

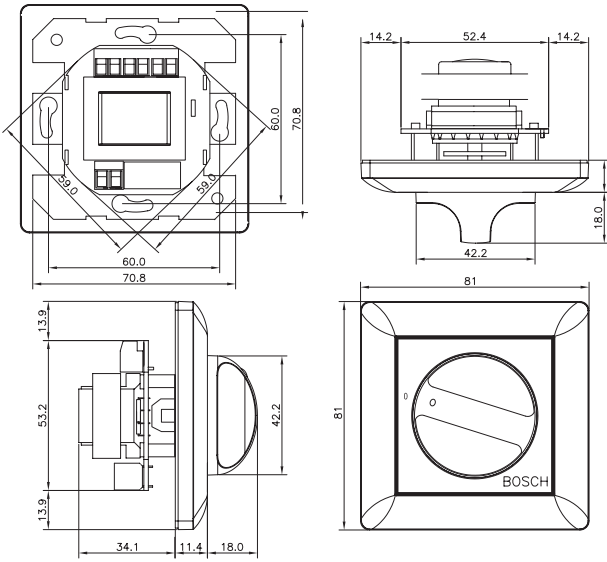
### Nối liên thông

Kết nối kiểu vít

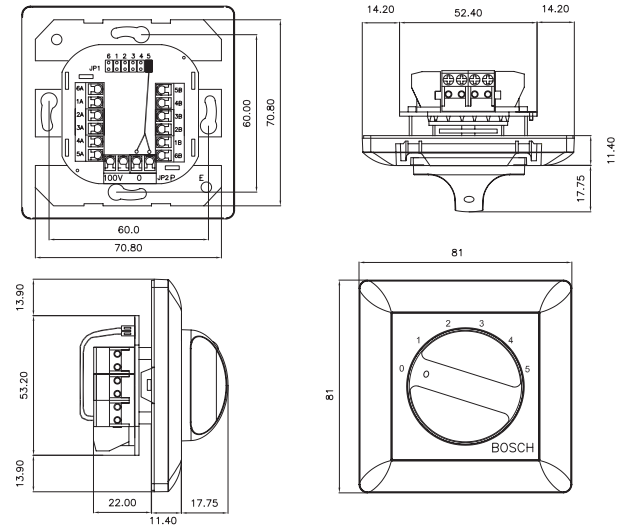
## Chứng nhận và Phê chuẩn

An toàn	theo EN 60065
Chống cháy	theo tiêu chuẩn UL 94 V0

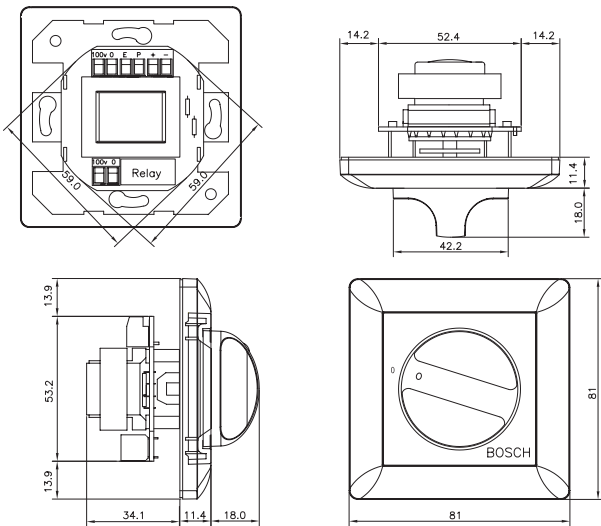
**Ghi chú Lắp đặt/Cấu hình**



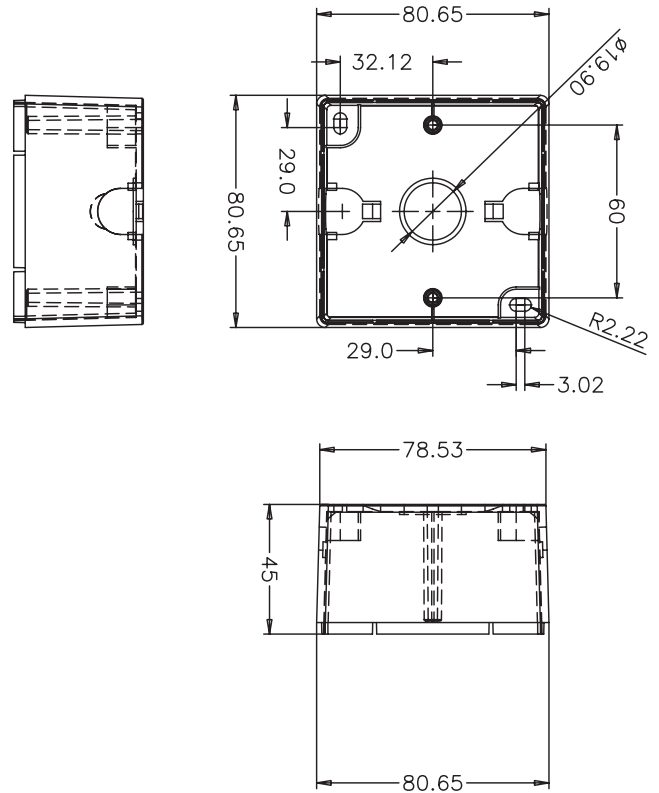
Kích thước của LBC 1420/10 và LBC 1420/20 tính theo mm



Kích thước của LBC 1401/10 và LBC 1401/20 tính theo mm

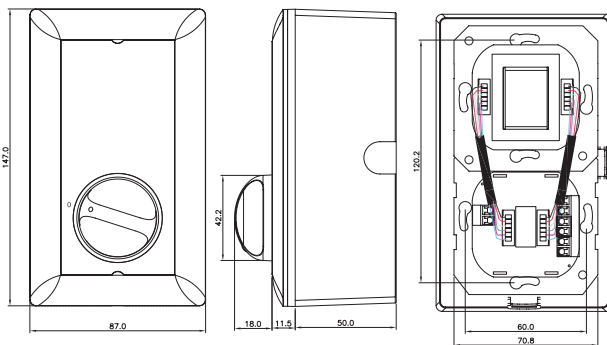


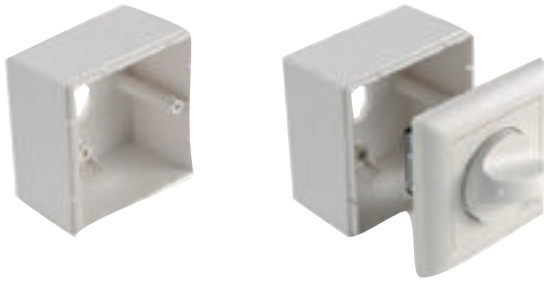
Kích thước của LBC 1431/10 tính theo mm



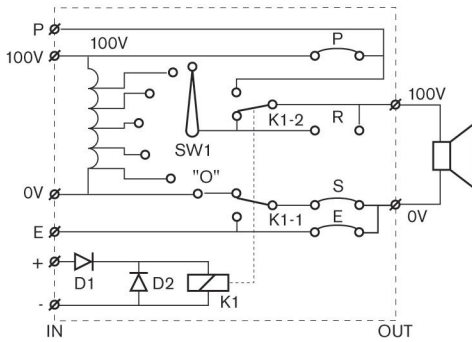
Kích thước của LBC 1411/10 và LBC 1411/20 tính theo mm

Kích thước của LM1-SMB-U40 tính theo mm

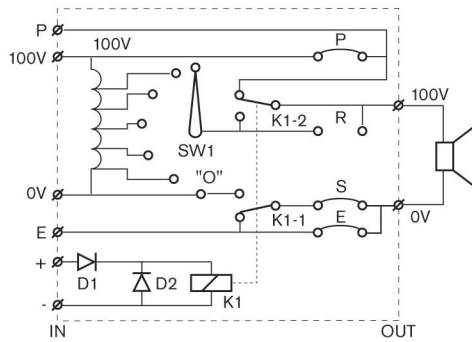




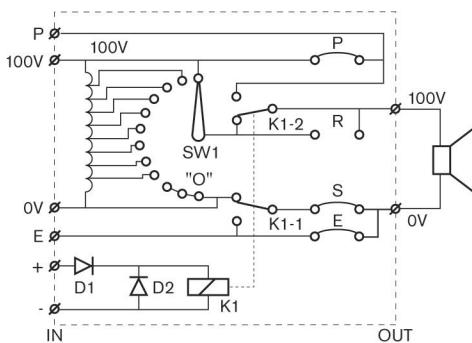
Chi tiết về LM1-SMB-U40



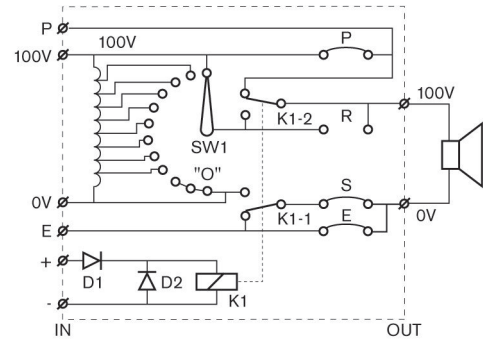
Sơ đồ nối mạch của LBC 1401/10



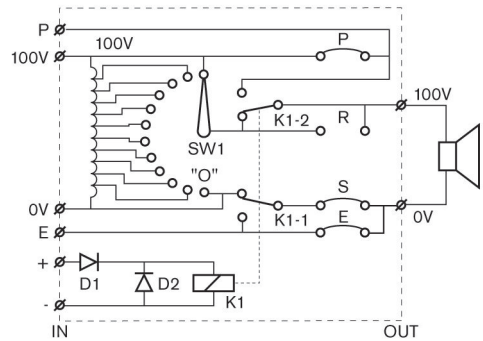
Sơ đồ nối mạch của LBC 1401/20



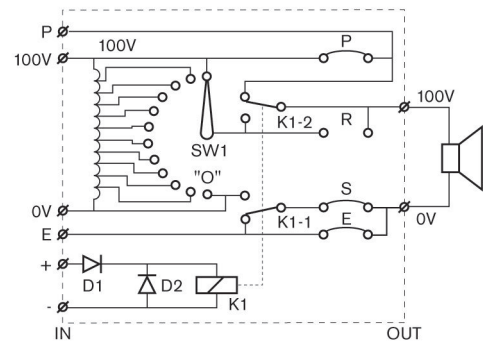
Sơ đồ nối mạch của LBC 1411/10



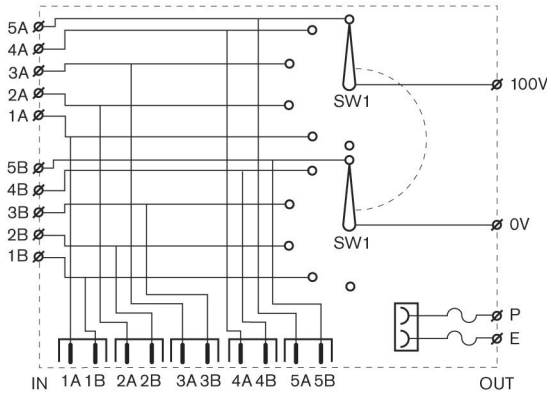
Sơ đồ nối mạch của LBC 1411/20



Sơ đồ nối mạch của LBC 1420/10



Sơ đồ nối mạch của LBC 1420/20



Sơ đồ nối mạch của LBC 1431/10

### Thông Số Kỹ Thuật

#### Điện

<b>LBC 1401/10 và /20</b>	
Công suất định mức	12 W
Điện áp vào	100 V
Bước sóng suy giảm	5 x 3 dB + tắt
Hồi đáp tần số	Từ 50 Hz tới 20 kHz (-1 dB)
THD	<0,5%
Dòng tiêu thụ	20 mA ở nguồn cấp 24 VDC
Đầu nối	Hộp đấu dây vận ốc
<b>LBC 1411/10 và /20</b>	
Công suất định mức	36 W
Điện áp vào	100 V
Bước sóng suy giảm	8 x 3 dB + tắt
Hồi đáp tần số	Từ 50 Hz tới 20 kHz (-1 dB)
THD	<0,5%
Dòng tiêu thụ	20 mA ở nguồn cấp 24 VDC
Đầu nối	Hộp đấu dây vận ốc
<b>LBC 1420/10 và /20</b>	
Công suất định mức	100 W
Điện áp vào	100 V
Bước sóng suy giảm	10 x 2 dB + tắt
Hồi đáp tần số	Từ 50 Hz tới 20 kHz (-1 dB)
THD	<0,5%
Dòng tiêu thụ	20 mA ở nguồn cấp 24 VDC
Đầu nối	Hộp đấu dây vận ốc
<b>LBC 1431/10</b>	
Công suất định mức	100 W

Điện áp vào	100 V
Số lượng chương trình	5 chương trình + tắt
Đầu nối	Hộp đấu dây vận ốc

#### Đặc tính cơ học

<b>LBC 1401/10 và /20</b>	
Kích thước (R x C x S)	81 x 81 x 45,5 mm
Trọng lượng	214 g
Màu	Trắng (RAL 9010)
<b>LBC 1411/10 và /20</b>	
Kích thước (R x C x S)	81 x 81 x 45,5 mm
Trọng lượng	217 g
Màu	Trắng (RAL 9010)
<b>LBC 1420/10 và /20</b>	
Kích thước (R x C x S)	87 x 147 x 61,5 mm
Trọng lượng	512 g (kể cả hộp gắn bề mặt)
Màu	Trắng (RAL 9010)
<b>LBC 1431/10</b>	
Kích thước (R x C x S)	81 x 81 x 33,4 mm
Trọng lượng	110 g
Màu	Trắng (RAL 9010)
<b>LM1-SMB-U40</b>	
Kích thước (R x C x S)	80,65 x 80,65 x 45 mm
Trọng lượng	60 g
Màu	Trắng (RAL 9010)

#### Môi trường

Nhiệt độ hoạt động	Từ -10 °C tới +55 °C (+14 °F tới +131 °F)
Nhiệt độ bảo quản	Từ -40 °C tới +70 °C (-40 °F tới +158 °F)
Độ ẩm tương đối	<95%

### Thông tin Đặt hàng

#### Điều khiển Âm lượng LBC 1401/10

Bộ điều khiển âm lượng 12 W, kiểu lắp đặt U40, rơ le ghi đề 24 VDC tích hợp, phiên bản tiết kiệm điện năng, 5 bước nhảy suy giảm 3 dB và tắt, màu trắng RAL 9010. Số đặt hàng **LBC1401/10**

#### Điều khiển Âm lượng LBC 1401/20

Bộ điều khiển âm lượng 12 W, kiểu lắp đặt U40, rơ le ghi đề 24 VDC tích hợp, phiên bản dự phòng, 5 bước nhảy suy giảm 3 dB và tắt, màu trắng RAL 9010. Số đặt hàng **LBC1401/20**

#### **Điều khiển Âm lượng LBC 1411/10**

Bộ điều khiển âm lượng 36 W, kiểu lắp đặt U40, rơ le ghi đê 24 VDC tích hợp, phiên bản tiết kiệm điện năng, 8 bước nhảy suy giảm 3 dB và tắt, màu trắng RAL 9010.  
Số đặt hàng **LBC1411/10**

---

#### **Điều khiển Âm lượng LBC 1411/20**

Bộ điều khiển âm lượng 36 W, kiểu lắp đặt U40, rơ le ghi đê 24 VDC tích hợp, phiên bản dự phòng, 8 bước nhảy suy giảm 3 dB và tắt, màu trắng RAL 9010.  
Số đặt hàng **LBC1411/20**

---

#### **Điều khiển Âm lượng LBC 1420/10**

Bộ điều khiển âm lượng 100 W, kiểu lắp đặt MKD/E2, rơ le ghi đê 24 VDC tích hợp, phiên bản tiết kiệm điện năng, 10 bước nhảy suy giảm 2 dB và tắt, màu trắng RAL 9010, được cung cấp với hộp gắn bề mặt.  
Số đặt hàng **LBC1420/10**

---

#### **Điều khiển Âm lượng LBC 1420/20**

Bộ điều khiển âm lượng 100 W, kiểu lắp đặt MKD/E2, rơ le ghi đê 24 VDC tích hợp, phiên bản dự phòng, 10 bước nhảy suy giảm 2 dB và tắt, màu trắng RAL 9010, được cung cấp với hộp gắn bề mặt.  
Số đặt hàng **LBC1420/20**

---

#### **Bộ chọn Chương trình LBC 1431/10**

Bộ chọn chương trình, kiểu lắp đặt U40, 5 lựa chọn kênh, màu trắng RAL 9010.  
Số đặt hàng **LBC1431/10**

---

#### **Phụ kiện**

##### **LM1-SMB-U40**

Hộp gắn bề mặt dành cho bộ điều khiển âm lượng LBC1401/10, LBC1401/20, LBC1411/10, LBC1411/20 và Bộ chọn Chương trình LBC1431/10, màu trắng RAL 9010.  
Số đặt hàng **LM1-SMB-U40**

---

#### **Đại diện bởi:**

**Vietnam**  
Bosch Security Systems  
10th floor, 194 Golden Building,  
473 Dien Bien Phu street,  
ward 25, Binh Thanh District  
84 Ho Chi Minh  
Tel: +84 8 6258 3690  
Fax: +84 8 6258 3693  
www.boschsecurity.asia