

LBC 14xx/x0 U40, äänenvoimakkuuden säädin ja LBC 1431/10 -ohjelmanvalitsin

www.boschsecurity.fi



BOSCH
Invented for life



- ▶ 12 W:n, 36 W:n ja 100 W:n mallit
- ▶ Valittavissa virtaa säästävä tai varomekanismimalli
- ▶ Sisäänrakennettu ohitusrele, 24 VDC
- ▶ Jatkuvan kierron järjestelmä
- ▶ Sopii 3- ja 4-johtoisin järjestelmiin

Bosch esittelee täyden sarjan äänenvoimakkuuden säätimiä ja ohjelmanvalitsimia, joista muodostuu täydellinen yleisäänentoistoratkaisu.

Perustoiminnot

Käyttö

Yleisäänentoistojärjestelmiä käytetään usein sekä kuuluttamiseen että taustamusiikin soittamiseen. Äänenvoimakkuuden säätimillä tasoa voi säätää paikallisesti. Äänenvoimakkuuden säätimien lisäksi voidaan asentaa myös ohjelmavalitsimet, joilla voi valita paikallisesti viisi eri ohjelmaa. Mahdollisissa (häätä-)kuulutustilanteissa sisäänrakennettu rele varmistaa, että viesti lähetetään nykyisellä äänenvoimakkuudella, ja paikallinen äänenvoimakkuuden säätö ohitetaan. Kolmen eri teholuokituksen äänenvoimakkuuden säätimiä on saatavilla: 12 W, 36 W ja 100 W. Äänenvoimakkuuden säätimeen kytkettyjen kaiuttimien kokonaiskuormitus ei saa ylittää nimellistehoa. Kunkin teholuokan kaiuttimia on lisäksi saatavilla kaksi eri mallia. Toinen on virtaa säästävä, 4-johtoinen äänenvoimakkuuden ohitin (/10-malli), jossa ohitusrele otetaan käyttöön hätäsoiton aikana. Toinen on

toimintavarma, 4-johtoinen äänenvoimakkuuden ohitin (/20-malli), jossa ohitusrele poistetaan käytöstä hätäsoiton aikana.

Laitteen hillityn muotoilun ja värin ansiosta se sopii kaikkiin sisätiloihin. Muotoilun lähtökohtana ovat olleet asentamisen helppous, helppokäyttöisyys ja luotettavuus.

Äänenvoimakkuuden säätimet ja ohjelmanvalitsimet voidaan yhdistää Gira standard 55 - järjestelmävalitsimiin ja lisälaitteisiin.

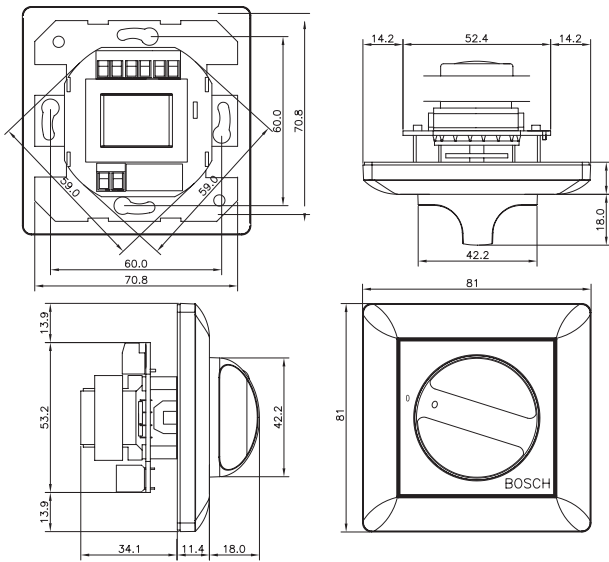
Kytkenät

Ruuviliitännät

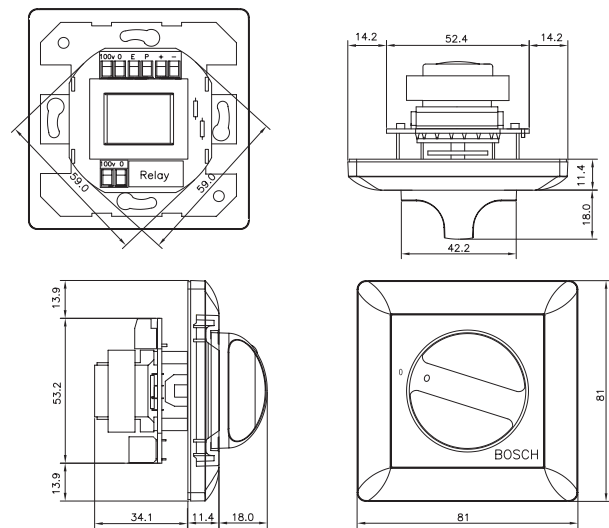
Hyväksynyt

Turvallisuus	Standardin EN 60065 mukaan
Itsesammutus	Luokan UL 94 V0 mukaisesti

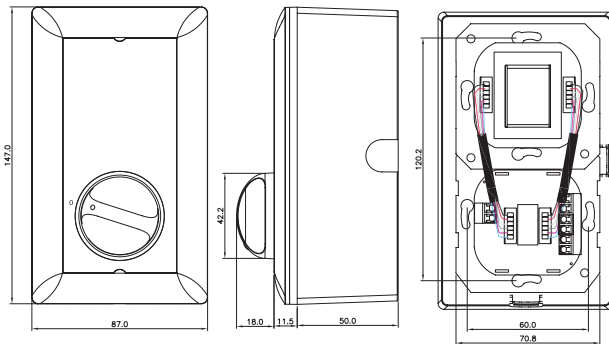
Suunnittelu



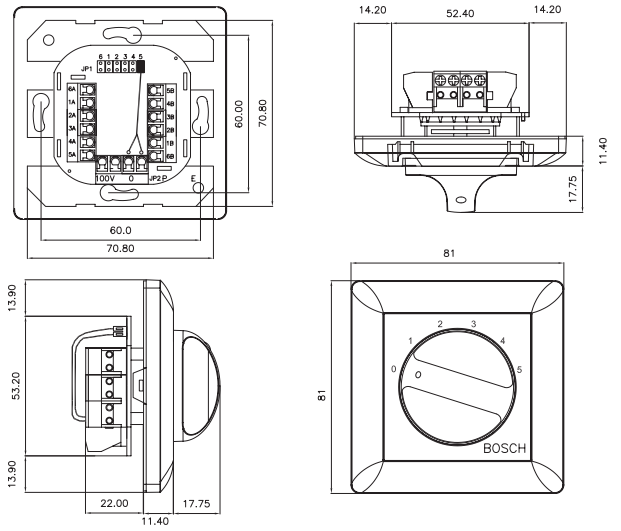
LBC 1401/10 ja LBC 1401/20, mitat, mm



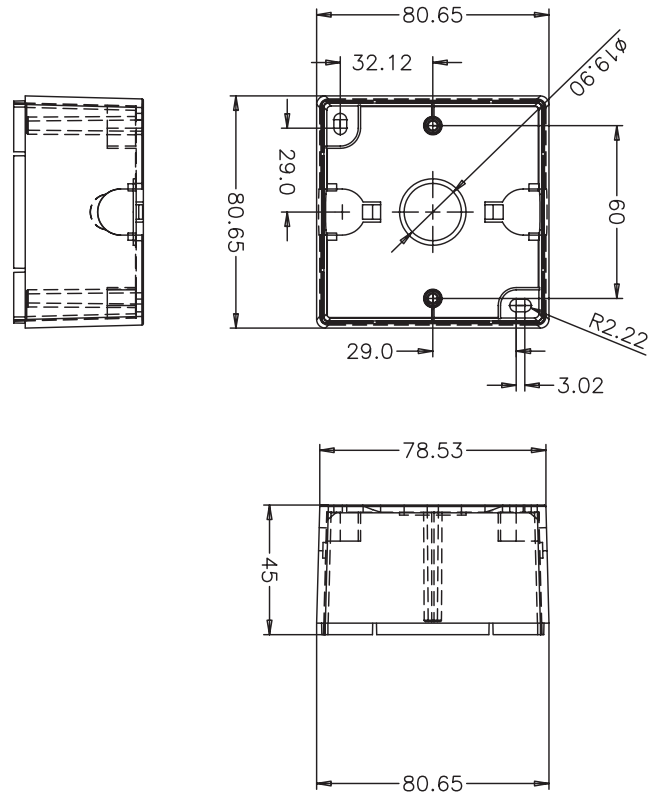
LBC 1411/10 ja LBC 1411/20, mitat, mm



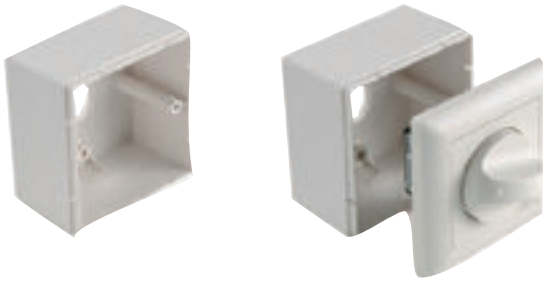
LBC 1420/10 ja LBC 1420/20, mitat, mm



LBC 1431/10, mitat, mm

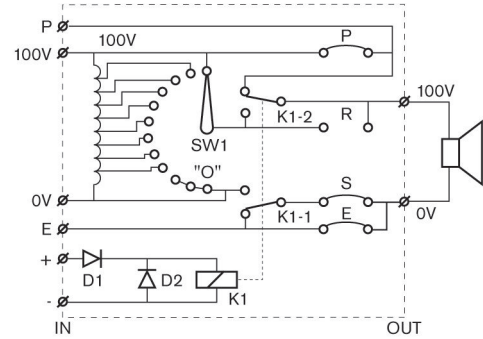


LM1-SMB-U40, mitat, mm

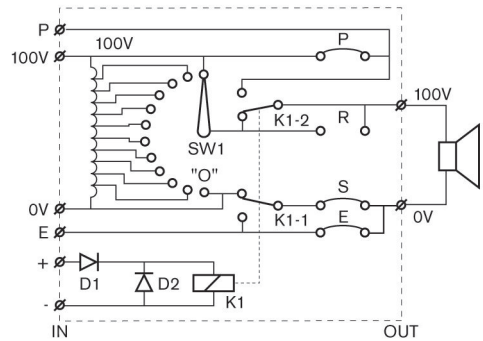


Kuvassa LM1-SMB-U40

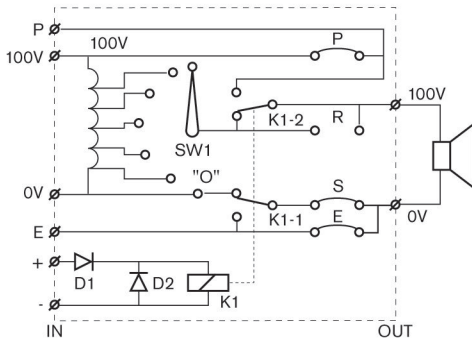
LBC 1411/10, kytkentäkaavio



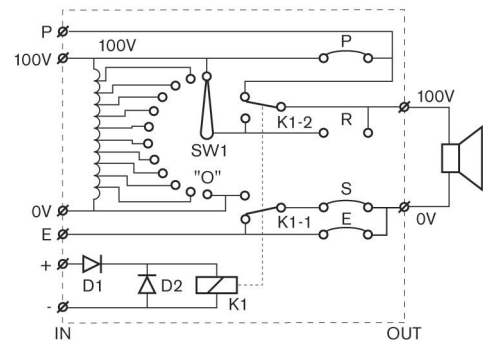
LBC 1411/20, kytkentäkaavio



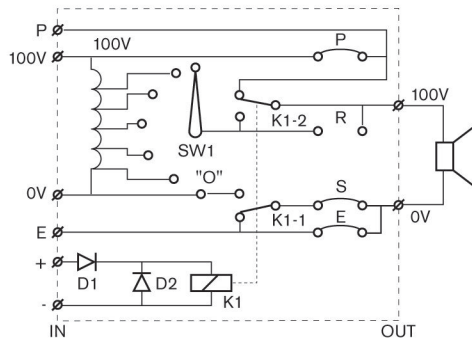
LBC 1401/10, kytkentäkaavio



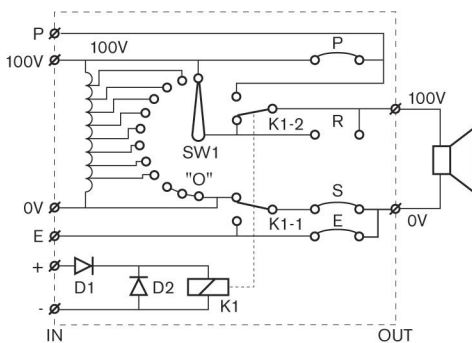
LBC 1420/10, kytkentäkaavio

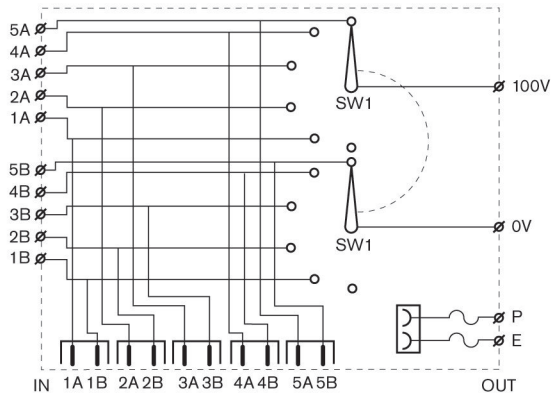


LBC 1401/20, kytkentäkaavio



LBC 1420/20, kytkentäkaavio





LBC 1431/10, kytkentäkaavio

Tekniset tiedot

Sähköominaisuudet

LBC 1401/10 ja /20	
Nimellisteho	12 W
Tulojännite	100 V
Vaimennusvälit	5 x 3 dB + off
Taajuusvaste	50 Hz–20 kHz (-1 dB)
Harmoninen kokonaissärö	<0,5 %
Virrankulutus	20 mA (24 VDC)
Liitin	Ruuviliitäntä
LBC 1411/10 ja /20	
Nimellisteho	36 W
Tulojännite	100 V
Vaimennusvälit	8 x 3 dB + off
Taajuusvaste	50 Hz–20 kHz (-1 dB)
Harmoninen kokonaissärö	<0,5 %
Virrankulutus	20 mA 24 V tasavirralla
Liitin	Ruuviliitäntä
LBC 1420/10 ja /20	
Nimellisteho	100 W
Tulojännite	100 V
Vaimennusvälit	10 x 2 dB + off
Taajuusvaste	50 Hz–20 kHz (-1 dB)
Harmoninen kokonaissärö	<0,5 %
Virrankulutus	20 mA (24 VDC)
Liitin	Ruuviliitäntä
LBC 1431/10	
Nimellisteho	100 W

Tulojännite	100 V
Ohjelmien määrä	5 ohjelmaa + off
Liitin	Ruuviliitäntä

Tekniset tiedot

LBC 1401/10 ja /20	
Mitat (K x L x S)	81 x 81 x 45,5 mm
Paino	214 g
Väri	Valkoinen (RAL 9010)
LBC 1411/10 ja /20	
Mitat (K x L x S)	81 x 81 x 45,5 mm
Paino	217 g
Väri	Valkoinen (RAL 9010)
LBC 1420/10 ja /20	
Mitat (K x L x S)	87 x 147 x 61,5 mm
Paino	512 g (pinta-asennuskotelo mukaan lukien)
Väri	Valkoinen (RAL 9010)
LBC 1431/10	
Mitat (K x L x S)	81 x 81 x 33,4 mm
Paino	110 g
Väri	Valkoinen (RAL 9010)
LM1-SMB-U40	
Mitat (K x L x S)	80,65 x 80,65 x 45 mm
Paino	60 g
Väri	Valkoinen (RAL 9010)

Käyttöympäristötiedot

Käyttölämpötila	-10 °C...+55 °C
Säilytyslämpötila	-40 °C...+70 °C
Suhteellinen kosteus	<95 %

Tilaustiedot

LBC 1401/10, äänenvoimakkuuden säädin

Äänenvoimakkuuden säätö 12 W, asennustyyppi U40, sisäinen 24 VDC:n ohitusrele, virtaa säästävä malli, viisi 3 dB:n vaimennussäätöväliä ja virran katkaisu, valkoinen RAL 9010.

Tilausnumero **LBC1401/10**

LBC 1401/20, äänenvoimakkuuden säädin

Äänenvoimakkuuden säätö 12 W, asennustyyppi U40, sisäinen 24 VDC:n ohitusrele, varomekanismi, viisi 3 dB:n vaimennussäätöväliä ja virran katkaisu, valkoinen RAL 9010.

Tilausnumero **LBC1401/20**

LBC 1411/10, äänenvoimakkuuden säädin

Äänenvoimakkuuden säätö 36 W, asennustyyppi U40, sisäinen 24 VDC:n ohitusrele, virtaa säästävä malli, kahdeksan 3 dB:n vaimennussäätöväliä ja virran katkaisu, valkoinen RAL 9010.

Tilausnumero **LBC1411/10**

LBC 1411/20, äänenvoimakkuuden säädin

Äänenvoimakkuuden säätö 36 W, asennustyyppi U40, sisäinen 24 VDC:n ohitusrele, varomekanismi, kahdeksan 3 dB:n vaimennussäätöväliä ja virran katkaisu, valkoinen RAL 9010.

Tilausnumero **LBC1411/20**

LBC 1420/10, äänenvoimakkuuden säädin

Äänenvoimakkuuden säätö 100 W, asennustyyppi MKD/E2, sisäinen 24 VDC:n ohitusrele, virtaa säästävä malli, kymmenen 2 dB:n vaimennussäätöväliä ja virran katkaisu, valkoinen RAL 9010, mukava toimitetaan pinta-asennuskotelo.

Tilausnumero **LBC1420/10**

LBC 1420/20, äänenvoimakkuuden säädin

Äänenvoimakkuuden säätö 100 W, asennustyyppi MKD/E2, sisäinen 24 VDC:n ohitusrele, varomekanismi, kymmenen 2 dB:n vaimennussäätöväliä ja virran katkaisu, valkoinen RAL 9010, mukava toimitetaan pinta-asennuskotelo.

Tilausnumero **LBC1420/20**

LBC 1431/10 -ohjelmanvalitsin

Ohjelmanvalitsin, asennustyyppi U40, viisi kanavavalintaa, valkoinen RAL 9010.

Tilausnumero **LBC1431/10**

Laitteiston lisävarusteet

LM1-SMB-U40

Pinta-asennuskotelo äänenvoimakkuuden säädöille LBC1401/10, LBC1401/20, LBC1411/10 ja LBC1411/20 sekä ohjelmanvalitsimelle LBC1431/10, valkoinen RAL 9010.

Tilausnumero **LM1-SMB-U40**

Edustaja:

Finland:

Robert Bosch Oy
Security Systems Division
Ansatie 6 a C
01740 Vantaa
Phone: +358 9 43599
Fax: +358 9 435 99333
fi.securitysystems@fi.bosch.com
www.boschsecurity.fi