

# LBC 14x0/x0 MK 音量控制器和 LBC 1430/10 音源选择器

cn.boschsecurity.com



- ▶ 12 W、36 W 和 100 W 三种型号
- ▶ 提供省电或故障保护型号
- ▶ 内置 24 VDC 覆盖继电器
- ▶ 连续旋转系统
- ▶ 适用于 3 线和 4 线系统

博世提供全套系列的音量控制器和音源选择器，可以实现完善的公共广播解决方案。

## 基本功能

### 操作

公共广播系统通常用于信息和背景音乐传播。音量控制器可以用来本地调节音量级别。除音量控制器外，还可以安装音源选择器，以便本地选择 5 个不同的音源。当需要（紧急）广播时，内置继电器将确保以预设的音量级别广播信息，与本地音量设置无关。

根据额定功率，音量控制器提供三种型号：12 W、36 W 和 100 W。音量控制器所连接的扬声器的总负载不能超过额定功率。

此外，这三种型号均提供以下两种版本。一种是省电型 4 线音量覆盖版本（/10 型号），会在出现紧急呼叫时激活覆盖继电器。另一种是故障保护型 4 线音量覆盖版本（/20 型号），会在出现紧急呼叫时取消激活覆盖继电器。

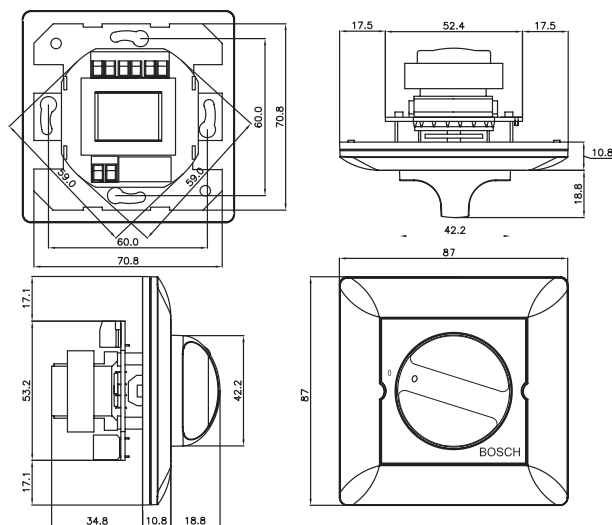
音量控制器的设计和颜色可以融入各种室内场合。此外，在设计过程中，还针对安装简易性、操作方便性和可靠性进行了优化。

互连组件  
螺丝连接

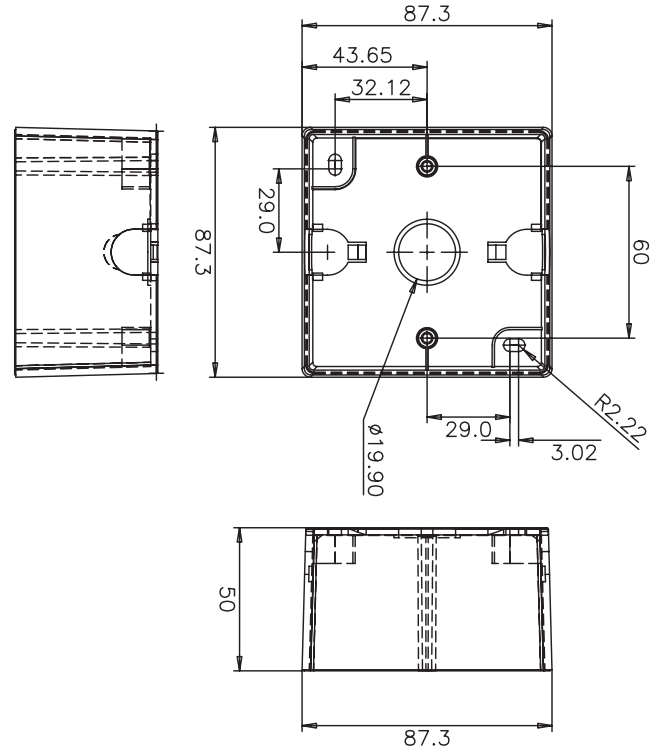
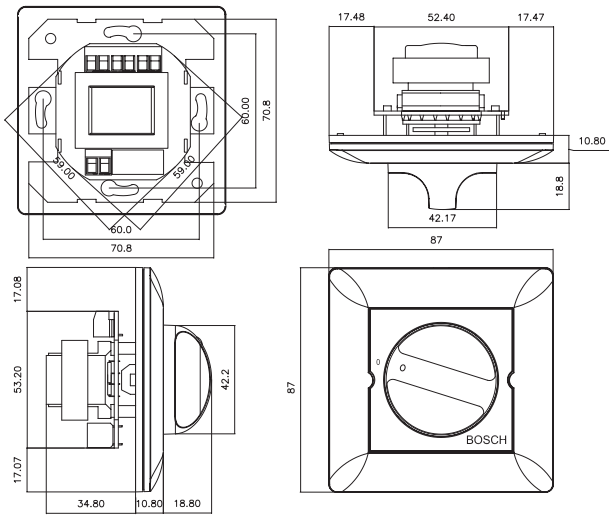
## 证书与认可

安全	符合 EN 60065 标准
阻燃	符合 UL 94 V0 标准

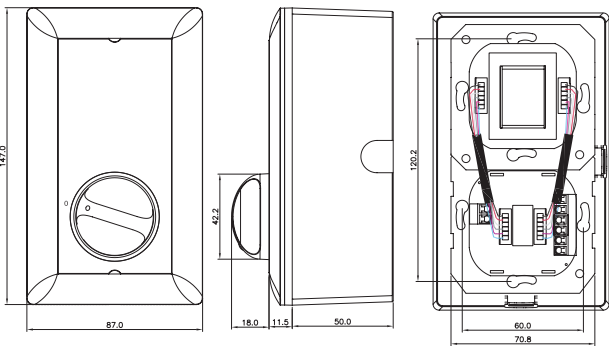
## 安装/配置



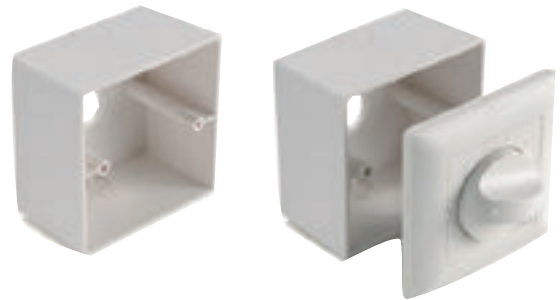
LBC 1400/10 和 LBC 1400/20 尺寸 (单位: 毫米)



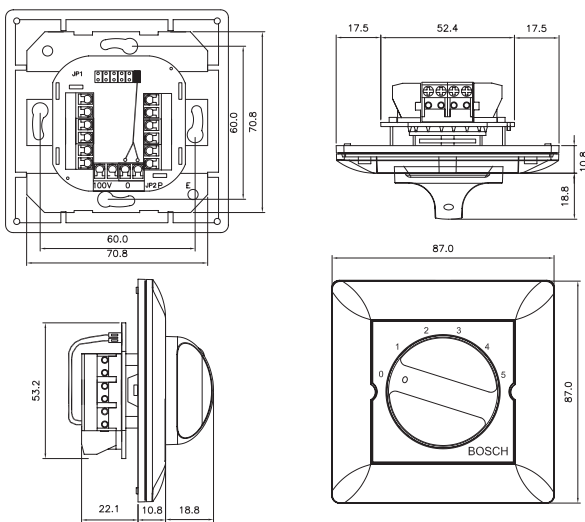
LBC 1410/10 和 LBC 1410/20 尺寸 (单位: 毫米)



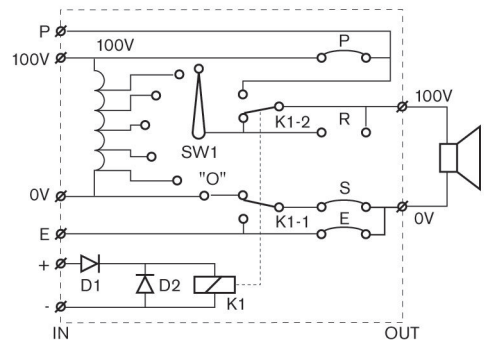
LM1-SMB-MK 尺寸 (单位: 毫米)



LBC 1420/10 和 LBC 1420/20 尺寸 (单位: 毫米)

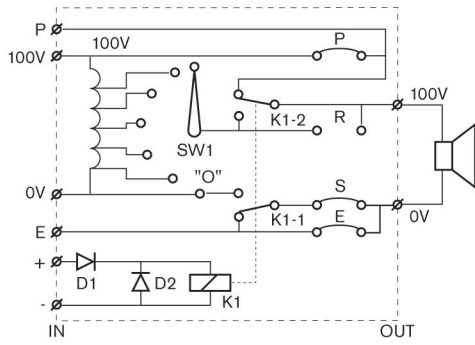


LM1-SMB-MK 详图

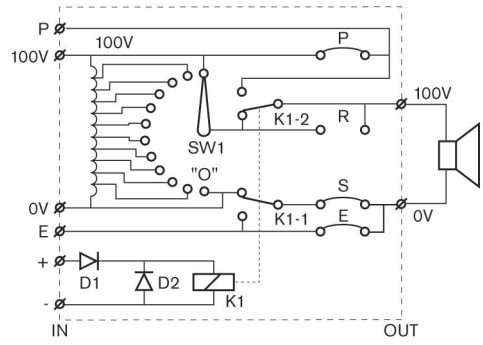


LBC 1430/10 尺寸 (单位: 毫米)

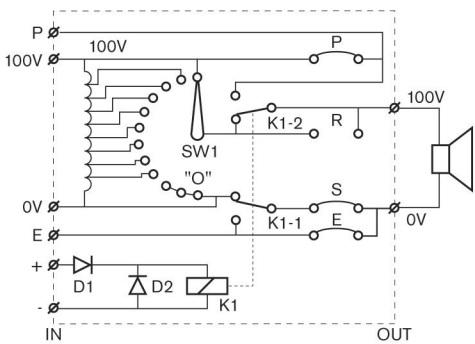
LBC 1400/10 电路图



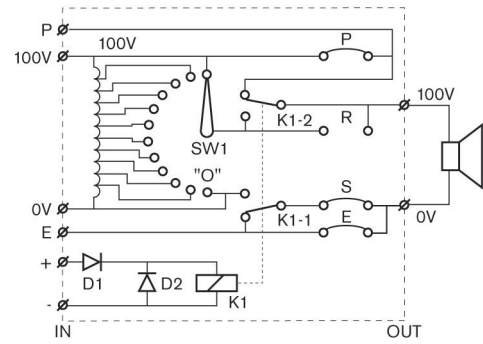
LBC 1400/20 电路图



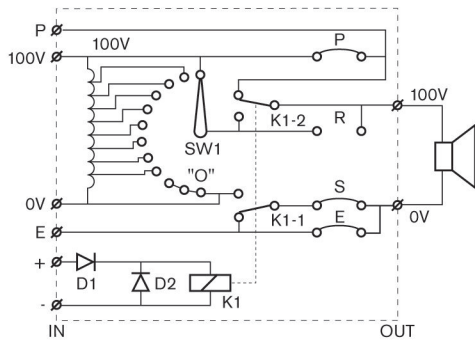
LBC 1420/10 电路图



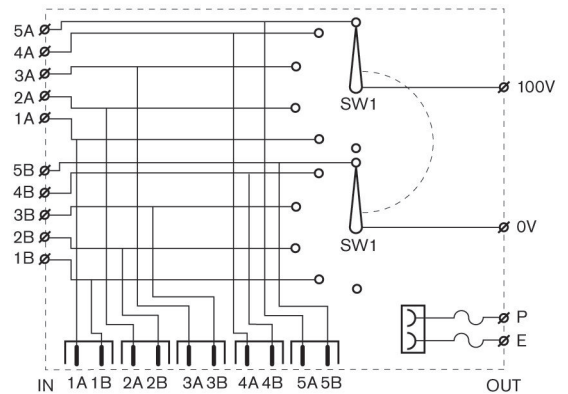
LBC 1410/10 电路图



LBC 1420/20 电路图



LBC 1410/20 电路图



LBC 1430/10 电路图

技术规格

电气指标

LBC 1400/10 和 /20	
额定功率	12 W
输入电压	100 V
衰减幅度	5 x 3 dB + 关闭
频率响应	50 Hz 至 20 kHz (-1 dB)
THD	<0.5%

电流消耗	20 mA, 24 VDC
<b>LBC 1410/10 和 /20</b>	
额定功率	36 W
输入电压	100 V
衰减幅度	8 x 3 dB + 关闭
频率响应	50 Hz 至 20 kHz (-1 dB)
THD	<0.5%
电流消耗	20 mA, 24 VDC
<b>LBC 1420/10 和 /20</b>	
额定功率	100 W
输入电压	100 V
衰减幅度	10 x 2 dB + 关闭
频率响应	50 Hz 至 20 kHz (-1 dB)
THD	<0.5%
电流消耗	20 mA, 24 VDC
<b>LBC 1430/10</b>	
额定功率	100 W
输入电压	100 V
音源数量	5 个音源 + 关闭
<b>机械指标</b>	
<b>LBC 1400/10 和 /20</b>	
尺寸 (宽 x 高 x 厚)	87 x 87 x 45.6 毫米
重量	226 克
颜色	白色 (RAL 9010)
<b>LBC 1410/10 和 /20</b>	
尺寸 (宽 x 高 x 厚)	87 x 87 x 45.6 毫米
重量	227 克
颜色	白色 (RAL 9010)
<b>LBC 1420/10 和 /20</b>	
尺寸 (宽 x 高 x 厚)	87 x 147 x 61.5 毫米
重量	512 克 (包括表面安装盒)
颜色	白色 (RAL 9010)
<b>LBC 1430/10</b>	
尺寸 (宽 x 高 x 厚)	87 x 87 x 32.9 毫米
重量	125 克
颜色	白色 (RAL 9010)
<b>LM1-SMB-MK</b>	
尺寸 (宽 x 高 x 厚)	87.3 x 87.3 x 50 毫米

重量	73 克
颜色	白色 (RAL 9010)
<b>环境要求</b>	
操作温度	-10°C 至 +55°C (+14°F 至 +131°F)
存储温度	-40°C 至 +70°C (-40°F 至 +158°F)
相对湿度	<95%

#### 订购信息

##### **LBC 1400/10 音量控制器**

音量控件, 12 W, MK 安装类型, 内置 24 VDC 覆盖继电器, 节能版, 5 个衰减步幅 (每次增幅 3 dB) 和关闭, 白色 RAL 9010。

订购号 **LBC1400/10**

##### **LBC 1400/20 音量控制器**

音量控件, 12 W, MK 安装类型, 内置 24 VDC 覆盖继电器, 故障保护版, 5 个衰减步幅 (每次增幅 3 dB) 和关闭, 白色 RAL 9010。

订购号 **LBC1400/20**

##### **LBC 1410/10 音量控制器**

音量控件, 36 W, MK 安装类型, 内置 24 VDC 覆盖继电器, 节能版, 8 个衰减步幅 (每次增幅 3 dB) 和关闭, 白色 RAL 9010。

订购号 **LBC1410/10**

##### **LBC 1410/20 音量控制器**

音量控件, 36 W, MK 安装类型, 内置 24 VDC 覆盖继电器, 故障保护版, 8 个衰减步幅 (每次增幅 3 dB) 和关闭, 白色 RAL 9010。

订购号 **LBC1410/20**

##### **LBC 1420/10 音量控制器**

音量控件, 100 W, MKD/E2 安装类型, 内置 24 VDC 覆盖继电器, 节能版, 10 个衰减步幅 (每次增幅 2 dB) 和关闭, 白色 RAL 9010, 随附提供有表面安装盒。

订购号 **LBC1420/10**

##### **LBC 1420/20 音量控制器**

音量控件, 100 W, MKD/E2 安装类型, 内置 24 VDC 覆盖继电器, 故障保护版, 10 个衰减步幅 (每次增幅 2 dB) 和关闭, 白色 RAL 9010, 随附提供有表面安装盒。

订购号 **LBC1420/20**

##### **LBC 1430/10 音源选择器**

音源选择器, MK 安装类型, 5 个频道选择, 白色 RAL 9010。

订购号 **LBC1430/10**

#### 硬件附件

##### **LM1-SMB-MK**

表面安装盒, 用于音量控件 LBC1400/10、LBC1400/20、LBC1410/10、LBC1410/20 和音源选择器 LBC1430/10, 白色 RAL 9010。

订购号 **LM1-SMB-MK**

厂商:

中国大陆联络方式:  
上海  
中国上海长宁区虹桥临空经济园区  
福泉北路 333 号  
邮编: 200335  
电话: +86 21 22181111  
传真: +86 21 22182388  
[www.boschsecurity.com.cn](http://www.boschsecurity.com.cn)

中国香港联络方式:  
香港  
香港 沙田安心街 11 号 5 楼  
华顺广场 506-509 室  
电话: +852 2635 2815  
传真: +852 2648 7986  
[www.boschsecurity.com.cn](http://www.boschsecurity.com.cn)