

# LBC 14x0/x0 MK, äänenvoimakkuuden säätimet ja LBC 1430/10 -ohjelmanvalitsin

www.boschsecurity.fi



**BOSCH**  
Invented for life



- ▶ 12 W:n, 36 W:n ja 100 W:n mallit
- ▶ Valittavissa virtaa säästävä tai varomekanismimalli
- ▶ Sisäänrakennettu ohitusrele, 24 VDC
- ▶ Jatkuvan kierron järjestelmä
- ▶ Sopii 3- ja 4-johtoisin järjestelmiin

Bosch esittelee täyden sarjan äänenvoimakkuuden säätimiä ja ohjelmanvalitsimia, joista muodostuu täydellinen yleisäänentoistoratkaisu.

## Perustoiminnot

### Käyttö

Yleisäänentoistojärjestelmiä käytetään usein sekä kuuluttamiseen että taustamusiikin soittamiseen. Äänenvoimakkuuden säätimillä tasoa voi säätää paikallisesti. Äänenvoimakkuuden säätimien lisäksi voidaan asentaa myös ohjelmavalitsimet, joilla voi valita paikallisesti viisi eri ohjelmaa. Mahdollisissa (häätä-)kuulutustilanteissa sisäänrakennettu rele varmistaa, että viesti lähetetään nykyisellä äänenvoimakkuudella, ja paikallinen äänenvoimakkuuden säätö ohitetaan. Kolmen eri teholuokituksen äänenvoimakkuuden säätimiä on saatavilla: 12 W, 36 W ja 100 W. Äänenvoimakkuuden säätimeen kytkettyjen kaiuttimien kokonaiskuormitus ei saa ylittää nimellistehoä. Kunkin teholuokan kaiuttimia on lisäksi saatavilla kaksi eri mallia. Toinen on virtaa säästävä, 4-johtoinen äänenvoimakkuuden ohitin (/10-malli), jossa ohitusrele otetaan käyttöön hätäsoiton aikana. Toinen on

toimintavarma, 4-johtoinen äänenvoimakkuuden ohitin (/20-malli), jossa ohitusrele poistetaan käytöstä hätäsoiton aikana.

Laitteen hillityn muotoilun ja värin ansiosta se sopii kaikkiin sisätiloihin. Muotoilun lähtökohtana ovat olleet asentamisen helppous, helppokäyttöisyys ja luotettavuus.

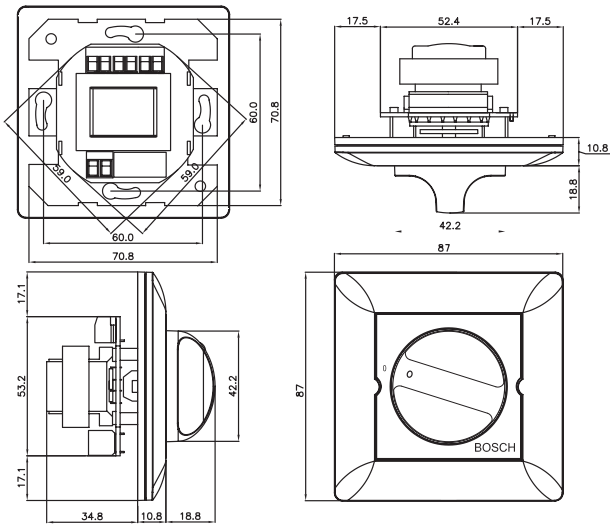
### Kytkenät

Ruuviliitännät

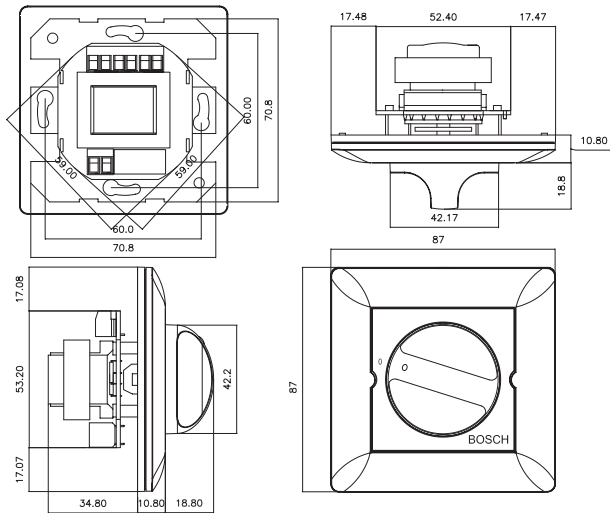
## Hyväksynät

Turvallisuus	Standardin EN 60065 mukainen
Itsesammutta	Luokan UL 94 V0 mukaisesti

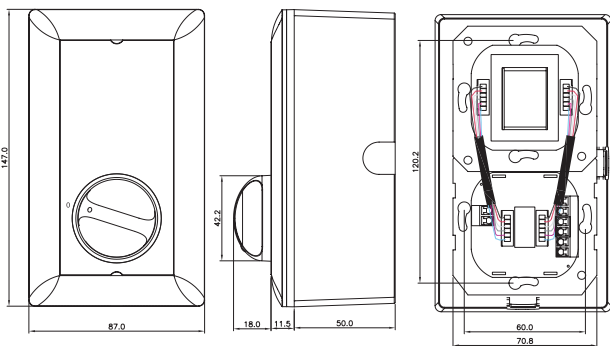
Suunnittelu



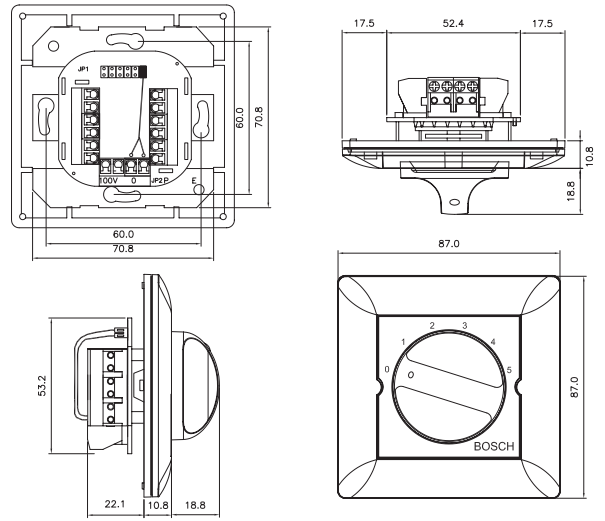
LBC 1400/10 ja LBC 1400/20, mitat, mm



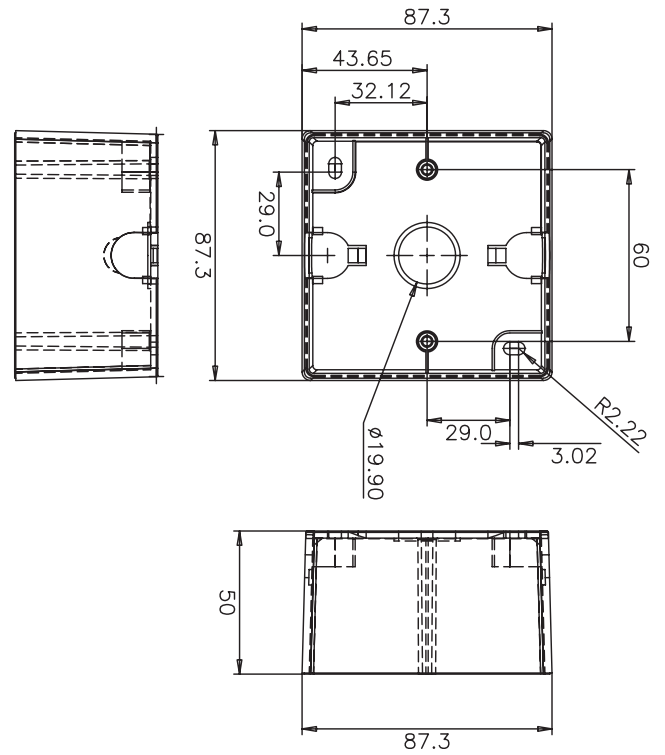
LBC 1410/10 ja LBC 1410/20, mitat, mm



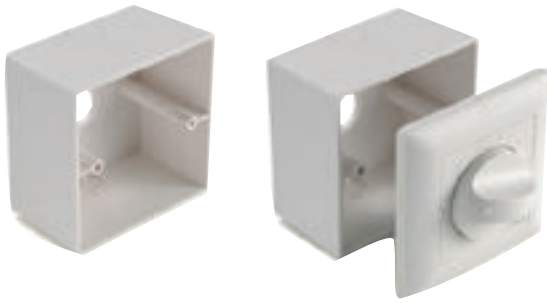
LBC 1420/10 ja LBC 1420/20, mitat, mm



LBC 1430/10, mitat, mm

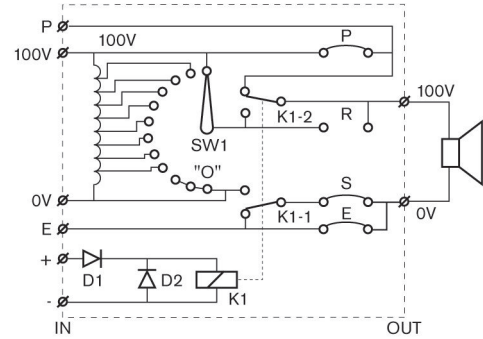


LM1-SMB-MK, mitat, mm

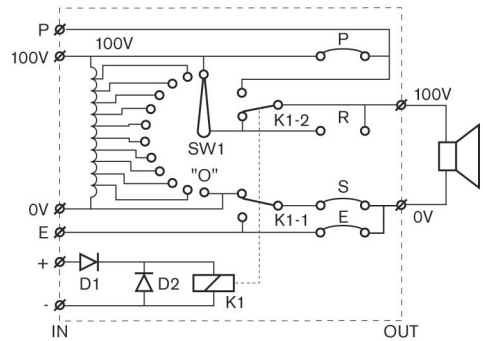


Kuvassa LM1-SMB-MK

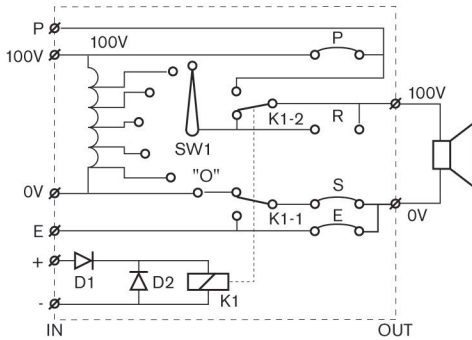
LBC 1410/10, kytkentäkaavio



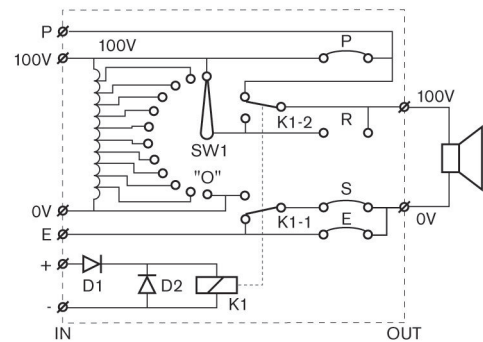
LBC 1410/20, kytkentäkaavio



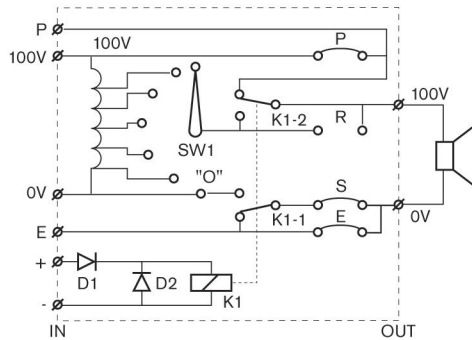
LBC 1400/10, kytkentäkaavio



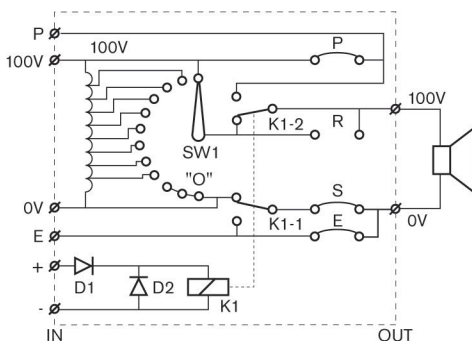
LBC 1420/10, kytkentäkaavio

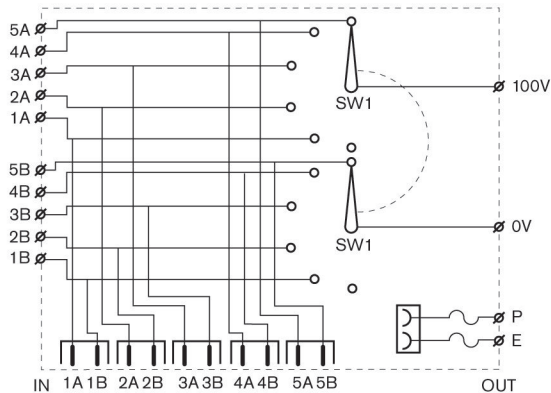


LBC 1400/20, kytkentäkaavio



LBC 1420/20, kytkentäkaavio





LBC 1430/10, kytkentäkaavio

### Tekniset tiedot

#### Sähköominaisuudet

LBC 1400/10 ja /20	
Nimellisteho	12 W
Tulojännite	100 V
Vaimennusvälit	5 x 3 dB + off
Taajuusvaste	50 Hz–20 kHz (-1 dB)
Harmoninen kokonaissärö	<0,5 %
Virrankulutus	20 mA (24 VDC)
LBC 1410/10 ja /20	
Nimellisteho	36 W
Tulojännite	100 V
Vaimennusvälit	8 x 3 dB + off
Taajuusvaste	50 Hz–20 kHz (-1 dB)
Harmoninen kokonaissärö	<0,5 %
Virrankulutus	20 mA (24 VDC)
LBC 1420/10 ja /20	
Nimellisteho	100 W
Tulojännite	100 V
Vaimennusvälit	10 x 2 dB + off
Taajuusvaste	50 Hz–20 kHz (-1 dB)
Harmoninen kokonaissärö	<0,5 %
Virrankulutus	20 mA (24 VDC)
LBC 1430/10	
Nimellisteho	100 W
Tulojännite	100 V
Ohjelmien määrä	5 ohjelmaa + off

### Tekniset tiedot

LBC 1400/10 ja /20	
Mitat (K x L x S)	87 x 87 x 45,6 mm
Paino	226 g
Väri	Valkoinen (RAL 9010)
LBC 1410/10 ja /20	
Mitat (K x L x S)	87 x 87 x 45,6 mm
Paino	227 g
Väri	Valkoinen (RAL 9010)
LBC 1420/10 ja /20	
Mitat (K x L x S)	87 x 147 x 61,5 mm
Paino	512 g (pinta-asennuskotelo mukaan lukien)
Väri	Valkoinen (RAL 9010)
LBC 1430/10	
Mitat (K x L x S)	87 x 87 x 32,9 mm
Paino	125 g
Väri	Valkoinen (RAL 9010)
LM1-SMB-MK	
Mitat (K x L x S)	87,3 x 87,3 x 50 mm
Paino	73 g
Väri	Valkoinen (RAL 9010)

### Käyttöympäristötiedot

Käyttölämpötila	-10 °C...+55 °C
Säilytyslämpötila	-40 °C...+70 °C
Suhteellinen kosteus	<95 %

### Tilastiedot

#### LBC 1400/10, äänenvoimakkuuden säädin

Äänenvoimakkuuden säätö 12 W, asennustyyppi MK, sisäinen 24 VDC:n ohitusrele, virtaa säästävä malli, viisi 3 dB:n vaimennussäätövälä ja virran katkaisu, valkoinen RAL 9010.

Tilausnumero **LBC1400/10**

#### LBC 1400/20, äänenvoimakkuuden säädin

Äänenvoimakkuuden säätö 12 W, asennustyyppi MK, sisäinen 24 VDC:n ohitusrele, varomekanismi, viisi 3 dB:n vaimennussäätövälä ja virran katkaisu, valkoinen RAL 9010.

Tilausnumero **LBC1400/20**

#### **LBC 1410/10, äänenvoimakkuuden säädin**

Äänenvoimakkuuden säätö 36 W, asennustyyppi MK, sisäinen 24 VDC:n ohitusrele, virtaa säästävä malli, kahdeksan 3 dB:n vaimennussäätöväliä ja virran katkaisu, valkoinen RAL 9010.

Tilausnumero **LBC1410/10**

---

#### **LBC 1410/20, äänenvoimakkuuden säädin**

Äänenvoimakkuuden säätö 36 W, asennustyyppi MK, sisäinen 24 VDC:n ohitusrele, varomekanismi, kahdeksan 3 dB:n vaimennussäätöväliä ja virran katkaisu, valkoinen RAL 9010.

Tilausnumero **LBC1410/20**

---

#### **LBC 1420/10, äänenvoimakkuuden säädin**

Äänenvoimakkuuden säätö 100 W, asennustyyppi MKD/E2, sisäinen 24 VDC:n ohitusrele, virtaa säästävä malli, kymmenen 2 dB:n vaimennussäätöväliä ja virran katkaisu, valkoinen RAL 9010, mukava toimitetaan pinta-asennuskotelo.

Tilausnumero **LBC1420/10**

---

#### **LBC 1420/20, äänenvoimakkuuden säädin**

Äänenvoimakkuuden säätö 100 W, asennustyyppi MKD/E2, sisäinen 24 VDC:n ohitusrele, varomekanismi, kymmenen 2 dB:n vaimennussäätöväliä ja virran katkaisu, valkoinen RAL 9010, mukava toimitetaan pinta-asennuskotelo.

Tilausnumero **LBC1420/20**

---

#### **LBC 1430/10 -ohjelmanvalitsin**

Ohjelmanvalitsin, asennustyyppi MK, viisi kanavavalintaa, valkoinen RAL 9010.

Tilausnumero **LBC1430/10**

---

#### **Laitteiston lisävarusteet**

##### **LM1-SMB-MK**

Pinta-asennuskotelo äänenvoimakkuuden säädöille LBC1400/10, LBC1400/20, LBC1410/10 ja LBC1410/20 sekä ohjelmanvalitsimelle LBC1430/10, valkoinen RAL 9010.

Tilausnumero **LM1-SMB-MK**

---

#### **Edustaja:**

##### **Finland:**

Robert Bosch Oy  
Security Systems Division  
Ansatie 6 a C  
01740 Vantaa  
Phone: +358 9 43599  
Fax: +358 9 435 99333  
fi.securitysystems@fi.bosch.com  
www.boschsecurity.fi