

# LBC 14x0/x0 MK Reguladores de volumen y LBC 1430/10 selector de canales

www.boschsecurity.es



- ▶ Versiones de 12 W, 36 W y 100 W
- ▶ Disponibles en versiones de ahorro de energía o autoprotección
- ▶ Relé de anulación de 24 VCC incorporado
- ▶ Sistema de rotación continua
- ▶ Compatible con sistemas de 3 y 4 hilos

Bosch le presenta una completa gama de reguladores de volumen y selectores de canales para su sistema de megafonía.

## Funciones básicas

### Funcionamiento

A menudo, los sistemas de megafonía se emplean para la distribución de avisos y música ambiental. Los reguladores de volumen se pueden utilizar para ajustar el nivel de forma local. Además de los reguladores de volumen, se pueden instalar selectores de canales para elegir hasta cinco programas distintos de forma local. En caso de aviso (de emergencia), el relé incorporado garantiza que el mensaje se emite a un nivel preestablecido, independientemente del ajuste de volumen local.

Los reguladores de volumen se presentan en tres versiones, según su potencia: 12 W, 36 W y 100 W. La carga total de los altavoces conectados a un regulador de volumen no deberá ser superior a la potencia nominal del regulador.

Cada una de las tres versiones está disponible, a su vez, en otras dos. Una versión es una anulación de volumen de 4 hilos con ahorro de energía (modelos /10) en la que el relé de anulación se activa durante llamadas de emergencia. La otra es una

anulación de volumen de 4 hilos con autoprotección (modelos /20) en la que el relé de anulación se desactiva durante llamadas de emergencia. Su diseño y color se adaptan bien a la decoración de cualquier espacio. Su diseño también optimiza la facilidad de instalación, funcionalidad y fiabilidad del dispositivo.

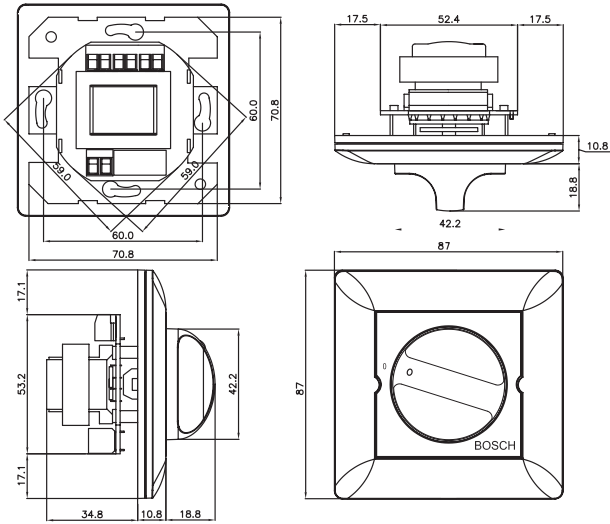
### Interconexiones

Conexiones de tornillo

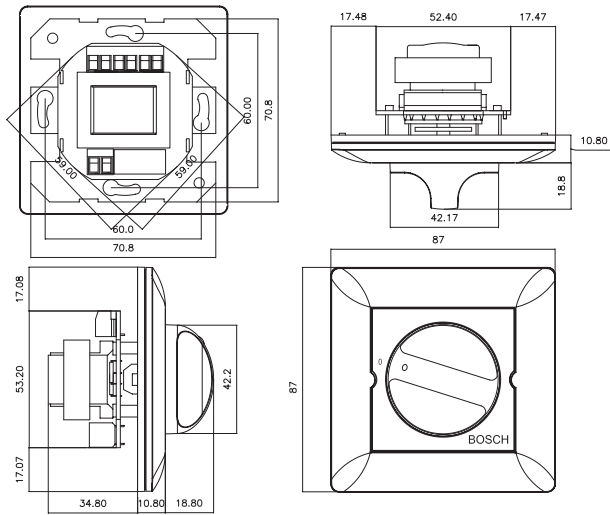
## Certificados y homologaciones

Seguridad	según EN 60065
Apagado automático	según UL 94 V0

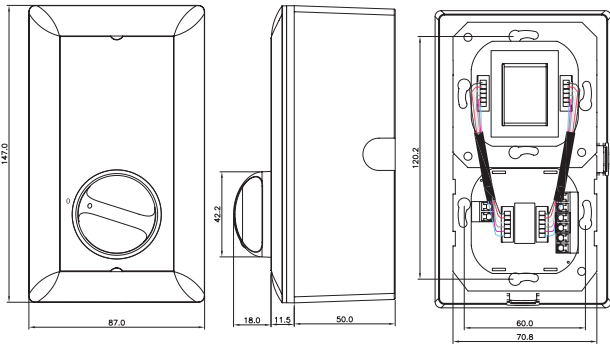
Planificación



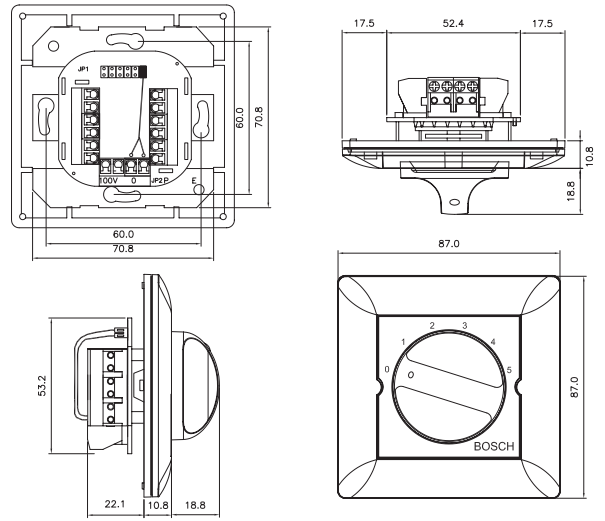
Dimensiones de los modelos LBC 1400/10 y LBC 1400/20 en mm



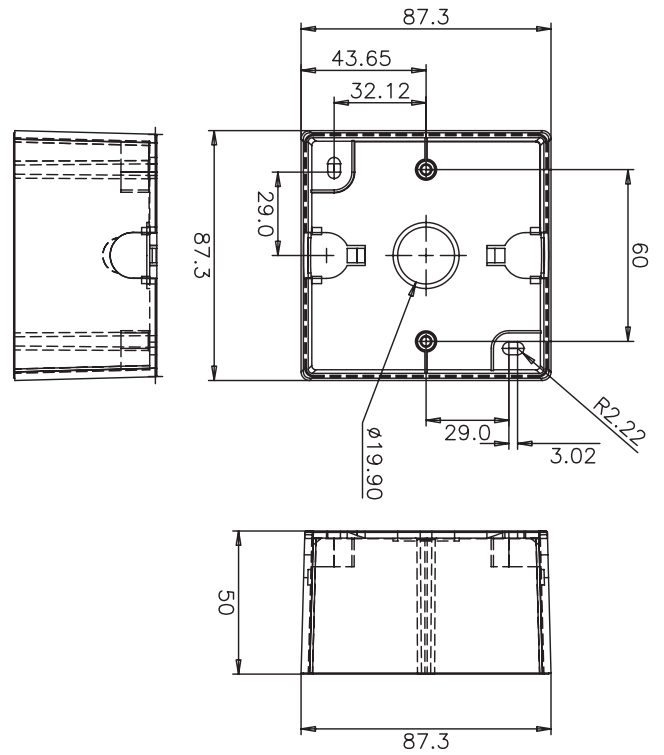
Dimensiones de los modelos LBC 1410/10 y LBC 1410/20 en mm



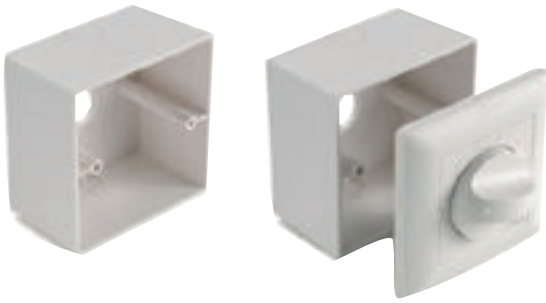
Dimensiones de los modelos LBC 1420/10 y LBC 1420/20 en mm



Dimensiones del modelo LBC 1430/10 en mm



Dimensiones del modelo LM1-SMB-MK en mm



Detalle del modelo LM1-SMB-MK

Diagrama de circuito del modelo LBC 1410/10

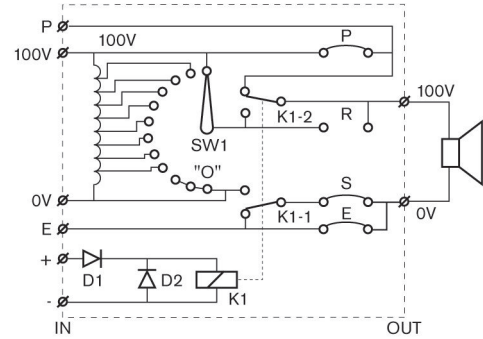


Diagrama de circuito del modelo LBC 1410/20

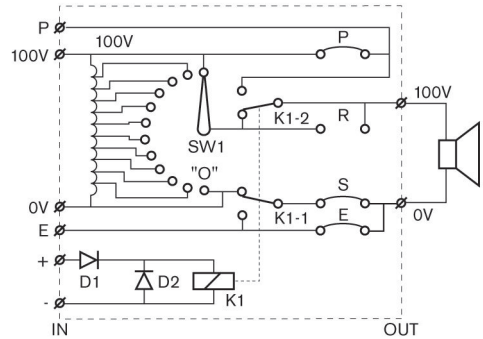


Diagrama de circuito del modelo LBC 1400/10

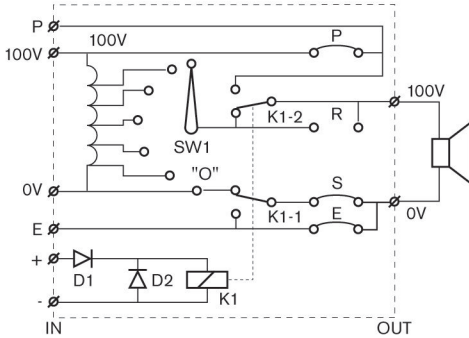


Diagrama de circuito del modelo LBC 1420/10

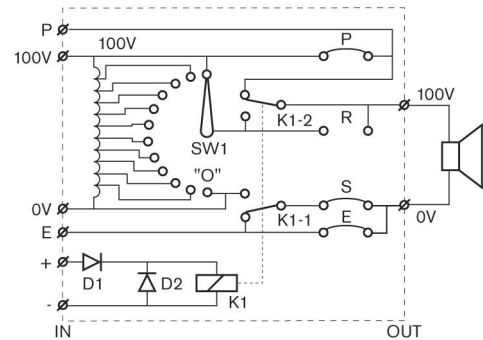


Diagrama de circuito del modelo LBC 1400/20

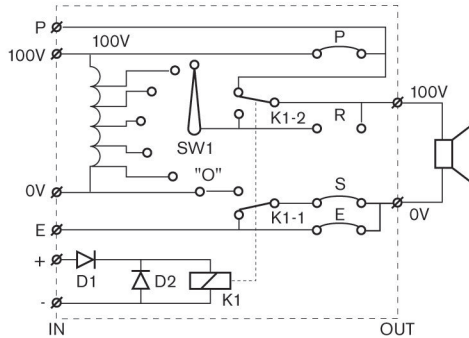
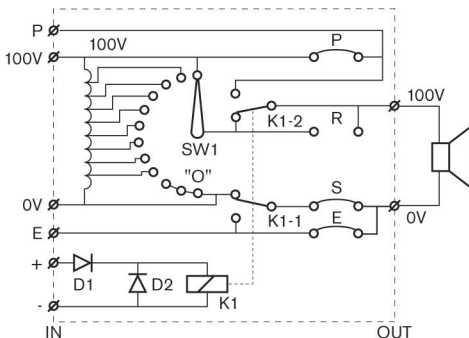


Diagrama de circuito del modelo LBC 1420/20



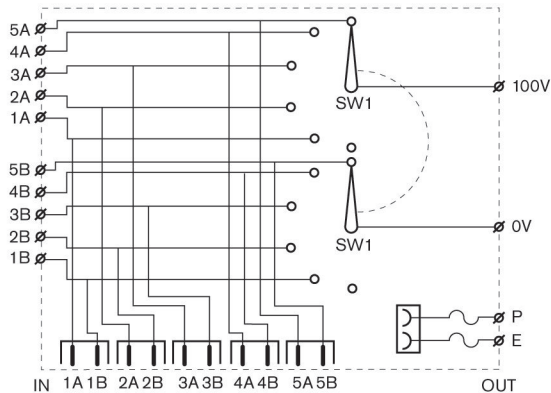


Diagrama de circuito del modelo LBC 1430/10

### Especificaciones técnicas

#### Especificaciones eléctricas

<b>LBC 1400/10 y/20</b>	
Potencia nominal	12 W
Tensión de entrada	100 V
Bandas de atenuación	5 x 3 dB + apagado
Respuesta de frecuencia	De 50 Hz a 20 kHz (-1 dB)
THD	<0,5%
Consumo de corriente	20 mA a 24 VDC
<b>LBC 1410/10 y/20</b>	
Potencia nominal	36 W
Tensión de entrada	100 V
Bandas de atenuación	8 x 3 dB + apagado
Respuesta de frecuencia	De 50 Hz a 20 kHz (-1 dB)
THD	<0,5%
Consumo de corriente	20 mA a 24 VDC
<b>LBC 1420/10 y/20</b>	
Potencia nominal	100 W
Tensión de entrada	100 V
Bandas de atenuación	10 x 2 dB + apagado
Respuesta de frecuencia	De 50 Hz a 20 kHz (-1 dB)
THD	<0,5%
Consumo de corriente	20 mA a 24 VDC
<b>LBC 1430/10</b>	
Potencia nominal	100 W
Tensión de entrada	100 V
Número de canales	5 canales + apagado

#### Especificaciones mecánicas

<b>LBC 1400/10 y/20</b>	
Dimensiones (An. x Al. x Pr)	87 x 87 x 45,6 mm
Peso	226 g
Color	Blanco (RAL 9010)
<b>LBC 1410/10 y/20</b>	
Dimensiones (An. x Al. x Pr)	87 x 87 x 45,6 mm
Peso	227 g
Color	Blanco (RAL 9010)
<b>LBC 1420/10 y/20</b>	
Dimensiones (An. x Al. x Pr)	87 x 147 x 61,5 mm
Peso	512 g (incluida la caja de montaje en superficie)
Color	Blanco (RAL 9010)
<b>LBC 1430/10</b>	
Dimensiones (An. x Al. x Pr)	87 x 87 x 32,9 mm
Peso	125 g
Color	Blanco (RAL 9010)
<b>LM1-SMB-MK</b>	
Dimensiones (An. x Al. x Pr)	87,3 x 87,3 x 50 mm
Peso	73 g
Color	Blanco (RAL 9010)

#### Especificaciones medioambientales

Temperatura de funcionamiento	De -10 °C a +55 °C (de +14 °F a +131 °F)
Temperatura de almacenamiento	De -40 °C a +70 °C (de -40 °F a +158 °F)
Humedad relativa	<95%

#### Información sobre pedidos

##### LBC 1400/10 Regulador de volumen

Control de volumen de 12 W, tipo de instalación MK, relé de anulación de 24 VCC incorporado, versión de ahorro de energía, 5 intervalos de atenuación de 3 dB y apagado, blanco RAL 9010.

Número de pedido **LBC1400/10**

### **LBC 1400/20 Regulador de Volumen**

Control de volumen de 12 W, tipo de instalación MK, relé de anulación de 24 VCC incorporado, versión de autoprotección, 5 intervalos de atenuación de 3 dB y apagado, blanco RAL 9010.  
Número de pedido **LBC1400/20**

---

### **LBC 1410/10 Regulador de volumen**

Control de volumen de 36 W, tipo de instalación MK, relé de anulación de 24 VCC incorporado, versión de ahorro de energía, 8 intervalos de atenuación de 3 dB y apagado, blanco RAL 9010.  
Número de pedido **LBC1410/10**

---

### **LBC 1410/20 Regulador de Volumen**

Control de volumen de 36 W, tipo de instalación MK, relé de anulación de 24 VCC incorporado, versión de autoprotección, 8 intervalos de atenuación de 3 dB y apagado, blanco RAL 9010.  
Número de pedido **LBC1410/20**

---

### **LBC 1420/10 Regulador de volumen**

Control de volumen de 100 W, tipo de instalación MKD/E2, relé de anulación de 24 VCC incorporado, versión de ahorro de energía, 10 intervalos de atenuación de 2 dB y apagado, blanco RAL 9010, suministrado con caja de montaje en superficie.  
Número de pedido **LBC1420/10**

---

### **LBC 1420/20 Regulador de Volumen**

Control de volumen de 100 W, tipo de instalación MKD/E2, relé de anulación de 24 VCC incorporado, versión de autoprotección, 10 intervalos de atenuación de 2 dB y apagado, blanco RAL 9010, suministrado con caja de montaje en superficie.  
Número de pedido **LBC1420/20**

---

### **LBC 1430/10 Selector de canales**

Selector de canales, tipo de instalación MK, selección de 5 canales, blanco RAL 9010.  
Número de pedido **LBC1430/10**

---

### **Accesorios de hardware**

#### **LM1-SMB-MK**

Caja de montaje en superficie para los controles de volumen LBC1400/10, LBC1400/20, LBC1410/10, LBC1410/20 y el selector de canales LBC1430/10, blanco RAL 9010.  
Número de pedido **LM1-SMB-MK**

---

#### **Representada por:**

**Spain:**  
Bosch Security Systems, SAU  
C/Hermanos García Noblejas, 19  
28037 Madrid  
Tel.: +34 914 102 011  
Fax: +34 914 102 056  
es.securitysystems@bosch.com  
www.boschsecurity.es

**Americas:**  
Bosch Security Systems, Inc.  
130 Perinton Parkway  
Fairport, New York, 14450, USA  
Phone: +1 800 289 0096  
Fax: +1 585 223 9180  
security.sales@us.bosch.com  
www.boschsecurity.us

**America Latina:**  
Robert Bosch Ltda  
Security Systems Division  
Via Anhanguera, Km 98  
CEP 13065-900  
Campinas, Sao Paulo, Brazil  
Phone: +55 19 2103 2860  
Fax: +55 19 2103 2862  
latam.boschsecurity@bosch.com  
www.boschsecurity.com