

# LBC347x/00 Korna tipi ve sürücü hoparlör ürün yelpazesi

www.boschsecurity.com



**BOSCH**  
Yaşam için teknoloji



- Yüksek verimli sürücüler
- Mükemmel konuşma yayını
- Kolay kurulum
- IP 65 ile uyumlu, suya ve toza karşı koruma
- İsteğe bağlı denetim kartlarına dahili montaj olanağı

Bosch'un yüksek verimli horn hoparlörleri, oldukça çeşitli dış mekan uygulamaları için mükemmel konuşma sesi yayını ve ses dağıtımı sağlar. Spor sahaları, parklar, sergiler, fabrikalar ve yüzme havuzları için idealdir.

## Sisteme genel bakış

Bu ürün yelpazesi 355 mm (14 inç) ve 490 mm (20 inç) çapında açıklığa sahip iki dairesel tipte horn ve 25 W, 35 W ve 50 W üç sürücü ünitesi içerir.

Horn ve sürücünün (ayrıca sipariş edilir) birlikte kurulumuyla entegre bir horn hoparlörü elde edilir. Bu yöntemle LBC3472/00 ve LBC3478/00 horn ve sürücü tertibatı, LBC3482/00 entegre horn hoparlör ile eşdeğer hale gelir.

LBC3473/00 ve LBC3479/00 tertibatı LBC3483/00 entegre horn hoparlör ile eşdeğerdir. LBC3474/00 ve LBC3479/00 tertibatı LBC3484/00 entegre horn hoparlör ile eşdeğerdir.

LBC3478/00 ve LBC3479/00 horn, alüminyumdan üretilir ve horn kenarları darbeye karşı koruma amacıyla PVC profille kaplıdır.

LBC3472/00, LBC3473/00 ve LBC 3474/00 sürücü üniteleri alüminyum iç koniye sahiptir ve çelik montaj braketleriyle birlikte sunulur. Sürücü ünitesinin arka kapağı, kendi kendine sönmeye özelliği bulunan ABS'den yapılmıştır (UL 94V0 sınıfına uygundur). Hem horn hem de sürücüler açık gri kaplamaya sahiptir (RAL 7035).



## Uyarı

**Ambalaj hacmi ve maliyetini azaltmak amacıyla sürücüler ve horn, bir kutuda 6 adet olmak üzere ambalajlanır. Bu yüzden minimum sipariş adedi 6 horn ve 6 sürücüdür.**

**Horn ve sürücüler ayrı sipariş edilir.**

## Sertifikalar ve onaylar

### Kalite güvencesi

Tüm Bosch hoparlörler, IEC 60268-5 Güç Kullanma Kapasitesi (PHC) standartlarına uygun olarak, nominal güçlerinde 100 saat boyunca çalışmaya dayanabilecek şekilde tasarlanmıştır. Ayrıca Bosch, kısa süreler için

nominal güçlerinin iki katına dayanabildiklerini göstermek için Simüle Edilmiş Akustik Geri Besleme Etkisi (SAFE) testini geliştirmiştir. Bu, aşırı durumlarda gelişmiş güvenilirlik sağlayarak daha fazla müşteri memnuniyeti, daha uzun kullanım ömrüne yol açar ve arıza ya da performans düşüşü olasılığını azaltır.

Güvenlik	EN 60065'e uygundur
Suya ve toza karşı koruma	IEC 60529, IP 65'e uygundur
Acil Durum	BS 5839-8'e göre

### Kurulum/yapılandırma notları

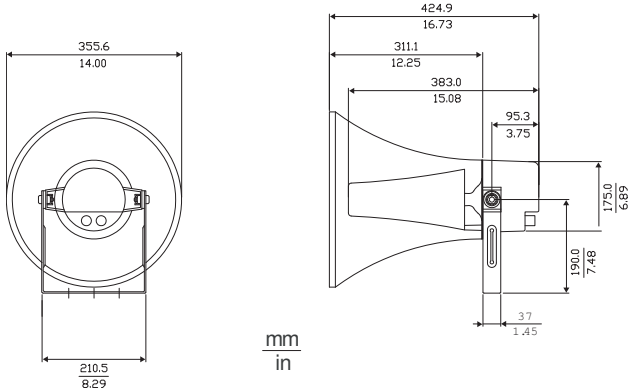
#### Birleştirme

Horn ve sürücü 3 vidayla birleştirilir (standart olarak temin edilir). Çelik bir montaj braketi standart olarak sürücü ünitesi üzerine takılmıştır, ses dalgasının doğru şekilde yönlendirilmesini sağlar.

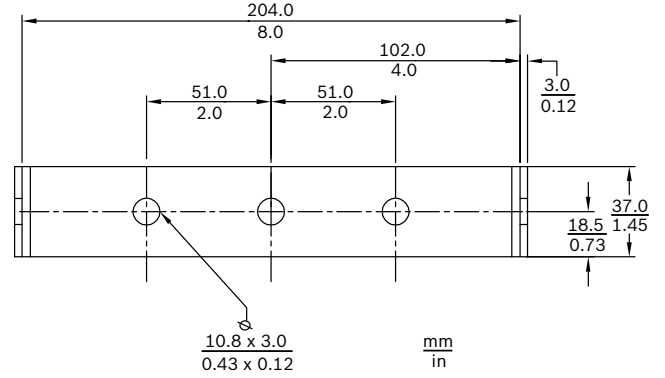
Bağlantı kablosu, arka kapaktaki ABS kablo rakoru ile (PG13.5) sürücü ünitesinin arka kapağına çıkarılır. Devre geçişli bağlantı için arka kapak, ikinci bir delikle donatılmıştır (standart olarak kapalı şekilde sağlanır). Sürücülerde opsiyonel hat/hoparlör denetim kartının montajına uygun yer mevcuttur.

#### Basit güç ayarı

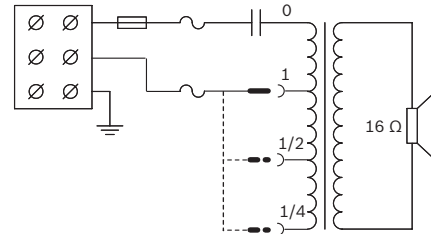
Horn sürücüsünde; vida bağlantıları içeren (topraklama dahil), üç yönlü bir terminal bloğu bulunur. Nominal tam güçlü, yarım güçlü veya çeyrek güçlü ışımaya (3 dB adımlarla) seçimine olanak tanımak amacıyla uyumlama trafosunda üç adet ana kademe sağlanmıştır.



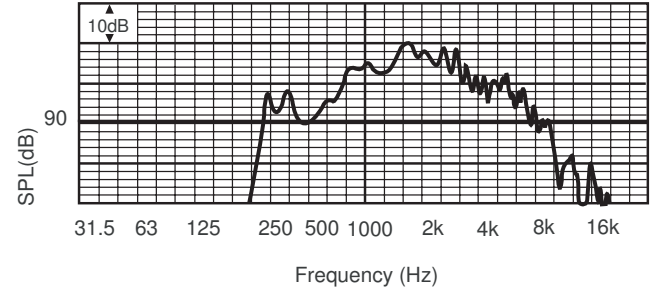
LBC3478/00 ile LBC3472/00 boyutları mm (inç) cinsindedir



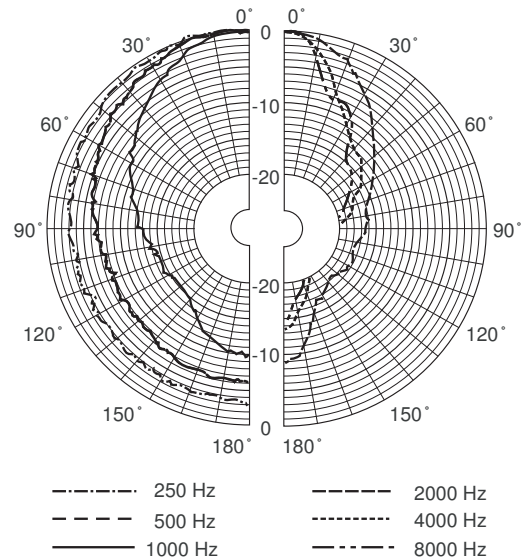
LBC3472/00 braket boyutları mm (inç) cinsindedir



LBC3472/00 devre şeması



LBC3478/00 ile LBC3472/00 frekans yanıtı



LBC3478/00 ile LBC3472/00 kutup şeması (pembe gürültüyle ölçülmüştür)

Oktav bandı hassasiyeti \*

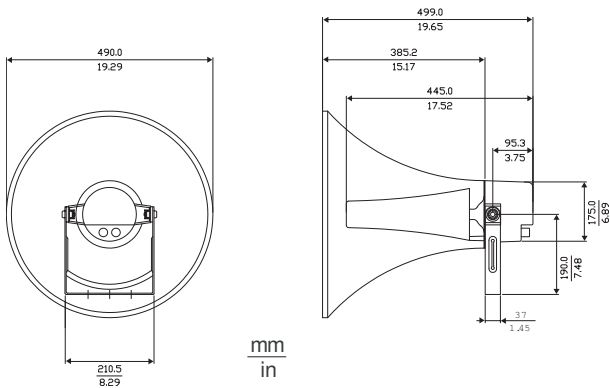
	Oktav SPL 1 W/1 m	Toplam oktav SPL 1 W/1 m	Toplam oktav SPL P maks./1 m
125 Hz	60,1	-	-
250 Hz	86,6	-	-
500 Hz	100,2	-	-
1000 Hz	106,9	-	-
2000 Hz	104,1	-	-
4000 Hz	99,4	-	-
8000 Hz	87,8	-	-
A ağırlıklı	-	100,1	113,0
Lin ağırlıklı	-	99,8	111,8

Oktav bandı yayılma açıları

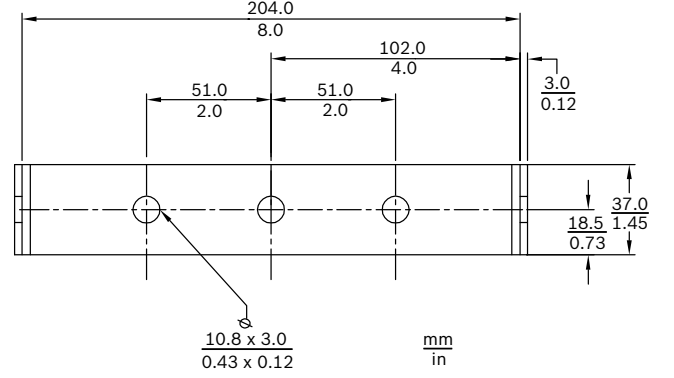
	Yatay	Dikey
125 Hz	-	-
250 Hz	360	360
500 Hz	120	120
1000 Hz	75	75
2000 Hz	43	43
4000 Hz	25	25
8000 Hz	22	22

LBC3478/00 ile LBC3472/00. Oktav başına belirlenen akustik performans

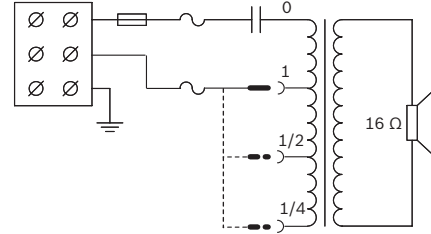
- \* Bütün ölçümler, pembe gürültü sinyaliyle yapılmıştır; değerler dB SPL olarak verilmiştir.



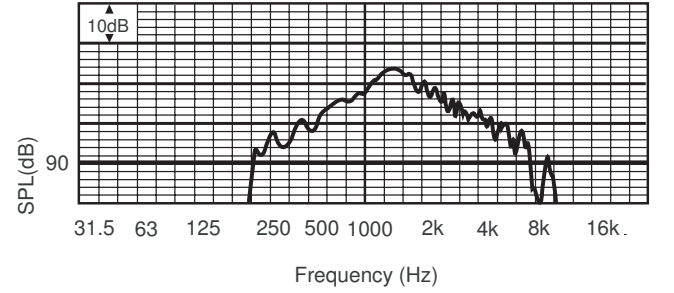
LBC3479/00 ile LBC3473/00 boyutları mm (inç) cinsindedir



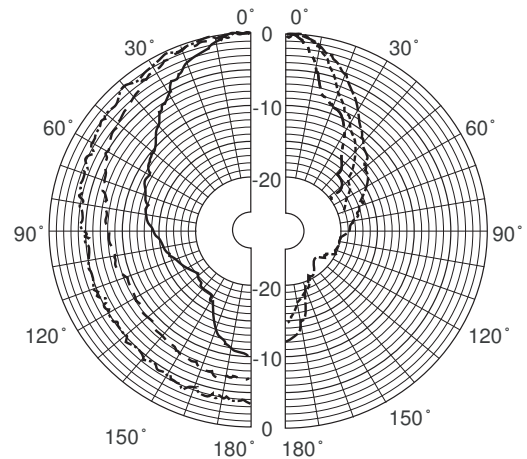
LBC3473/00 braket boyutları mm (inç) cinsindedir



LBC3473/00 devre şeması



LBC3479/00 ile LBC3473/00 frekans yanıtı



- 250 Hz
- - - 500 Hz
- 1000 Hz
- 2000 Hz
- - - 4000 Hz
- 8000 Hz

LBC3479/00 ile LBC 3473/00 kutup şeması (pembe gürültüyle ölçülmüştür)

Oktav bandı hassasiyeti \*

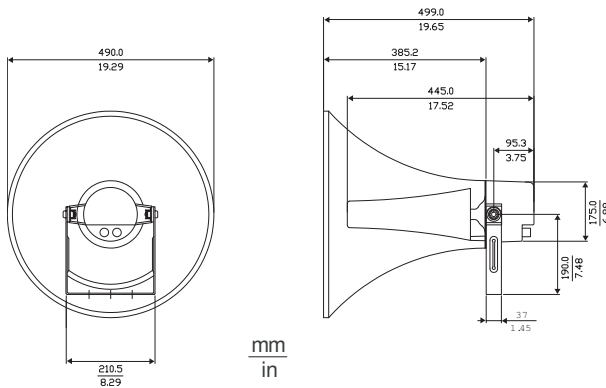
	Oktav SPL 1 W/1 m	Toplam oktav SPL 1 W/1 m	Toplam oktav SPL P maks./1 m
125 Hz	74,0	-	-
250 Hz	91,7	-	-
500 Hz	102,5	-	-
1000 Hz	111,3	-	-
2000 Hz	106,5	-	-
4000 Hz	99,9	-	-
8000 Hz	92,6	-	-
A ağırlıklı	-	103,5	117,1
Lin ağırlıklı	-	103,4	115,6

Oktav bandı yayılma açıları

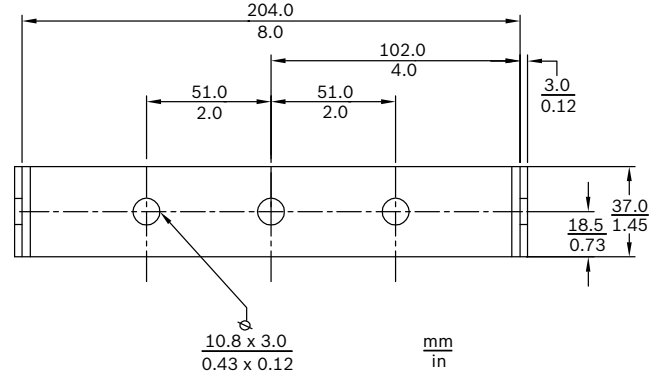
	Yatay	Dikey
125 Hz	-	-
250 Hz	179	179
500 Hz	93	93
1000 Hz	55	55
2000 Hz	37	37
4000 Hz	26	26
8000 Hz	15	15

LBC3479/00 ile LBC3473/00 Oktav başına belirtilen akustik performans

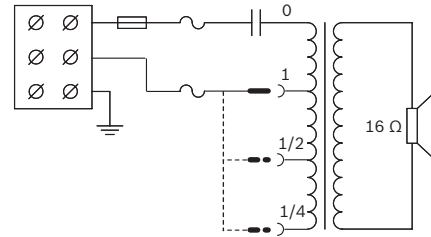
- \* Bütün ölçümler, pembe gürültü sinyaliyle yapılmıştır; değerler dB SPL olarak verilmiştir.



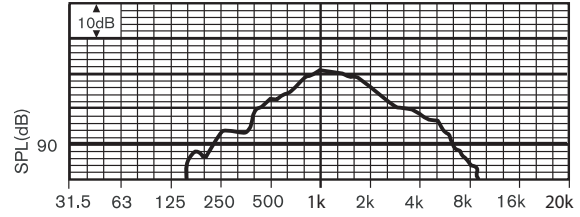
LBC3479/00 ile LBC3474/00 boyutları mm (inç) cinsindedir



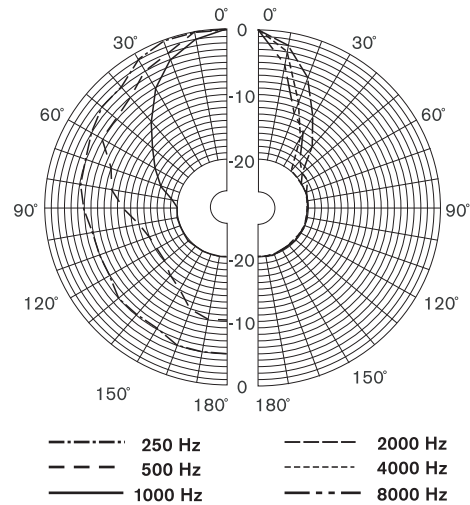
LBC3474/00 braket boyutları mm (inç) cinsindedir



LBC3474/00 devre şeması



LBC3479/00 ile LBC3474/00 frekans yanıtı



LBC3479/00 ile LBC 3474/00 kutup şeması (pembe gürültüyle ölçülmüştür)

## Oktav bandı hassasiyeti \*

	Oktav SPL 1 W/1 m	Toplam oktav SPL 1 W/1 m	Toplam oktav SPL P maks./1 m
125 Hz	84,3	-	-
250 Hz	99,0	-	-
500 Hz	105,2	-	-
1000 Hz	111,0	-	-
2000 Hz	106,2	-	-
4000 Hz	99,2	-	-
8000 Hz	91,2	-	-
A ağırlıklı	-	103,3	117,7
Lin ağırlıklı	-	103,5	116,3

## Oktav bandı yayılma açıları

	Yatay	Dikey	
125 Hz	-	-	
250 Hz	179	179	
500 Hz	93	93	
1000 Hz	55	55	
2000 Hz	37	37	
4000 Hz	26	26	
8000 Hz	15	15	

LBC3479/00 ile LBC3474/00 oktav başına belirtilen akustik performans

- \* Bütün ölçümler, pembe gürültü sinyaliyle yapılmıştır; değerler dB SPL olarak verilmiştir.

## Teknik özellikler

## LBC3472/00 ve LBC3478/00 Elektrik\*

Maksimum güç	37,5 W
Nominal güç	25 / 12,5 / 6,25 W
25 W / 1 W'de ses basıncı seviyesi (1 kHz, 1 m)	121 dB / 107 dB (SPL)
Etkin frekans aralığı (-10 dB)	550 Hz ila 5 kHz
1 kHz/4 kHz'de yayılma açısı (-6 dB)	70° / 25°
Nominal gerilim	100 V

Nominal empedans	400 ohm
Konnektör	Vidalı terminal bloğu

\* IEC 60268-5'e göre teknik performans verileri

## Mekanik

Boyutlar (U x D maks.)	Korna: 355 x 311 mm (14 x 12,2 inç) Sürücü: 383 x 175 mm (15 x 6,9 inç)
Ağırlık	Korna: 0,7 kg (1,54 lb) Sürücü: 2,9 kg (6,38 lb)
Renk	Açık gri (RAL 7035)
Kablo çapı	6 mm ila 12 mm (0,24 inç ila 0,47 inç)

## Çevresel

Çalışma sıcaklığı	-25°C ila +55°C (-13°F ila +131°F)
Depolama ve taşıma sıcaklığı	-40°C ila +70°C (-40°F ila +158°F)
Bağıl nem	<%95

## LBC3473/00 ve LBC3479/00 Elektrik\*

Maksimum güç	52,5 W
Nominal güç	35 / 17,5 / 8,75 W
35 W / 1 W'de ses basıncı seviyesi (1 kHz, 1 m)	127 dB / 112 dB (SPL)
Etkin frekans aralığı (-10 dB)	380 Hz ila 5 kHz
1 kHz/4 kHz'de yayılma açısı (-6 dB)	50° / 25°
Nominal gerilim	100 V
Nominal empedans	286 ohm
Konnektör	Vidalı terminal bloğu

\* IEC 60268-5'e göre teknik performans verileri

## Mekanik

Boyutlar (U x D maks.)	Korna: 499 x 385 mm (19,64 x 15,16 inç) Sürücü: 445 x 175 mm (17,5 x 6,88 inç)
Ağırlık	Korna: 1 kg (2,20 lb) Sürücü: 3,5 kg (7,70 lb)

Renk	Açık gri (RAL 7035)
Kablo çapı	6 mm ila 12 mm (0,24 inç ila 0,47 inç)

### Çevresel

Çalışma sıcaklığı	-25°C ila +55°C (-13°F ila +131°F)
Depolama ve taşıma sıcaklığı	-40°C ila +70°C (-40°F ila +158°F)
Bağıl nem	<%95

### LBC3474/00 ve LBC 3479/00 Elektrik\*

Maksimum güç	75 W
Nominal güç	50 / 25 / 12,5 W
50 W / 1 W'de ses basıncı seviyesi (1 kHz, 1 m)	127 dB / 110 dB (SPL)
Etkin frekans aralığı (-10 dB)	350 Hz ila 4 kHz
1 kHz/4 kHz'de yayılma açısı (-6 dB)	60° / 28°
Nominal gerilim	100 V
Nominal empedans	200 ohm
Konnektör	Vidalı terminal bloğu

\* IEC 60268-5'e göre teknik performans verileri

### Mekanik

Boyutlar (U x D maks.)	Korna: 499 x 385 mm (19,64 x 15,16 inç) Sürücü: 445 x 175 mm (17,5 x 6,88 inç)
Ağırlık	Korna: 1 kg (2,20 lb) Sürücü: 5 kg (11 lb)

Renk	Açık gri (RAL 7035)
Kablo çapı	6 mm ila 12 mm (0,24 inç ila 0,47 inç)

### Çevresel

Çalışma sıcaklığı	-25°C ila +55°C (-13°F ila +131°F)
Depolama ve taşıma sıcaklığı	-40°C ila +70°C (-40°F ila +158°F)
Bağıl nem	<%95

### Sipariş bilgileri

#### LBC3472/00 Korna sürücüsü ünitesi, 25W

Horn sürücüsü 25 W, LBC3478/00 (14 inç) veya LBC3479/00 (20 inç) horn ile kullanmak için, açık gri RAL 7035.

Sipariş numarası **LBC3472/00**

#### LBC3473/00 Korna sürücüsü ünitesi, 35W

Horn sürücüsü 35 W, LBC3478/00 (14 inç) veya LBC3479/00 (20 inç) horn ile kullanmak için, açık gri RAL 7035.

Sipariş numarası **LBC3473/00**

#### LBC3474/00 Korna sürücüsü tertibatı, 50W

Horn sürücüsü 50 W, LBC3478/00 (14 inç) veya LBC3479/00 (20 inç) horn ile kullanmak için, açık gri RAL 7035.

Sipariş numarası **LBC3474/00**

#### LBC3478/00 Korna, 14 inç, sürücüsüz

Horn 14 inç sürücüsüz, alüminyum malzeme, LBC3472/00 (25 W), LBC3473/00 (35 W) ve LBC3474/00 (50 W) horn sürücüleriyle kullanmak için, açık gri RAL 7035.

Sipariş numarası **LBC3478/00**

#### LBC3479/00 Korna, 20 inç, tertibat kısmı

Horn 20 inç sürücüsüz, alüminyum malzeme, LBC3472/00 (25 W), LBC3473/00 (35 W) ve LBC3474/00 (50 W) horn sürücüleriyle kullanmak için, açık gri RAL 7035.

Sipariş numarası **LBC3479/00**

#### Temsilci:

**Europe, Middle East, Africa:**  
Bosch Security Systems B.V.  
P.O. Box 80002  
5600 JB Eindhoven, The Netherlands  
Phone: + 31 40 2577 284  
emea.securitysystems@bosch.com  
emea.boschsecurity.com

**Germany:**  
Bosch Sicherheitssysteme GmbH  
Robert-Bosch-Ring 5  
85630 Grasbrunn  
Germany  
www.boschsecurity.com