

# LBC347x/00 Luidsprekers met hoorn en driver

www.boschsecurity.com



- ▶ Zeer efficiënte drivers
- ▶ Uitstekende spraakweergave
- ▶ Eenvoudige montage
- ▶ Bescherming tegen water en stof conform IP 65
- ▶ Voorbereiding voor inbouw van optionele bewakingsprinten

De zeer efficiënte hoornluidsprekers van Bosch bieden een uitstekende spraakweergave en geluidsverdeling voor uiteenlopende buitentoepassingen. Ze zijn ideaal voor sportterreinen, parken, beurzen, fabrieken en zwembaden.

## Systemoverzicht

Dit assortiment omvat twee cirkelvormige type hoorns met een openingsdiameter van 355 mm en 490 mm en drie drivers van 25 W, 35 W en 50 W.

De montage van de hoorn met de driver (apart besteld) resulteert in een geïntegreerde hoornluidspreker.

Op deze manier worden de hoorn en driver (LBC3472/00 en LBC3478/00) hetzelfde gemonteerd als de geïntegreerde hoornluidspreker (LBC3482/00). LBC3473/00 en LBC3479/00 worden hetzelfde gemonteerd als de geïntegreerde hoornluidspreker (LBC3483/00). LBC3474/00 en LBC3479/00 worden hetzelfde gemonteerd als de geïntegreerde hoornluidspreker (LBC3484/00).

De hoorns LBC3478/00 en LBC3479/00 zijn gemaakt van aluminium en de randen van de hoorns zijn bedekt met een PVC-profiel ter bescherming tegen stoten.

De drivers LBC3472/00, LBC3473/00 en LBC 3474/00 hebben een aluminium binnenkegel en zijn voorzien van stalen montagebeugels. De afdekplaat van de drivereenheden is gemaakt van zelfdovend ABS (conform klasse UL 94 V 0).

Beide hoorns en drivers zijn uitgevoerd in lichtgrijs (RAL 7035).



### Bericht

**Voor het terugdringen van de hoeveelheid en kosten voor verpakkingsmateriaal, worden de drivers en de hoorns per 6 verpakt. De minimale bestelhoeveelheid is dus 6 drivers en 6 hoorns. Drivers en hoorns dienen apart te worden besteld.**

**Certificaten en normen**

**Kwaliteitsborging**

Alle luidsprekers van Bosch moeten 100 uur op hun nominale vermogen kunnen werken, in overeenstemming met de IEC 60268-5 PHC-normen (Power Handling Capacity: vermogenscapaciteit). Bosch heeft tevens de SAFE-test (Simulated Acoustical Feedback Exposure) ontwikkeld om aan te tonen dat de luidsprekers korte perioden op twee maal hun nominale vermogen kunnen werken. Hierdoor wordt een nog hogere betrouwbaarheid onder extreme omstandigheden gewaarborgd, resulterend in een grotere klanttevredenheid, langere levensduur en een veel geringere kans op uitval of afname van de prestaties.

Veiligheid	Conform EN 60065
Beschermd tegen water en stof	Conform IEC 60529, IP 65
Noodgevallen	Conform BS 5839-8

**Opmerkingen over installatie/configuratie**

**Samenstelling**

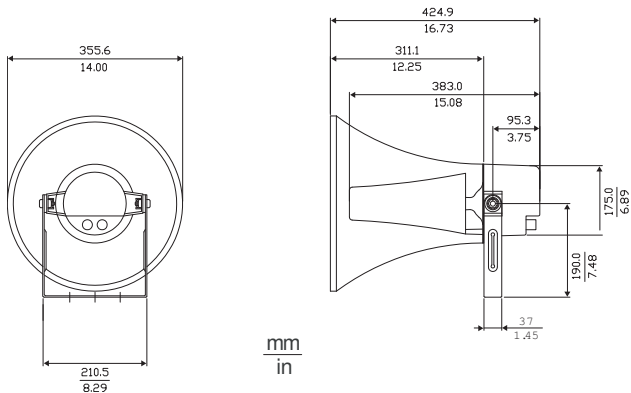
De hoorn en de driver worden gemonteerd door middel van 3 schroeven (standaard meegeleverd). Een stalen montagebeugel wordt standaard gemonteerd op de driverunit, zodat het geluid nauwkeurig kan worden gericht.

De aansluitkabel wordt naar buiten gevoerd via een ABS-kabelwartel (PG 13,5) in de achterkap van de driveereenheid. Ten behoeve van een doorlusverbinding is de afdekplaat voorzien van een tweede gat (standaard afgedekt).

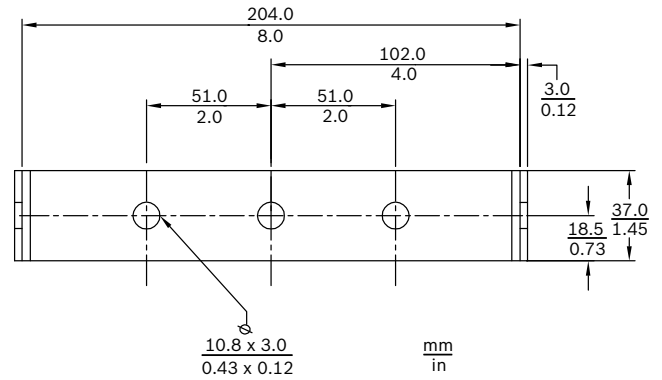
De drivers zijn voorbereid voor montage van de optionele lijn-/luidsprekerbewakingsprint.

**Eenvoudig in te stellen vermogen**

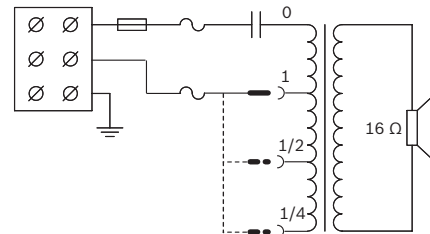
De hoorndriver heeft een 3-polig klemmenblok met schroefaansluiting (inclusief aarde). De transformator is voorzien van drie primaire vermogenstrappen, zodat er een keuze gemaakt kan worden uit nominaal vol, half of kwart vermogen (in stappen van 3 dB).



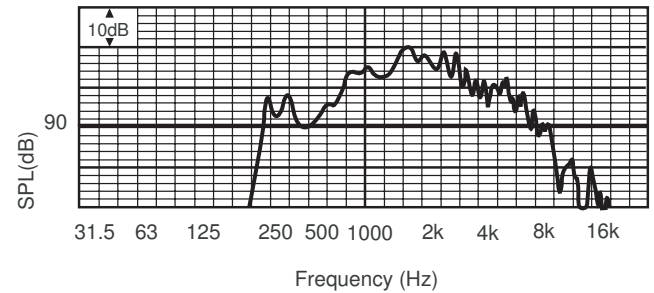
Afmetingen LBC3472/00 met LBC3478/00 in mm



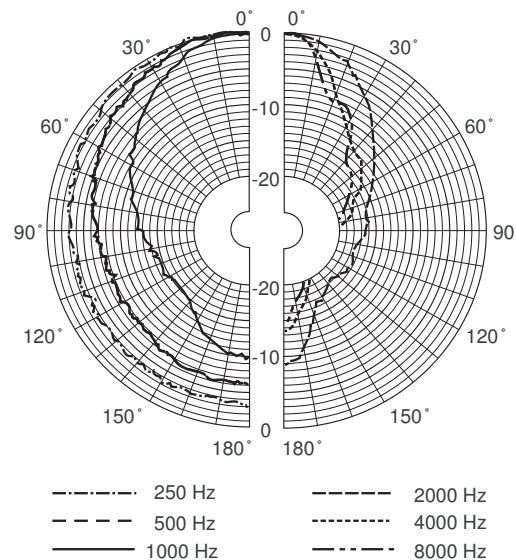
Afmetingen beugels LBC3472/00 in mm



Circuitschema CLBC3472/00



Frequentiebereik LBC3472/00 met LBC3478/00



Polair diagram LBC3472/00 met LBC3478/00 (gemeten in roze ruis)

Octaafbandgevoeligheid \*

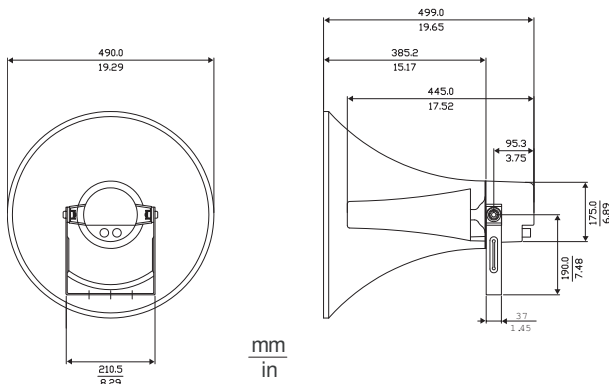
	Octaaf-geluidsdruk-niveau 1W/1m	Totaal octaaf-geluidsdruk-niveau 1W/1m	Totaal octaaf-geluidsdruk-niveau Pmax/1m
125 Hz	60,1	-	-
250 Hz	86,6	-	-
500 Hz	100,2	-	-
1000 Hz	106,9	-	-
2000 Hz	104,1	-	-
4000 Hz	99,4	-	-
8000 Hz	87,8	-	-
A-gewogen	-	100,1	113,0
Lin-gewogen	-	99,8	111,8

Openingshoeken octaafband

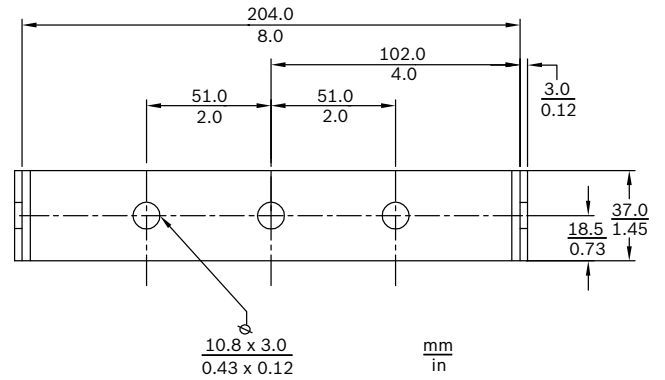
	Horizontaal	Verticaal
125 Hz	-	-
250 Hz	360	360
500 Hz	120	120
1000 Hz	75	75
2000 Hz	43	43
4000 Hz	25	25
8000 Hz	22	22

LBC3472/00 met LBC3478/00. Akoestische karakteristieken gespecificeerd per octaaf

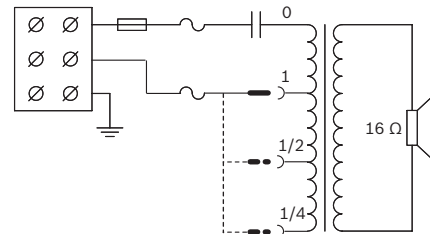
- \* Alle metingen worden uitgevoerd met een roze-ruis signaal; de waarden zijn dB SPL-waarden.



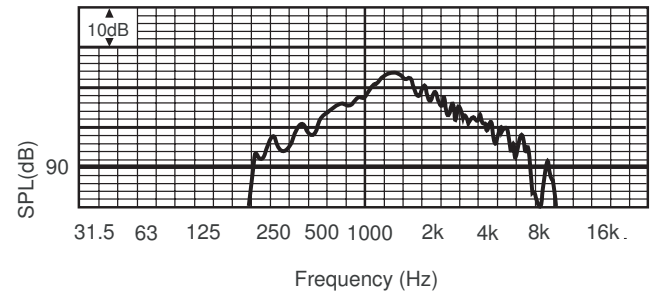
LBC3473/00 met LBC3479/00, afmetingen in mm



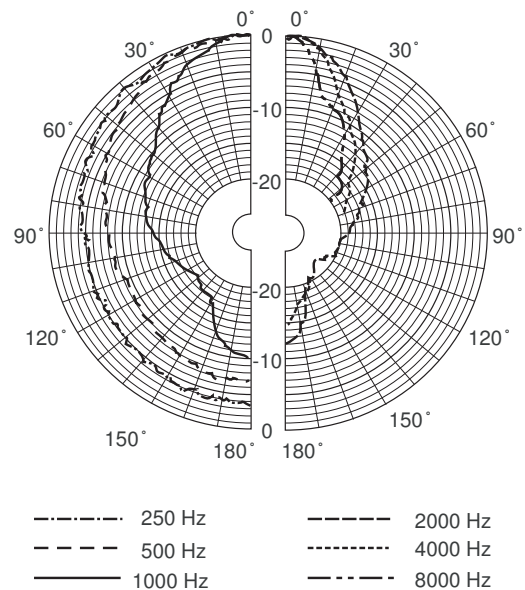
LBC3473/00, afmetingen beugels in mm



LBC3473/00, circuitschema



LBC3473/00 met LBC3479/00, frequentiebereik



LBC 3473/00 met LBC3479/00, polair diagram (gemeten in roze ruis)

Octaafbandgevoeligheid \*

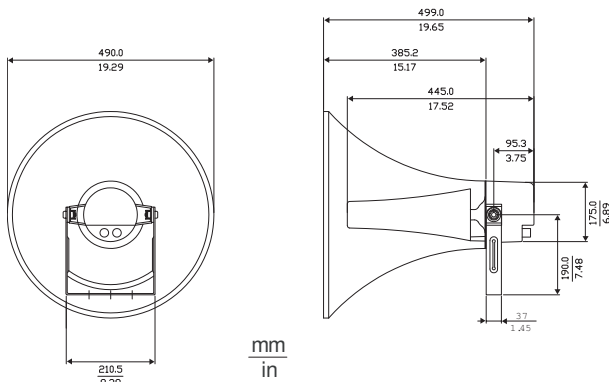
	Octaaf- geluidsdrkniv eau 1W/1m	Totaal octaaf- geluidsdrkniv eau 1W/1m	Totaal octaaf- geluidsdrkniv eau Pmax/1m
125 Hz	74,0	-	-
250 Hz	91,7	-	-
500 Hz	102,5	-	-
1000 Hz	111,3	-	-
2000 Hz	106,5		
4000 Hz	99,9	-	-
8000 Hz	92,6	-	-
A-gewogen	-	103,5	117,1
Lin-gewogen	-	103,4	115,6

Openingshoeken octaafband

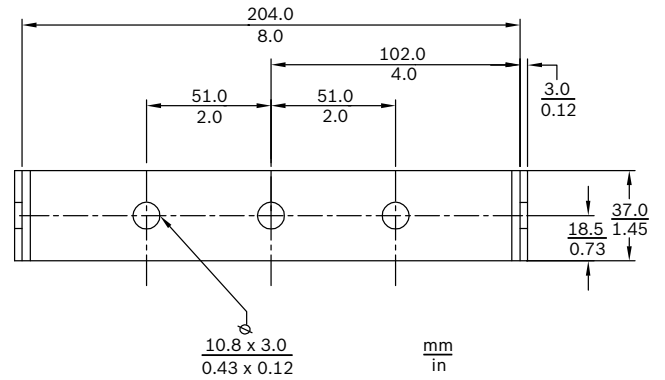
	Horizontaal	Verticaal
125 Hz	-	-
250 Hz	179	179
500 Hz	93	93
1000 Hz	55	55
2000 Hz	37	37
4000 Hz	26	26
8000 Hz	15	15

LBC3473/00 met LBC3479/00, akoestische karakteristieken, gespecificeerd per octaaf

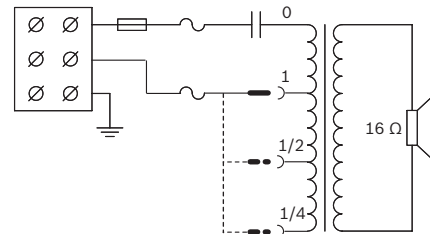
- \* Alle metingen worden uitgevoerd met een roze-ruissignaal; de waarden zijn dB SPL-waarden.



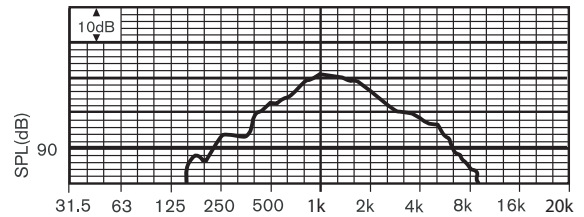
LBC3474/00 met LBC3479/00, afmetingen in mm



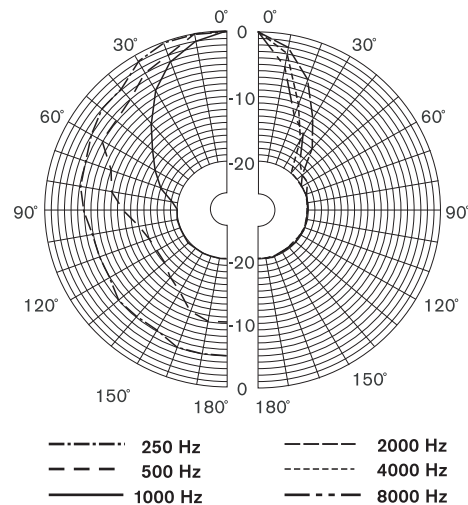
LBC3474/00, afmetingen beugels in mm



LBC3474/00, circuitschema



LBC3474/00 met LBC3479/00, frequentiebereik



LBC3474/00 met LBC3479/00, polair diagram (gemeten in roze ruis)

## Octaafbandgevoeligheid \*

	Octaaf-geluidsdruk-niveau eau 1W/1m	Totaal octaaf-geluidsdruk-niveau eau 1W/1m	Totaal octaaf-geluidsdruk-niveau eau Pmax/1m
125 Hz	84,3	-	-
250 Hz	99,0	-	-
500 Hz	105,2	-	-
1000 Hz	111,0	-	-
2000 Hz	106,2	-	-
4000 Hz	99,2	-	-
8000 Hz	91,2	-	-
A-gewogen	-	103,3	117,7
Lin-gewogen	-	103,5	116,3

## Openingshoeken octaafband

	Horizontaal	Verticaal	
125 Hz	-	-	
250 Hz	179	179	
500 Hz	93	93	
1000 Hz	55	55	
2000 Hz	37	37	
4000 Hz	26	26	
8000 Hz	15	15	

LBC3474/00 met LBC3479/00, akoestische karakteristieken, gespecificeerd per octaaf

- \* Alle metingen worden uitgevoerd met een roze-ruis signaal; de waarden zijn dB SPL-waarden.

## Technische specificaties

LBC3472/00 en LBC3478/00  
Elektrische specificaties\*

Maximaal vermogen	37,5 W
Nominaal vermogen	25 / 12,5 / 6,25 W
Geluidsdruk-niveau bij 25 W / 1 W (1 kHz, 1 m)	121 dB / 107 dB (geluidsdruk-niveau)
Effectief frequentiebereik (-10 dB)	550 Hz tot 5 kHz
Openingshoek bij 1 kHz/4 kHz (-6 dB)	70° / 25°
Nominale spanning	100 V

Nominale impedantie	400 ohm
Connector	Schroefklem

\* Technische gegevens conform IEC 60268-5

## Mechanische specificaties

Afmetingen (L x D max.)	Hoorn: 355 x 311 mm Driver: 383 x 175 mm
Gewicht	Hoorn: 0,7 kg Driver: 2,9 kg
Kleur	Lichtgrijs (RAL 7035)
Kabeldiameter	6 mm tot 12 mm

## Omgevingseisen

Bedrijfstemperatuur	-25 °C tot +55 °C
Opslag- en bedrijfstemperatuur	-40 °C tot +70 °C
Relatieve vochtigheidsgraad	< 95%

LBC3473/00 en LBC3479/00  
Elektrische specificaties\*

Maximaal vermogen	52,5 W
Nominaal vermogen	35 / 17,5 / 8,75 W
Geluidsdruk-niveau bij 35 W / 1 W (1 kHz, 1 m)	127 dB / 112 dB (SPL)
Effectief frequentiebereik (-10 dB)	380 Hz tot 5 kHz
Openingshoek bij 1 kHz/4 kHz (-6 dB)	50° / 25°
Nominale spanning	100 V
Nominale impedantie	286 ohm
Connector	Schroefklem

\* Technische gegevens conform IEC 60268-5

## Mechanische specificaties

Afmetingen (L x D max.)	Hoorn: 499 x 385 mm Driver: 445 x 175 mm
Gewicht	Hoorn: 1 kg Driver: 3,5 kg
Kleur	Lichtgrijs (RAL 7035)
Kabeldiameter	6 mm tot 12 mm

**Omgevingseisen**

Bedrijfstemperatuur	-25 °C tot +55 °C
Opslag- en bedrijfstemperatuur	-40 °C tot +70 °C
Relatieve vochtigheidsgraad	< 95%

**LBC3474/00 en LBC 3479/00  
Elektrische specificaties\***

Maximaal vermogen	75 W
Nominaal vermogen	50 / 25 / 12,5 W
Geluidsdruk niveau bij 50 W / 1 W (1 kHz, 1 m)	127 dB / 110 dB (SPL)
Effectief frequentiebereik (-10 dB)	350 Hz tot 4 kHz
Openingshoek bij 1 kHz/4 kHz (-6 dB)	60° / 28°
Nominale spanning	100 V
Nominale impedantie	200 ohm
Connector	Schroefklem

\* Technische gegevens conform IEC 60268-5

**Mechanische specificaties**

Afmetingen (L x D max.)	Hoorn: 499 x 385 mm Driver: 445 x 175 mm
Gewicht	Hoorn: 1 kg Driver: 5 kg
Kleur	Lichtgrijs (RAL 7035)
Kabeldiameter	6 mm tot 12 mm

**Omgevingseisen**

Bedrijfstemperatuur	-25 °C tot +55 °C
Opslag- en bedrijfstemperatuur	-40 °C tot +70 °C
Relatieve vochtigheidsgraad	< 95%

**Bestelinformatie****LBC3472/00 Hoorn driver unit, 25W**

Hoorndriver 25 W, voor gebruik met LBC3478/00- of LBC3479/00-hoorn (respectievelijk 14 en 20 inch), lichtgrijs RAL 7035.

Bestelnummer **LBC3472/00**

**LBC3473/00 Horn driver unit, 35W**

Hoorndriver 35 W, voor gebruik met LBC3478/00- of LBC3479/00-hoorn (respectievelijk 14 en 20 inch), lichtgrijs RAL 7035.

Bestelnummer **LBC3473/00**

**LBC3474/00 Horn driver unit, 50W**

Hoorndriver 50 W, voor gebruik met LBC3478/00- of LBC3479/00-hoorn (respectievelijk 14 en 20 inch), lichtgrijs RAL 7035.

Bestelnummer **LBC3474/00**

**LBC3478/00 Hoorn, 14", zonder driver**

Hoorn 14 inch zonder driver, aluminium materiaal, voor gebruik met hoorndrivers LBC3472/00 (25 W), LBC3473/00 (35 W), en LBC3474/00 (50 W), lichtgrijs RAL 7035.

Bestelnummer **LBC3478/00**

**LBC3479/00 Hoorn, 20", montageonderdeel**

Hoorn 20 inch zonder driver, aluminium materiaal, voor gebruik met hoorndrivers LBC3472/00 (25 W), LBC3473/00 (35 W), en LBC3474/00 (50 W), lichtgrijs RAL 7035.

Bestelnummer **LBC3479/00**

**Vertegenwoordigd door:**

**Europe, Middle East, Africa:**  
Bosch Security Systems B.V.  
P.O. Box 80002  
5600 JB Eindhoven, The Netherlands  
Phone: + 31 40 2577 284  
emea.securitysystems@bosch.com  
emea.boschsecurity.com

**Germany:**  
Bosch Sicherheitssysteme GmbH  
Robert-Bosch-Ring 5  
85630 Grasbrunn  
Germany  
www.boschsecurity.com