

LBC347x/00 tölcsér és meghajtó hangszórócsalád

www.boschsecurity.com



BOSCH

Életre tervezve



- ▶ Hatékony meghajtók
- ▶ Kiváló beszédérthetőség
- ▶ Egyszerű összeszerelés
- ▶ Víz és por elleni védelem az IP65 szerint
- ▶ Előkészítés az opcionális ellenőrző kártyák beépítéséhez

A Bosch hatékony tölcsérhangszórói kiváló beszédérthetőséget és hangzélesztást biztosítanak számos kültéri alkalmazásnál. Ideális választás sportpályákra, parkokba, kiállítótermekbe, gyárakba és uszodákba.

A rendszer áttekintése

Ebbe a termékcsaládba tartozik két kerek tölcsér 355 mm (14") és 490 mm (20") apertúraátmérővel, továbbá három meghajtóegység (25 W, 35 W és 50 W). A tölcsér és a meghajtó (külön rendelhető) együtt egy integrált tölcsérhangszórót eredményez.

Így az LBC3478/00 tölcsér és az LBC3472/00 meghajtó együttese azonos az LBC3482/00 integrált tölcsérhangszóróval.

Az LBC3479/00 tölcsér és az LBC3473/00 meghajtó együttese azonos az LBC3483/00 integrált tölcsérhangszóróval. Az LBC3479/00 tölcsér és az LBC3474/00 meghajtó együttese azonos az LBC3484/00 integrált tölcsérhangszóróval.

Az LBC3478/00 és LBC3479/00 tölcsérek alumíniumból készülnek, és a tölcsérek peremét PVC profil borítja az ütés okozta sérülések ellen.

Az LBC3472/00, LBC3473/00 és LBC 3474/00 meghajtóegységek alumínium belső kúppal rendelkeznek, és el vannak látva acél szerelőkeretekkel. A meghajtóegységek hátlapja önelöltő ABS anyagból készült (az UL 94 V 0 osztály szerint).

Mind a tölcsérek, mind a meghajtók világosszürke (RAL 7035) bevonattal készülnek.



Megjegyzés

A csomagolási térfogat és költségek csökkentése érdekében a meghajtók és a tölcsérek hatosával vannak dobozba csomagolva. Így a minimálisan megrendelhető mennyiség 6 meghajtó és 6 tölcsér.

A meghajtókat és tölcséreket külön kell megrendelni.

Tanúsítványok és engedélyek

Minőségbiztosítás

Minden Bosch gyártmányú hangszórót úgy terveztek, hogy a névleges teljesítményük mellett 100 órát üzemeljenek, a maximális teljesítményre vonatkozó (PHC) IEC 60268-5 szabványnak megfelelően. A Bosch kifejlesztette az akusztikai elszugárzást szimuláló (Simulated Acoustical Feedback Exposure, SAFE) tesztet, amely igazolja, hogy a hangszórók rövid időtartamra a névleges teljesítményük kétszeresét is képesek nyújtani. Ez fokozott megbízhatóságot biztosít szélsőséges körülmények között is, ami nagyobb vásárlói elégedettséghez, a készülék hosszabb működési élettartamához vezet, és csökkenti a hibák vagy a teljesítményromlás esélyét.

Biztonság	Az EN 60065 szabvány szerint
Víz- és porvédelem	Az IEC 60529, IP 65 szabvány szerint
Vészhelyzet	A BS 5839-8 szabvány szerint

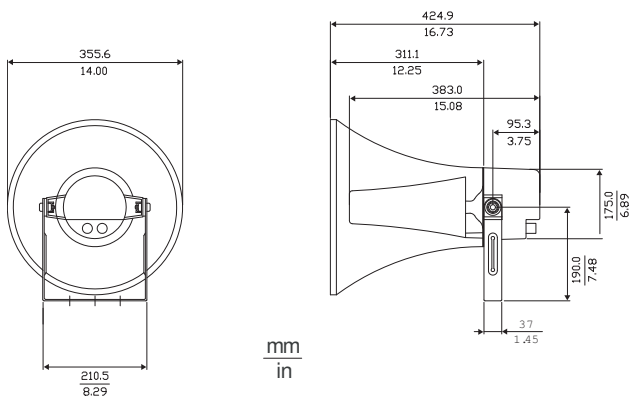
Telepítési/konfigurálási megjegyzések

Összeszerelés

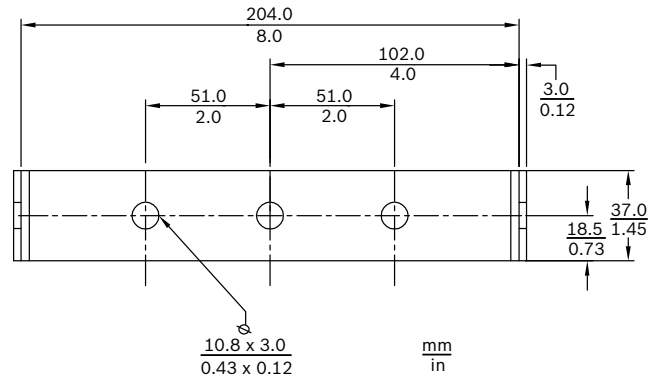
A tölcser és a meghajtó 3 csavarral (normál tartozék) van összeszerelve. Egy acél szerelőkeret normál tartozékként van a meghajtóegységre szerelve, lehetővé téve a hangsugárzás pontos irányítását. A csatlakozókábel egy, a meghajtóegység hátsó burkolatán lévő ABS kábel tömszelencén (PG13.5) keresztül van kivezetve. A hurkolt csatlakozás biztosításához a hátsó burkolaton egy második lyuk is ki van alakítva (alapkitételben le van fedve). A meghajtók elő vannak készítve az opcionális vonal/hangszóró-ellenőrző kártya beépítéséhez.

Egyszerű teljesítménybeállítás

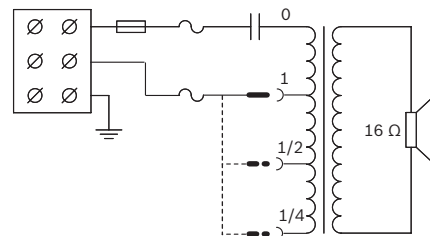
A tölcsermeghajtó csavaros csatlakozóval ellátott háromutas csatlakozóblokkal rendelkezik (testeléssel). Három primer kivezetés van a megfelelő transzformátoron, hogy ki lehessen választani a névleges teljes, fél és negyed teljesítményt (3 dB-es lépésekben).



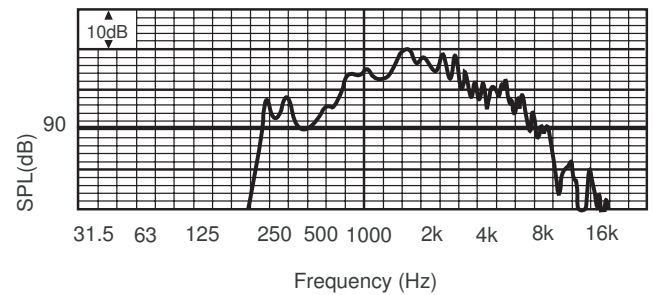
Az LBC3472/00 és LBC3478/00 együttes méretei mm-ben (hüvelykben)



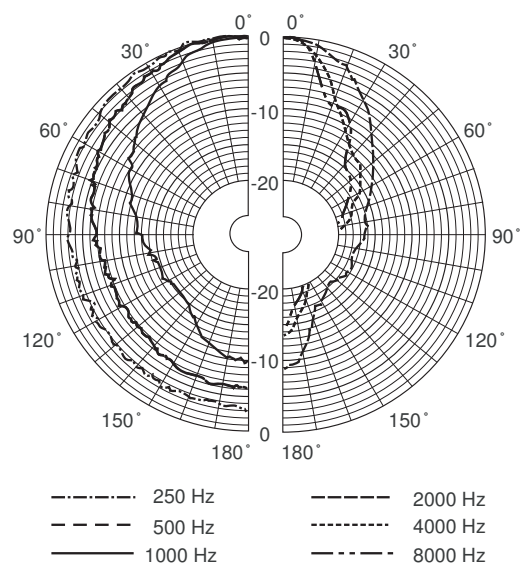
Az LBC3472/00 szerelőkeret méretei mm-ben (hüvelykben)



Az LBC3472/00 kapcsolási rajza



Az LBC3472/00 és LBC3478/00 frekvenciaátvittele



Az LBC3472/00 és LBC3478/00 polárgömbje (rózsaszín zajjal mérve)

Oktávsvár érzékenysége *

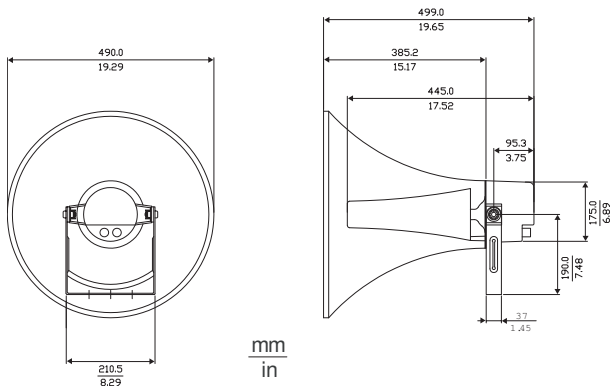
	Oktáv hangnyomássz intje (SPL) 1 W/1 m	Oktáv hangnyomássz intje (SPL) összesen 1 W/1 m	Oktáv hangnyomássz intje (SPL) összesen Pmax/1 m
125 Hz	60,1	-	-
250 Hz	86,6	-	-
500 Hz	100,2	-	-
1000 Hz	106,9	-	-
2000 Hz	104,1	-	-
4000 Hz	99,4	-	-
8000 Hz	87,8	-	-
A-súlyozott	-	100,1	113,0
Lineárisan súlyozott	-	99,8	111,8

Oktávsvár nyílásszögei

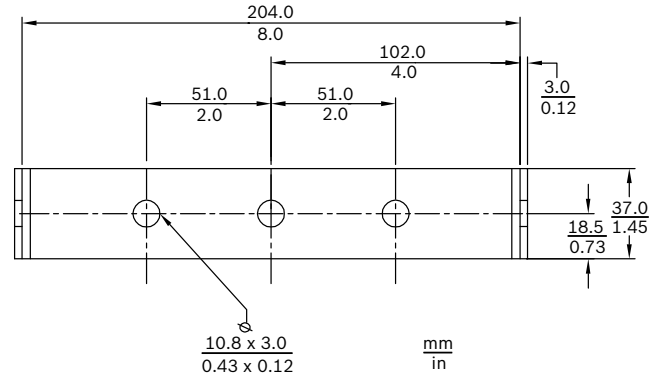
	Vízszintes	Függőleges
125 Hz	-	-
250 Hz	360	360
500 Hz	120	120
1000 Hz	75	75
2000 Hz	43	43
4000 Hz	25	25
8000 Hz	22	22

LBC3472/00 és LBC3478/00. Oktávonként előírt akusztikai teljesítmény

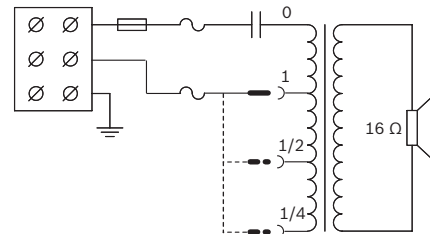
- * Minden mérést rózsaszín zajjellel végeztek; az értékek dB SPL mértékegységben vannak megadva.



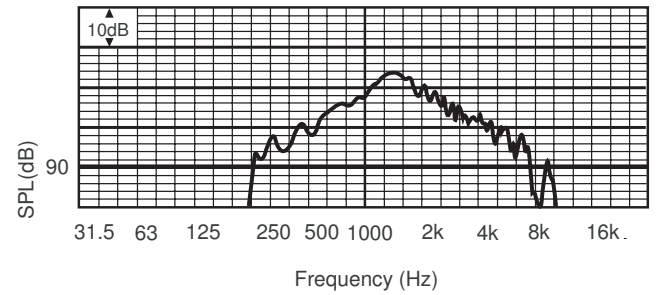
Az LBC3473/00 és LBC3479/00 együttes méretei mm-ben (hüvelykben)



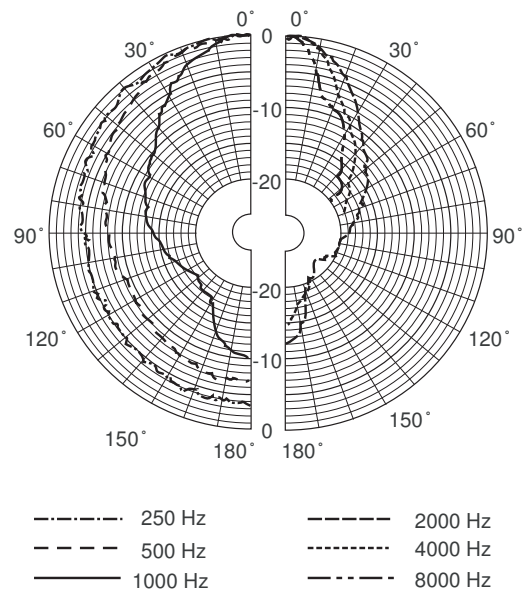
Az LBC3473/00 szerelőkeret méretei mm-ben (hüvelykben)



Az LBC3473/00 kapcsolási rajza



Az LBC3473/00 és LBC3479/00 frekvenciaátvittele



Az LBC3473/00 és LBC3479/00 polárgörbéje (rózsaszín zajjal mérve)

Oktávsvár érzékenysége *

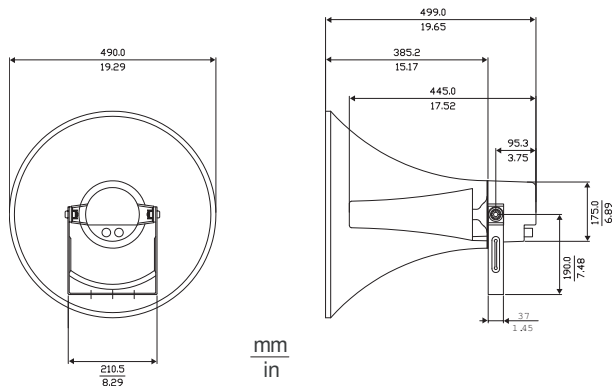
	Oktáv hangnyomássz intje (SPL) 1 W/1 m	Oktáv hangnyomássz intje (SPL) összesen 1 W/1 m	Oktáv hangnyomássz intje (SPL) összesen Pmax/1 m
125 Hz	74,0	-	-
250 Hz	91,7	-	-
500 Hz	102,5	-	-
1000 Hz	111,3	-	-
2000 Hz	106,5	-	-
4000 Hz	99,9	-	-
8000 Hz	92,6	-	-
A-súlyozott	-	103,5	117,1
Lineárisan súlyozott	-	103,4	115,6

Oktávsvár nyílásszögei

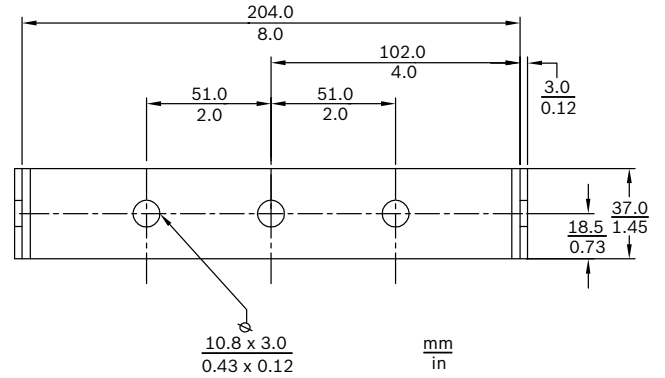
	Vízszintes	Függőleges
125 Hz	-	-
250 Hz	179	179
500 Hz	93	93
1000 Hz	55	55
2000 Hz	37	37
4000 Hz	26	26
8000 Hz	15	15

Az LBC3473/00 és LBC3479/00 oktávonként előírt akusztikai teljesítménye

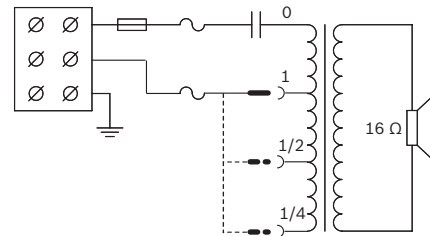
- * Minden mérést rózsaszín zajjellel végeztek; az értékek dB SPL mértékegységben vannak megadva.



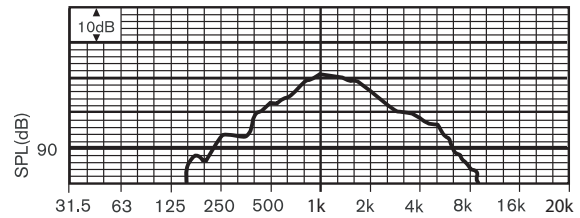
Az LBC3474/00 és LBC3479/00 együttes méretei mm-ben (hüvelykben)



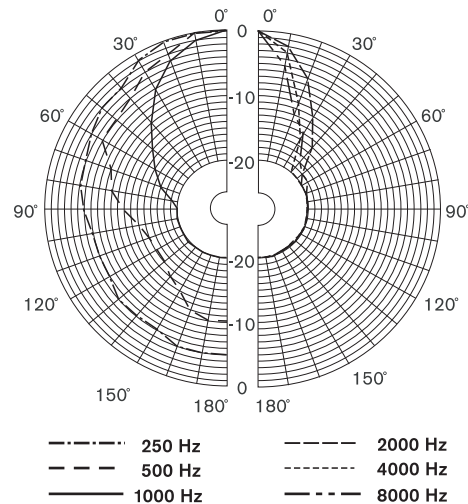
Az LBC3474/00 szerelőkeret méretei mm-ben (hüvelykben)



Az LBC3474/00 kapcsolási rajza



Az LBC3474/00 és LBC3479/00 frekvenciaátvittele



Az LBC3474/00 és LBC3479/00 polárgörbéje (rózsaszín zajjal mérve)

Oktáv sáv érzékenysége *

	Oktáv hangnyomásszintje (SPL) 1 W/1 m	Oktáv hangnyomásszintje (SPL) összesen 1 W/1 m	Oktáv hangnyomásszintje (SPL) összesen Pmax/1 m
125 Hz	84,3	-	-
250 Hz	99,0	-	-
500 Hz	105,2	-	-
1000 Hz	111,0	-	-
2000 Hz	106,2	-	-
4000 Hz	99,2	-	-
8000 Hz	91,2	-	-
A-súlyozott	-	103,3	117,7
Lineárisan súlyozott	-	103,5	116,3

Oktáv sáv nyílásszögei

	Vízszintes	Függőleges	
125 Hz	-	-	
250 Hz	179	179	
500 Hz	93	93	
1000 Hz	55	55	
2000 Hz	37	37	
4000 Hz	26	26	
8000 Hz	15	15	

Az LBC3474/00 és LBC3479/00 oktávonként előírt akusztikai teljesítménye

- * Minden mérést rózsaszín zajjellel végeztek; az értékek dB SPL mértékegységben vannak megadva.

Műszaki adatok

LBC3472/00 és LBC3478/00 Elektromos jellemzők*

Maximális teljesítmény	37.5 W
Névleges teljesítmény	25 / 12,5 / 6,25 W
Hangnyomásszint 25 W / 1 W (1 kHz, 1 m) mellett	121 dB / 107 dB (SPL)
Hatékony frekvenciatartomány (-10 dB)	550 Hz és 5 kHz között

Nyílásszög 1 kHz/4 kHz (-6 dB) mellett	70° / 25°
Névleges feszültség	100 V
Névleges impedancia	400 Ohm
Csatlakozó	Csavarozható csatlakozóblokk

* Műszaki adatok az IEC 60268-5 szabvány szerint

Mechanikai jellemzők

Méret (hossz x max. átm.)	Tölcsér: 355 x 311 mm (14" x 12,2") Meghajtó: 383 x 175 mm (15" x 6,9")
Tömeg	Tölcsér: 0,7 kg (1,54 font) Meghajtó: 2,9 kg (6,38 font)
Szín	Világosszürke (RAL 7035)
Kábel átmérője	6–12 mm (0,24"–0,47")

Környezeti jellemzők

Üzemi hőmérséklet	-25 °C és +55 °C között
Tárolási és szállítási hőmérséklet	-40 °C és +70 °C (-40 °F és +158 °F) között
Relatív páratartalom	<95%

LBC3473/00 és LBC3479/00 Elektromos jellemzők*

Maximális teljesítmény	52.5 W
Névleges teljesítmény	35 / 17,5 / 8,75 W
Hangnyomásszint 35 W / 1 W (1 kHz, 1 m) mellett	127 dB / 112 dB (SPL)
Hatékony frekvenciatartomány (-10 dB)	380 Hz és 5 kHz között
Nyílásszög 1 kHz/4 kHz (-6 dB) mellett	50° / 25°
Névleges feszültség	100 V
Névleges impedancia	286 Ohm
Csatlakozó	Csavarozható csatlakozóblokk

* Műszaki adatok az IEC 60268-5 szabvány szerint

Mechanikai jellemzők

Méreték (hossz x max. átm.)	Tölcsér: 499 x 385 mm (19.64" x 15,16") Meghajtó: 445 x 175 mm (17.5" x 6,88")
Tömeg	Tölcsér: 1 kg (2,20 font) Meghajtó: 3,5 kg (7,70 font)
Szín	Világosszürke (RAL 7035)
Kábel átmérője	6–12 mm (0,24"–0,47")

Környezeti jellemzők

Üzemi hőmérséklet	-25 °C és +55 °C között
Tárolási és szállítási hőmérséklet	-40 °C és +70 °C (-40 °F és +158 °F) között
Relatív páratartalom	<95%

LBC3474/00 és LBC 3479/00 Elektromos jellemzők *

Maximális teljesítmény	75 W
Névleges teljesítmény	50 / 25 / 12,5 W
Hangnyomásszint 50 W / 1 W (1 kHz, 1 m) mellett	127 dB / 110 dB (SPL)
Hatékony frekvenciatartomány (-10 dB)	350 Hz és 4 kHz között
Nyílásszög 1 kHz/4 kHz (-6 dB) mellett	60° / 28°
Névleges feszültség	100 V
Névleges impedancia	200 Ohm
Csatlakozó	Csavarozható csatlakozóblokk

* Műszaki adatok az IEC 60268-5 szabvány szerint

Mechanikai jellemzők

Méreték (hossz x max. átm.)	Tölcsér: 499 x 385 mm (19.64" x 15,16") Meghajtó: 445 x 175 mm (17.5" x 6,88")
Tömeg	Tölcsér: 1 kg (2,20 font) Meghajtó: 5 kg (11 font)

Szín	Világosszürke (RAL 7035)
Kábel átmérője	6–12 mm (0,24"–0,47")

Környezeti jellemzők

Üzemi hőmérséklet	-25 °C és +55 °C között
Tárolási és szállítási hőmérséklet	-40 °C és +70 °C (-40 °F és +158 °F) között
Relatív páratartalom	<95%

Rendelési információk

LBC3472/00 Tölcsérmeghajtó egység, 25W

Tölcsérmeghajtó 25 W, LBC3478/00 (14") vagy LBC3479/00 (20") tölcsérekhez, világosszürke RAL 7035.

Rendelési szám **LBC3472/00**

LBC3473/00 Tölcsérmeghajtó egység, 35W

Tölcsérmeghajtó 35 W, LBC3478/00 (14") vagy LBC3479/00 (20") tölcsérekhez, világosszürke RAL 7035.

Rendelési szám **LBC3473/00**

LBC3474/00 Tölcsérmeghajtó egység, 50W

Tölcsérmeghajtó 50 W, LBC3478/00 (14") vagy LBC3479/00 (20") tölcsérekhez, világosszürke RAL 7035.

Rendelési szám **LBC3474/00**

LBC3478/00 Tölcsér, 14", meghajtó nélkül

Tölcsér, 14"-os, meghajtó nélkül, alumíniumból, LBC3472/00 (25 W), LBC3473/00 (35 W), és LBC3474/00 (50 W) tölcsérmeghajtókhoz, világosszürke RAL 7035.

Rendelési szám **LBC3478/00**

LBC3479/00 Tölcsér, 20", szerelvény rész

Tölcsér, 20"-os, meghajtó nélkül, alumíniumból, LBC3472/00 (25 W), LBC3473/00 (35 W), és LBC3474/00 (50 W) tölcsérmeghajtókhoz, világosszürke RAL 7035.

Rendelési szám **LBC3479/00**

Bemutatta:

Europe, Middle East, Africa:
Bosch Security Systems B.V.
P.O. Box 80002
5600 JB Eindhoven, The Netherlands
Phone: + 31 40 2577 284
emea.securitysystems@bosch.com
emea.boschsecurity.com

Germany:
Bosch Sicherheitssysteme GmbH
Robert-Bosch-Ring 5
85630 Grasbrunn
Germany
www.boschsecurity.com