

# LBC347x/00 Torvista ja ohjaimista koostuvien kaiutinten valikoima

www.boschsecurity.com



**BOSCH**  
Invented for life



- ▶ Tehokkaat ohjaimet
- ▶ Erinomainen puheentoisto
- ▶ Helppo koota
- ▶ Vesi- ja pölysuojattu IP 65 -suojausluokan mukaisesti
- ▶ Valmius lisävarusteena saatavan valvontalevyn asentamiseen sisäpuolelle

Boschin tehokkaat torvikaiuttimet tarjoavat erinomaista puheentoistoa ja äänenjakelua monipuolisiin ulkokäyttösovelluksiin. Ne sopivat erinomaisesti urheilukentille, puistoihin, näyttelyalueille, tehtaisiin ja uima-altaille.

## Järjestelmän yleistiedot

Valikoimaan kuuluu kaksi pyöreää torvea, joiden aukon halkaisijat ovat 355 mm ja 490 mm sekä kolme ohjainyksikköä (25 W, 35 W ja 50 W). Torven ja ohjaimen (tilataan erikseen) yhdistelmä muodostaa integroidun torvikaiuttimen. Tällä tavalla torven ja ohjaimen yhdistelmä, LBC3472/00 ja LBC3478/00, vastaa integroitua torvikaiutinta LBC3482/00. Yhdistelmä LBC3473/00 ja LBC3479/00 vastaa integroitua torvikaiutinta LBC3483/00. Yhdistelmä LBC3474/00 ja LBC3479/00 vastaa integroitua torvikaiutinta LBC3484/00. Torvet LBC3478/00 ja LBC3479/00 on tehty alumiinista ja niiden reunat on päällystetty PVC-profiililla, joka suojaa niitä iskuilta.

Ohjainyksiköissä LBC3472/00, LBC3473/00 ja LBC 3474/00 on alumiininen sisäkartio ja niiden mukana toimitetaan teräksiset kiinnityspidikkeet. Ohjainyksikön takakansi on valmistettu itsesammuvasta ABS:stä (luokan UL 94 V0 mukainen). Sekä torvet että ohjaimet on viimeistelty vaaleanharmaalla (RAL 7035).



## Huomautus

**Pakkausten vaatiman tilan ja kustannusten vähentämiseksi sekä ohjaimet että torvet on pakattu 6 kappaleen laatikoihin. Tämän takia vähimmäistilausmäärä on kuusi ohjainta ja kuusi torvea.**

**Erikseen tilattavat ohjaimet ja torvet.**

## Sertifikaatit ja hyväksynnät

### Laadunvarmistus

Kaikki Boschin kaiuttimet on suunniteltu kestämaan käyttöä nimellisteholla sadan tunnin ajan IEC 60268-5 PHC -tehokapasiteettistandardien mukaisesti. Bosch on lisäksi kehittänyt erityisen SAFE (Simulated Acoustical Feedback Exposure) -testin, jolla on osoitettu, että kaiuttimet kestävät lyhyissä jaksossa jopa kaksi kertaa nimellistehoaan suuremman tehon. Tämä parantaa luotettavuutta ääriolosuhteissa, pidentää laitteen käyttöikää, vähentää suorituskyvyn heikkenemistä ja toimintahäiriöiden mahdollisuutta ja lisää asiakastytyvyyttä.

Turvallisuus	EN 60065 -standardin mukainen
Vesi- ja pölysuojaus	Standardin IEC 60529 luokan IP 65 mukainen
Hätäkuulutus	BS 5839-8 -standardin mukainen

## Huomautuksia asennuksesta ja kokoonpanosta

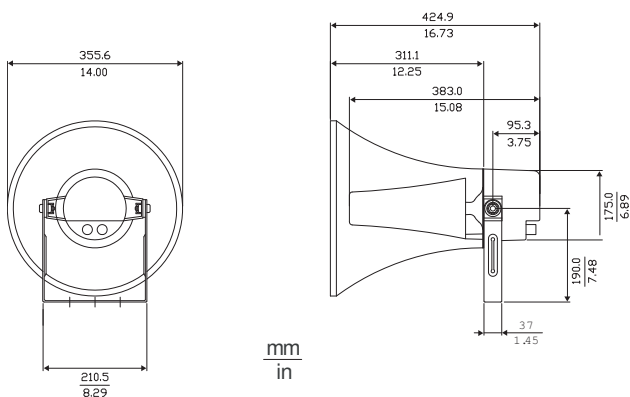
### Kokoonpano

Torvi ja ohjain kiinnitetään kolmella ruuvilla (vakiona toimitetaan mukana). Teräksinen kiinnityspidike on vakiona kiinnitetty ohjainyksikköön, jotta äänisäde voidaan suunnata tarkasti.

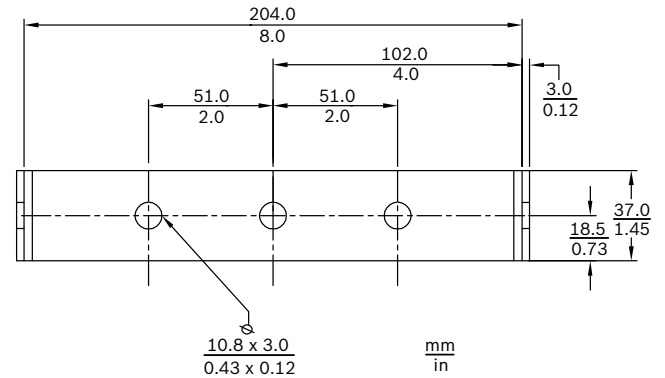
Liitäntäkaapeli syötetään ohjaimen takakannen ABS-kaapeliholkin (PG13.5) läpi. Silmukkaliitäntää varten takakanteen on lisätty toinen reikä (vakiona peitetty). Ohjaimissa on valinnaisen linjan/kaiuttimen valvontalevyn asennusmahdollisuus.

### Yksinkertaiset tehoasetukset

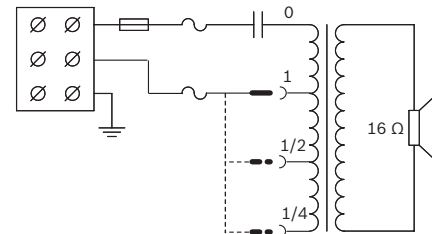
Ohjaimessa on kolmitiiliitäntä ja ruuvikytkentä (maadoitus). Sovitusmuuntajassa on kolme pääulosottoa, joiden ansiosta ääni voidaan säätää täydelle nimellisteholle, puoliteholle tai neljännesteholle (3 dB:n askelin).



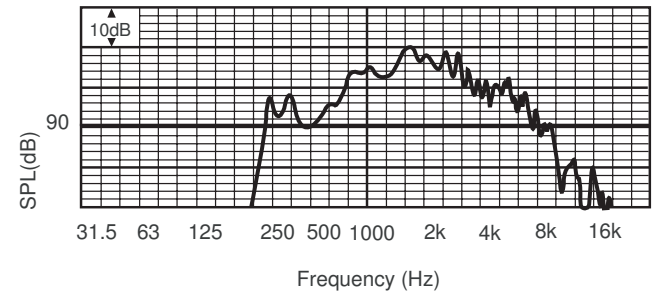
LBC3472/00 ja LBC3478/00 - mitat millimetreinä



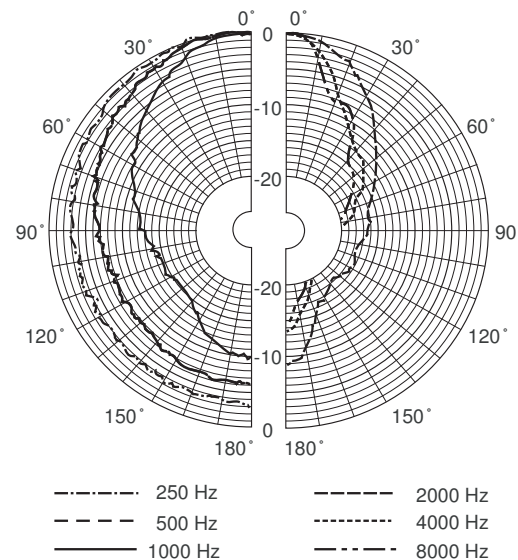
LBC3472/00 - pidikkeen mitat millimetreinä



LBC3472/00 - kytkentäkaavio



LBC3472/00 ja LBC3478/00 - taajuusvaste



LBC3472/00 ja LBC3478/00 - suuntakuvi (mitattuna vaaleanpunaisella kohinalla)

Oktaavikaistan herkkyys\*

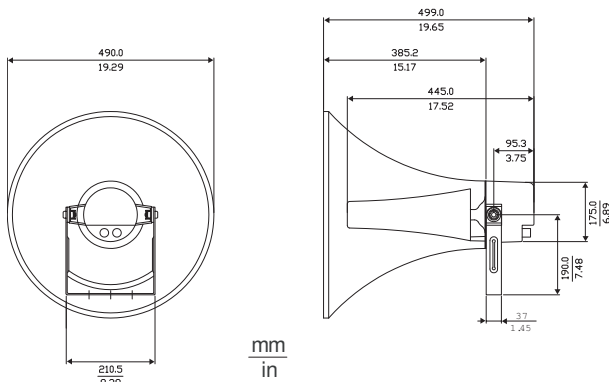
	Oktaavin äänenpainetaso 1 W / 1 m	Oktaavin kokonaisäänepainetaso 1 W / 1 m	Oktaavin kokonaisäänepainetaso P <sub>max</sub> / 1 m
125 Hz	60,1	-	-
250 Hz	86,6	-	-
500 Hz	100,2	-	-
1000 Hz	106,9	-	-
2000 Hz	104,1	-	-
4000 Hz	99,4	-	-
8000 Hz	87,8	-	-
A-painotus	-	100,1	113,0
Lin-painotus	-	99,8	111,8

Oktaavikaistan avauskulmat

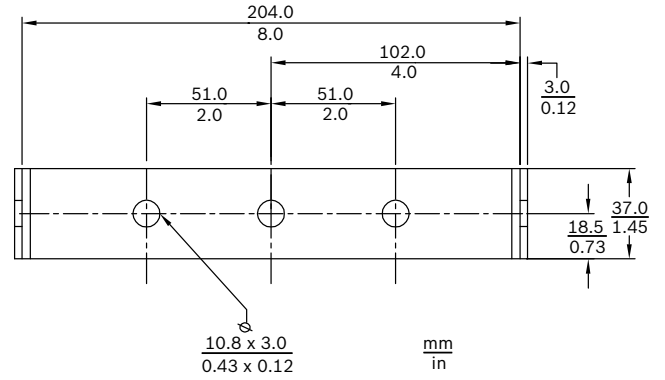
	Vaaka-suunta	Pysty-suunta
125 Hz	-	-
250 Hz	360	360
500 Hz	120	120
1000 Hz	75	75
2000 Hz	43	43
4000 Hz	25	25
8000 Hz	22	22

LBC3472/00 ja LBC3478/00. Akustinen suorituskyky määritetty oktaavia kohti

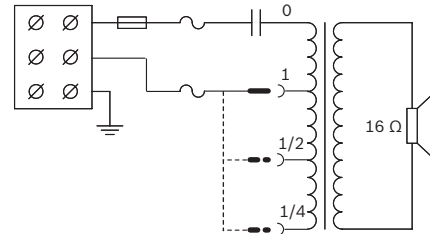
- \* Kaikki mittaukset on tehty vaaleanpunaisen kohinan tulosignaaliilla, arvot ilmoitetaan muodossa dB SPL.



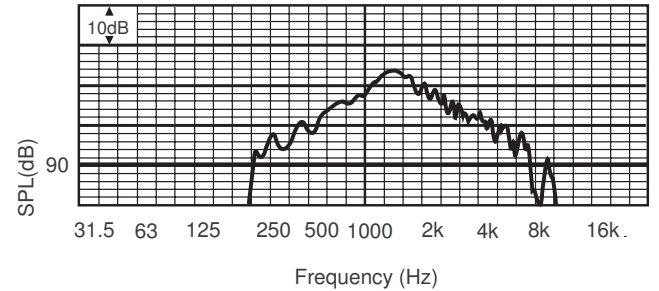
LBC3473/00 ja LBC3479/00 - mitat millimetreinä



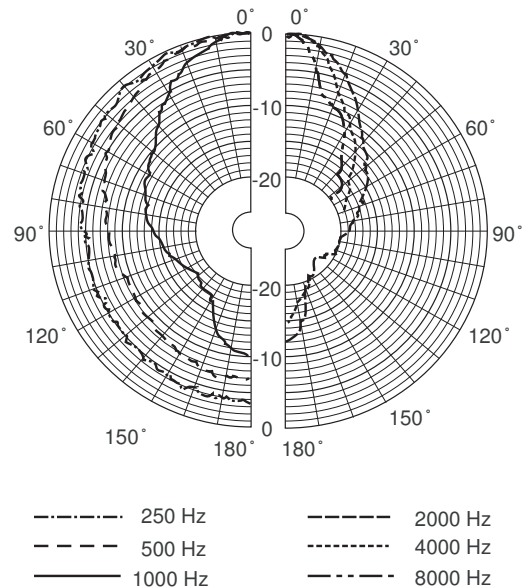
LBC3473/00 - pidikkeen mitat millimetreinä



LBC3473/00 - kytkentäkaavio



LBC3473/00 ja LBC3479/00 - taajuusvaste



LBC 3473/00 ja LBC3479/00 - suuntakuviot (mitattuna vaaleanpunaisella kohinalla)

Oktaavikaistan herkkyys\*

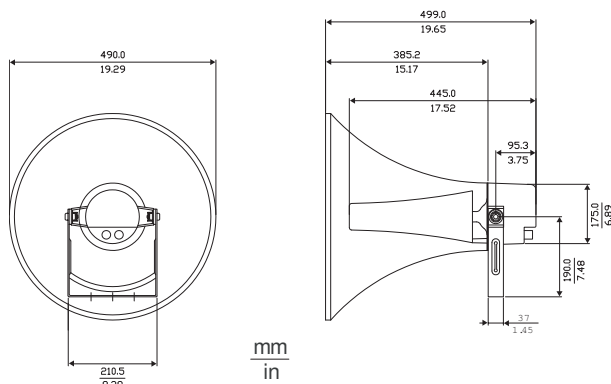
	Oktaavin äänenpainetaso 1 W / 1 m	Oktaavin kokonaisäänepainetaso 1 W / 1 m	Oktaavin kokonaisäänepainetaso P <sub>max</sub> / 1 m
125 Hz	74,0	-	-
250 Hz	91,7	-	-
500 Hz	102,5	-	-
1000 Hz	111,3	-	-
2000 Hz	106,5	-	-
4000 Hz	99,9	-	-
8000 Hz	92,6	-	-
A-painotus	-	103,5	117,1
Lin-painotus	-	103,4	115,6

Oktaavikaistan avauskulmat

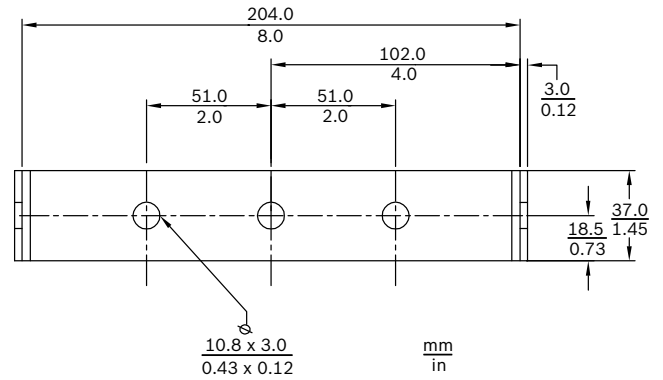
	Vaakaasuunta	Pystysuunta
125 Hz	-	-
250 Hz	179	179
500 Hz	93	93
1000 Hz	55	55
2000 Hz	37	37
4000 Hz	26	26
8000 Hz	15	15

LBC3473/00 ja LBC3479/00 - akustinen suorituskyky oktaavia kohti

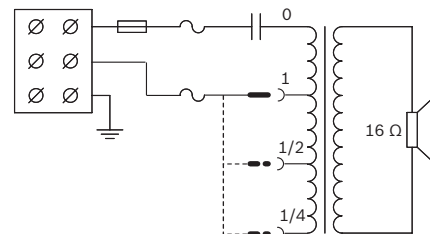
- \* Kaikki mittaukset on tehty vaaleanpunaisen kohinan tulosignaaliilla, arvot ilmoitetaan muodossa dB SPL.



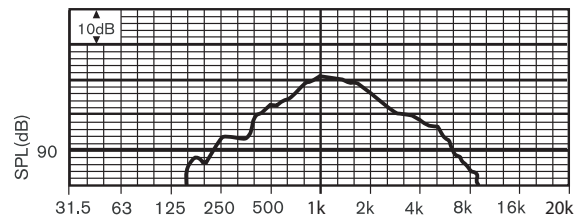
LBC3474/00 ja LBC3479/00 - mitat millimetreinä



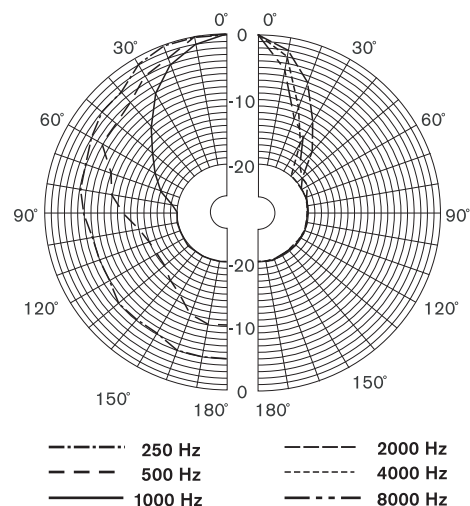
LBC3474/00 - pidikkeen mitat millimetreinä



LBC347400 - kytkentäkaavio



LBC3474/00 ja LBC3479/00 - taajuusvaste



LBC3474/00 ja LBC3479/00 - suuntakuviot (mitattuna vaaleanpunaisella kohinalla)

## Oktaavikaistan herkkyyt \*

	Oktaavin äänepainetas o 1 W / 1 m	Oktaavin kokonaisäänepainetaso 1 W / 1 m	Oktaavin kokonaisäänepainetaso P <sub>max</sub> / 1 m
125 Hz	84,3	-	-
250 Hz	99,0	-	-
500 Hz	105,2	-	-
1000 Hz	111,0	-	-
2000 Hz	106,2	-	-
4000 Hz	99,2	-	-
8000 Hz	91,2	-	-
A-painotus	-	103,3	117,7
Lin-painotus	-	103,5	116,3

## Oktaavikaistan avauskulmat

	Vaakasuunta	Pystysuunta
125 Hz	-	-
250 Hz	179	179
500 Hz	93	93
1000 Hz	55	55
2000 Hz	37	37
4000 Hz	26	26
8000 Hz	15	15

## LBC3474/00 ja LBC3479/00 - akustinen suorituskyky oktaavia kohti

- \* Kaikki mittaukset on tehty vaaleanpunaisen kohinan tulosignaaliilla, arvot ilmoitetaan muodossa dBSPL.

## Tekniset tiedot

LBC3472/00 ja LBC3478/00  
Sähköominaisuudet\*

Enimmäisteho	37.5 W
Nimellisteho	25 / 12,5 / 6,25 W
Äänenpaineen taso teholla 25 W / 1 W (1 kHz, 1 m)	121 dB / 107 dB (SPL)
Tehollinen taajuusalue (-10 dB)	550 Hz–5 kHz
Avauskulma taajuudella 1 kHz / 4 kHz (-6 dB)	70° / 25°
Nimellisjännite	100 V

Nimellisimpedanssi	400 ohm
Liitin	Ruuviriviliitäntä

\* Tekniset suorituskykytiedot standardin IEC 60268-5 mukaisesti

## Mekaniikka

Mitat (P x S enint.)	Torvi: 355 x 311 mm Ohjain: 383 x 175 mm
Paino	Torvi: 0,7 kg Ohjain: 2,9 kg
Väri	Vaaleanharmaa (RAL 7035)
Johdon halkaisija	6 - 12 mm

## Käyttöympäristön tiedot

Käyttölämpötila	-25...+55 °C
Käyttö- ja säilytyslämpötila	-40...+70 °C
Suhteellinen kosteus	<95 %

LBC3473/00 ja LBC3479/00  
Sähköominaisuudet\*

Enimmäisteho	52.5 W
Nimellisteho	35 / 17,5 / 8,75 W
Äänenpaineen taso teholla 35 W / 1 W (1 kHz, 1 m)	127 dB / 112 dB (SPL)
Tehollinen taajuusalue (-10 dB)	380 Hz–5 kHz
Avauskulma taajuudella 1 kHz / 4 kHz (-6 dB)	50° / 25°
Nimellisjännite	100 V
Nimellisimpedanssi	286 ohm
Liitin	Ruuviriviliitäntä

\* Tekniset suorituskykytiedot standardin IEC 60268-5 mukaisesti

## Mekaniikka

Mitat (P x S enint.)	Torvi: 499 x 385 mm Ohjain: 445 x 175 mm
Paino	Torvi: 1 kg Ohjain: 3,5 kg

Väri	Vaaleanharmaa (RAL 7035)
Johdon halkaisija	6 - 12 mm

### Käyttöympäristön tiedot

Käyttölämpötila	-25...+55 °C
Käyttö- ja säilytyslämpötila	-40...+70 °C
Suhteellinen kosteus	<95 %

### LBC3474/00 ja LBC 3479/00 Sähköominaisuudet \*

Enimmäisteho	75 W
Nimellisteho	50 / 25 / 12,5 W
Äänenpaineen taso teholla 50 W / 1 W (1 kHz, 1 m)	127 dB / 110 dB (SPL)
Tehollinen taajuusalue (-10 dB)	350 Hz–4 kHz
Avauskulma taajuudella 1 kHz / 4 kHz (-6 dB)	60° / 28°
Nimellisjännite	100 V
Nimellisimpedanssi	200 ohm
Liitin	Ruuviriviliitäntä

\* Tekniset suorituskykytiedot standardin IEC 60268-5 mukaisesti

### Mekaniikka

Mitat (P x S enint.)	Torvi: 499 x 385 mm Ohjain: 445 x 175 mm
Paino	Torvi: 1 kg Ohjain: 5 kg
Väri	Vaaleanharmaa (RAL 7035)
Johdon halkaisija	6 - 12 mm

### Käyttöympäristön tiedot

Käyttölämpötila	-25...+55 °C
Käyttö- ja säilytyslämpötila	-40...+70 °C
Suhteellinen kosteus	<95 %

### Tilaustiedot

#### LBC3472/00 Torvikaiuttimen ohjain, 25W

Torviohjain 25 W, käyttö LBC3478/00- (14 tuumaa) tai LBC3479/00 (20 tuumaa) -torvien kanssa, vaaleanharmaa RAL 7035.

Tilausnumero **LBC3472/00**

#### LBC3473/00 Torvikaiuttimen ohjain, 35W

Torviohjain 35 W, käyttö LBC3478/00- (14 tuumaa) tai LBC3479/00 (20 tuumaa) -torvien kanssa, vaaleanharmaa RAL 7035.

Tilausnumero **LBC3473/00**

#### LBC3474/00 Torvikaiuttimen ohjainkokonaisuus, 50W

Torviohjain 50 W, käyttö LBC3478/00- (14 tuumaa) tai LBC3479/00 (20 tuumaa) -torvien kanssa, vaaleanharmaa RAL 7035.

Tilausnumero **LBC3474/00**

#### LBC3478/00-torvi, 14 tuumaa, ei ohjainta

Torvi 14 tuumaa, ei ohjainta, materiaali alumiini, käyttö LBC3472/00- (25 W), LBC3473/00- (35 W) ja LBC3474/00 (50 W) -torviohjainten kanssa, vaaleanharmaa RAL 7035.

Tilausnumero **LBC3478/00**

#### LBC3479/00-torvi, 20 tuumaa, ei ohjainta

Torvi 20 tuumaa, ei ohjainta, materiaali alumiini, käyttö LBC3472/00- (25 W), LBC3473/00- (35 W) ja LBC3474/00 (50 W) -torviohjainten kanssa, vaaleanharmaa RAL 7035.

Tilausnumero **LBC3479/00**

#### Edustaja:

**Europe, Middle East, Africa:**  
Bosch Security Systems B.V.  
P.O. Box 80002  
5600 JB Eindhoven, The Netherlands  
Phone: + 31 40 2577 284  
emea.securitysystems@bosch.com  
emea.boschsecurity.com

**Germany:**  
Bosch Sicherheitssysteme GmbH  
Robert-Bosch-Ring 5  
85630 Grasbrunn  
Germany  
www.boschsecurity.com