

LBC3432/03 Hangprojektor, 20W, fém, egyirányú



Az LBC 3432/03 egy nagy teljesítményű, 20 W-os hangprojektor, amelyet beszéd és zene visszaadásához terveztek beltéri és kültéri alkalmazásokhoz. A robusztus, alumínium ház fehér színű. Elő van készítve hurkolt kábelcsatlakozáshoz és vonal- vagy hangszóró-ellenőrző kártya beépítéséhez. A hangprojektor vészhangosítási rendszerekben való használatra is alkalmas.

Funkciók

A vészhangosítási hangszórókat kifejezetten olyan épületekben való használatra tervezték, ahol a szóbeli közleményeket bemondó rendszerek teljesítményére szabályozások vonatkoznak. Az LBC 3432/03 hangprojektort vészhangosítási rendszerekben történő használatra tervezték, és megfelel a brit BS 5839-8 és az EN 60849 szabványnak.

A hangprojektor elő van készítve opcionális vonal- vagy hangszóró-ellenőrző kártya beszereléséhez.

A hangszóró beépített védelemmel rendelkezik, amely biztosítja, hogy tűz esetén a hangszóró rongálódása ne károsítsa azt az áramkört, amelyikhez csatlakozik. Ezáltal megmarad a rendszer integritása, ami biztosítja, hogy a más területeken lévő hangszórók továbbra is használhatók legyenek az emberek tájékoztatására. A hangszóró kerámiából készült csatlakozóblokkal, hőkioldó biztosítókkal, valamint hőálló, magas hőmérsékletet is bíró vezetékkel van felszerelve.

- ▶ Kiváló minőségű beszéd- és zenevisszaadás
- ▶ Előkészítés ellenőrző kártya felszereléséhez
- ▶ (Ál)mennyezetre és/vagy falra szerelhető
- ▶ Víz- és porvédelem az IP 66 szerint
- ▶ EN 54-24 tanúsítvánnyal rendelkezik

A hangprojektort sajtolat alumíniumból, fehér színben gyártják. A nagyobb korrózióállóság érdekében az elülső rács, a hátsó burkolat és a szerelőkeret alumíniumból készült.

Szabályozási információk

Minőségbiztosítás

Minden Bosch gyártmányú hangszórót úgy terveztek, hogy a névleges teljesítményük mellett 100 órát üzemeljenek, a maximális teljesítményre vonatkozó (PHC) IEC 60268-5 szabványnak megfelelően. A Bosch kifejlesztette az akusztikai elsugárzást szimuláló (Simulated Acoustical Feedback Exposure, SAFE) tesztet, amely igazolja, hogy a hangszórók rövid időtartamra a névleges teljesítményük kétszeresét is képesek nyújtani. Ez fokozott megbízhatóságot biztosít szélsőséges körülmények között is, ami nagyobb vásárlói elégedettséghez, a készülék hosszabb működési élettartamához vezet, és csökkenti a hibák vagy a teljesítményromlás esélyét.

Biztonság	az EN 60065 szabvány szerint
Vészhelyzet	az EN 54-24 / BS 5839-8 / EN 60849 szabvány szerint
Víz- és porvédelem	az IEC 60529, IP 66 szabvány szerint Az IP33C a CNBOP által az EN54-24 szabvány szerint hitelesített

Telepítési/konfigurálási megjegyzések

Felszerelés

Egy robusztus alumínium szerelőkeretet is mellékelnek a hangprojektorhoz, amely lehetővé teszi az egyszerű felszerelést és gyakorlatilag bármely helyzetben történő beállítást. A hangprojektor a szerelőkerettel is felfüggeszthető.

Teljesítménybeállítás

A hangszóró rendelkezik egy 70 V és 100 V feszültséghez egyaránt alkalmas beépített transzformátorral és kivezetésekkel a primer tekercselésen a különböző teljesítmény-beállításokhoz.

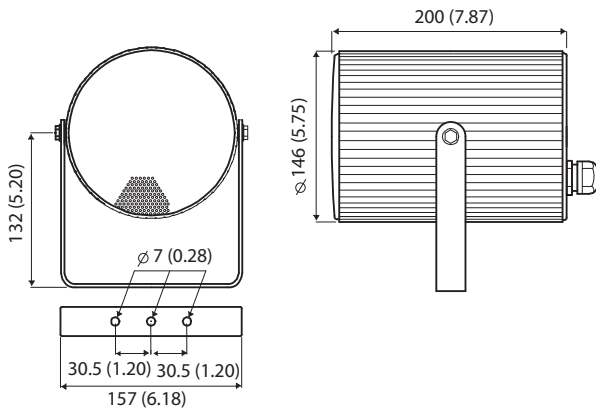
A megfelelő kivezetéshez csatlakoztatva egyszerűen kiválasztható a kívánt teljesítmény (3 dB-es lépésekben).

A csatlakozókábel egy, a hátsó burkolaton lévő ABS kábel tömszelencén (PG13.5) keresztül van kivezetve.

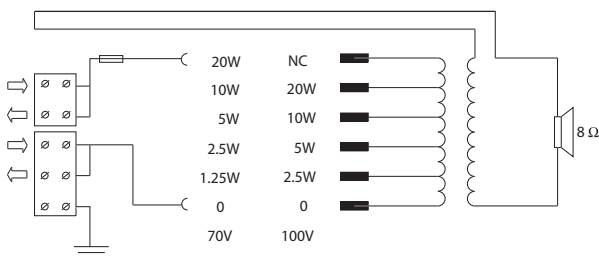
A vezetékek a csavaros kerámia csatlakozóba köthetők.

A hurkolt csatlakozás biztosításához a hátsó burkolaton egy második lyuk is ki van alakítva (alapkivitelben le van fedve).

A hátsó burkolat elő van készítve az opcionális vonal-/hangszóró-ellenőrző kártya beépítéséhez.



Ábra 1: Méretek mm-ben / (inch)



Ábra 2: Kapcsolási rajz

Alkatrészek

Mennyiség	Alkatrész
1	LBC3432/03 egyirányú hangprojektor, 20 W
1	Telepítési utasítás

Műszaki adatok

Elektromos jellemzők*

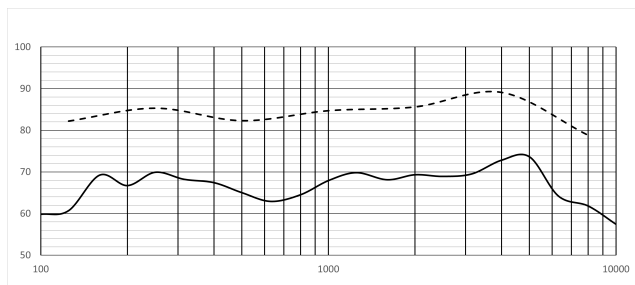
Maximális teljesítmény (W)	30 W
Névleges teljesítmény (W)	20 W
Transzformátor csapok 100 V-os vezeték (W)	20 W; 5 W; 2.5 W; 10 W
Érzékenység (1 W, 1 m, 1 kHz oktáv) (dB)	93 dB
Érzékenység (1 W, 4 m, 100 Hz – 10 kHz) (dB), az. EN54-24	81 dB
Hangnyomásszint (névleges teljesítmény, 1 m, 1 kHz oktáv) (dB)	106 dB
Hangnyomásszint (névleges teljesítmény, 4 m, 100 Hz – 10 kHz) (dB), az. EN54-24	93 dB
Frekvenciatartomány (-10 dB) (Hz)	180 Hz – 20,000 Hz
Lefedettségi szög VxH (-6 dB, 500 Hz) (°)	360° x 360°
Sugárzási szög (VxH) (-6 dB, 1 kHz) (°)	180° x 180°
Lefedettségi szög VxH (-6 dB, 2 kHz) (°)	110° x 110°
Sugárzási szög HxV (-6 dB, 4 kHz) (°)	50° x 50°
Névleges impedancia 100 V-os vezeték (Ω)	500 Ω @20 W
	1000 Ω @ 10 W
	2000 Ω @ 5 W
	4000 Ω @ 2,5 W

* Műszaki adatok az IEC 60268-5 szabvány szerint

Megjegyzés:

- A specifikációs adatokat visszhangmentes kamrában, szabad térben mértük.
- A referenciasík a rács felületén van, és merőleges a referenciatengelyre.
- A referenciatengely merőleges az elülső rácsfelület középpontjára.

- A vízszintes sík tartalmazza a referenciategyelt, és mérőleges a referenciasíkra.

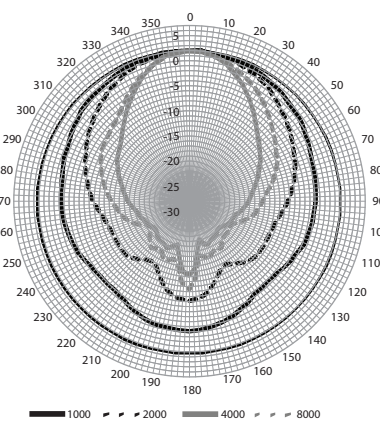


Ábra 3: Frekvenciaválasz-grafikon (– 1/3 oktáv dB SPL @1 W(100 Hz – 10 kHz), 4 m; -- 1/1 oktáv dB SPL @1 W(100 Hz – 10 kHz), 1 m)

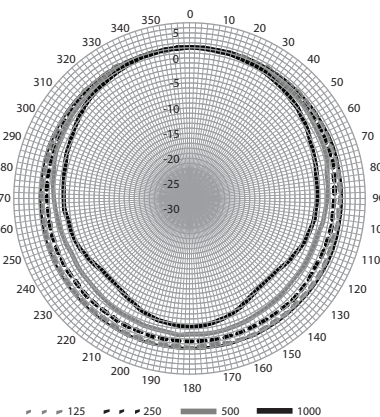
(1/3) oktávós sáv	dB SPL 4 m-en
100	59.8
125	60.7
160	69.2
200	66.7
250	69.9
315	68.2
400	67.4
500	65
630	62.9
800	64.5
1000	67.9
1250	69.8
1600	68.1
2000	69.3
2500	68.9
3150	69.5
4000	72.8
5000	73.6
6300	64.2
8000	61.8

(1/3) oktávós sáv	dB SPL 4 m-en
10000	57.4

(1/1) oktávós sáv	dB SPL 1 m-en
125	82.2
250	85.3
500	82.3
1000	84.7
2000	85.6
4000	89.1
8000	78.8



Ábra 4: Polárgörbe



Ábra 5: Polárgörbe

Mechanikai jellemzők

Méret (Ø x Mé) (mm)	146 mm x 200 mm
---------------------	-----------------

Méret (Ø x Mé) (in)	5.7 in x 7.9 in
Tömeg (kg)	2.60 kg
Tömeg (lb)	5.70 lb
Szín (RAL)	RAL 9010 tiszta fehér
Anyag	Alumínium
Csatlakozó	Csavarozható csatlakozóblokk
Kábel átmérője (mm)	6 mm – 12 mm
Kábel átmérője (hüvelyk)	0,24 hüvelyk – 0,47 hüvelyk

Környezeti

Üzemi hőmérséklet (°C)	-25 °C – 55 °C
Üzemi hőmérséklet (°F)	-13 °F – 131 °F
Tárolási hőmérséklet (°C)	-40 °C – 70 °C
Tárolási hőmérséklet (°F)	-40 °F – 158 °F
Szállítási hőmérséklet (°C)	-40 °C – 70 °C
Szállítási hőmérséklet (°F)	-40 °F – 158 °F
Üzemi relatív páratartalom, nem lecsapódó (%)	0% – 95%
Víz és por elleni védelem	Az EN 60529 IP66 szabvány szerint

Rendelési információk

LBC3432/03 Hangprojektor, 20W, fém, egyirányú
 Hangprojektor 20 W, egyirányú, sajtolt alumínium ház, U-tartós rögzítés, víz- és porvédelemmel az IP66 szerint, EN54-24 tanúsítvánnyal, fehér RAL 9010.
 Rendelési szám **LBC3432/03 | F.01U.269.035**
F.01U.385.434 F.01U.389.312

1438

Bosch Security Systems BV
 Torenallee 49, 5617 BA Eindhoven, the Netherlands
 13
 1438-CPR-0328

EN 54-24:2008

Loudspeaker for voice alarm systems
 for fire detection and fire alarm systems for buildings

Sound Projector 20 W
 LBC3432/03
 DoP: LP052914v1

Bemutatta:

Europe, Middle East, Africa:
 Bosch Security Systems B.V.
 P.O. Box 80002
 5600 JB Eindhoven, The Netherlands

Germany:
 Bosch Sicherheitssysteme GmbH
 Robert-Bosch-Platz 1
 D-70839 Gerlingen

North America:
 Bosch Security Systems, LLC
 130 Perinton Parkway
 Fairport, New York, 14450, USA

Asia-Pacific:
 Robert Bosch (SEA) Pte Ltd, Security Systems
 11 Bishan Street 21
 Singapore 573943