

# LBC 3094/15 强指向性扬声器

cn.boschsecurity.com



- ▶ 非凡的语音和音乐再现效果
- ▶ 简单方便的功率设置
- ▶ 2 米长固定连接电缆
- ▶ 防止液体溅入
- ▶ 坚固耐用的 ABS 阻燃外壳，符合 UL 94 V0 标准

LBC 3094/15 是一款适合在室内、室外应用场合（如购物中心、工厂和运动场等）中提供高品质语音和背景音乐再现效果的强指向性扬声器。

## 基本功能

强指向性扬声器适用于需要指定声束方向的应用场合。它的原理与聚光灯的原理类似，旨在提供局部的声音再现效果。典型的示例包括餐馆、展览会、工厂和购物中心。

强指向性扬声器可以防止液体溅入，因此适合在室外使用，即使是非常潮湿的环境。

扬声器外壳采用高强度 ABS 阻燃材料制成（符合 UL 94 V0 标准）。强指向性扬声器的外壳采用白色涂层，并且附带了相同颜色的钢制安装支架。它们适合安装在墙壁或天花板上。

## 证书与认可

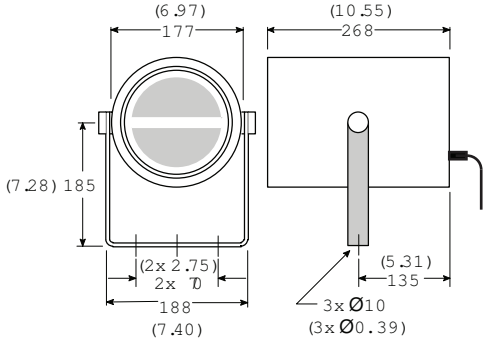
所有博世扬声器均符合 IEC 268-5 功率处理能力 (PHC) 标准，能在额定功率下连续运行 100 个小时。此外，博世还对其进行了模拟声学反馈曝露 (SAFE) 测试，确保它们可以在短时间内承受两倍的额定功率。这确保了扬声器在极端条件下的高可靠性，提高了客户满意度，延长了使用寿命，并且显著降低了发生故障或性能下降的几率。

所有塑料部件均采用高强度 ABS 阻燃材料制成（符合 UL 94V0 标准）。与所有博世产品一样，它们均经过精心的设计，确保符合严格的安全标准。这些扬声器符合 EN 60065 标准中的所有安全和安装要求。

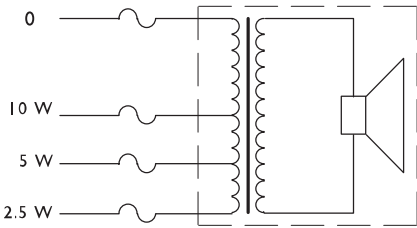
防水和防尘	符合 EN 60529 和 IP 63 标准
地区	认证
欧洲	CE

## 安装/配置

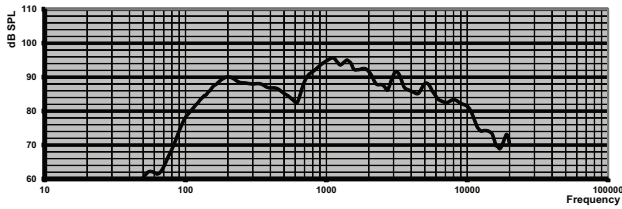
所有装置均随附彩色四芯连接电缆，且每种颜色的电缆芯连接至 100 V 匹配变压器的不同初级抽头。这使用户可以选择额定全功率、半功率或四分之一功率（增量 3dB）。



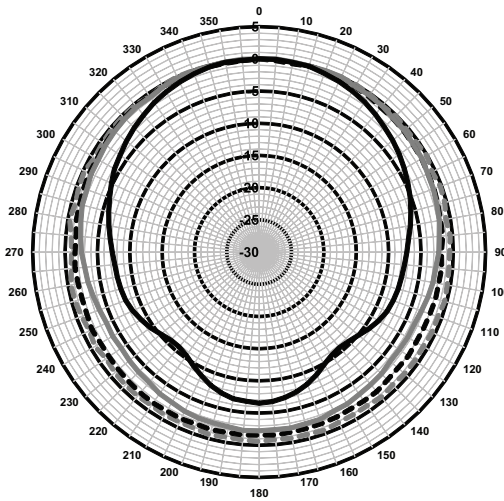
尺寸 (单位: 毫米 (英寸))



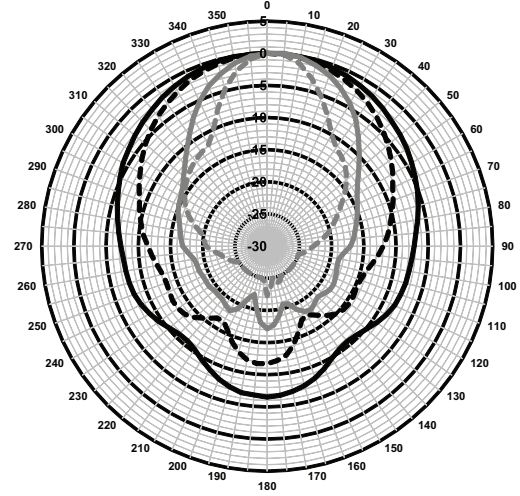
电路图



频率响应



指向性图 (使用粉红噪声测量)



指向性图 (使用粉红噪声测量)

倍频程灵敏度\*

	倍频程 SPL 1W/1m	总倍频程 SPL 1W/1m	总倍频程 SPL Pmax/1m
125 Hz	84.7	-	-
250 Hz	88.4	-	-
500 Hz	85.7	-	-
1000 Hz	94.0	-	-
2000 Hz	91.6	-	-
4000 Hz	88.9	-	-
8000 Hz	84.1	-	-
A 加权	-	87.7	97.1
Lin 加权	-	88.1	97.6

倍频程开放角度

	水平	垂直
125 Hz	360	360
250 Hz	360	360
500 Hz	360	360
1000 Hz	152	152
2000 Hz	106	106
4000 Hz	60	60
8000 Hz	38	38

每倍频程的声学特性\* (所有测量全部采用粉红噪声信号完成; 值的单位是 dB SPL)。

## 技术规格

## 电气规格\*

最大功率	15 W
额定功率(PHC)	10 W
功率抽头	10/5/2.5 W
10 W / 1 W 时的声压级 (1 kHz, 1 米)	104 dB / 94 dB (SPL)
有效频率范围(-10 dB)	140 Hz 至 10 kHz
开放角度 1 kHz/4 kHz (-6 dB)时	152° / 60°
额定输入电压	100 V
额定阻抗	1000 ohm
电气连接	2 米 (78.74 英尺) 长 4 芯连接 电缆

\*技术性能数据符合 IEC 60268-5 标准

## 机械规格

尺寸 (直径 x 长)	177 x 268 毫米 (6.97 x 10.55 英寸)
重量	2.2 千克 (4.8 磅)
颜色	白色(RAL 9010)
材料:	
外壳	ABS
支架	钢

## 环境规格

工作温度	-25 °C 至 +55 °C (-13 °F 至 +131 °F)
存储温度	-40 °C 至 +70 °C (-40 °F 至 +158 °F)
相对湿度	<95%

## 订购信息

**LBC 3094/15 强指向性扬声器**

强指向性扬声器, 10 W, 白色 ABS 外壳, 防水和防尘, 符合 IP63 标准, 固定 2 米长的连接电缆。

订购号 **LBC3094/15**

## 硬件附件

**LBC 1256/00 EVAC 连接适配器**

紧急连接适配器, 具有预先安装的温度保险丝的 3 针螺丝陶瓷连接器, 可以与扬声器装置的 100 V 主连接线路进行串联 (每套 100 个)。

订购号 **LBC1256/00**

厂商:

中国大陆联络方式:  
上海  
中国上海长宁区虹桥临空经济园区  
福泉北路 333 号  
邮编: 200335  
电话: +86 21 22181111  
传真: +86 21 22182388  
[www.boschsecurity.com.cn](http://www.boschsecurity.com.cn)

中国香港联络方式:  
香港  
香港 沙田安心街 11 号 5 楼  
华顺广场 506-509 室  
电话: +852 2635 2815  
传真: +852 2648 7986  
[www.boschsecurity.com.cn](http://www.boschsecurity.com.cn)