

LBC3090/01 Alto-falante teto, 6W, ABS com abraçad.



O LBC3090/01 é um alto-falante econômico de montagem embutida no teto para aplicações de uso geral. É um alto-falante de faixa plena para reprodução de voz e música em lojas de departamento, escolas, escritórios, pavilhões esportivos, hotéis e restaurantes.

Funções

O LBC3090/01 tem um alto-falante de cone duplo de 6 W de peça única. Um transformador de 100 V é montado atrás do conjunto do painel frontal. O painel frontal de plástico moldado é montado na estrutura de metal do alto-falante, e uma cobertura antipoeira protege a parte traseira. A aparência e a cor são discretas em qualquer área interior.

Informação sobre regulamentação

Garantia de qualidade

Todos os alto-falantes Bosch foram projetados para suportar a operação em suas potências nominais por 100 horas de acordo com os padrões IEC 60268-5 Power Handling Capacity (PHC). A Bosch também desenvolveu o teste SAFE (Simulated Acoustical Feedback Exposure, Exposição simulada de realimentação acústica) para demonstrar que o equipamento pode suportar o dobro da potência nominal por períodos curtos. Isso garante maior confiabilidade em condições extremas, levando a uma maior satisfação dos clientes e a uma vida operacional mais longa, além de reduzir os riscos de falhas ou deterioração do desempenho.

- ▶ Adequado para a reprodução de música e voz
- ▶ Maior sensibilidade
- ▶ Montagem embutida na cavidade do teto
- ▶ Fácil de instalar
- ▶ Cobertura de proteção contra o pó
- ▶ Proteção metálica anti-fogo certificada, opcional
- ▶ Ajuste de potência simples
- ▶ Caixa de montagem de superfície
- ▶ Cumpre os regulamentos internacionais de segurança

Todas as peças plásticas são fabricadas com material ABS de alto impacto com autoextinção de fogo (de acordo com UL 94V0).

Proteção	de acordo com IEC/EN 62368-1
Certificação B15*	de acordo com a norma DIN 4102

* Válido para LBC3080/01

Notas de instalação/configuração

Instalação

A instalação é rápida e fácil, pois as unidades possuem duas braçadeiras de mola com trava embutidas que as prendem em orifícios no teto (para tetos suspensos e painéis de parede de 9 a 25 mm de espessura). Como alternativa, elas podem ser fixadas com quatro parafusos (usando furos prontos) no teto ou painéis de parede com menos de 9 mm de espessura. Um gabarito circular para marcar um orifício de 182 mm (7,1 pol.) de diâmetro está incluído com o alto-falante.

Bloco terminal

A unidade tem um bloco terminal ABS bidirecional com conexões de parafuso próprias para fiação tipo loop-through. Três seletores primários são fornecidos no transformador para permitir a seleção de radiação nominal de potência total, meia potência ou um quarto de potência (isto é, em incrementos de 3 dB).

Caixa para montagem em superfície LBC3091/01

Para montagem na superfície de uma parede ou de um teto, a caixa de montagem de superfície LBC3091/01 em cores que combinam está disponível.

Domo de incêndio LBC3080/01

Durante um incêndio, a cavidade do teto pode permitir que fogo ou fumaça se espalhe por todo o edifício. Para evitar que o fogo entre na cavidade através do alto-falante de teto, ele pode ser equipado com um dispositivo proteção metálico anti-fogo LBC3080/01. Ele é montado no conjunto do alto-falante usando quatro parafusos auto-atarraxantes fornecidos com o domo de incêndio. O domo de incêndio tem orifícios com tampas cegas para duas anilhas (fornecidas) e duas prensas cabos (PG 13).

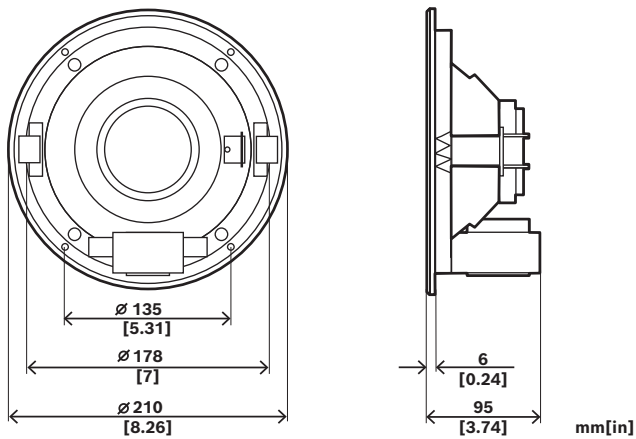


Fig. 1: Dimensões em mm (pol.)

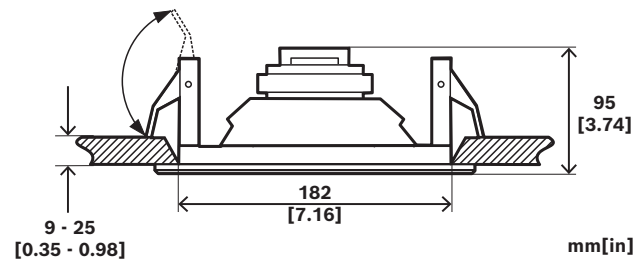


Fig. 2: Dimensões em mm (pol.)

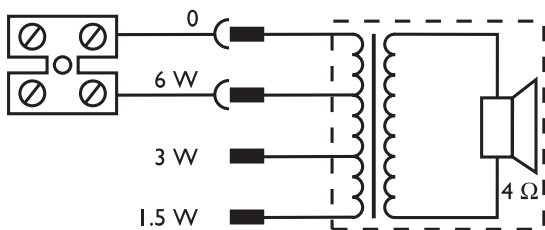


Fig. 3: Diagrama do circuito

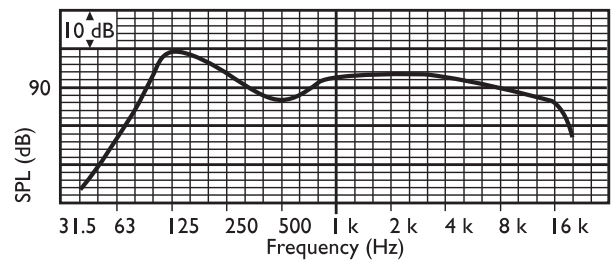


Fig. 4: Resposta em frequência

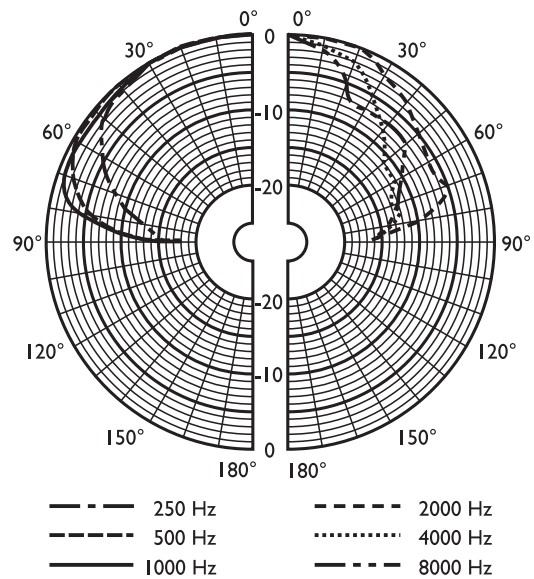


Fig. 5: Diagrama polar (medido com ruído rosa)

	125 Hz	250 Hz	500 Hz	1 kHz	2 kHz	4 kHz	8 kHz
SPL 1.1	94	91	89	91	93	95	89
Máximo de SPL	102	99	97	99	101	103	97
Fator Q	4.8	5	3	3.4	6.3	18	20
Eficiência	0.66	0.32	0.34	0.46	0.4	0.22	0.05
Ângulo H.	150	140	180	160	140	55	45
Ângulo V.	150	140	180	160	140	55	45

Desempenho acústico especificado por oitava

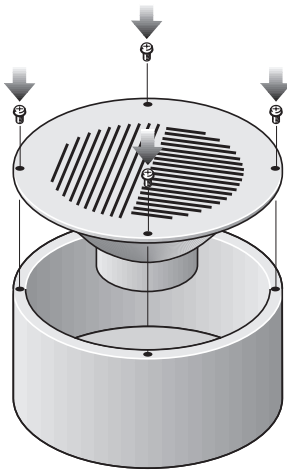
Caixa para montagem em superfície LBC3091/01

Fig. 6: Conjuntos LBC3090/01 e LBC3091/01

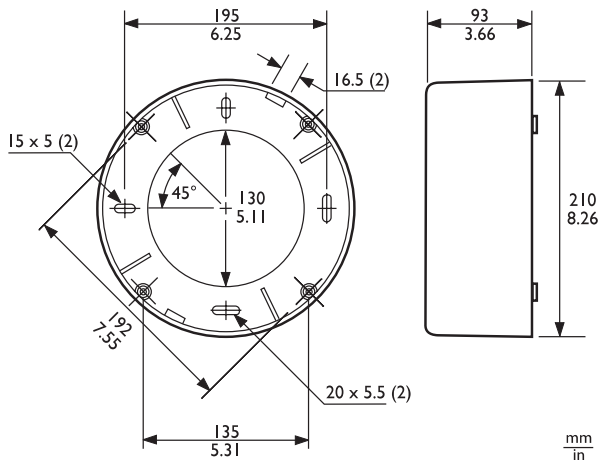


Fig. 7: Dimensões em mm (pol.)

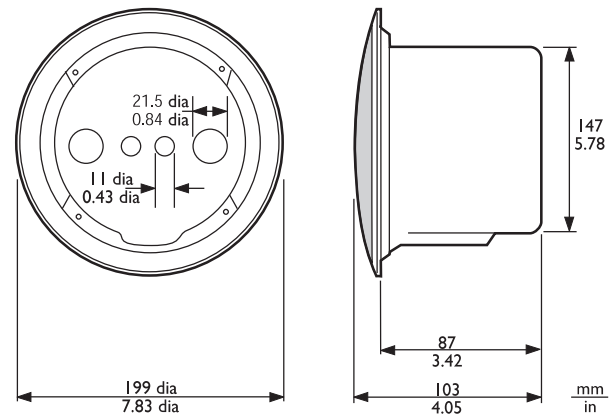
Domo de incêndio LBC3080/01

Fig. 8: Dimensões da montagem do domo de incêndio do LBC3090/01 + LBC3080/01 em mm (pol.)

Peças incluídas

Quantidade	Componente
1	Alto-falante de teto LBC3090/01
1	Gabarito circular de 182 mm

Especificações técnicas**Elétricas***

Energia máxima	9 W
Potência nominal	6 / 3 / 1,5 W
Nível de pressão sonora a 6 W / 1 W (1 kHz, 1 m)	99 dB / 91 dB (SPL)
Nível de pressão sonora a 6 W / 1 W (4 kHz, 1 m)	103 dB / 95 dB (SPL)
Faixa de frequência real (-10 dB)	70 Hz a 18 kHz
Ângulo de abertura a 1 kHz/4 kHz (-6 dB)	160° / 55°
Tensão nominal	100 V
Impedância nominal	1667 ohms
Conector	Bloco terminal com parafusos de 2 polos

* Dados de desempenho técnico de acordo com IEC 60268-5

Dimensões

Diâmetro	210 mm (8,3 pol.)
Profundidade máxima	95 mm (3,74 pol.)

Recorte da montagem	182 + 5 mm (7,2 pol)
Diâmetro do alto-falante	152,4 mm (6 pol)
Peso	1.1 kg (2,4 lb)
Cor	Branco (RAL 9010)
Peso do ímã	150 g (5,3 oz)

Ambiente

Temperatura operacional	-25°C a +55°C (-13°F a +131°F)
Temperatura de transporte e armazenamento	-40°C a +70°C (-40°F a +158°F)
Umidade relativa	<95%

LBC3091/01

Diâmetro	210 mm (8,3 pol.)
Profundidade máxima	93 mm (3,6 pol.)
Peso	290 g (0,6 lb)
Cor	Branco (RAL 9010)

LBC3080/01

Diâmetro	147 mm (5,8 pol.)
Profundidade máxima	87 mm (3,4 pol.)
Peso	360 g (0,8 lb)
Cor	Vermelho fogo (RAL 3000)

Informações sobre pedidos

LBC3090/01 Alto-falante teto, 6W, ABS com abraçad.

Alto-falante de teto, 6 W, tela ABS, dois grampos com mola para montagem no teto, cobertura antipoeira, bloco terminal bidirecional, branco RAL 9010.

Número do pedido **LBC3090/01 | F.01U.505.989**

Acessórios

LBC3091/01 Caixa p/ montagem em superfície, branca

Caixa de montagem de superfície para fixar o altifalante de teto LBC3090/01 em paredes ou tetos rígidos.

Número do pedido **LBC3091/01 | F.01U.505.992**

LBC1256/00 Adaptador cerâmico

Adaptador de ligação de emergência, conector de cerâmica de parafuso de 3 polos com um fusível térmico pré-instalado, a ser instalado nas séries com a ligação principal de 100 V de um altifalante, conjunto de 100 unidades.

Número do pedido **LBC1256/00 | F.01U.505.935**

LBC3080/01 Dome de incêndio metálico

Domo de incêndio metálico para os alto-falantes de teto LBC3087/41, LBC3090/01, LBC3090/31, LHM0606/00, LHM0606/10 e LHM0626/00 com certificação EN54-24, vermelho fogo RAL 3000.

Número do pedido **LBC3080/01 | F.01U.007.651**

LBC3080/11 Dome de incêndio metálico, branco

Domo de incêndio metálico para os alto-falantes de teto LBC3087/41, LBC3090/01, LBC3090/31, LHM0606/00, LHM0606/10 e LHM0626/00, branco RAL 9010.

Número do pedido **LBC3080/11 | F.01U.165.177**



<https://www.boschsecurity.com>