

LBC3080/01 Dome de incêndio metálico

www.boschsecurity.com.br



BOSCH
Tecnologia para a vida



- ▶ Protege a parte traseira do alto-falante de teto
- ▶ Montagem fácil com o alto-falante
- ▶ Orifícios com tampas cegas para duas anilhas e duas prensas cabos
- ▶ Certificação B15 de acordo com o DIN 4102-8

Durante um incêndio, a cavidade do teto pode permitir que fogo ou fumaça se espalhe por todo o edifício. Para evitar que o fogo entre na cavidade através do alto-falante de teto, ele pode ser equipado com uma cúpula de incêndio LBC3080/01 de aço. Ele é montado no conjunto do alto-falante usando quatro parafusos auto-atarraxantes fornecidos com o domo de incêndio. O domo de incêndio tem orifícios com tampas cegas para duas anilhas (fornecidas) e duas prensas cabos (PG 13).

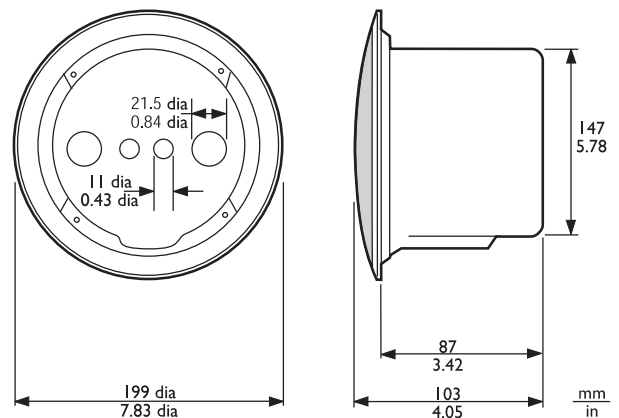
Este domo de incêndio só pode ser usado com os alto-falantes de teto: LBC3087/41, LBC3090/01, LBC3090/31, LHM0606/00, LHM0606/10 e LHM0626/00.

Certificados e aprovações

B15 | DIN 4102-8

Região	Conformidade normativa/marcas de qualidade
Europa	CE
EUA	UL

Notas de instalação/configuração



Dimensões da montagem dos domos de incêndio do LBC3090/01 e do LBC3080/01 em mm (pol.)

Peças incluídas

Quantidade	Componente
1	Domo de incêndio LBC3080/01
4	Parafusos auto-atarraxantes
2	Anilhas de borracha

Especificações técnicas**Especificações mecânicas**

Dimensões (diâmetro x profundidade máx.)	147 x 87 mm (5,8 x 3,4 in)
Peso	360 g (0,8 lb)
Cor	Vermelho fogo (RAL 3000)

Informações sobre pedidos**LBC3080/01 Dome de incêndio metálico**

Domo de incêndio metálico para os alto-falantes de teto LBC3087/41, LBC3090/01, LBC3090/31, LHM0606/00, LHM0606/10 e LHM0626/00 com certificação EN54-24, vermelho fogo RAL 3000. Número do pedido **LBC3080/01**

Representado por:

North America:
 Bosch Security Systems, Inc.
 130 Perinton Parkway
 Fairport, New York, 14450, USA
 Phone: +1 800 289 0096
 Fax: +1 585 223 9180
 onlinehelp@us.bosch.com
 www.boschsecurity.us

Latin America and Caribbean:
 Robert Bosch Ltda
 Security Systems Division
 Via Anhanguera, Km 98
 CEP 13065-900
 Campinas, Sao Paulo, Brazil
 Phone: +55 19 2103 2860
 Fax: +55 19 2103 2862
 LatAm.boschsecurity@bosch.com
 la.boschsecurity.com