

# LBB 1950/10 Richtingsgevoelige Plena-condensatormicrofoon, tafelmodel

www.boschsecurity.nl



**BOSCH**

Technologie voor het leven



- ▶ Stijlvolle richtingsgevoelige condensatormicrofoon (tafelmodel) op een flexibele steel.
- ▶ Fantoomvoeding via de versterker
- ▶ PTT-toets met functie tijdelijk of geschakeld voor oproepen, met prioriteitscontact
- ▶ Groene LED om aan te geven dat de microfoon is ingeschakeld
- ▶ Stabiele metalen standaard met vaste kabel met een lengte van 2 m en vergrendelbare DIN-connector

De Plena tafelmicrofoon is een stijlvolle, hoogwaardige richtingsgevoelige condensatormicrofoon, hoofdzakelijk bestemd voor oproepen via een PA-systeem. De zware metalen standaard en rubberen voetjes zorgen voor een stabiele stand op elk oppervlak. Dankzij de speciale vormgeving kan de microfoon tevens netjes verzonken in een bureau worden ingebouwd.

## Basisfuncties

Met de PTT-toets (PTT = Push-to-Talk) wordt niet alleen de microfoon ingeschakeld, maar zorgt tevens voor prioriteitscontacten die compatibel zijn met versterkers van de Plena-serie. De schakelkarakteristiek van de PTT-toets kan intern worden ingesteld voor de PTT-modus (ingeschakeld zolang de toets wordt ingedrukt) of schakelmodus (schakelaar indrukken om in te schakelen en nogmaals indrukken om uit te schakelen).

De microfoon is voorzien van een vaste, flexibele kabel met een lengte van 2 m en een 5-pins DIN-connector voor het gebalanceerde signaal en de

prioriteitscontacten. Als de prioriteitscontacten niet nodig zijn, kan de microfoon via de adapter voor DIN naar XLR worden aangesloten op versterkers met 3-pins XLR-ingangen.

Een groene LED geeft aan wanneer de microfoon is ingeschakeld.

## Bedieningselementen en indicatoren

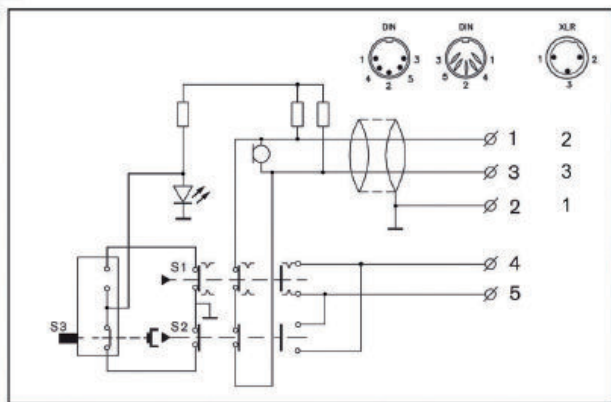
- Push-to-Talk-toets (PTT)
- LED voor PTT-status

## Certificaten en goedkeuringen

Veiligheid	conform EN 60065
Immunititeit	conform EN 55103-2
Emissie	conform EN 55103-1

Regio	Certificering
Europa	CE

## Installatie/configuratie



Schakelschema

## Meegeleverde onderdelen

Aantal	Component
1	LBB 1950/10 richtingsgevoelige Plena-condensatormicrofoon, tafelmodel
1	Adapter voor DIN naar XLR

## Technische specificaties

### Elektrische specificaties

Fantoomvoeding	
Spanningsbereik	12 tot 48 V
Stroomverbruik	<8 mA
Prestaties	
Gevoeligheid	0,7 mV bij 85 dB SPL (2 mV/Pa)
Maximaal ingangsgeluidsniveau	110 dB SPL
Vervorming	< 0,6% (maximaal ingangsniveau)
Ingangsruisniveau (equiv.)	28 dB SPLA (S/N 66 dBA ref. 1 Pa)
Frequentiebereik	100 Hz tot 16 kHz
Uitgangsimpedantie	200 ohm

### Mechanische specificaties

Afmetingen voet (H x B x D)	40 x 100 x 235 mm
Gewicht	ca. 1 kg
Kleur	Antraciet met zilver
Lengte steel inclusief microfoon	390 mm
Kabellengte	2 m

## Omgevingseisen

Bedrijfstemperatuur	-10 °C tot +55 °C
Opslagtemperatuur	-40 °C tot +70 °C
Relatieve vochtigheidsgraad	< 95%

## Bestelinformatie

### LBB 1950/10 Richtingsgevoelige Plena-condensatormicrofoon, tafelmodel

Richtingsgevoelige condensatormicrofoon (tafelmodel) op een flexibele steel.  
Opdrachtnummer **LBB1950/10**

### Hardware-accessoires

#### LBC 1080/00 Microfoonkabel

lengte uitgerold 100 m; 2 x 0,13 mm<sup>2</sup>  
Opdrachtnummer **LBC1080/00**

#### LBC 1082/00 Microfoonkabel

lengte uitgerold 100 m; 2 x 75 mm<sup>2</sup>  
Opdrachtnummer **LBC1082/00**

#### LBC 1081/00 Microfoonkabel

Microfoonkabel voor permanente installaties, zwart, 2 + 2-aderige afgeschermd kabels (4 x 0,14 mm<sup>2</sup>), geschikt voor microfoonaansluitingen met afstandsbediening of prioriteitsfuncties, lengte 100 m.  
Opdrachtnummer **LBC1081/00**

**Vertegenwoordigd door:**

**Nederland:**

Bosch Security Systems B.V.  
Postbus 80002  
5600 JB Eindhoven  
Telefoon: +31 40 2577 200  
Fax: +31 40 2577 202  
nl.securitysystems@bosch.com  
www.boschsecurity.nl

**België:**

Bosch Security Systems NV/SA  
Torkonjestraat 21F  
8510 Kortrijk-Marke  
Telefoon: +32 56 20 02 40  
Fax: +32 56 20 26 75  
be.securitysystems@bosch.com  
www.boschsecurity.be