

LB2-UC15 Cabinetluidsprekers, 15 W

www.boschsecurity.com



BOSCH

Technologie voor het leven



- ▶ Hoogwaardige weergave van muziek en spraak
- ▶ Instelbare ingangen van 8 ohm, 70 V en 100 V
- ▶ Compacte maar robuuste behuizing van ABS
- ▶ Geleverd met verstelbare muurbeugel
- ▶ Voldoet aan internationale installatie- en veiligheidsvoorschriften

De Premium Sound-cabinetluidsprekers LB2-UC15 zijn bedoeld voor duidelijke weergave van spraak, voorgrond- en achtergrondmuziek bij algemene binnen- en buitentoepassingen. De reeks Premium Sound cabinetluidsprekers bestaat uit modellen van 15 W en 30 W, die leverbaar zijn in een lichte of donkere kleur. De luidsprekers zijn voorzien van instelbare ingangen van 8 ohm, 70 V en 100 V. De ABS-kasten zijn uitgerust met aluminium roosters aan de voorzijde en standaard geleverd met aluminium beugel.

Typische toepassingen zijn: thema-bars, restaurants met live-muziek, pretparken, outletwinkels, audio-visuele toepassingen, directiekamers en kantoren, tentoonstellingsruimten, showrooms, fitnesscentra en presentatieruimten.

Certificaten en normen

Kwaliteitsborging

Alle luidsprekers van Bosch moeten 100 uur op hun nominale vermogen kunnen werken, in overeenstemming met de IEC 60268-5 PHC-normen (Power Handling Capacity: vermogenscapaciteit). Bosch heeft tevens de SAFE-test (Simulated Acoustical Feedback Exposure) ontwikkeld om aan te tonen dat de luidsprekers korte perioden op twee maal hun

nominale vermogen kunnen werken. Hierdoor wordt een nog hogere betrouwbaarheid onder extreme omstandigheden gewaarborgd, resulterend in een grotere klanttevredenheid, langere levensduur en een veel geringere kans op uitval of afname van de prestaties.

Veiligheid	conform EN 60065
Beschermd tegen water en stof	conform EN 60529 Bescherming tegen water
Zelfdovend	conform UL94 V 0
Chloorbestendig	conform IEC60068-2-42
Corrosiebestendig	conform IEC60068-2-52
Zoutniveau	conform IEC60068-2-11

Opmerkingen over installatie/configuratie

De cabinetluidsprekers zijn voorzien van een ingebouwde transformator die een selectie aanbiedt van nominaal vol vermogen, half vermogen, kwart vermogen of achtste vermogen (stappen van 3 dB) voor het passeren van 70 V, 100 V of 8 ohm.

Deze vermogens kunnen worden geselecteerd met een handige schakelaar aan de achterkant van de behuizing.

Op de luidspreker wordt een twee meter lange tweedelige luidsprekerkabel (in dezelfde kleur) aangesloten. De draaduiteinden zijn gestript en gereed voor gebruik.

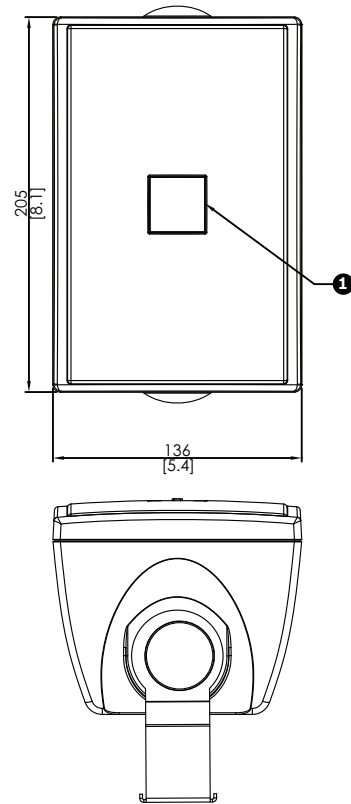
De bevestigingsbeugels zijn uitgerust met diefstalwerende torxschroeven, bedekt met kunststof kappen in bijpassende kleur van de cabinetluidsprekers.

Met behulp van een U-vormige muursteen (meegeleverd) kunnen de cabinetluidsprekers horizontaal worden gemonteerd zodat ze naar boven of beneden gericht kunnen worden, of verticaal om ze naar links of rechts te kunnen draaien.

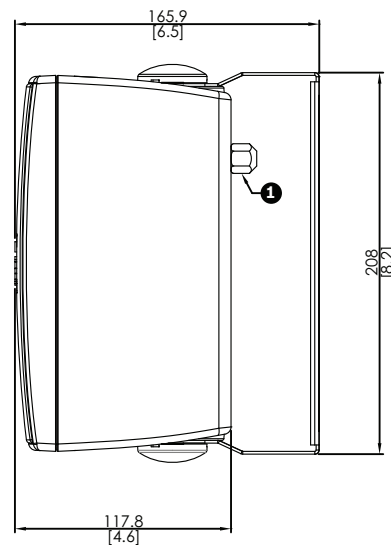
Het draaibare logo kan eenvoudig worden afgesteld om het aan te passen aan de montagestand.



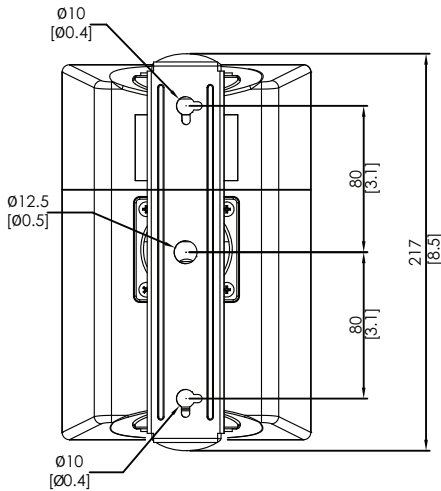
Achteraanzicht LB2-UC15



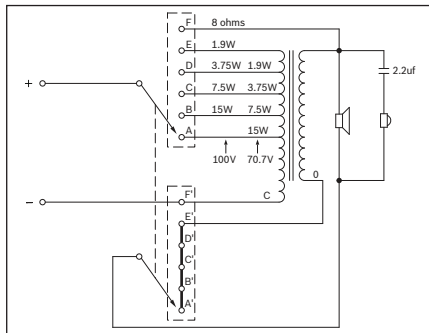
Voor- en bovenaanzicht in mm. (1) Draaibaar logo



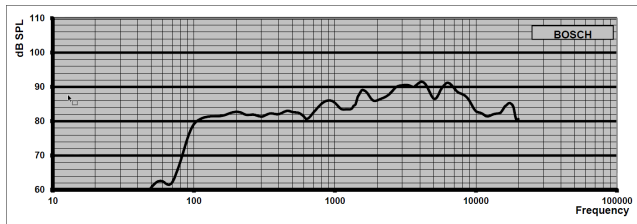
Zijaanzicht in mm. (1) Vermogenstrapschakelaar



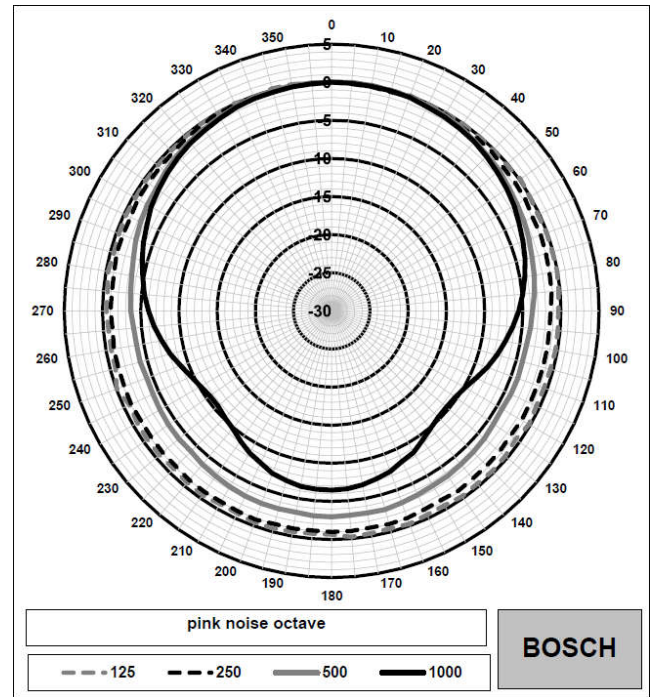
Achteraanzicht in mm.



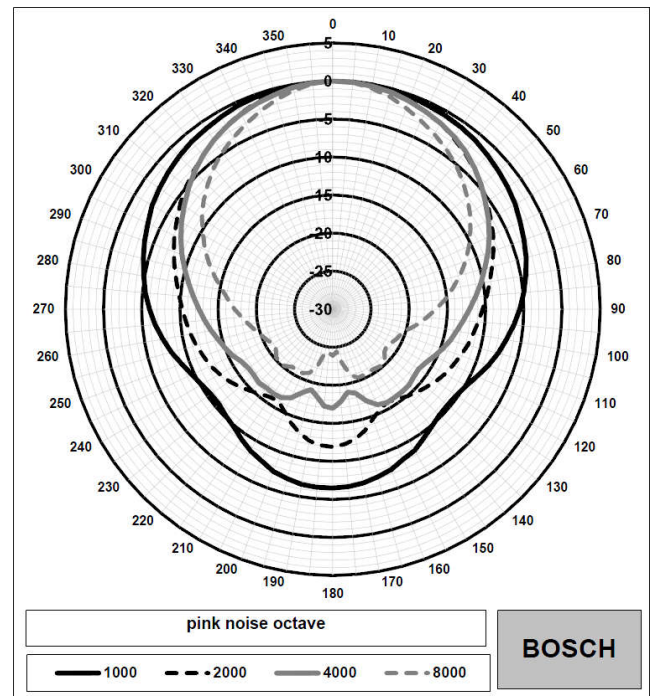
LB2-UC15 Circuitschema



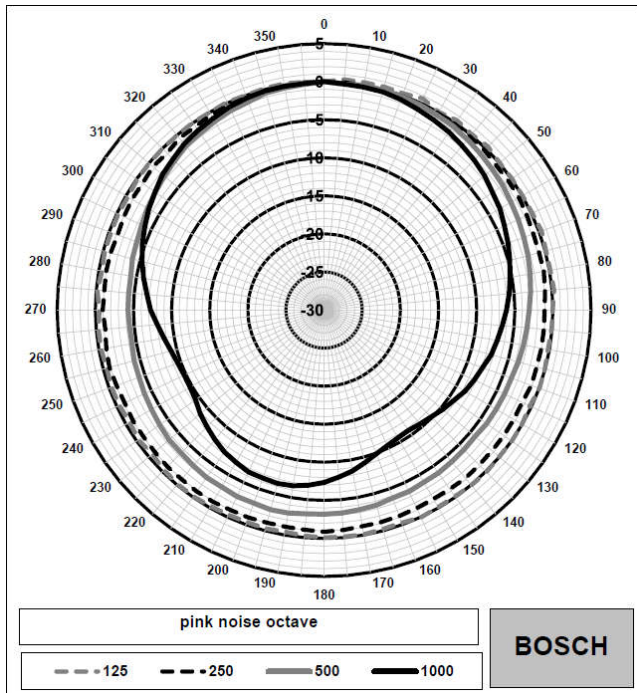
LB2-UC15 Frequentiebereik



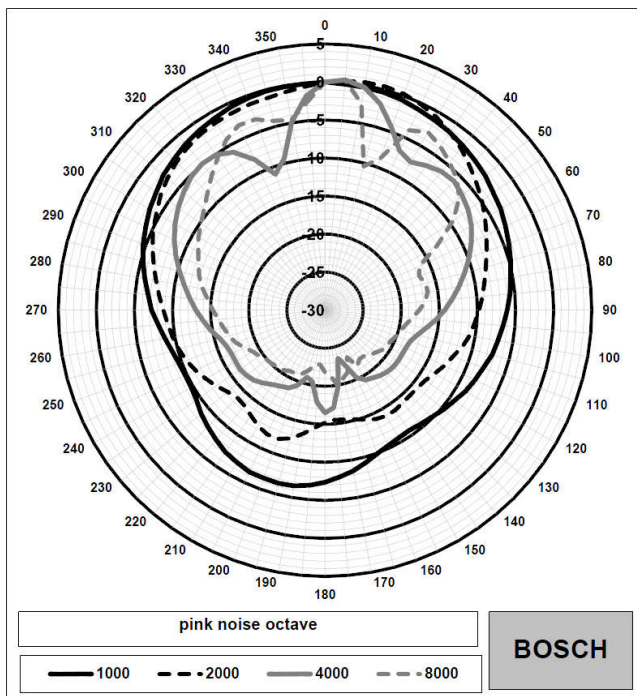
LB2-UC15 Polair diagram horizontaal (lage frequentie). Genormaliseerd op 0-gradenas.



LB2-UC15 Polair diagram horizontaal (hoge frequentie). Genormaliseerd op 0-gradenas.



LB2-UC15 Polair diagramm verticaal (lage frequentie). Genormaliseerd op 0-gradenas.



LB2-UC15 Polair diagramm verticaal (hoge frequentie). Genormaliseerd op 0-gradenas.

Octaafbandgevoeligheid *

Octaaf- geluidsdrkniv eau 1 W/1 m	Totaal octaaf- geluidsdrkniv eau 1 W/1 m	Totaal octaaf- geluidsdrkniv eau Pmax/1 m

125 Hz	82.0	-	-
250 Hz	82.9	-	-
500 Hz	84.3	-	-
1000 Hz	86.9	-	-
2000 Hz	88.7	-	-
4000 Hz	90.7	-	-
8000 Hz	90.4	-	-
A-gewogen	-	86.2	97.0
Lin-gewogen	-	86.6	97.3

Openingshoeken octaafband

	Horizontaal	Verticaal
125 Hz	360	360
250 Hz	360	360
500 Hz	360	360
1000 Hz	184	170
2000 Hz	117	130
4000 Hz	112	35
8000 Hz	86	48

Akoestische karakteristieken gespecificeerd per octaaf * (alle metingen worden uitgevoerd met een roze-ruis signaal; de waarden zijn geluidsdrknivwaarden in dB)

Technische specificaties

Elektrische specificaties*

Product	LB2-UC15-D1, LB2-UC15-L1
Beschrijving	Hoogwaardige cabinetluidsprekers
Maximaal vermogen	22,5 W
Nominaal vermogen (PHC)	15 W
Vermogenstrappen	15/7,5/3,75/1,9 W
Geluidsdrknivniveau bij nominaal vermogen / 1 W (1 kHz, 1 m)	99/87 dB (SPL)
Effectief frequentiebereik (-10 dB)	95 Hz tot 20 kHz
Openingshoek bij 1 kHz / 4 kHz (-6 dB)	184° / 112° (hor.), 170° / 35° (ver.)
Nominale ingangsspanning	11/70/100 V
Nominale impedantie	8/326/667 ohm

Omvormers	101,6 mm woofer, 13 mm dome-hogetonenluidspreker
Aansluiting	2 m tweeaderige kabel

* Technische gegevens conform IEC 60268-5

Mechanisch

Afmetingen (LxBxH)	205 x 136 x 117 mm
Gewicht	Ca. 1,9 kg
Kleur	Wit (RAL 9010) (L) of antraciet (RAL 7021) (D)

Omgevingscondities

Bedrijfstemperatuur	-25 °C tot +55 °C
Opslag- en bedrijfstemperatuur	-40 °C tot +70 °C
Relatieve vochtigheidsgraad	< 95%

Bestelinformatie

LB2-UC15-D1 Cabinetluidspreker, 15W, zwart

Cabinetluidspreker 15 W, ABS-behuizing, U-beugelmontage, vaste tweeaderige kabel van 2 m, water- en stofbestendig conform IP 65, antraciet RAL 7021.

Bestelnummer **LB2-UC15-D1**

LB2-UC15-L1 Cabinetluidspreker, 15W, wit

Cabinetluidspreker 15 W, ABS-behuizing, U-beugelmontage, vaste tweeaderige kabel van 2 m, water- en stofbestendig conform IP 65, wit RAL 9010.

Bestelnummer **LB2-UC15-L1**

Vertegenwoordigd door:

Europe, Middle East, Africa:
Bosch Security Systems B.V.
P.O. Box 80002
5600 JB Eindhoven, The Netherlands
Phone: + 31 40 2577 284
emea.securitysystems@bosch.com
emea.boschsecurity.com

Germany:
Bosch Sicherheitssysteme GmbH
Robert-Bosch-Ring 5
85630 Grasbrunn
Germany
www.boschsecurity.com