

LB2-UC30-L1 音箱, 30W, 白色

www.boschsecurity.com



- ▶ 高保真音乐和语音回放效果
- ▶ 可选 8 ohm, 70 V 和 100 V 输入
- ▶ 小巧而坚固的 ABS 外壳
- ▶ 随附可调安装支架
- ▶ 符合国际安装和安全法规要求

LB2-UC30-L1 高品质音箱可清晰播放语音、前景和背景音乐，适用于常规室内和室外应用场景。这款高品质音箱提供 30W 的浅色型号。这款扬声器提供 8 ohm, 70 V 和 100 V 输入选项。

ABS 音箱配有铝质前网罩和标配铝质支架。典型应用场景包括：主题酒吧、音乐餐厅、主题公园、零售店、音像店、会议室和办公室、展示区、展览厅、健身中心和演讲场所。

认证标准

质量保证

所有博世扬声器均符合 IEC 60268-5 功率处理能力(PHC)标准，能在额定功率下连续运行 100 个小时。此外，博世还对其进行了模拟声学反馈曝露(SAFE)测试，确保它们可以在短时间内承受两倍的额定功率。这确保了扬声器在极端条件下拥有更高的可靠性，提高了客户满意度，延长了使用寿命，并且显著降低了发生故障或性能下降的几率。

安全性	符合 EN 60065 标准
防水和防尘	符合 EN 60529 防水标准
阻燃	符合 UL94 V 0 标准
耐氯性能	符合 IEC60068-2-42 标准
耐腐蚀性	符合 IEC60068-2-52 标准
盐雾	符合 IEC60068-2-11 标准

区域	合规/质量标记	
全球	DOC	Declaration of Compliancy IEC 60068-2-60
欧洲	CE	DECL IP LB2-UC15-D1_L1 and LB2-UC30-D1_L1
	CE	DECL EC LB2-UC30-L1

安装/配置说明

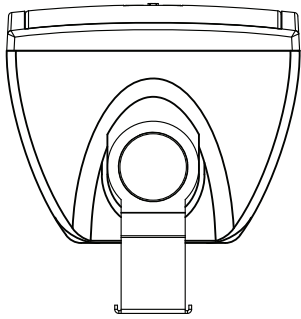
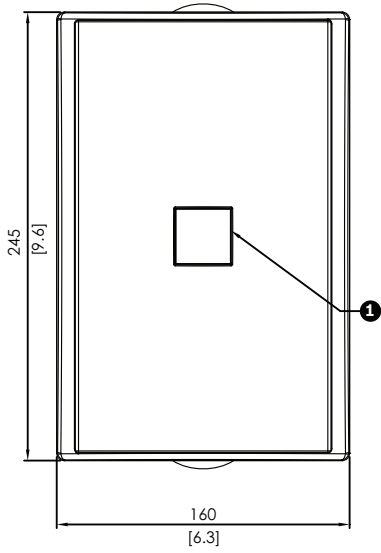
音箱内置变压器，允许用户为 70 V、100 V 线路选择额定全功率、半功率、四分之一功率或八分之一功率输出（即步幅为 3 dB）或 8 欧姆旁路。

用户可以方便地使用外壳后部的开关进行选择。扬声器上连有一根 2 米长的双芯扬声器电缆，其颜色与音箱相匹配。电缆的末端已经剥皮，以便于使用。

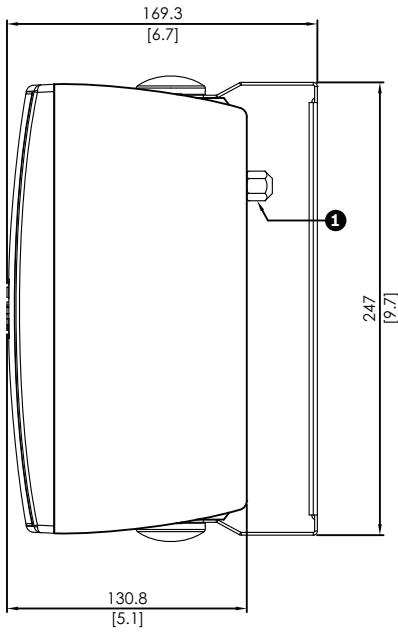
安装支架使用防盗 Torx 螺丝进行装配，并覆盖有颜色与机柜相匹配的塑料盖。

音箱可以水平安装，以使音箱朝向上方或下方，也可垂直安装，以便通过钢质 U 形架使音箱朝向左方或右方。

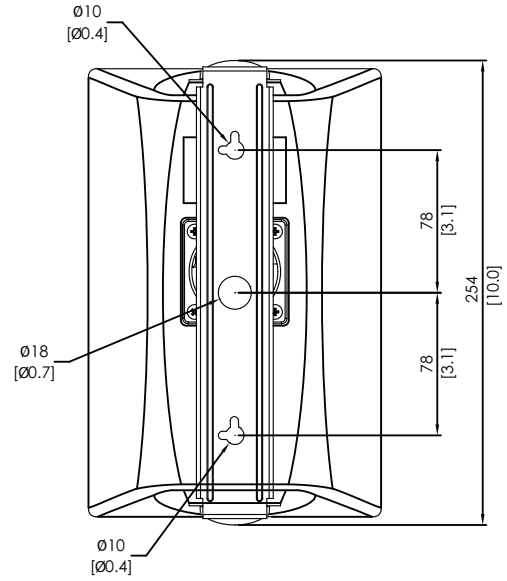
音箱的徽标可以灵活旋转，以便与安装方向相匹配。



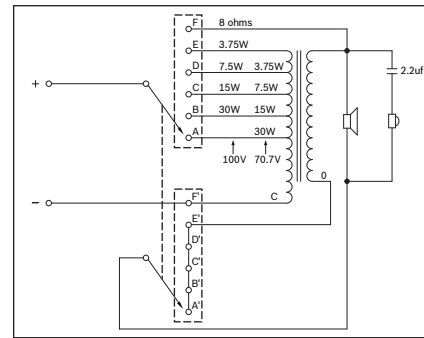
前视图和俯视图 (单位: 毫米 (英寸))。(1)可旋转的徽标



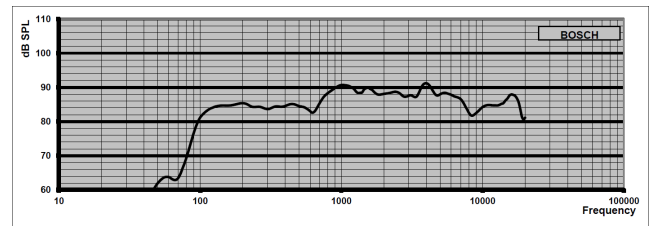
侧视图 (单位: 毫米 (英寸))。(1)功率抽头开关



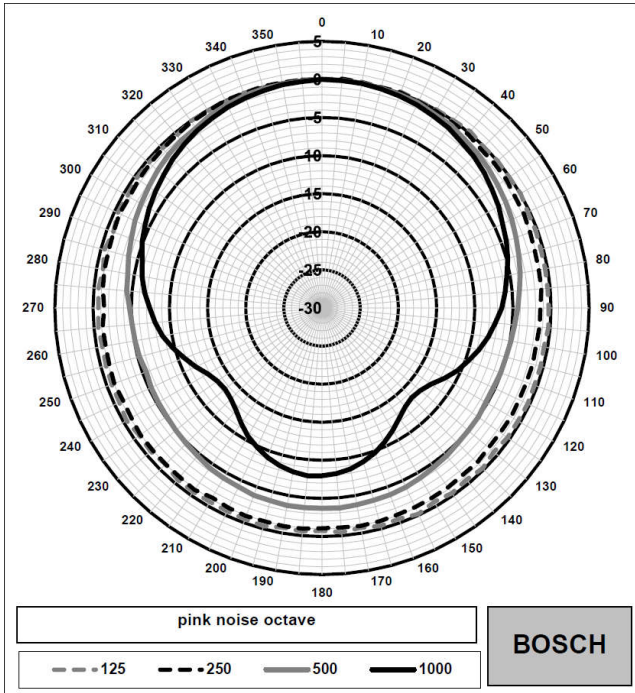
后视图 (单位: 毫米 (英寸))。



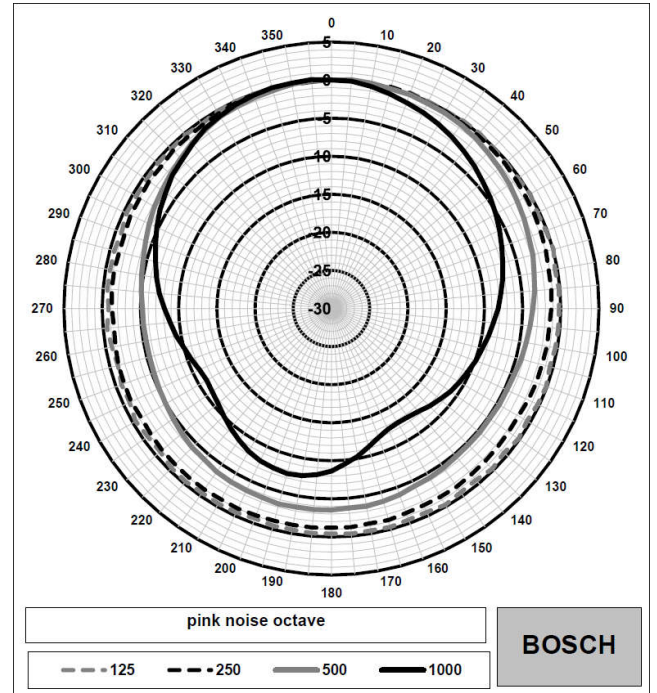
LB2-UC30 电路图



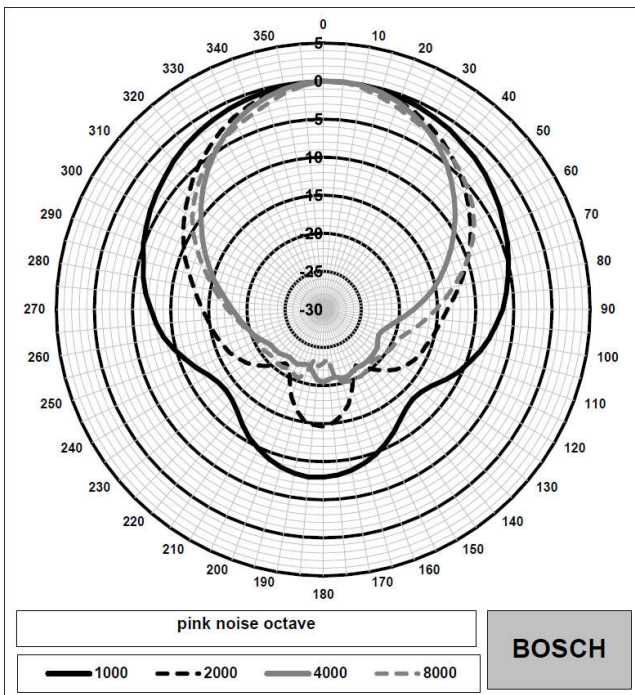
LB2 UC30 频率响应



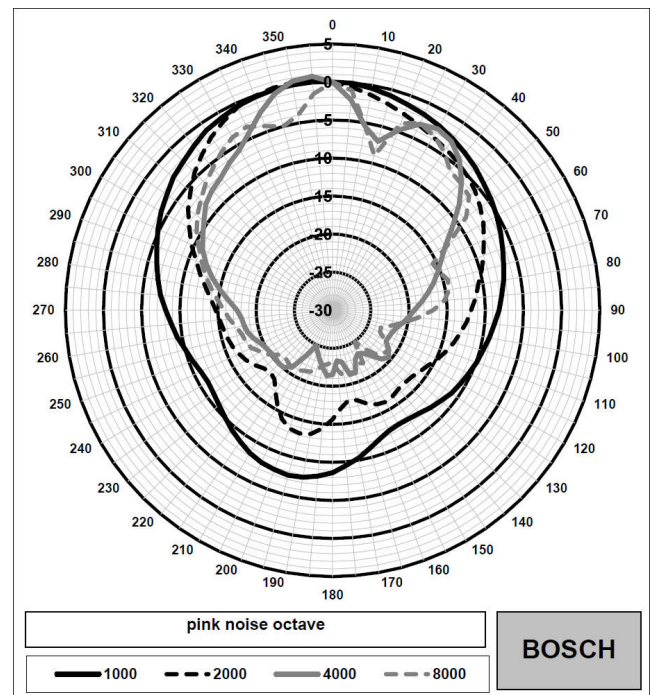
LB2 UC30 指向性图 (水平) (低频)。0 度轴额定值



LB2 UC30 指向性图 (垂直) (低频)。0 度轴额定值



LB2 UC30 指向性图 (水平) (高频)。0 度轴额定值



LB2 UC30 指向性图 (垂直) (高频)。0 度轴额定值

倍频程灵敏度*

	倍频程声压级 1W/1m	总倍频程声压级 1W/1m	总倍频程声压级 Pmax/1m
125 Hz	84.0	-	-
250 Hz	84.4	-	-

500 Hz	85.6	-	-
1000 Hz	90.2	-	-
2000 Hz	90.1	-	-
4000 Hz	93.0	-	-
8000 Hz	88.6	-	-
A 加权	-	87.7	101.6
Lin 加权	-	87.9	102.2

倍频程开放角度

	水平	垂直	
125 Hz	360	360	
250 Hz	360	360	
500 Hz	360	360	
1000 Hz	166	140	
2000 Hz	98	104	
4000 Hz	83	76	
8000 Hz	94	54	

每倍频程的声学特性

* (所有测量全部采用粉红噪声信号完成; 值的单位是 dB 声压级)

随附部件

数量	组件
1	LB2-UC30-L1
1	安装支架
1	安装说明

技术指标

电气参数*

产品	LB2-UC30-L1
说明	高音质音箱

最大功率	45 W
额定功率(PHC)	30 W
功率抽头	30/15/7.5/3.75 W
额定功率/1 W (1 kHz, 1 米) 时的声压级	105/90 dB (声压级)
有效频率范围(-10 dB)	100 Hz 至 19 kHz
1 kHz/4 kHz (-6 dB)时的开放角度	166°/83° (水平), 140°/76° (垂直)
额定输入电压	15.5/70/100 V
额定阻抗	8/163/333 ohm
换能器	127 毫米 (5 英寸) 低音单元, 13 毫米 (0.51 英寸) 球顶高音单元
连接	2 米 (78.8 英寸) 双芯电缆

*技术性能数据符合 IEC 60268-5 标准

机械规格

尺寸 (高 x 宽 x 深)	245 x 160 x 131 毫米 (9.6 x 6.3 x 5.1 英寸)
重量	约 2.4 千克 (5.29 磅)
颜色	白色(RAL 9010) (L)

环境规格

工作温度	-25 °C 至 +55 °C (-13 °F 至 +131 °F)
存储和运输温度	-40 °C 至 +70 °C (-40 °F 至 +158 °F)
相对湿度	<95%

订购信息

LB2-UC30-L1 音箱, 30W, 白色

音箱, 30 W, ABS 外壳, U 形支架安装, 固定 2 米长的双芯连接电缆, 防水和防尘, 符合 IP 65 标准, 白色 RAL 9010。

订单号 **LB2-UC30-L1**

供应商:

中国:
博世 (上海) 安保系统有限公司
上海市长宁区虹桥临空经济园区
福泉北路 333 号 203 幢 8、9 楼
邮编: 200335
电话: +86 21 2218 1111
传真: +86 21 2218 2099
www.boschsecurity.com.cn
服务邮箱: security@cn.bosch.com