

LB2-UC30-kotelokaiuttimet, 30 W

www.boschsecurity.com



BOSCH
Invented for life



- ▶ Korkealaatuinen musiikin ja puheen toisto
- ▶ Valittavissa olevat 8 ohmin, 70 voltin ja 100 voltin tulot
- ▶ Kompakti mutta vankka ABS-kotelo
- ▶ Mukana toimitetaan säädettävä asennuspidikke
- ▶ Täyttää kansainväliset asennus- ja turvallisuusmääräykset

LB2-UC30 Premium-sound -kotelokaiuttimet on tarkoitettu yleisiin sisä- ja ulkosovelluksiin, joissa tarvitaan selkeää puheentoistoa ja toistetaan myös musiikkiesityksiä ja taustamusiikkia. Premium Sound -kotelokaiuttimien tuotevalikoimaan kuuluvat 15 W:n ja 30 W:n mallit, joista on valittavissa vaalea tai tumma väri. Kaiuttimissa on valittavissa 8 ohmin, 70 voltin ja 100 voltin tulot.

ABS-koteloissa on alumiininen etusäleikkö ja niissä on vakiona alumiiniset pidikkeet.

Tyypillisiä käyttökohteita ovat baarit, joissa on jokin teema, ravintolat, joissa soitetaan musiikkia, huvipuistot, vähittäiskaupat, audiovisuaaliset tilat, kokoushuoneet ja toimistot, näyttelyalueet ja -tilat, esittelytilat ja kuntosalit.

Sertifikaatit ja hyväksynät

Laadunvarmistus

Kaikki Boschin kaiuttimet on suunniteltu kestämään käyttöä nimellisteholla sadan tunnin ajan IEC 60268-5 PHC -tehokapasiteettistandardien mukaisesti. Bosch on lisäksi kehittänyt erityisen SAFE (Simulated Acoustical Feedback Exposure) -testin, jolla on osoitettu, että kaiuttimet kestävät lyhyissä jaksoissa jopa kaksi kertaa nimellistehoaan suuremman tehon. Tämä parantaa luotettavuutta ääriolosuhteissa,

pidentää laitteen käyttöikää, vähentää suorituskyvyn heikkenemistä ja toimintahäiriöiden mahdollisuutta ja lisää asiakastytyvyyttä.

Turvallisuus	EN 60065 -standardin mukainen
Vesi- ja pölysuojaus	EN 60529:n mukainen vesisuojaus
Itsesammutus	UL94 V0 -standardin mukainen
Kloorinkestävä	IEC60068-2-42-standardin mukainen
Korroosionkestävä	IEC60068-2-52-standardin mukainen
Suolavesisumu	IEC60068-2-11-standardin mukainen

Huomautuksia asennuksesta ja kokoonpanosta

Koteloissa on sisäinen muuntaja, jonka avulla voidaan valita täysi nimellisteho, puoliteho, neljännesteho tai kahdeksasosateho (säätöväli 3 dB) 70 voltin, 100 voltin tai 8 ohmin ohitusta varten.

Teho valitaan kätevästi kotelon takaosassa olevalla kytkimellä.

Kaiuttimeen on kytketty kahden metrin kaksijohtiminen kaiutinkaapeli (kaiuttimen kotelon värinen). Sen johtimien päät on kuorittu, joten se on käyttövalmis.

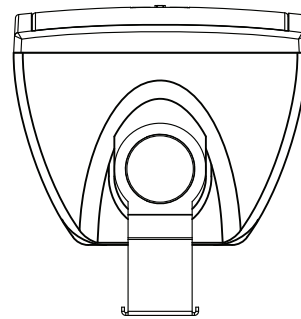
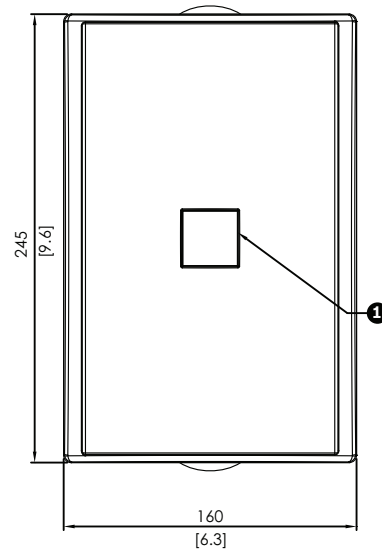
Kiinnityspidikkeissä on varkauksia hankaloittavat torx-ruuvit ja ne on päällystetty kotelon väriin sopivilla muovikuorilla.

Kotelot voidaan asentaa vaaka-asentoon, jolloin kaiutin voidaan suunnata ylös tai alas, tai pystyasentoon, jolloin sitä voidaan kääntää oikealle tai vasemmalle teräksisen U-muotoisen seinäkiinnikkeen avulla (vakiomalli toimitetaan mukana).

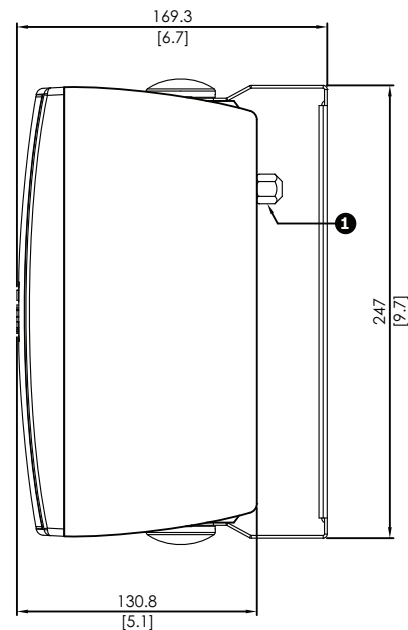
Käännettävää logoa on helppo säätää asennussuunnan mukaisesti.



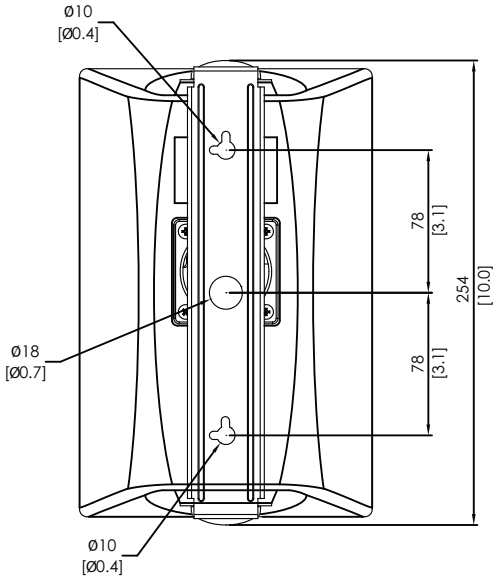
LB2-UC30, näkymä takaa



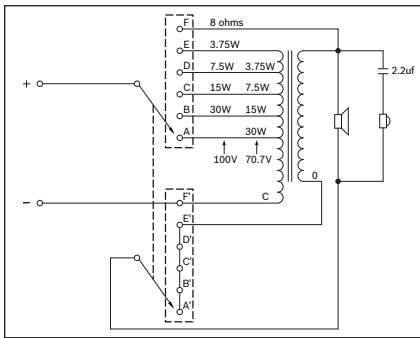
Näkymä edestä ja ylhäältä millimetreinä. (1) Käännettävä logo



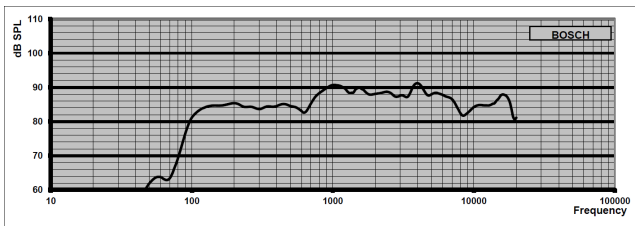
Näkymä sivulta millimetreinä. (1) Sovitusmuuntajan kytkin



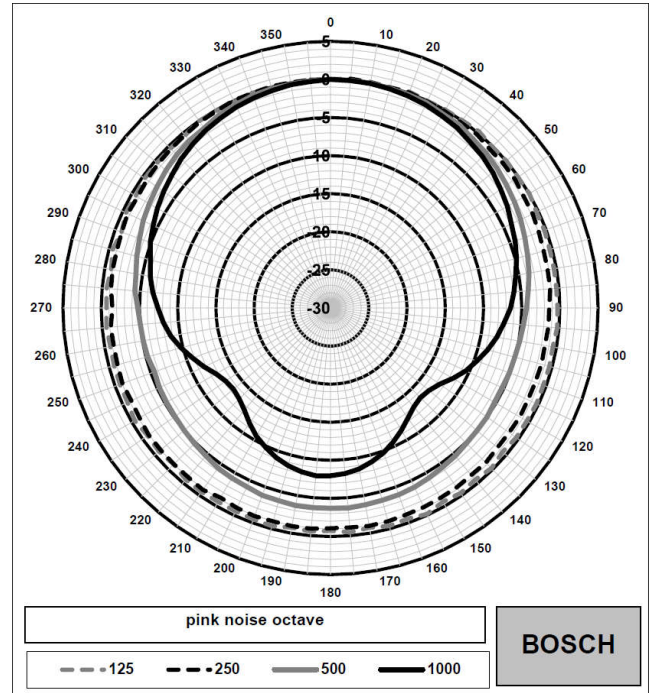
Näkymä takaa millimetreinä



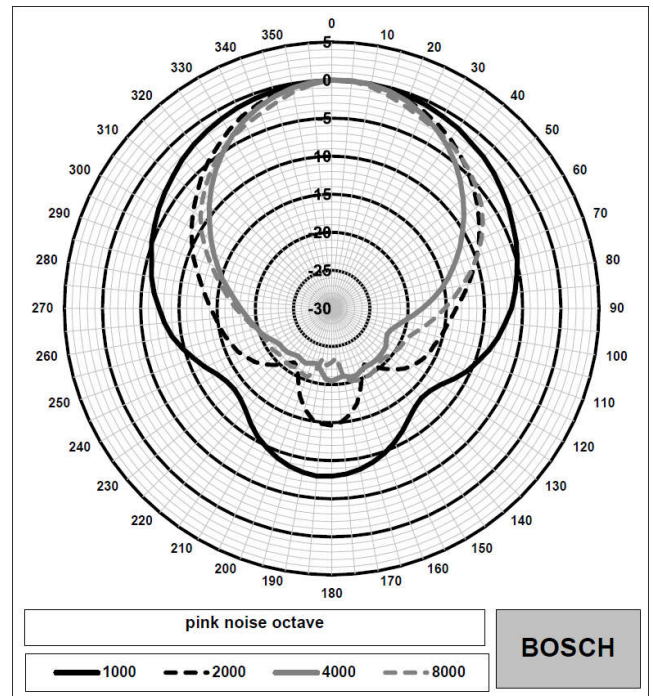
LB2-UC30, kytkentäkaavio



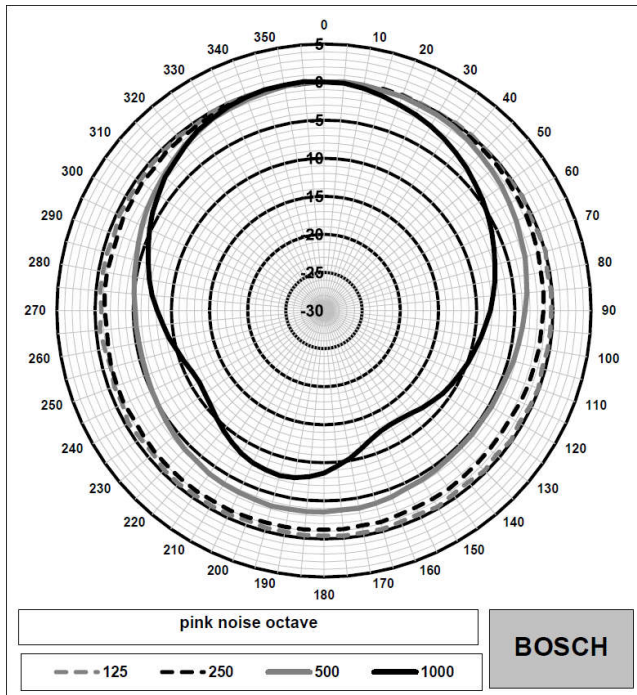
LB2 UC30, taajuusvaste



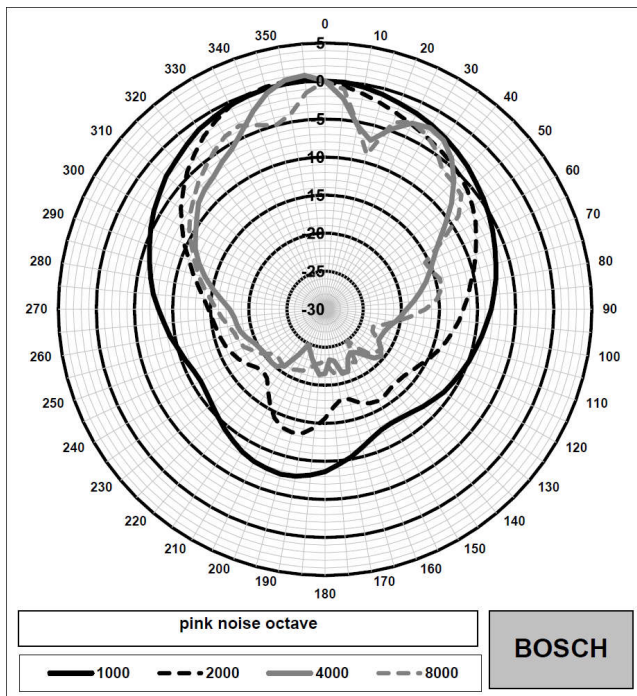
LB2 UC30, vaakasuntakuvio (matala taajuus).
Normalisoitu 0 asteen kulmassa



LB2 UC30, vaakasuntakuvio (korkea taajuus).
Normalisoitu 0 asteen kulmassa



LB2 UC30, pystysuuntakuviot (matala taajuus).
Normalisoitu 0 asteen kulmassa



LB2 UC30, pystysuuntakuviot (korkea taajuus).
Normalisoitu 0 asteen kulmassa

Oktaavikaistan herkkyydet *

Oktaavin äänenpainetas 0 1 W / 1 m	Oktaavin kokonaisään npainetaso 1 W / 1 m	Oktaavin kokonaisään npainetaso Pmax / 1 m

125 Hz	84.0	-	-
250 Hz	84.4	-	-
500 Hz	85.6	-	-
1000 Hz	90.2	-	-
2000 Hz	90.1	-	-
4000 Hz	93.0	-	-
8000 Hz	88.6	-	-
A-painotus	-	87.7	101.6
Lin-painotus	-	87.9	102.2

Oktaavikaistan avauskulmat

	Vaaka-suunta	Pysty-suunta	
125 Hz	360	360	
250 Hz	360	360	
500 Hz	360	360	
1000 Hz	166	140	
2000 Hz	98	104	
4000 Hz	83	76	
8000 Hz	94	54	

Akustinen suorituskyky määritetty oktaavia kohti

* (kaikki mittaukset on tehty vaaleanpunaisen kohinan tulosignaaliilla, arvot ilmoitetaan muodossa dB SPL)

Tekniset tiedot

Sähköominaisuudet*

Tuote	LB2-UC30-D1, LB2-UC30-L1
Seloste	Premium Sound -kotelokaiutin
Enimmäisteho	45 W
Nimellisteho (PHC)	30 W
Sovitusmuuntaja	30/15/7,5/3,75 W
Äänenpainetaso nimellisteholla / 1 W (1 kHz, 1 m)	105 / 90 dB (SPL)
Tehollinen taajuusalue (-10 dB)	100 Hz - 19 kHz
Avauskulma taajuudella 1 kHz / 4 kHz (-6 dB)	166° / 83° (vaaka), 140° / 76° (pysty)
Nimellinen tulojännite	15,5/70/100 V
Nimellisimpedanssi	8/163/333 ohm

Muuntimet	127 mm:n (5 tuuman) bassokaiutin, 13 mm:n (0,51 tuuman) pallokartioidiskanttielementti
Liitännät	2-johtiminen kaapeli, 2 m

* Tekniset suorituskykytiedot standardin IEC 60268-5 mukaisesti

Mekaniikka

Mitat (K x L x S)	245 x 160 x 131 mm
Paino	Noin 2,4 kg
Väri	Valkoinen (RAL 9010) (L) tai harmaa (RAL 7021) (D)

Käyttöympäristö

Käyttölämpötila	-25...+55 °C
Käyttö- ja säilytyslämpötila	-40...+70 °C
Suhteellinen kosteus	<95 %

Tilaustiedot

LB2-UC30-D1, kotelokaiutin, 30 W, musta

Kotelokaiutin 30 W, ABS-kotelo, kiinnitys U-pidikkeellä, kiinteä 2 m:n kaksisäikeinen liitäntäkaapeli, vesi- ja pölysuojattu (IP65), harmaa RAL 7021.
Tilausnumero **LB2-UC30-D1**

LB2-UC30-L1, kotelokaiutin, 30 W, valkoinen

Kotelokaiutin 30 W, ABS-kotelo, kiinnitys U-pidikkeellä, kiinteä 2 m:n kaksisäikeinen liitäntäkaapeli, vesi- ja pölysuojattu (IP65), valkoinen RAL 9010.
Tilausnumero **LB2-UC30-L1**

Edustaja:

Europe, Middle East, Africa:
Bosch Security Systems B.V.
P.O. Box 80002
5600 JB Eindhoven, The Netherlands
Phone: + 31 40 2577 284
emea.securitysystems@bosch.com
emea.boschsecurity.com

Germany:
Bosch Sicherheitssysteme GmbH
Robert-Bosch-Ring 5
85630 Grasbrunn
Germany
www.boschsecurity.com