

LB20-SW400 Cabinetsubwoofer 2x10"

www.boschsecurity.com



BOSCH

Technologie voor het leven



- ▶ Twee 10 inch woofers met hoge pieken
- ▶ Zorgvuldig ontworpen voor toepassingen buiten (IP54 en IP65), zonder concessies te doen aan de prestaties
- ▶ 400 W vermogenbelasting voor 120 dB maximale SPL (126 dB piek)
- ▶ 70/100 V transformator voor ingangspaneel beschikbaar
- ▶ Crossover voor ingangspaneel beschikbaar

De subwoofer LB20-SW400 van Bosch is een compacte, hoogwaardige, dubbele 10" (254 mm) wooferluidspreker met uitstekende prestaties voor de meest veeleisende professionele en commerciële toepassingen. Ontworpen en gemaakt voor achtergrond- en voorgrondmuziek en geluidsversterking is de LB20-SW400 de ideale oplossing voor toepassingen binnen en buiten, zoals restaurants, bars, terrassen, winkels, fitnessclubs, pretparken en ontspanningscentra. Door het installatiegemak, de flexibele montageopties en de weerbestendigheid is de LB20-SW400 de ideale oplossing voor een groot aantal toepassingen voor opbouwmontage.

De LB20-SW400 is zorgvuldig ontworpen voor toepassingen buiten, zonder concessies te doen aan de prestaties voor toepassingen binnen. De subwoofer heeft een IP54-classificatie, is weerbestendig en de kast en het rooster zijn uitstekend bestand tegen zon, zout en vocht. Voor de moeilijkste weersomstandigheden kan de IP-classificatie van de LB20-SW400 worden opgewaardeerd naar IP65, met behulp van de meegeleverde poortstekker.

Het brede bereik van de LB20 opbouwluidsprekers is ontworpen voor gebruik als een compleet systeem in diverse andere constructies voor opbouwmontage en kan worden gebruikt in combinatie met andere LB20 plafond- en wandluidsprekers.

Certificaten en normen

Regio	Naleving van wet- en regelgeving/ kwaliteitsaanduidingen	
Global	DOC	DECL ENV LB20-PCxx-xD_L
	IP Ra-ting	DECL IP LB20-SW400D_L
	IP Ra-ting	DECL IP LB20 range

Technische specificaties

Frequentiebereik (-10 dB) ¹ :	33 Hz - 500 Hz
Gevoeligheid ² :	94 dB
Max. geluidsdrukniveau (berekend):	120 dB (126 dB piek)
Vermogenbelasting:	400 W (1600 W piek) continu roze ruis (100 uur)

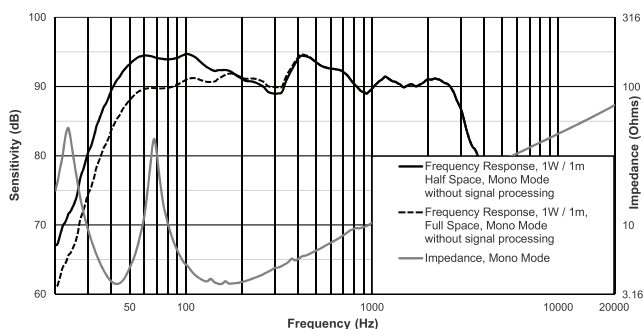
Low-Z:	Ja
Nominale impedantie:	(2) 8 Ω (stereomodus); (1) 4 Ω (monomodus)
Aanbevolen hoog-doorlaatfrequentie:	40 Hz (24 dB/octaaf)
Ingangstransformator (70 V/100 V):	Optionele accessoire
Transformatortrappen:	Optionele accessoire
LF-omvormer:	Twee 10 inch (254 mm)
Aansluitingen:	Twee verwijderbare 4-pens Euroblokaansluitingen - ingang en uitgang. Max. kabeldikte 12 AWG (2,05 mm)
Omgevingseisen:	IP-54 (conform IEC-60529); IP-65 met poortdoppen
Kleur:	Zwart (RAL 9004) of wit (RAL 9003)
Afmetingen (H x B x D) ³ :	356 mm x 651 mm x 491 mm
Nettogewicht ³ :	17,9 kg
Transportgewicht:	21 kg
Inclusief hardware:	(2) subwoofervoetjes, inbussleutel, afdekkap, (8) schroeven voor afdekkap, (2) IP65-poortdoppen, (12) schroeven voor IP65-poortdop
Verpakt aantal:	1

¹Halve ruimte (wandmontage).

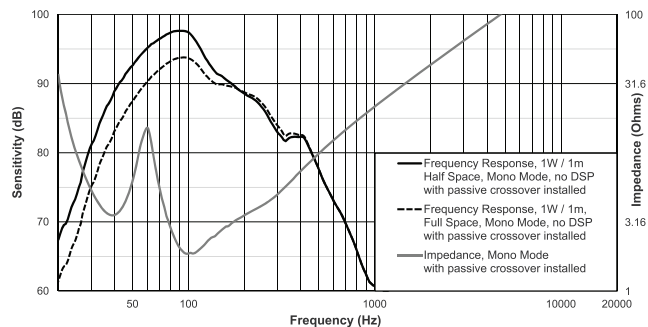
²Halve ruimte (wandmontage) gemiddeld 50 Hz - 150 Hz, 1 W.

³Exclusief U-beugel.

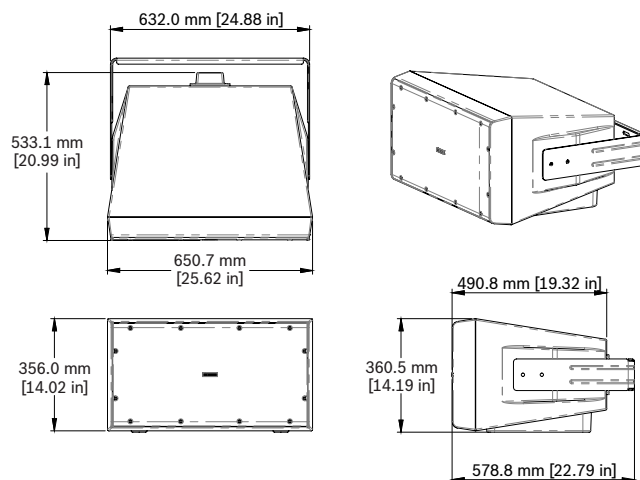
Frequentiebereik en impedantie:



Frequentiebereik en impedantie met crossover:



Afmetingen:



Specificaties voor ontwerpers en technici:

De luidspreker moet een opbouwmodel met dubbele driver zijn. De luidspreker moet bestaan uit twee 10" (254 mm) woofers met een weerbestendige polypropyleen conus en een 2" (51 mm) spreekspoel. Het luidsprekersysteem moet voldoen aan de volgende criteria: vermogenbelasting 400 W IEC 60268-5 continu roze ruis (6 dB modulatie); frequentiebereik 33 Hz - 500 Hz (-10 dB van de nominale gevoeligheid); gevoeligheid 94 dB bij één watt, 50 Hz - 150 Hz bij één meter; impedantie twee 8 ohm nominaal in stereomodus, één 4 ohm nominaal in monomodus. De afwerking moet overschilderbaar zwart (RAL 9004) of overschilderbaar wit (RAL 9003) zijn. Het rooster moet gegalvaniseerd zijn met poedercoating voor roestbestendigheid. De luidspreker moet zijn ontworpen voor vloerinstallaties en zwevend kunnen worden opgehangen met vier M10-oophangpunten bovenop en één M10-veiligheidspunt achterop. De luidspreker moet ook kunnen worden geïnstalleerd met een U-beugel met behulp van een optioneel accessoire.

Elektrische aansluitingen moeten ingevoerd door het ingangspaneel aan de achterkant van de luidspreker dat is voorzien van een afdekkap conform IEC 60529 IP65. De luidspreker moet voorzien zijn van twee elektrische aansluitingen via twee 4-pens verwijderbare Euroblokaansluitingen, één als ingang en

één als uitgang naar satellietluidsprekers. Het ingangspaneel moet geschikt zijn voor stereo- en monowerking met behulp van een schakelaar op de achterkant van de luidspreker.

Het systeem moet weerbestendig zijn bij IEC 60068-2-5 zonnestraling, IEC 60068-2-11 zoutnevel, IEC 60068-2-42 SO2, IEC 60068-2-60 chloor en IEC 60529 IP54 testomstandigheden. Als de meegeleverde poortdoppen worden geïnstalleerd, is het systeem ook bestand tegen testomstandigheden conform IEC 60529 IP65. Het montagesysteem moet conform EIA 636 zijn getest met een veiligheidsfactor van 8:1 of beter. De behuizing moet zijn gemaakt van polypropyleen. De luidspreker moet 17,9 kg wegen en de afmetingen moeten 356 mm hoog, 651 mm breed en 491 mm diep zijn.

De opbouw luidspreker moet het model LB20-SW400 van Bosch zijn.

Bestelinformatie

LB20-SW400-D Cabinetsubwoofer 2x10" zwart
Dubbele 10" cabinetsubwoofer, weerbestendig conform IP54, met IP65 poortstekkers, zwart
Bestelnummer **LB20-SW400-D**

LB20-SW400-L Cabinetsubwoofer 2x10" wit
Dubbele 10" cabinetsubwoofer, weerbestendig conform IP54, met IP65 poortstekkers, wit
Bestelnummer **LB20-SW400-L**

Vertegenwoordigd door:

Europe, Middle East, Africa:
Bosch Security Systems B.V.
P.O. Box 80002
5600 JB Eindhoven, The Netherlands
Phone: + 31 40 2577 284
emea.securitysystems@bosch.com
emea.boschsecurity.com

Germany:
Bosch Sicherheitssysteme GmbH
Robert-Bosch-Ring 5
85630 Grasbrunn
Germany
www.boschsecurity.com