

LB20-SW400 캐비닛 서브우퍼 2x10 인치

www.boschsecurity.com



BOSCH

생활 속의 기술



- ▶ 10 인치 고편위 우퍼 2 개
- ▶ 성능을 그대로 유지하면서 실외 환경(IP54 및 IP65)에서도 사용할 수 있도록 세심하게 설계되었습니다.
- ▶ 400W 파워 핸들링으로 120dB 의 최대 SPL(126dB 피크) 달성
- ▶ 이용 가능한 70V/100V 트랜스포머 입력 액세스리
- ▶ 이용 가능한 입력 패널 액세스리

Bosch 의 LB20-SW400 서브우퍼는 가장 까다로운 전문적 상업적 사운드 용도에 맞는 뛰어난 성능을 갖춘 소형의 고성능 듀얼 10 인치(254mm) 우퍼 라우드스피커입니다. 배경 및 전경 음악, 페이징과 사운드 강화 용도로 설계 및 제작된 LB20-SW400 은 식당, 바, 옥외 테라스, 소매점, 피트니스 클럽, 요식업, 테마파크 및 여가활동 장소 등의 실내외에서 사용하기 적합한 솔루션입니다 쉽고 간편한 설치, 유연한 장착 솔루션 옵션과 방습 효과로 LB20-SW400 은 다양한 표면 장착 응용 분야에 적합한 완벽한 솔루션입니다.

LB20-SW400 은 실내 애플리케이션의 성능을 그대로 유지하면서 실외 환경에서도 견딜 수 있도록 세심하게 설계되었습니다. 서브 우퍼는 IP54 등급이며 스피커의 방습 효과는 햇빛, 염수 및 습기에 대한 캐비닛과 그릴의 높은 저항이 더해집니다. 기상 조건이 가장 험난한 경우에는 포함된 포트 플러그 액세스리를 사용하여 LB20-SW400 의 IP 등급을 IP65 로 업그레이드할 수 있습니다.

폭넓은 LB20 표면 장착 스피커 제품군은 매우 다양한 표면 장착 구조에서 하나의 시스템으로 원활히 작동하고 LB20 천장 및 내벽 스피커와 함께 사용할 수 있도록 설계되었습니다.

인증 및 승인

지역	규정 준수/품질 표시	
글로벌	DOC	DECL ENV LB20-PCxx-xD_L
	IP Rating	DECL IP LB20-SW400D_L
	IP Rating	DECL IP LB20 range

기술 사양

주파수 응답(-10dB) ¹ :	33Hz-500Hz
감도 ² :	94dB
최대 SPL(계산):	120dB(126dB 피크)
파워 핸들링:	400W(1600W 피크) 연속 핑크 노이즈(100 시간)
Low Z:	예
공칭 임피던스:	8Ω(스테레오 모드) 2 개, 4Ω(모노 모드) 1 개
권장 하이 패스:	40Hz(24dB/옥타브)
입력 트랜스포머(70V/100V):	옵션 액세스리
트랜스포머 탭:	옵션 액세스리

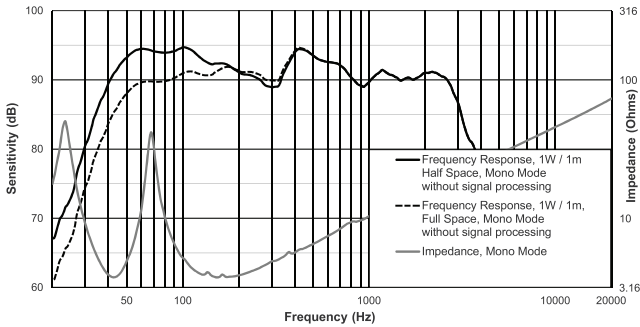
LF 트랜스듀서:	10 인치(254mm) 2 개
커넥터:	제거 가능 고정 4 핀 커넥터 2 개(Euroblock) - 입력 및 출력. 최대 와이어 크기 12AWG(2.05mm).
환경적 사양:	IP-54(IEC-60529), IP-65 포트 커버 포함
색상:	검은색(RAL 9004) 또는 흰색(RAL 9003)
크기(높이 x 너비 x 깊이) ³ :	356mm x 651mm x 491mm(14.0 인치 x 25.6 인치 x 19.3 인치)
순무게 ³ :	17.9kg(39.5lb)
배송 무게:	21kg(46.3lb)
포함된 하드웨어:	서브우퍼 받침대 2 개, Allen(육각) 렌치, 방습 입력 커버, 방습 입력 커버용 나사 8 개, IP65 포트 커버 2 개, IP65 포트 커버 나사 12 개
포장 수량:	1

¹ 절반 공간(벽면 장착)

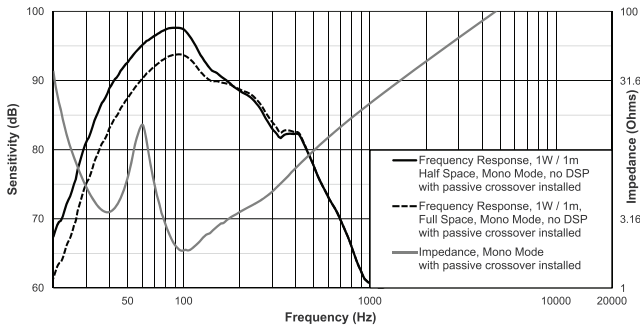
² 절반 공간(벽면) 평균 50Hz~150Hz, 1W.

³ U 브래킷 제외

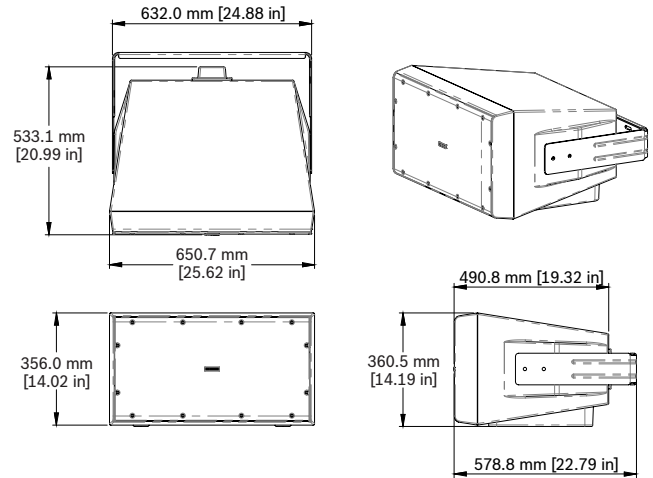
주파수 응답 및 임피던스:



크로스오버가 포함된 주파수 응답 및 임피던스:



크기:



설계 및 엔지니어링 사양:

표면 장착 라우드스피커는 표면 장착 듀얼 시스템입니다. 라우드스피커는 방습 폴리프로필렌 콘과 2 인치(51mm) 보이 스 코일이 장착된 10 인치(254mm) 우퍼 2 개로 구성되어 있습니다.

이 라우드스피커 시스템은 IEC 60268-5 연속 핑크 노이즈 (과고출 6dB) 400W 의 파워 핸들링, 주파수 응답 범위 33Hz~500kHz(정격 감도로부터 -10dB), 1 와트에서 94dB 감도, 1 미터에서 50Hz~150Hz 감도, 스테레오 모드의 공칭 임피던스 8Ohm 2 개 및 모노 모드의 최소 임피던스 4Ohm 1 개의 성능 기준을 충족합니다.

도장용 검은색(RAL 9004) 또는 도장용 흰색(RAL 9003)으로 마감 처리할 수 있습니다. 그릴을 아연 도금 처리하고 파워더 코팅하여 내마모성이 강화되었습니다. 이 스피커 시스템은 플로어 설치용으로 설계되었고 상단 플라이징 지점 4 개와 뒷면 M10 안전 지점 1 개를 사용하여 플라이징할 수도 있습니다. 옵션 액세서리를 사용하여 U 브래킷으로 라우드스피커를 설치할 수도 있습니다.

전기 연결부는 라우드스피커 뒷면의 입력 패넬을 통과하여야 하며 연결부에는 IEC 60529 IP65 입력 방습 커버가 포함되어 있습니다. 라우드스피커에는 4 핀 탈착식 Euroblock 커넥터 2 개, 위성 스피커에 연결된 입력용 커넥터 1 개와 출력용 커넥터 1 개를 통과하는 전기 연결부 2 개가 있습니다.

입력 패넬에서 라우드스피커 뒷면의 스위치를 사용하여 스테레오와 모노 작업을 수행할 수 있습니다. 시스템은 IEC 60068-2-5 태양 복사, IEC 60068-2-11 염수 분무, IEC 60068-2-42 SO2, IEC 60068-2-60 염소 및 IEC 60529 IP54 시험 조건에 대해 방습 효과가 뛰어납니다. 포함된 포트 커버가 설치된 경우 시스템은 IEC 60529 IP65 시험 조건에 대해 내성을 가집니다. 장착 시스템은 8:1 이상의 안전율로 EIA 636 테스트를 통과해야 합니다. 인클로저는 폴리프로필렌으로 제작됩니다. 라우드스피커의 무게는 17.9kg(39.5lb)이고 크기는 높이 356mm(14.0 인치), 너비 651mm(25.6 인치), 깊이 491mm(19.3 인치)입니다.

표면 장착 라우드스피커는 Bosch 의 LB20-SW400 모델입니다.

주문 정보

LB20-SW400-D 캐비닛 서버우퍼 **2x10** 인치 블랙
IP65 포트 플러그가 포함된 듀얼 10 인치 캐비닛 서버우퍼
및 방습 IP54, 검은색
주문 번호 **LB20-SW400-D**

LB20-SW400-L 캐비닛 서버우퍼 **2x10** 인치 화이트
IP65 포트 플러그가 포함된 듀얼 10 인치 캐비닛 서버우퍼
및 방습 IP54, 흰색
주문 번호 **LB20-SW400-L**

발행:

Asia-Pacific:
Robert Bosch (SEA) Pte Ltd,
Security Systems
11 Bishan Street 21
Singapore 573943
Phone: +65 6571 2808
Fax: +65 6571 2699
apr.securitysystems@bosch.com
www.boschsecurity.asia