

LB20 Premium Cabinet Loudspeakers



Sommaro

1	Sicurezza	4
1.1	Sospensione	4
1.2	Avvertenze	4
2	Brevi informazioni	5
3	Introduzione	6
3.1	Caratteristiche del sistema	6
3.2	Elenco componenti	7
3.3	Informazioni sul prodotto	8
4	Installazione e cablaggio	10
4.1	Installazione dell'altoparlante	10
4.2	Cablaggio	15
4.2.1	Cablaggio della staffa a parete	15
4.2.2	Collegamento Euroblock alternativo	15
4.3	Potenze del trasformatore	17
4.3.1	Altoparlanti a cassa LB20-PC15-4 70 V/100 V	17
4.3.2	Altoparlanti a cassa LB20-PC30-5 70 V/100 V	18
4.3.3	Altoparlanti a cassa LB20-PC60-8 70V/100V	18
4.4	Sostituzione del logo	19
5	Risoluzione dei problemi	21
6	Dati tecnici	22
6.1	Altoparlanti a cassa LB20-PC40-4/LB20-PC15-4	22
6.1.1	Dimensioni	23
6.1.2	Risposta in frequenza e impedenza	23
6.2	Altoparlanti a cassa LB20-PC75-5/LB20-PC30-5	24
6.2.1	Dimensioni	25
6.2.2	Risposta in frequenza e impedenza	25
6.3	Altoparlanti a cassa LB20-PC90-8/LB20-PC60-8	26
6.3.1	Dimensioni	27
6.3.2	Risposta in frequenza e impedenza	27
7	Dimensioni della staffa a parete	28
7.1	Dimensioni della staffa a parete LB20-PC40-4/LB20-PC15-4	28
7.2	Dimensioni staffa a parete LB20-PC75-5/LB20-PC60-5/LB20-PC90-8/LC20-PC60-8	29

1 Sicurezza

1.1 Sospensione



Avvertenza!

La sospensione di qualsiasi oggetto è potenzialmente pericolosa e deve essere eseguita solo da persone con una conoscenza approfondita delle tecniche e delle normative sul collocamento di oggetti sospesi. Bosch consiglia vivamente di collocare gli altoparlanti sospesi tenendo conto di tutte le normative nazionali, federali, statali e locali vigenti. È responsabilità dell'installatore garantire che tutti gli altoparlanti vengano installati in modo sicuro in conformità a tali requisiti. Quando vengono sospesi altoparlanti, Bosch consiglia vivamente di controllare il sistema almeno una volta all'anno o come richiesto dalle normative. Se viene rilevato qualsiasi segno di cedimento o danno, è necessario intraprendere immediatamente un'azione correttiva. L'utente ha la responsabilità di assicurarsi che la parete, il soffitto o la struttura sia in grado di supportare tutti gli oggetti sospesi. Qualsiasi componente utilizzato per sospendere un altoparlante non associato a Bosch ricade nell'ambito della responsabilità di terzi.

Punto di sicurezza

Come ulteriore misura di sicurezza, si consiglia vivamente di utilizzare un cavo di sicurezza secondario adeguatamente dimensionato (fornito dall'installatore) per fissare saldamente l'altoparlante dal punto di sicurezza sul retro a una struttura di montaggio secondaria sull'edificio.

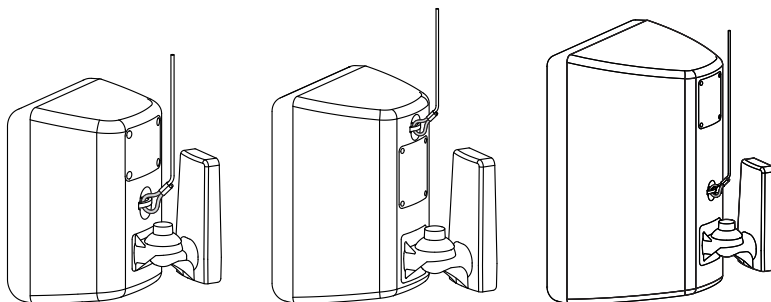


Figura 1.1: Punto di sicurezza ridondante - 4" (sinistra), 5" (centro), 8" (destra)

1.2



Avvertenze

Vecchi dispositivi elettrici ed elettronici

I dispositivi elettrici o elettronici non più utilizzabili devono essere raccolti separatamente e avviati al riciclaggio ecocompatibile (in conformità alla direttiva europea sui rifiuti di apparecchiature elettriche ed elettroniche).

Per lo smaltimento di vecchi dispositivi elettrici o elettronici, è necessario utilizzare i sistemi di restituzione e raccolta messi in atto nel paese in questione.

Copyright e dichiarazione di non responsabilità

Tutti i diritti riservati. Nessuna parte della presente documentazione può essere riprodotta o trasmessa in qualsiasi forma e con qualsiasi mezzo, elettronico, meccanico, mediante fotocopia, registrazione o in altro modo, senza previa autorizzazione scritta da parte dell'editore. Per informazioni su come ottenere l'autorizzazione per ristampe o per estratti, contattare Bosch Security Systems, Inc

Tutti i contenuti di questo manuale, comprese specifiche, dati e illustrazioni, sono soggetti a modifica, senza preavviso.

2 Brevi informazioni

La tabella seguente elenca i prodotti di una famiglia, con CTN (Commercial Type Number) e DESCRIZIONE identificativa del prodotto.

Dimensioni del woofer	CTN	Descrizione
4"	LB20-PC40-4D	Coppia di altoparlanti 4" 8 Ohm neri
	LB20-PC40-4L	Coppia di altoparlanti 4" 8 Ohm bianchi
	LB20-PC15-4D	Coppia di altoparlanti 4" 70/100V neri
	LB20-PC15-4L	Coppia di altoparlanti 4" 70/100 V bianchi
5,25"	LB20-PC75-5D	Coppia di altoparlanti 5" 8 Ohm neri
	LB20-PC75-5L	Coppia di altoparlanti 5" 8 Ohm bianchi
	LB20-PC30-5D	Coppia di altoparlanti 5" 70/100 V neri
	LB20-PC30-5L	Coppia di altoparlanti 5" 70/100 V bianchi
8"	LB20-PC90-8D	Coppia di altoparlanti 8" 8 Ohm neri
	LB20-PC90-8L	Coppia di altoparlanti 8" 8 Ohm bianchi
	LB20-PC60-8D	Coppia di altoparlanti 8" 70/100 V neri
	LB20-PC60-8L	Coppia di altoparlanti 8" 70/100 V bianchi

3 Introduzione

Gli altoparlanti a cassa Premium di Bosch Security Systems, Inc sono una linea di altoparlanti full-range, compatti, a due vie e ad alte prestazioni con montaggio su superficie e un'eccellente copertura ampia e uniforme. Il design li rende praticamente invisibili e particolarmente adatti all'uso per musica di sottofondo e di intrattenimento, sistemi di chiamata e applicazioni di amplificazione audio. La scelta ideale per applicazioni in interni ed esterni, come ristoranti, bar, patio, negozi, centri sportivi o ricreativi, ospitalità, parchi divertimento e così via. Grazie alla straordinaria facilità di installazione, alla capacità di resistenza alle intemperie, all'aspetto moderno e aggraziato e alle opzioni di montaggio flessibili, gli altoparlanti a cassa Premium rappresentano la soluzione ideale per un'ampia gamma di applicazioni di montaggio su superficie.

Questi altoparlanti full-range (eccetto il modello LB20-PC60EW-5), includono un sistema di montaggio unico e innovativo Bosch Security Systems, Inc, progettato per semplificare qualsiasi attività. Il sistema di montaggio consente una rotazione di 90 gradi in senso orizzontale e di 45 gradi in senso verticale. Viene fornito già assemblato ed è facile da installare su pareti e soffitti. Il sistema di montaggio, unico e innovativo, rende ogni installazione rapida, semplice e affidabile.

Prima di utilizzare questi prodotti leggere il presente manuale per acquisire familiarità con informazioni di sicurezza, funzionalità e applicazioni.

3.1 Caratteristiche del sistema

LB20-PC40-4/LB20-PC15-4

- È dotato di un innovativo sistema di montaggio per installazioni rapide, semplici e affidabili.
- Meticolosamente progettato per gli ambienti esterni (IP54), senza compromettere le prestazioni.
- Woofer da 4" (102 mm) a lunga escursione protetto da una custodia in plastica ABS antincendio per prestazioni LF ottimali fino a 75 Hz
- La potenza di 40 W garantisce un SPL massimo di 103 dB (109 dB di picco)
- Versione del trasformatore da 70/100 V (LB20-PC15-4) disponibile per sistemi a tensione costante

LB20-PC75-5/LB20-PC30-5

- È dotato di un innovativo sistema di montaggio per installazioni rapide, semplici e affidabili.
- Meticolosamente progettato per gli ambienti esterni (IP54), senza compromettere le prestazioni.
- Woofer da 5,25" (133 mm) a lunga escursione protetto da una custodia in plastica ABS antincendio per prestazioni LF ottimali fino a 60 Hz
- La potenza di 75 W garantisce un SPL massimo di 109 dB (115 dB di picco)
- Versione del trasformatore da 70/100 V (LB20-PC30-5) disponibile per sistemi a tensione costante

LB20-PC90-8/LB20-PC60-8

- È dotato di un innovativo sistema di montaggio per installazioni rapide, semplici e affidabili.

- Meticolosamente progettato per gli ambienti esterni (IP54), senza compromettere le prestazioni.
- Woofer da 8" (203 mm) a lunga escursione protetto da una custodia in plastica ABS antincendio per prestazioni LF ottimali fino a 50 Hz
- La potenza di 90 W garantisce un SPL massimo di 110 dB (116 dB di picco)
- Versione del trasformatore da 70/100 V (LB20-PC60-8) disponibile per sistemi a tensione costante

3.2 Elenco componenti

Articolo	Quantità	Componente
A	2	Altoparlanti con staffa inclusa
B	2	Staffe per il montaggio a parete
C	2	Copertura antipolvere
D	1	Chiave a brugola
E	2	Loghi per griglia (ricambi)
F	2	Viti di sicurezza per le staffe di montaggio
G	2	Tappi di sicurezza per le viti delle staffe di montaggio
H	2	Coperture per i bulloni di fissaggio
I	1	Manuale di installazione

Tabella 3.1: Elenco dei componenti per gli altoparlanti senza trasformatore

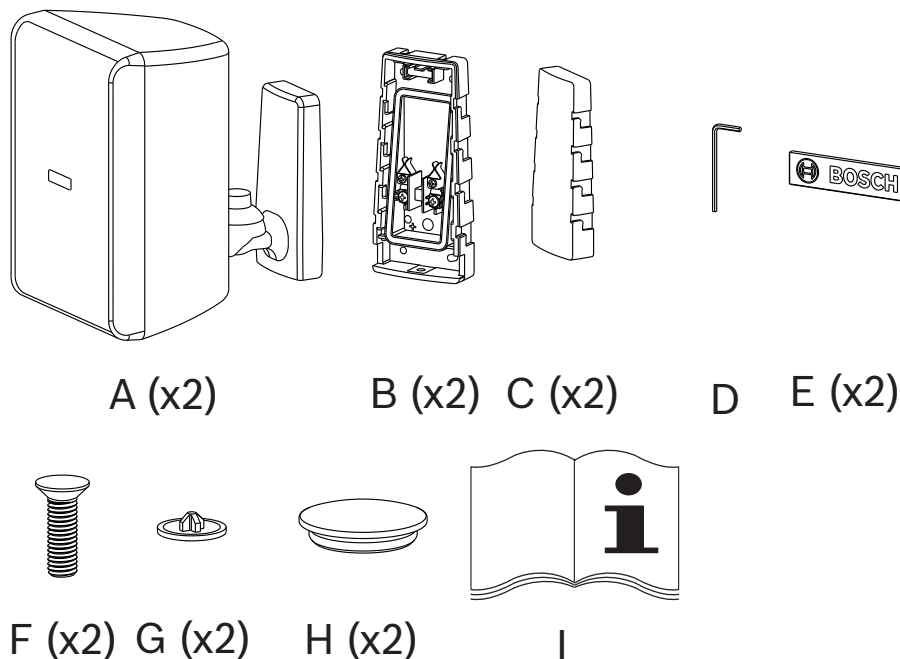


Figura 3.1: Elenco dei componenti per gli altoparlanti senza trasformatore

Articolo	Quantità	Componente
A	2	Altoparlanti con staffa inclusa

Articolo	Quantità	Componente
B	2	Staffe per il montaggio a parete
C	2	Coperture antipolvere
D	1	Chiave a brugola
E	2	Loghi per griglia (ricambi)
F	2	Viti di sicurezza per le staffe di montaggio
G	2	Tappi di sicurezza per le viti delle staffe di montaggio
H	2	Coperture per i bulloni di fissaggio
I	1	Manuale di installazione
J	2	Coperture protettive per gli ingressi a incasso
K	8	Viti per le coperture protettive degli ingressi a incasso

Tabella 3.2: Elenco dei componenti per gli altoparlanti con trasformatore

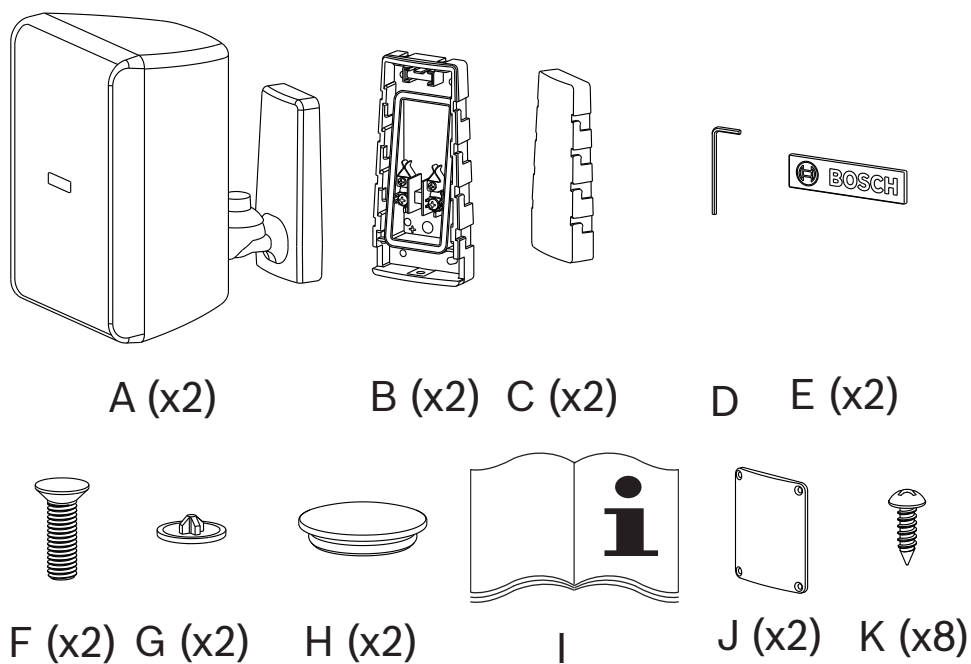


Figura 3.2: Elenco dei componenti per gli altoparlanti con trasformatore

3.3

Informazioni sul prodotto

Articolo	Descrizione
A	Griglia
B	Livello della bolla
C	Staffa a parete
D	Passacavi di sicurezza
E	Copertura protettiva per gli ingressi a incasso

Articolo	Descrizione
F	Foro per cavi audio
G	Bullone di fissaggio
H	Connettore audio
I	Foro della vite di sicurezza per staffa
J	Staffa per l'altoparlante

Tabella 3.3: Informazioni sul prodotto per tutti i modelli

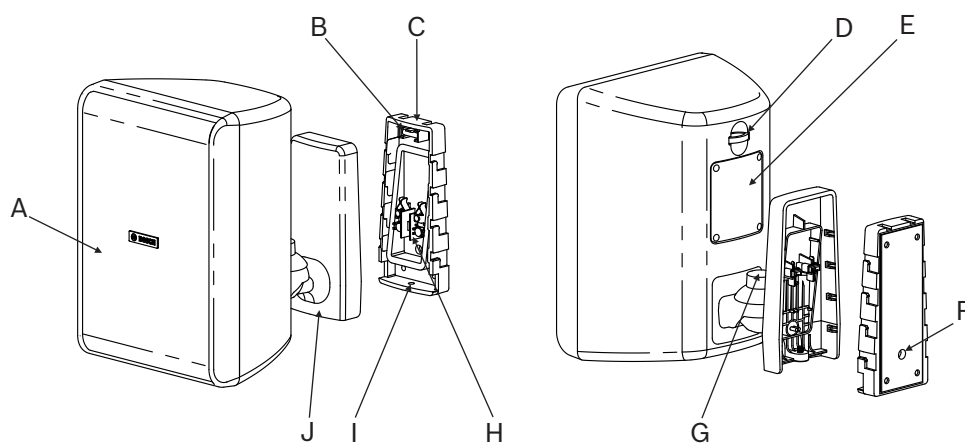


Figura 3.3: Informazioni sul prodotto (modello illustrato LB20-PC75-5/LB20-PC30-5)

4 Installazione e cablaggio

4.1 Installazione dell'altoparlante

Per sicurezza, assicurarsi che la superficie di montaggio supporti un peso maggiore di quello dell'altoparlante. Per il montaggio della staffa a parete, usare solo dispositivi di fissaggio e metodi di montaggio accettati dal settore. In caso di dubbi, consultare un esperto.



Attenzione!

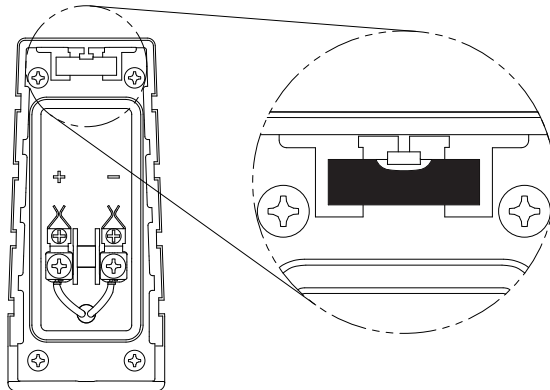
È responsabilità dell'installatore stabilire e utilizzare gli accessori di montaggio appropriati per il tipo di parete.

Ignorare questa precauzione può causare danni al prodotto o lesioni personali.

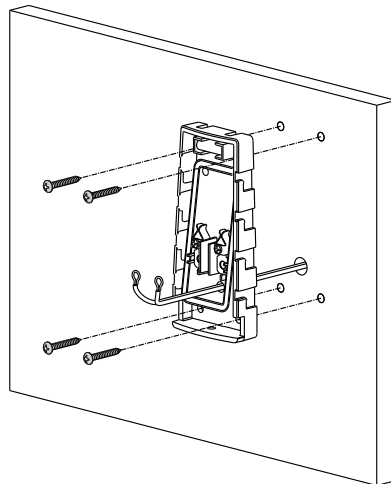
Installazione della staffa a parete in verticale

Per **installare la staffa a parete in verticale**, effettuare le seguenti operazioni:

1. Far passare il **cavo** attraverso il foro.
2. Regolare la **staffa a parete** utilizzando la bolla di livello.



3. Installare **quattro viti di montaggio** per fissare la staffa alla parete.



4. Collegare i **cavi** ai connettori audio della staffa a parete, come illustrato nella sezione relativa al cablaggio.



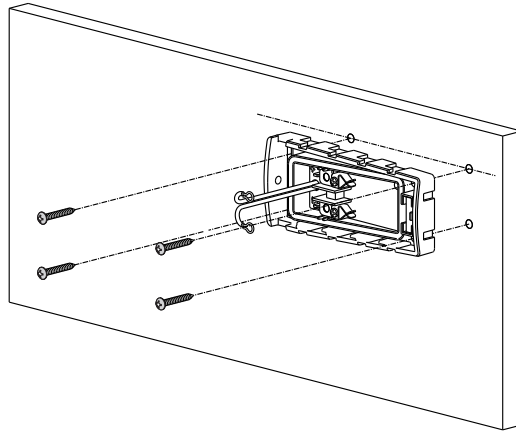
Avviso!

Se l'installazione dell'altoparlante viene rinviata, coprire con uno schermo per verniciatura/antipolvere.

Installazione della staffa a parete in orizzontale

Per **installare la staffa a parete in orizzontale**, effettuare le seguenti operazioni:

1. Disegnare una **linea** orizzontale.
2. Allineare i **fori per le viti** lungo la linea orizzontale.
3. Contrassegnare la **posizione** del foro per i cavi.
4. Installare **quattro viti di montaggio** per fissare la staffa alla parete.



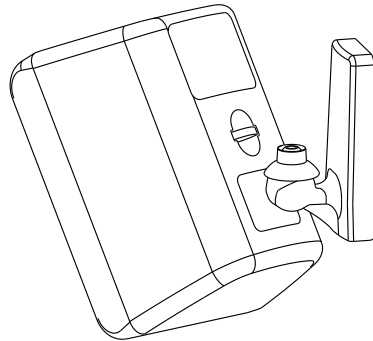
Avviso!

Se l'installazione dell'altoparlante viene rinviata, coprire con uno schermo per verniciatura/antipolvere.

Installazione dell'altoparlante

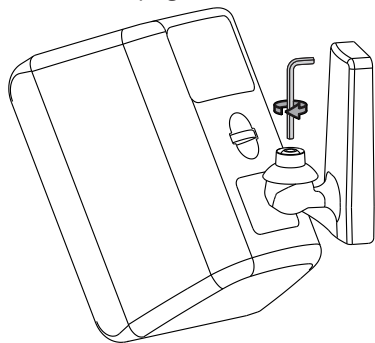
Per **installare l'altoparlante**, effettuare le seguenti operazioni:

1. Allentare il **bullone di fissaggio** con la chiave a brugola (in dotazione).
2. Regolare la **posizione orizzontale e verticale** della staffa.

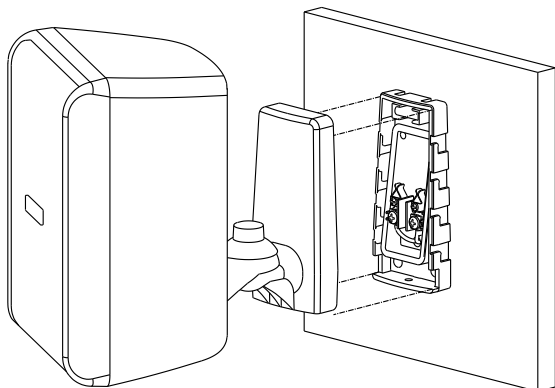


3. Serrare il **bullone di fissaggio** con una chiave a brugola (in dotazione).
Se disponibile, si consiglia di utilizzare una chiave a brugola con un'impugnatura più lunga per applicare più facilmente la forza necessaria per ottenere la torsione consigliata. Vedere

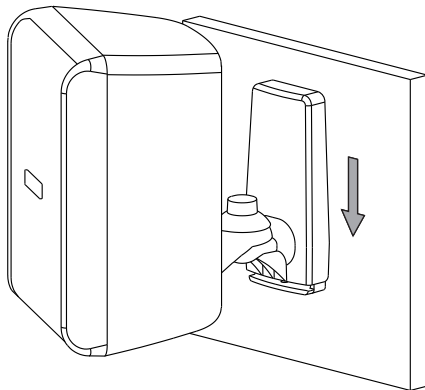
la sezione , pagina 13



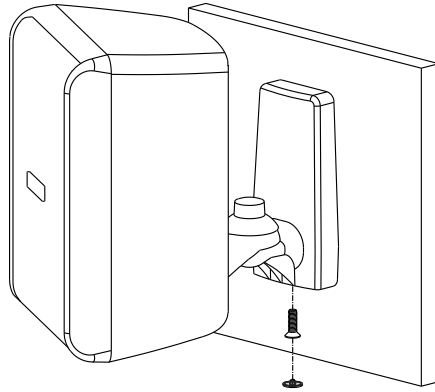
4. Inserire la **staffa dell'altoparlante** nella staffa a parete.



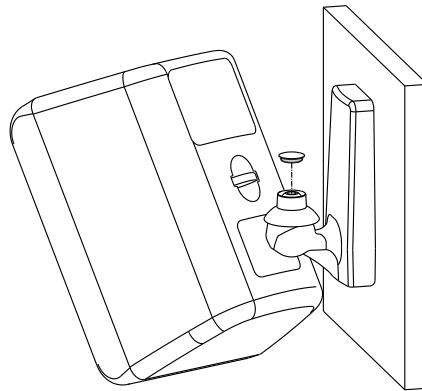
5. Far scorrere la **staffa dell'altoparlante** verso il basso per fissarla alla staffa a parete.
Questo consente di fissare la staffa e di effettuare il collegamento elettrico.



6. Installare la **vite di sicurezza e il tappo a vite**.



7. Regolare nuovamente la posizione dell'**altoparlante** orizzontale o verticale, se necessario.
8. Installare il **tappo del bullone di fissaggio**.



Dimensioni dell'altoparlante	Forza di torsione consigliata
Altoparlanti da 4"	62-75 pollici-lb (7,0-8,5 N-m)
Altoparlanti da 5,25"	66-80 pollici-lb (7,5-9,0 N-m)
Altoparlanti da 8"	66-80 pollici-lb (7,5-9,0 N-m)

Tabella 4.4: Forza di torsione consigliata

9. Installare un **cavo di sicurezza secondario** nel punto di sicurezza.
- Come ulteriore misura di sicurezza, si consiglia vivamente di utilizzare un cavo di sicurezza secondario adeguatamente dimensionato (fornito dall'installatore) per fissare saldamente l'altoparlante dal punto di sicurezza sul retro a una struttura di montaggio secondaria sull'edificio.



Attenzione!

Il punto di sicurezza (anello di supporto ausiliario) non è destinato all'utilizzo come punto di sospensione principale dell'altoparlante. Utilizzare il punto di sicurezza solo come punto secondario di sicurezza.

**Attenzione!**

Cavo di sicurezza degli altoparlanti con montaggio su superficie

Il cavo di sicurezza deve essere installato con il minimo margine di flessibilità possibile.

Preferibilmente meno di 1 pollice (25,4 mm).

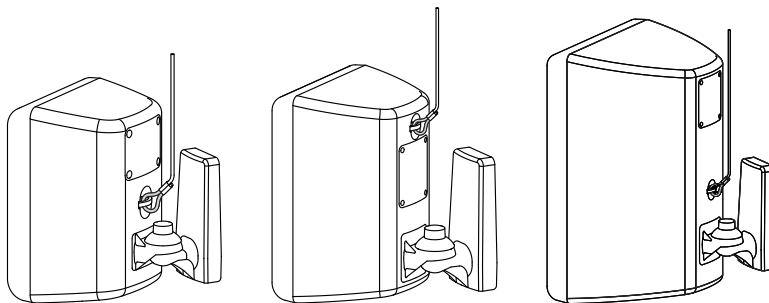


Figura 4.1: Punto di sicurezza ridondante - 4" (sinistra), 5" (centro), 8" (destra)

4.2 Cablaggio

4.2.1 Cablaggio della staffa a parete

Per il cablaggio della staffa a parete è possibile utilizzare 2 cavi, solo per l'ingresso, o 4 cavi, per l'ingresso e l'uscita parallela.

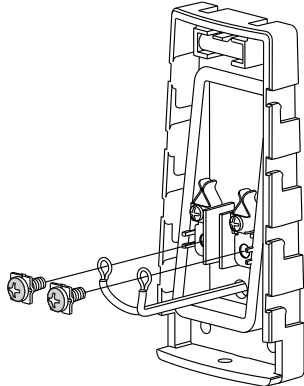


Figura 4.2: Cablaggio della staffa a parete: 2 cavi, solo per l'ingresso

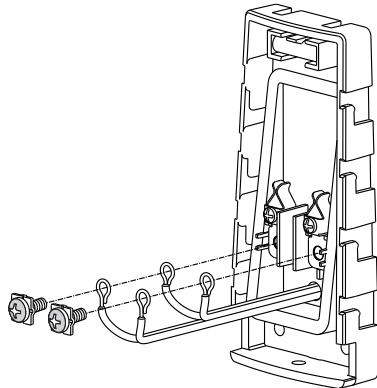


Figura 4.3: Cablaggio della staffa a parete: 4 cavi, per l'ingresso e l'uscita parallela

Fare riferimento agli indicatori di polarità sulla staffa a parete. Assicurarsi che le viti di cablaggio siano serrate saldamente ai connettori della staffa a parete.

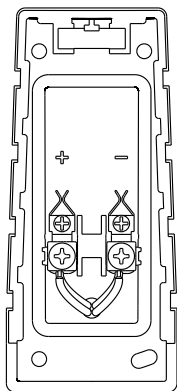


Figura 4.4: Cablaggio della staffa a parete: vista frontale

4.2.2 Collegamento Euroblock alternativo



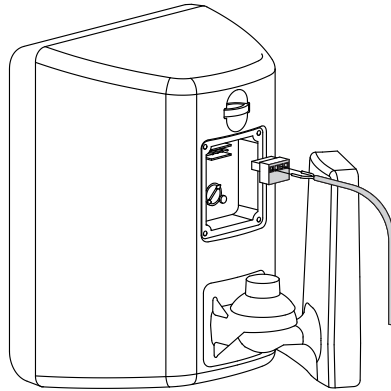
Avviso!

Queste istruzioni sono valide per gli altoparlanti con e senza trasformatori. Viene mostrata la versione con trasformatore. Disponibile per tutti i modelli eccetto LB20-PC15-4.

Cablaggio dell'altoparlante tramite il connettore Euroblock

Per **collegare l'altoparlante utilizzando il connettore Euroblock**, effettuare le seguenti operazioni:

1. Collegare il **connettore Euroblock**.

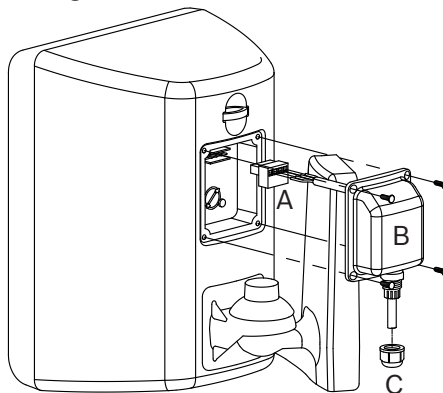


2. Regolare le **impostazioni della presa**, se necessario.
3. Montare l'**altoparlante**, come illustrato nella sezione relativa all'installazione.
4. Collegare il **connettore Euroblock** all'altoparlante.
5. Regolare nuovamente la posizione dell'**altoparlante orizzontale o verticale**.

Cablaggio dell'altoparlante tramite il connettore Euroblock con coperchio di protezione, accessorio opzionale

Per **collegare l'altoparlante utilizzando il connettore Euroblock con coperchio di protezione**, effettuare le seguenti operazioni:

1. Far passare il **cavo** nel dado pressacavo.
2. Collegare il **connettore Euroblock (A)**.



3. Regolare le **impostazioni della presa**, se necessario.
4. Montare l'**altoparlante**, come illustrato nella sezione relativa all'installazione.
5. Collegare il **connettore Euroblock** all'altoparlante.
6. Inserire le **quattro viti** nel coperchio di protezione (B).
Stringere leggermente le quattro viti per tenere il coperchio in posizione.
7. Serrare tutte le **quattro viti** per fissare il coperchio di protezione.
Assicurarsi che il coperchio di protezione sia fissato.
8. Regolare la lunghezza del **cavo**.
9. Serrare il **dado pressacavo (C)**.
10. Regolare nuovamente la posizione dell'**altoparlante orizzontale o verticale**.

Fare riferimento a

– *Installazione dell'altoparlante, pagina 10*

4.3 Potenze del trasformatore

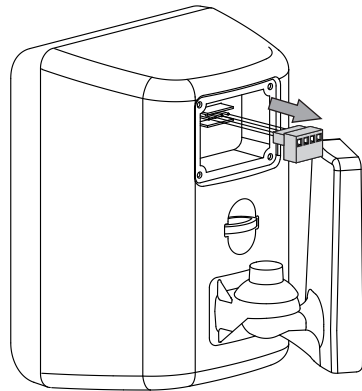
È possibile selezionare la modalità di funzionamento per tutti i modelli dotati di trasformatore. Per il modello LB20-PC15-4, è possibile selezionare la potenza per il funzionamento a 70/100 V mediante il connettore a ponticello dell'Euroblock sul pannello di ingresso. Per i modelli LB20-PC30-5 e LB20-PC60-8, è possibile selezionare la modalità di funzionamento (70/100 V/8 ohm) e la potenza mediante la manopola rotativa sul pannello di ingresso.

4.3.1 Altoparlanti a cassa LB20-PC15-4 70 V/100 V

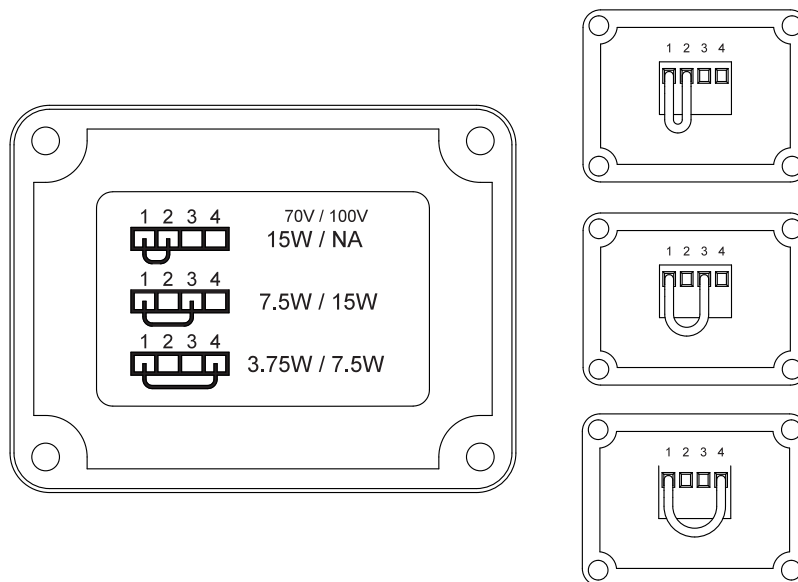
Configurazione delle impostazioni del trasformatore

Per **configurare le impostazioni del trasformatore**, effettuare le seguenti operazioni:

1. Rimuovere il **connettore Euroblock** dal pannello di ingresso.

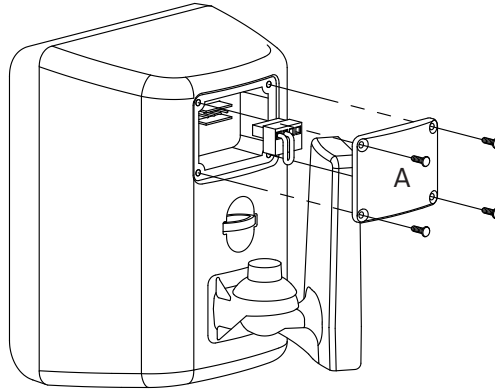


2. Collegare il **connettore a ponticello** dell'Euroblock in base alle impostazioni del trasformatore desiderate.



3. Collegare il **connettore Euroblock** al pannello di ingresso.

4. Installare la **copertura protettiva dell'ingresso a incasso (A)**.



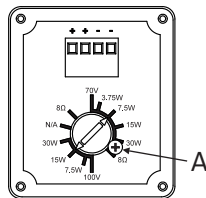
4.3.2

Altoparlanti a cassa LB20-PC30-5 70 V/100 V

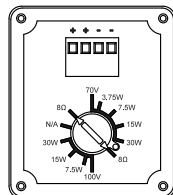
Configurazione delle impostazioni del trasformatore

Per **configurare le impostazioni del trasformatore**, effettuare le seguenti operazioni:

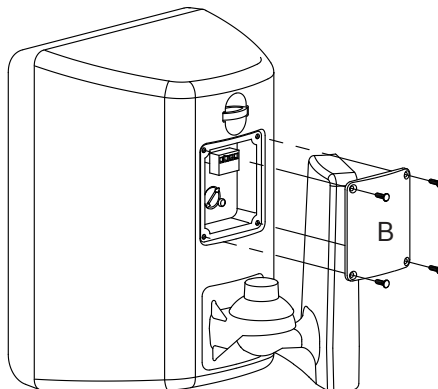
1. Selezionare la **potenza** desiderata mediante la manopola rotativa posta sul pannello di ingresso.



2. Per usare la modalità da 8 ohm, rimuovere la **vite di sicurezza**.
La vite di sicurezza (A) è illustrata nel passaggio precedente.



3. Installare la **copertura protettiva dell'ingresso a incasso (B)**.



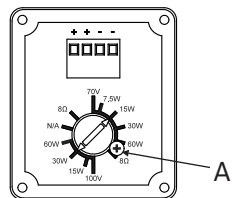
4.3.3

Altoparlanti a cassa LB20-PC60-8 70V/100V

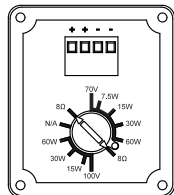
Configurazione delle impostazioni del trasformatore

Per **configurare le impostazioni del trasformatore**, effettuare le seguenti operazioni:

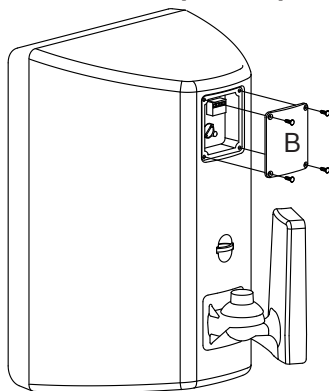
1. Selezionare la **potenza** desiderata mediante la manopola rotativa posta sul pannello di ingresso.



2. Per usare la modalità a 8 ohm, rimuovere la **vite di sicurezza**. La vite di sicurezza (A) è illustrata nel passaggio precedente.

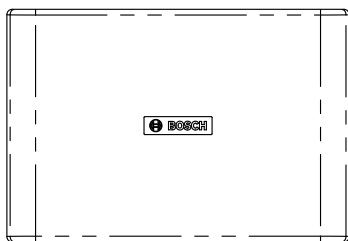


3. Installare la **copertura protettiva dell'ingresso a incasso (B)**.



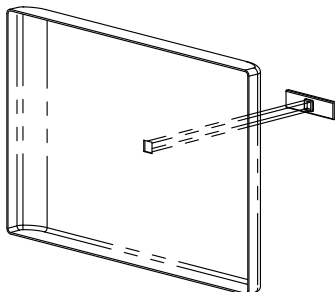
4.4 Sostituzione del logo

Viene fornito un logo aggiuntivo, mostrato nell'installazione orizzontale.

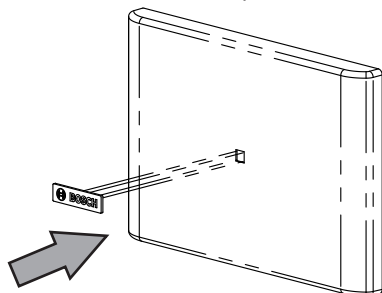


Per **sostituire il logo**, effettuare le seguenti operazioni:

1. Rimuovere il **logo** esistente.
2. Pulire la **superficie** con dell'alcool.
3. Allineare il **logo** alla guida quadrata.



4. Rimuovere la **carta protettiva**.
5. Inserire il **logo**.
Premere saldamente per far aderire il logo.



5 Risoluzione dei problemi

Problema	Possibili cause	Azione
Nessun suono	Amplificatore	Collegare alle uscite dell'amplificatore un altoparlante di prova dal funzionamento sicuro. Se l'audio non viene emesso, controllare che tutte le apparecchiature elettroniche siano accese, l'instradamento del segnale sia corretto, la fonte sia attiva, il volume sia alto e così via. Correggere/riparare/sostituire in base alle esigenze. Se l'audio viene emesso, il problema è nel cablaggio.
	Cablaggio	Verificare di aver collegato all'amplificatore le coppie di fili corrette. Eseguire una riproduzione a basso livello tramite l'amplificatore (ad esempio, da un lettore CD o un sintonizzatore). Collegare l'altoparlante di prova in parallelo con la linea che non funziona correttamente. Se l'audio non viene emesso o è molto debole, la linea presenta un cortocircuito (probabilmente è danneggiata). Se il livello dell'audio è normale, il filo è aperto (probabilmente un filo tagliato o una connessione mancante). Mediante l'altoparlante di prova, spostare la linea verso il basso e verificare ogni connessione/collegamento fino a individuare il problema e correggerlo. Rispettare la corretta polarità.
		Verificare che gli ingressi e le uscite siano connessi ai fili corretti. Se il pannello di ingresso del subwoofer non è collegato correttamente, verrà emesso pochissimo audio o non ne verrà emesso affatto. Rispettare la corretta polarità.
Risposta in bassa frequenza insufficiente	Altoparlanti cablati fuori polarità	Quando due altoparlanti sono collegati fuori polarità (fuori fase), le basse frequenze si annullano acusticamente l'una con l'altra. Osservare attentamente le indicazioni sui fili dell'altoparlante. Verificare che il terminale (+) dell'amplificatore sia collegato ai terminali di colore rosso dell'altoparlante e che il terminale (-) dell'amplificatore sia collegato ai terminali neri dell'altoparlante.
	Pannello del subwoofer cablato in modo non corretto	Utilizzando un altoparlante di prova come descritto in precedenza, verificare che tutti i cavi dell'amplificatore e dell'altoparlante siano collegati ai terminali corretti con la polarità appropriata. È sufficiente l'inversione di un solo set di cavi dell'amplificatore per eliminare completamente l'uscita dei bassi dal subwoofer.
Audio intermittente, ad esempio, fruscii o distorsioni	Collegamento errato	Controllare tutti i collegamenti all'amplificatore e agli altoparlanti per assicurarsi che siano puliti e saldi. Se il problema persiste, potrebbe riguardare l'amplificatore o il cablaggio. Vedere altre azioni precedenti.
Disturbi costanti come brusio, sibilo, ronzio	Amplificatore o altro dispositivo elettronico difettoso	Se il disturbo è presente ma non vi è materiale in esecuzione, la causa probabile è nella catena del segnale nei dispositivi elettronici. Valutare ogni componente per isolare il problema.
	Ciclo di terra o sistema di messa a terra del sistema insufficiente	Controllare e correggere la messa a terra del sistema, come richiesto.

6 Dati tecnici

6.1 Altoparlanti a cassa LB20-PC40-4/LB20-PC15-4

	LB20-PC40-4	LB20-PC15-4
Risposta in frequenza (-3 dB):	100 Hz - 20 kHz ¹	100 Hz - 20 kHz ¹
Risposta in frequenza (-10 dB):	75 Hz - 20 kHz ¹	75 Hz - 20 kHz ¹
Sensibilità:	87 dB ²	86,5 dB ²
SPL max. (calcolato):	103 dB (109 dB di picco)	98,5 dB (104,5 dB di picco)
Angolo di copertura:	110° orizzontale, 110° verticale	
Potenza:	40 W (160 W di picco), rumore rosa continuo (100 ore)	
Low Z:	Sì	No
Impedenza nominale:	8 Ω	N/D
Impedenza minima:	6 Ω	N/D
Passa-alto consigliato:	70 Hz (24 dB/ottava)	
Trasformatore Ingresso (70V/100V):	No	15 W
Potenze del trasformatore:	N/D	7,5 W (solo 70 V), 15 W
Trasduttore LF:	4" (102 mm)	
Trasduttore HF:	0,75" (20 mm)	
Connettori:	Viti autobloccanti sulla staffa a parete. Connettore di blocco a 4 pin estraibile (Euroblock) - (2) per il collegamento ad altri altoparlanti in una linea distribuita. Dimensioni max. cavi 12 AWG (2,5 mm)	Viti autobloccanti sulla staffa a parete
Specifiche ambientali:	IP54 (in base a IEC-60529)	
Colore:	Nero o bianco	
Dimensioni (AxLxP):	193 x 140 x 120 mm (7,6 x 5,5 x 4,7 pollici) ³	
Peso netto:	1,5 kg (3,3 lb)	1,8 kg (4,0 lb)
Peso di spedizione (coppia):	5 kg (11,0 lb)	5,4 kg (11,9 lb)
Viti per il montaggio incluse:	Staffa di montaggio e chiave a brugola da 4 mm	
Q.tà inclusa nella confezione:	2	

¹Metà spazio (montaggio a parete).

²Metà spazio (a parete), in media 100 Hz - 10 kHz, 1 W.

³Senza staffe.

6.1.1 Dimensioni

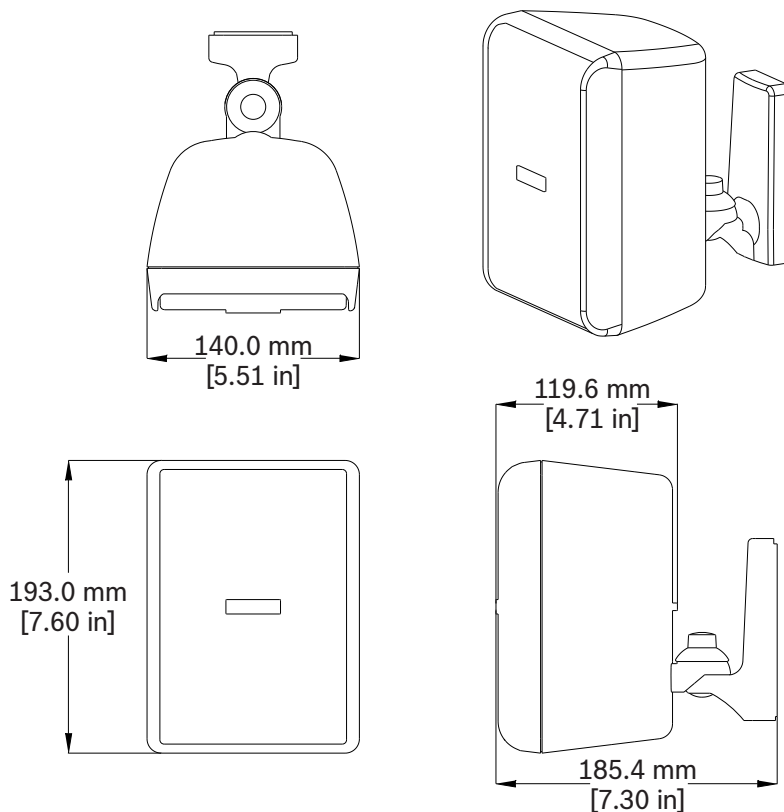


Figura 6.1: Dimensioni LB20-PC40-4/LB20-PC15-4

6.1.2 Risposta in frequenza e impedenza

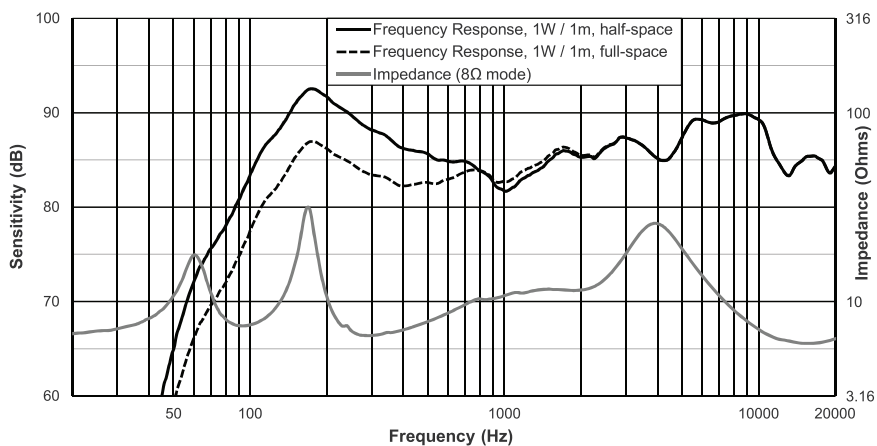


Figura 6.2: Risposta in frequenza e impedenza LB20-PC40-4/LB20-PC15-4

6.2 Altoparlanti a cassa LB20-PC75-5/LB20-PC30-5

	LB20-PC75-5	LB20-PC30-5
Risposta in frequenza (-3 dB):	85 Hz - 20 kHz ¹	85 Hz - 20 kHz ¹
Risposta in frequenza (-10 dB):	60 Hz - 20 kHz ¹	60 Hz - 20 kHz ¹
Sensibilità:	90 dB ²	90 dB ²
SPL max. (calcolato):	109 dB (115 dB di picco)	
Angolo di copertura:	90° orizzontale, 90° verticale	
Potenza:	75 W (300 W di picco), rumore rosa continuo (100 ore)	
Low Z:	Sì	Sì
Impedenza nominale:	8 Ω	
Impedenza minima:	6,4 Ω	
Trasformatore in ingresso (70 V/100 V):	No	30 W
Potenze del trasformatore:	N/D	3,7 W (solo 70 V), 7,5 W, 15 W, 30 W
Trasduttore LF:	5,25" (133 mm)	
Trasduttore HF:	0,75" (20 mm)	
Connettori:	Viti anticaduta sulla staffa da parete Connettore di blocco a 4 pin estraibile (Euroblock) - (2) per il collegamento ad altri altoparlanti in una linea distribuita Dimensioni max. dei cavi 12 AWG (2,5 mm).	
Specifiche ambientali:	IP54 (in base a IEC-60529)	
Colore:	Nero o bianco	
Dimensioni (AxLxP):	255 mm x 180 mm x 154 mm ³	
Peso netto:	2,7 kg	3,2 kg
Peso di spedizione (coppia):	6,7 kg	7,9 kg
Viti per il montaggio incluse:	Staffa di montaggio e chiave a brugola da 5 mm	
Q.tà inclusa nella confezione:	2	

¹Metà spazio (montaggio a parete).

²Metà spazio (a parete), in media 100 Hz - 10 kHz, 1 W.

³Senza staffe.

6.2.1 Dimensioni

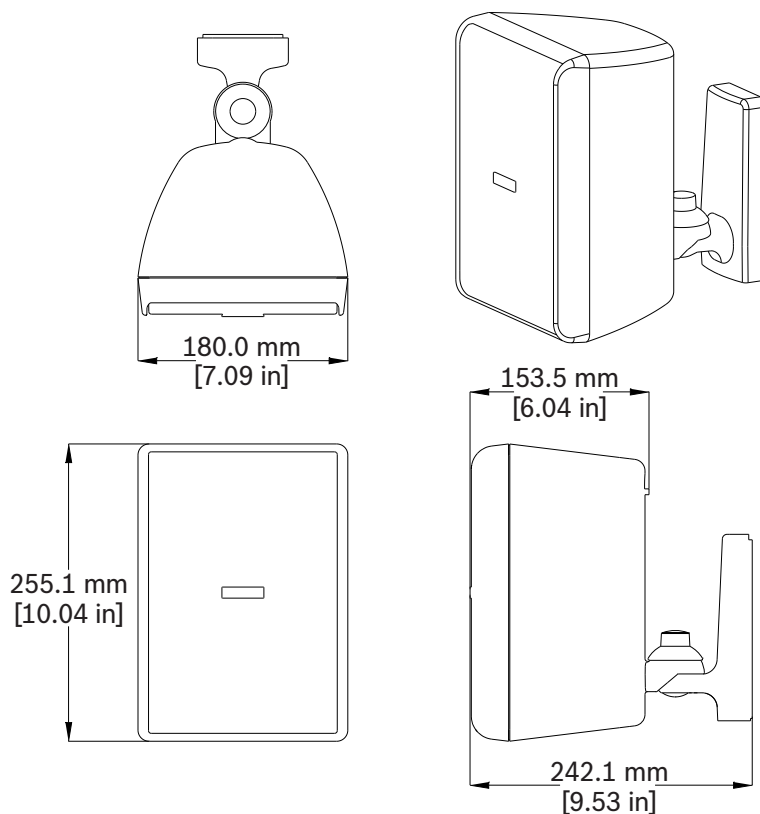


Figura 6.3: Dimensioni LB20-PC75-5/LB20-PC30-5

6.2.2 Risposta in frequenza e impedenza

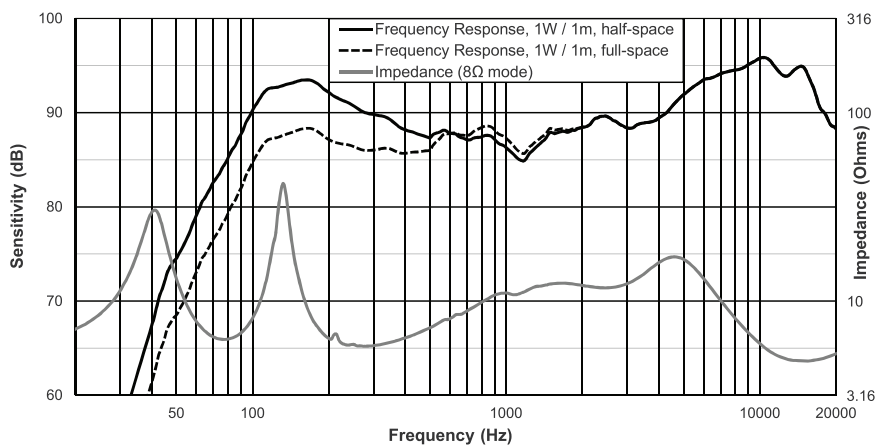


Figura 6.4: Risposta in frequenza e impedenza LB20-PC75-5/LB20-PC30-5

6.3 Altoparlanti a cassa LB20-PC90-8/LB20-PC60-8

	LB20-PC90-8	LB20-PC60-8
Risposta in frequenza (-3 dB):	70 Hz - 20 kHz ¹	70 Hz - 20 kHz ¹
Risposta in frequenza (-10 dB):	50 Hz - 20 kHz ¹	50 Hz - 20 kHz ¹
Sensibilità:	90 dB ²	90 dB ²
SPL max. (calcolato):	110 dB (116 dB di picco)	
Angolo di copertura:	90° orizzontale, 90° verticale	
Potenza:	90 W (360 W di picco), rumore rosa continuo (100 ore)	
Low Z:	Sì	Sì
Impedenza nominale:	8 Ω	
Impedenza minima:	6,4 Ω	
Passa-alto consigliato	50 Hz	
Trasformatore in ingresso (70 V/100 V):	No	60 W
Potenze del trasformatore:	N/D	7,5 W (solo 70 V), 15 W, 30 W, 60 W
Trasduttore LF:	8" (203 mm)	
Trasduttore HF:	1" (25 mm)	
Connettori:	Viti anticaduta sulla staffa da parete Connettore di blocco a 4 pin estraibile (Euroblock) - (2) per il collegamento ad altri altoparlanti in una linea distribuita Dimensioni max. dei cavi 12 AWG (2,5 mm).	
Specifiche ambientali:	IP54 (in base a IEC-60529)	
Colore:	Nero o bianco	
Dimensioni (AxLxP):	390 mm x 250 mm x 224 mm ³	
Peso netto:	5,1 kg	5,8 kg
Peso di spedizione (coppia):	13 kg	14,8 kg
Viti per il montaggio incluse:	Staffa di montaggio e chiave a brugola da 5 mm	
Q.tà inclusa nella confezione:	2	

¹Metà spazio (montaggio a parete).

²Metà spazio (a parete), in media 100 Hz - 10 kHz, 1 W.

³Senza staffe.

6.3.1 Dimensioni

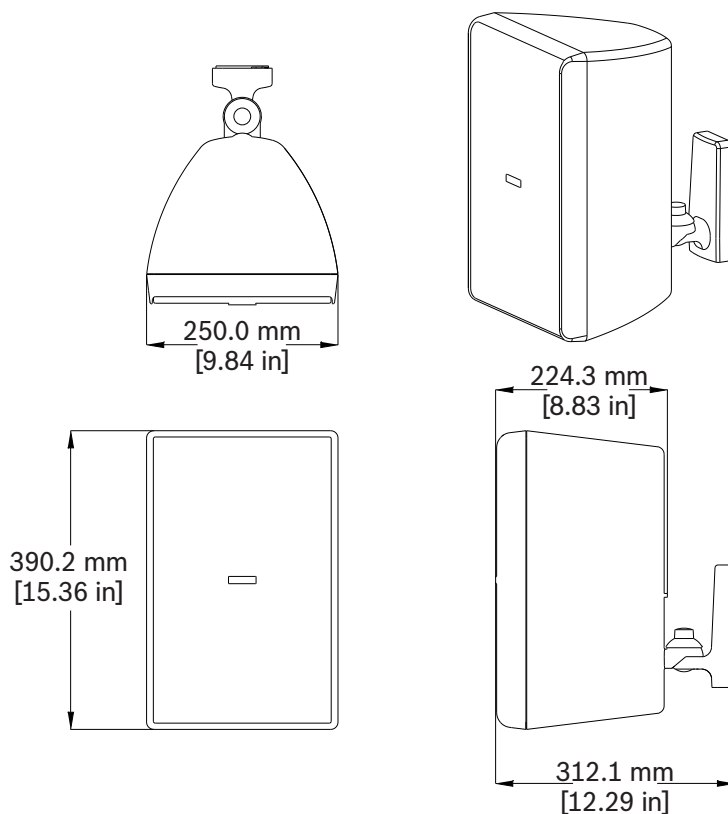


Figura 6.5: Dimensioni LB20-PC90-8/LB20-PC60-8

6.3.2 Risposta in frequenza e impedenza

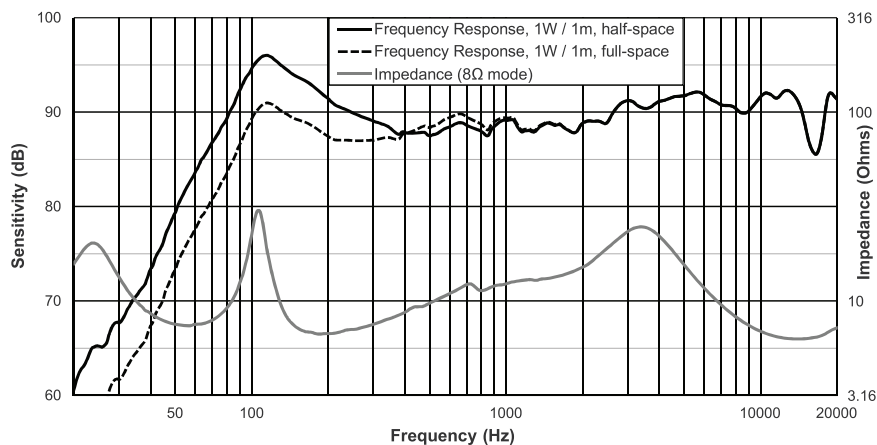
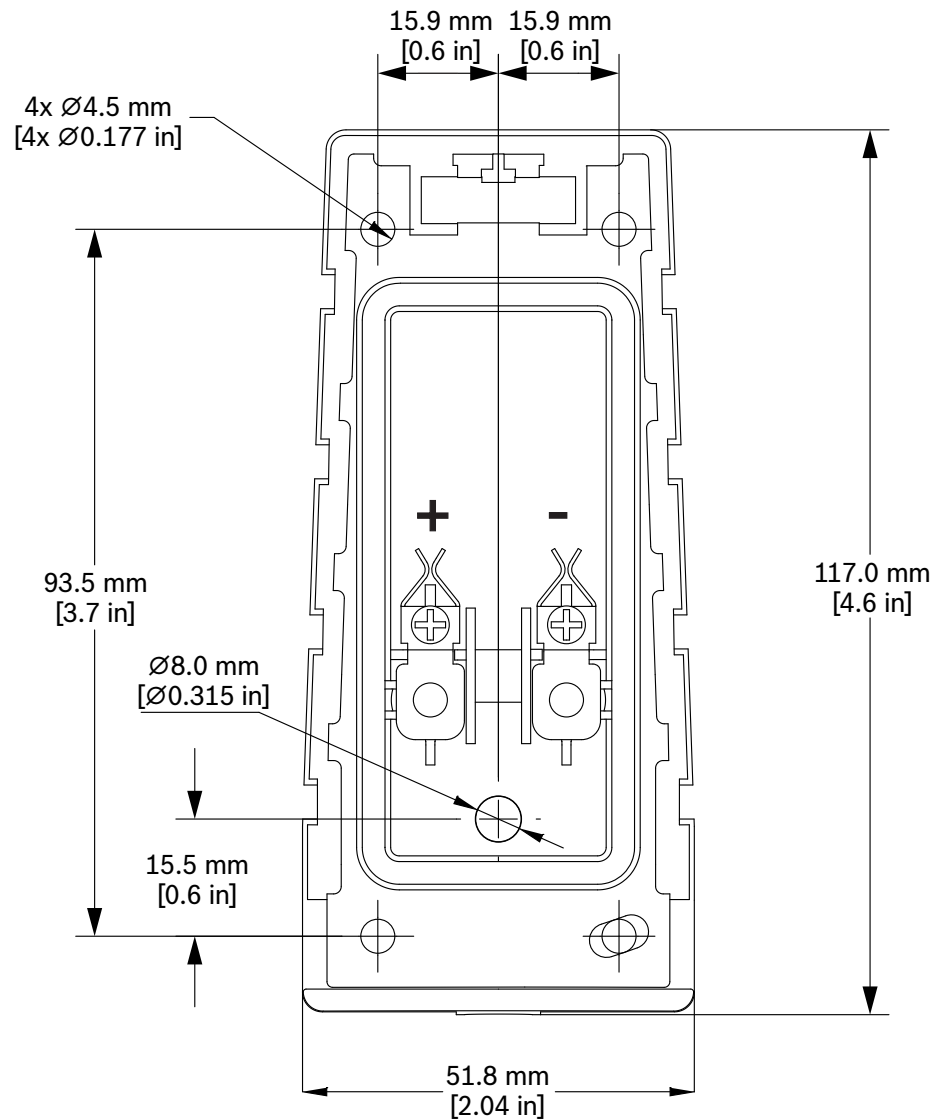


Figura 6.6: Risposta in frequenza e impedenza LB20-PC90-8/LB20-PC60-8

7 Dimensioni della staffa a parete

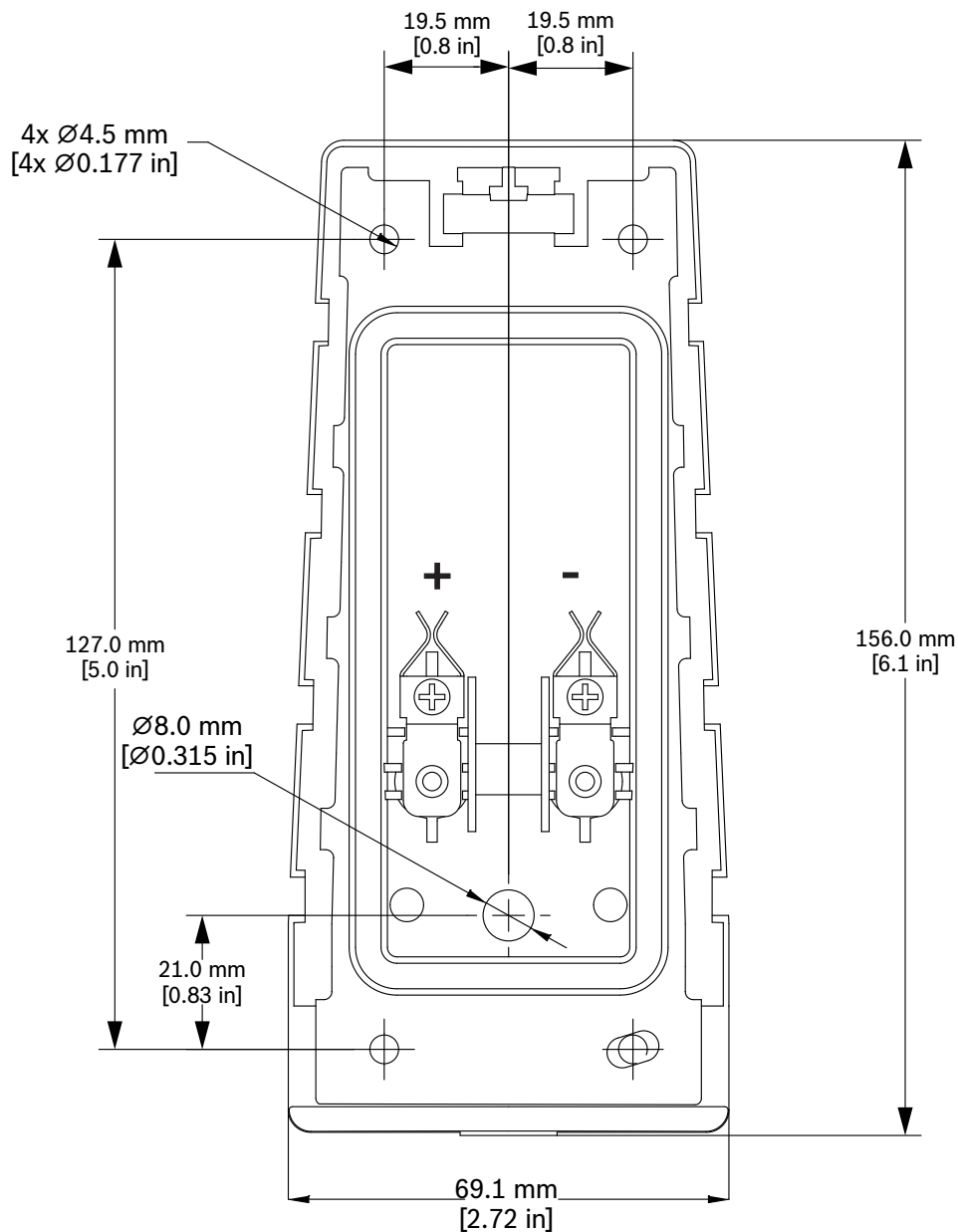
Le dimensioni della staffa a parete non sono in scala e sono indicate unicamente come riferimento.

7.1 Dimensioni della staffa a parete LB20-PC40-4/LB20-PC15-4



7.2

Dimensioni staffa a parete LB20-PC75-5/LB20-PC60-5/LB20-PC90-8/LC20-PC60-8



Bosch Security Systems B.V.

Torenallee 49

5617 BA Eindhoven

Netherlands

www.boschsecurity.com

© Bosch Security Systems B.V., 2023

Building solutions for a better life.

202312191447