

# LB20 Premium Cabinet Loudspeakers





## Table des matières

<b>1</b>	<b>Sécurité</b>	<b>4</b>
1.1	Accrochage	4
1.2	Avis	4
<b>2</b>	<b>Informations succinctes</b>	<b>6</b>
<b>3</b>	<b>Introduction</b>	<b>7</b>
3.1	Fonctions du système	7
3.2	Contenu de l'emballage	8
3.3	Fiche produit	9
<b>4</b>	<b>Installation et câblage</b>	<b>11</b>
4.1	Installation de l'enceinte	11
4.2	Câblage	16
4.2.1	Câblage du support de mur	16
4.2.2	Autre connexion Euroblock	16
4.3	Bornes du transformateur	18
4.3.1	Enceintes LB20-PC15-4 70V/100V	18
4.3.2	Enceintes LB20-PC30-5 70V/100V	19
4.3.3	Enceintes LB20-PC60-8 70V/100V	19
4.4	Remplacement du logo	20
<b>5</b>	<b>Dépannage</b>	<b>22</b>
<b>6</b>	<b>Données techniques</b>	<b>24</b>
6.1	Enceintes LB20-PC40-4/LB20-PC15-4	24
6.1.1	Dimensions	25
6.1.2	Réponse en fréquence et impédance	26
6.2	Enceintes LB20-PC75-5/LB20-PC30-5	27
6.2.1	Dimensions	28
6.2.2	Réponse en fréquence et impédance	28
6.3	Enceintes LB20-PC90-8/LB20-PC60-8	29
6.3.1	Dimensions	30
6.3.2	Réponse en fréquence et impédance	30
<b>7</b>	<b>Dimensions du support mural</b>	<b>31</b>
7.1	Dimensions du support mural LB20-PC40-4/LB20-PC15-4	31
7.2	Dimensions du support mural LB20-PC75-5/LB20-PC60-5/LB20-PC90-8/LC20-PC60-8	32

# 1

## Sécurité

### 1.1 Accrochage

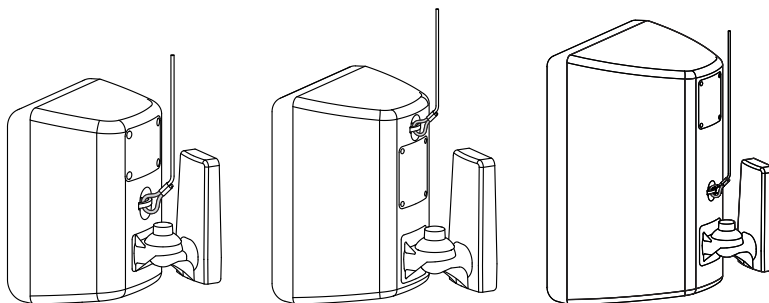


#### Avertissement!

La suspension de tout objet présente certains risques et ne doit être réalisée que par des personnes maîtrisant parfaitement les techniques et réglementations liées à l'accrochage en hauteur. Bosch recommande vivement de prendre en considération toutes les lois et réglementations nationales, fédérales, étatiques et régionales en vigueur lors du montage des haut-parleurs en suspension. L'installateur est tenu de s'assurer que l'installation des enceintes est sûre et conforme à toutes ces réglementations. Lorsque les enceintes sont suspendus, Bosch recommande vivement de prévoir une inspection du système tous les ans ou lorsque les lois et réglementations en vigueur l'imposent. En cas de détection d'un défaut ou d'une détérioration, des mesures correctives doivent être immédiatement prises. L'utilisateur est tenu de s'assurer que le mur, plafond ou structure prévu est capable de supporter le poids de tous les objets suspendus. Bosch ne pourra pas être tenu responsable pour l'utilisation de matériel non approuvé pour la suspension des haut-parleurs.

#### Point de sécurité

Pour ajouter une mesure de sécurité supplémentaire, il est fortement recommandé d'utiliser un câble de sécurité secondaire correctement calibré (fourni par l'installateur) pour fixer fermement le haut-parleur du point de sécurité situé à l'arrière à une structure de montage secondaire, à l'arrière de l'immeuble.



**Figure 1.1:** Point de sécurité supplémentaire - 4 pouces (à gauche), 5 pouces (centre), 8 pouces (à droite)

### 1.2



#### Avis

##### Vieux appareils électriques et électroniques

Les appareils électriques ou électroniques qui ne sont plus utilisables doivent être collectés séparément et envoyés dans un centre de recyclage respectueux de l'environnement (conformément à la Directive européenne sur les déchets d'équipements électriques et électroniques).

Pour vous débarrasser d'anciens appareils électriques ou électroniques, vous devez utiliser les systèmes de reprise et de collecte mis en place dans le pays concerné.

**Copyright et clause de non-responsabilité**

Tous droits réservés. Aucune partie de ce document ne peut être reproduite ni transmise, sous quelque forme et par quelque moyen que ce soit (électronique, mécanique, photocopie, enregistrement ou autre), sans l'autorisation écrite préalable de l'éditeur. Pour savoir comment obtenir l'autorisation de reproduire tout ou partie de ce document, veuillez contacter Bosch Security Systems, Inc.

Tout le contenu y compris les caractéristiques techniques, les données et illustrations de ce manuel sont susceptibles d'être modifiées sans notification préalable.

## 2 Informations succinctes

Le tableau suivant répertorie les produits d'une gamme, avec la référence commerciale (CTN, Commercial Type Number) et la DESCRIPTION du nom de produit d'identification.

Taille du haut-parleur de graves	Référence CTN	Description
4 pouces	LB20-PC40-4D	Paire d'enceintes 4 pouces 8 ohms noires
	LB20-PC40-4L	Paire d'enceintes 4 pouces 8 ohms blanches
	LB20-PC15-4D	Paire d'enceintes 4 pouces 70/100V noires
	LB20-PC15-4L	Paire d'enceintes 4 pouces 70/100V blanches
5,25 pouces	LB20-PC75-5D	Paire d'enceintes 5 pouces 8 ohms noires
	LB20-PC75-5L	Paire d'enceintes 5 pouces 8 ohms blanches
	LB20-PC30-5D	Paire d'enceintes 5" 70/100V noires
	LB20-PC30-5L	Paire d'enceintes 5 pouces 70/100V blanches
8 pouces	LB20-PC90-8D	Paire d'enceintes 8 pouces 8 ohms noires
	LB20-PC90-8L	Paire d'enceintes 8 pouces 8 ohms blanches
	LB20-PC60-8D	Paire d'enceintes 8 pouces 70/100V noires
	LB20-PC60-8L	Paire enceintes 8" 70/100V blanc

## 3 Introduction

Les enceintes premium de Bosch Security Systems, Inc, sont une gamme d'enceintes pour montage en surface, compacts, hautes performances, 2 voies et large bande, qui offrent une couverture étendue et uniforme, ainsi que d'excellentes performances. Leur conception rend ces enceintes pratiquement invisibles pour une utilisation dans les applications de musique d'animation et d'ambiance, d'appel et de renforcement sonore. La série est donc idéale pour les applications intérieures et extérieures, comme les restaurants, bars, patios, magasins, salles de sport, accueils, parcs à thèmes, centres de loisirs et autres. Facilité d'installation inégalée, résistance aux intempéries robuste, aspect moderne et des outils et différentes options de montage, les enceintes premium sont la solution idéale pour un large éventail d'applications de montage en surface.

Ces enceintes large bande série (sauf pour LB20-PC60EW-5) incluent un dispositif de fixation unique et novateur de Bosch Security Systems, Inc, prévu faciliter toute tâche. Ce dispositif de fixation permet une rotation horizontale de 90 degrés et une rotation verticale de 45 degrés. Il est fourni déjà assemblé et s'installe facilement aux murs et plafonds. Son système de montage unique et novateur permet de l'installer simplement, rapidement et de manière fiable.

Lisez attentivement le présent manuel pour vous familiariser avec les consignes de sécurité, les fonctionnalités et les applications avant d'utiliser ces produits.

### 3.1 Fonctions du système

#### **LB20-PC40-4/LB20-PC15-4**

- Dispositif de fixation innovant pour des installations simples, rapides et fiables.
- Soigneusement conçu pour les environnements extérieurs (IP54), sans pour autant compromettre les performances
- Haut-parleur de graves 4 pouces (102 mm) longue distance monté dans un boîtier plastique ABS résistant au feu pour de meilleures performances en basses fréquences jusqu'à 75 Hz
- Tenue en puissance de 40 W pour un maximum de 103 dB NPA (crête de 109 db)
- Version de transformateur 70/100 V (LB20-PC15-4) disponible pour les systèmes à tension constante

#### **LB20-PC75-5/LB20-PC30-5**

- Dispositif de fixation innovant pour des installations simples, rapides et fiables.
- Soigneusement conçu pour les environnements extérieurs (IP54), sans pour autant compromettre les performances
- Haut-parleur de graves 5,25 pouces (133 mm) longue distance monté dans un boîtier plastique ABS résistant au feu pour de meilleures performances en basses fréquences jusqu'à 60 Hz
- Tenue en puissance de 75 W pour un maximum de 109 dB NPA (crête de 115 db)
- Version de transformateur 70/100 V (LB20-PC30-5) disponible pour les systèmes à tension constante

#### **LB20-PC90-8/LB20-PC60-8**

- Dispositif de fixation innovant pour des installations simples, rapides et fiables.

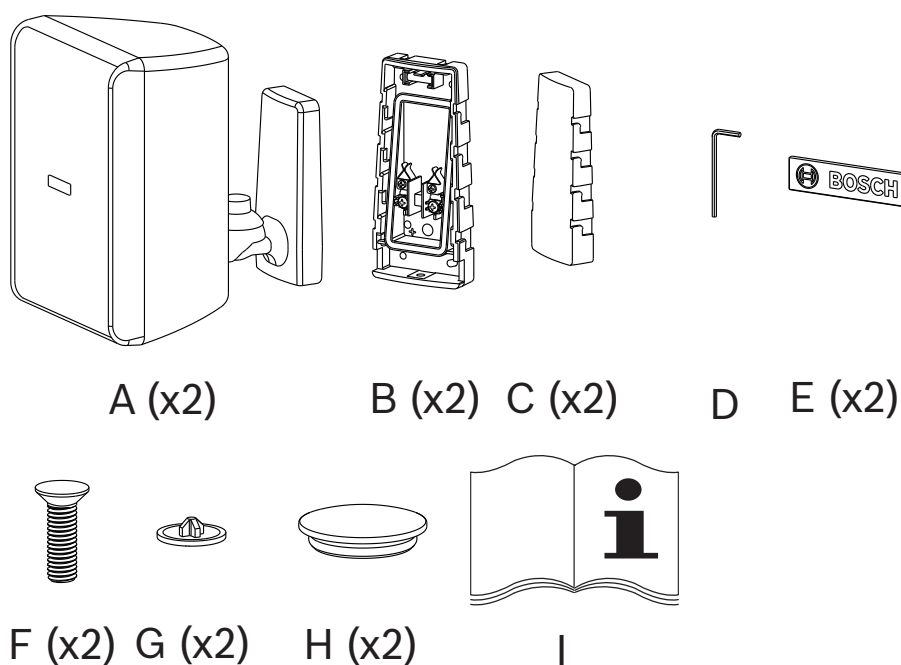
- Soigneusement conçu pour les environnements extérieurs (IP54), sans pour autant compromettre les performances
- Haut-parleur de graves 8 pouces (203 mm) longue distance monté dans un boîtier plastique ABS résistant au feu pour de meilleures performances en basses fréquences jusqu'à 50 Hz
- Tenue en puissance de 90 W pour un maximum de 110 dB NPA (crête de 116 db)
- Version de transformateur 70/100 V (LB20-PC60-8) disponible pour les systèmes à tension constante

## 3.2

### Contenu de l'emballage

Élément	Quantité	Éléments inclus
A	2	Haut-parleurs avec supports de haut-parleur fixé
B	2	Supports de montage mural
C	2	Caches antipoussière
D	1	Clé Allen
E	2	Logos grille (pièce détachée)
F	2	Vis de sécurité pour supports de montage
G	2	Caches de vis de sécurité pour supports de montage
H	2	Caches pour écrou de verrouillage
I	1	Manuel d'installation

**Tableau 3.1:** Liste des composants pour les haut-parleurs sans transformateur

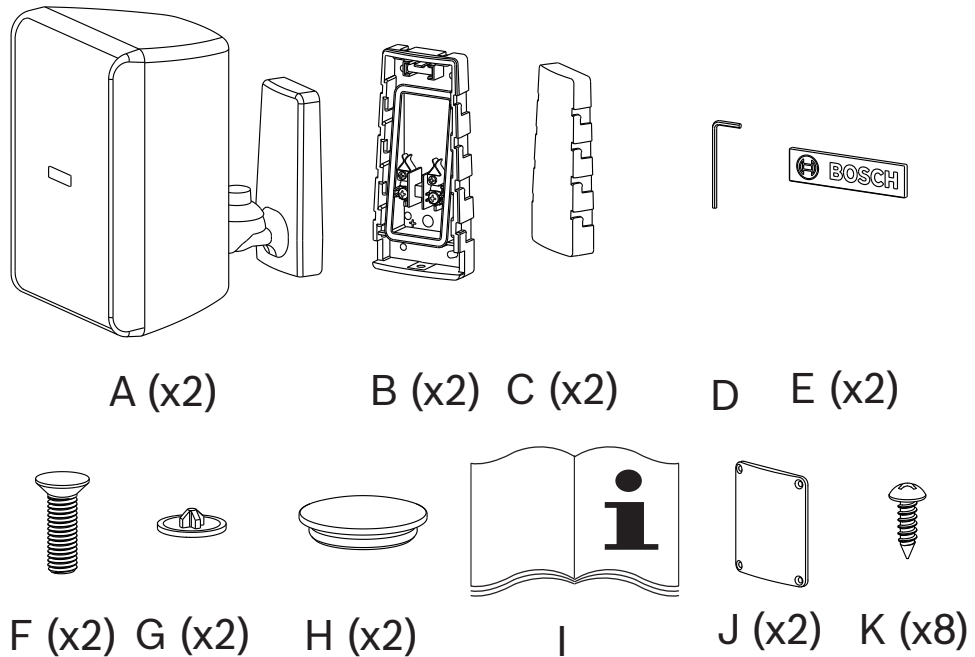


**Figure 3.1:** Liste des composants pour les haut-parleurs sans transformateur



Élément	Quantité	Éléments inclus
A	2	Haut-parleurs avec supports de haut-parleur fixé
B	2	Supports de montage mural
C	2	Caches antipoussière
D	1	Clé Allen
E	2	Logos grille (pièce détachée)
F	2	Vis de sécurité pour supports de montage
G	2	Caches de vis de sécurité pour supports de montage
H	2	Caches pour écrou de verrouillage
I	1	Manuel d'installation
J	2	Caches d'entrée encastrables
K	8	Vis pour caches d'entrée encastrables

**Tableau 3.2:** Liste des composants pour les haut-parleurs avec transformateur



**Figure 3.2:** Liste des composants pour les haut-parleurs avec transformateur

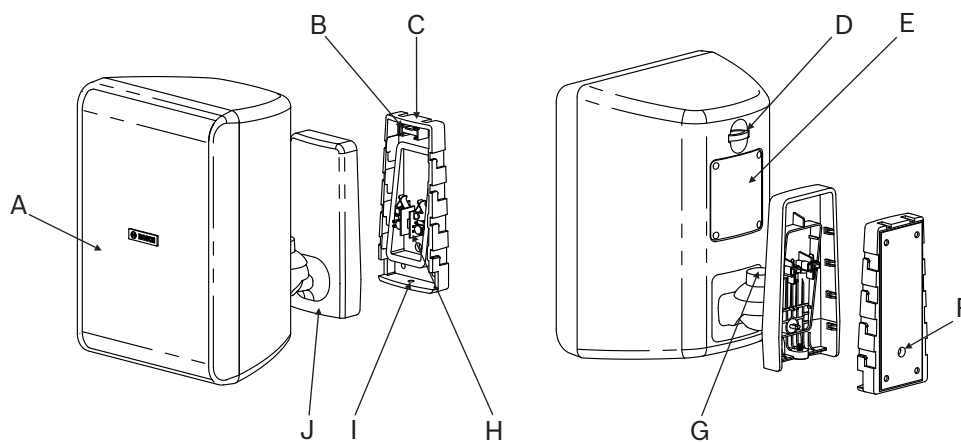
### 3.3

### Fiche produit

Élément	Description
A	Grille
B	Niveau à bulle
C	Support de montage mural
D	Boucle de câble de sécurité

Élément	Description
E	Cache d'entrée encastrable
F	Trou de câble audio
G	Boulon de verrouillage
H	Connecteur audio
I	Trou de la vis de sécurité pour le support
J	Support de montage du haut-parleur

**Tableau 3.3:** Fiche produit de tous les modèles



**Figure 3.3:** Fiche produit (modèle LB20-PC75-5/LB20-PC30-5 illustré)

## 4 Installation et câblage

### 4.1 Installation de l'enceinte

Pour des raisons de sécurité, assurez-vous que la surface de montage peut prendre en charge un poids supérieur à celui du haut-parleur. Utilisez uniquement les vis et les méthodes de montage acceptées par l'industrie lors du montage du support mural. En cas de doute, demandez à un expert.



#### Attention!

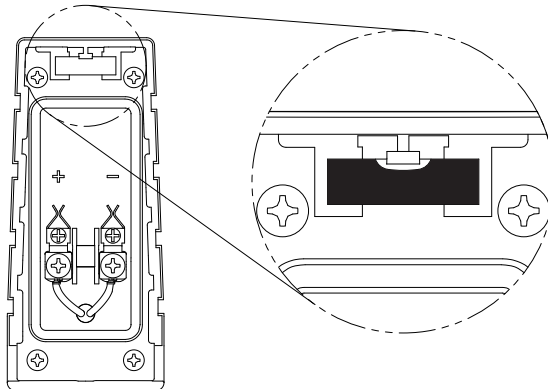
L'installateur est tenu de déterminer et d'utiliser le matériel de montage approprié au type de construction du mur.

Le non-respect de cet avertissement peut entraîner des dommages du produit ou des dommages corporels.

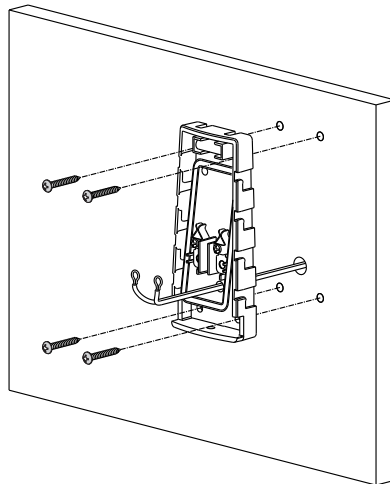
#### Installation du support mural verticalement

Pour **installer le support mural verticalement**, procédez comme suit :

1. Poussez le **câble** à travers le trou.
2. Réglez le **support de montage mural** jusqu'à ce que la bulle soit à niveau.



3. Installez **quatre vis de montage** afin de fixer le support mural au mur.



4. Connectez les **câbles** aux connecteurs audio de support mural, comme illustré dans la section de câble.



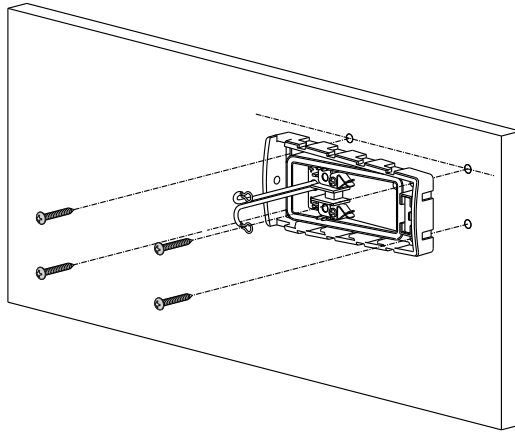
#### Remarque!

Si l'installation du haut-parleur sera retardée, couvrez-le avec la protection peinture/poussière.

### Installation du support mural horizontalement

Pour **installer le support horizontalement**, procédez comme suit :

1. Tracez une **ligne** de référence.
2. Alignez les **orifices des vis** sur la ligne de référence.
3. Marquez la **position** du trou du câble.
4. Installez **quatre vis de montage** afin de fixer le support mural au mur.



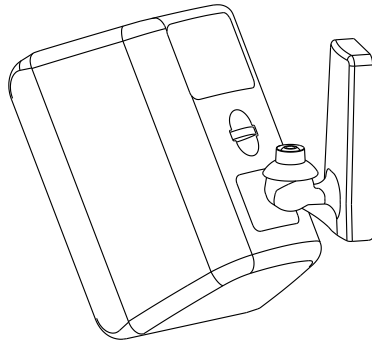
#### Remarque!

Si l'installation du haut-parleur sera retardée, couvrez-le avec la protection peinture/poussière.

### Installation du haut-parleur

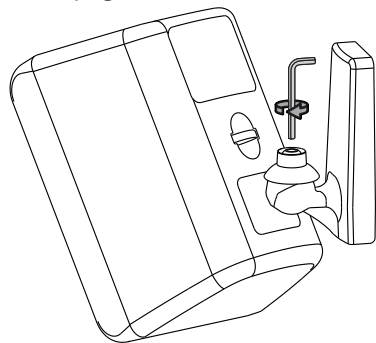
Pour **installer le haut-parleur**, procédez comme suit :

1. Desserrez le **boulon de verrouillage** avec la clé Allen (fournie).
2. Réglez la **position horizontale et verticale** du support.

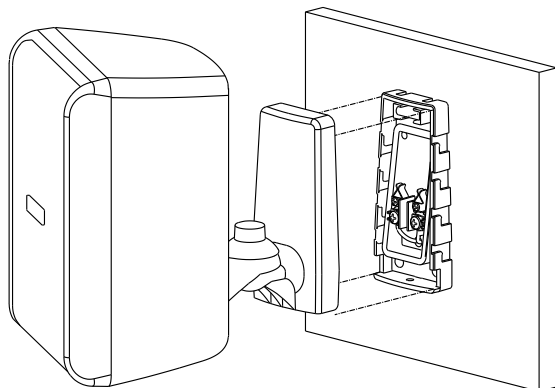


3. Serrez le **boulon de verrouillage** avec une clé Allen (fournie).  
*Si disponible, nous vous recommandons d'utiliser une clé Allen avec une poignée plus longue afin de facilement appliquer la force nécessaire pour obtenir le couple recommandé.*

Voir , page 14

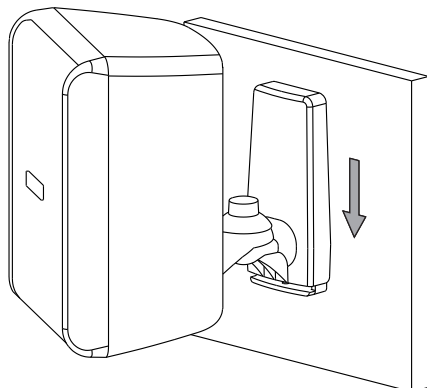


4. Poussez le **support de l'enceinte** sur le support mural.

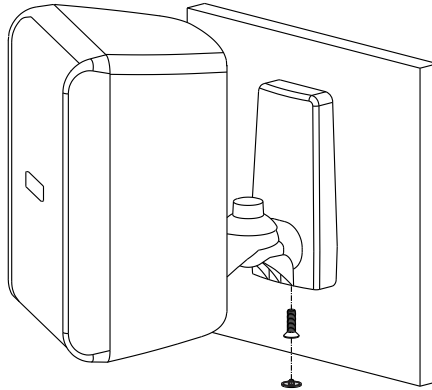


5. Faites glisser le **support de l'enceinte** vers le bas pour fixer le support sur le support mural.

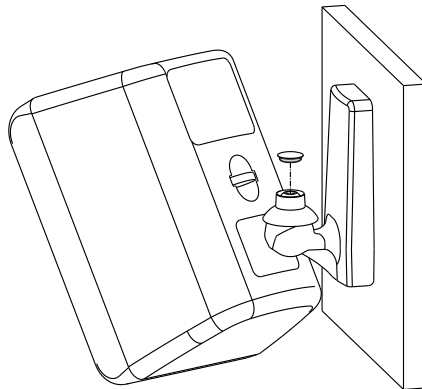
*Cela sécurise le support et crée une connexion électrique.*



6. Installez la **vis de sécurité et le cache de vis**.



7. Ajustez à nouveau la position horizontale et verticale de **l'enceinte**, si nécessaire.  
 8. Installez le **cache du boulon de verrouillage**.



Dimensions du haut-parleur	Couple de serrage recommandé
Haut-parleurs 4 pouces	62-75 pouces-livres. (7,0-8,5 N-m)
Haut-parleurs 5.25 pouces	66-80 pouces-livres. (7,5-9,0 N-m)
Haut-parleurs 8 pouces	66-80 pouces-livres. (7,5-9,0 N-m)

**Tableau 4.4:** Couple de serrage recommandé

9. Installez un **câble de sécurité secondaire** au niveau du point de sécurité.  
 Pour ajouter une mesure de sécurité supplémentaire, il est fortement recommandé d'utiliser un câble de sécurité secondaire correctement calibré (fourni par l'installateur) pour fixer fermement le haut-parleur du point de sécurité situé à l'arrière à une structure de montage secondaire, à l'arrière de l'immeuble.



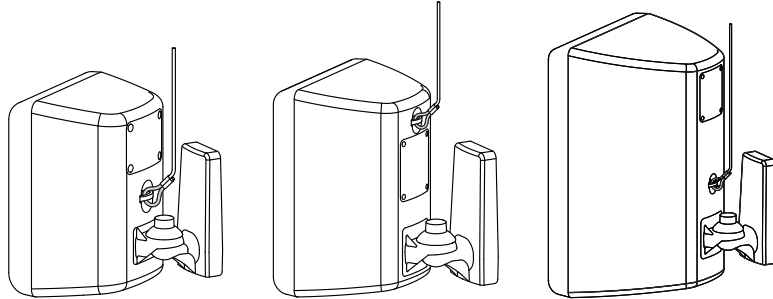
**Attention!**

Le point de sécurité (anneau de support auxiliaire) n'est pas destinée à être la suspension principale du haut-parleur. La languette d'accroche sismique doit uniquement être utilisée comme point de sécurité secondaire.

**Attention!**

Câble de sécurité du haut-parleur pour montage en saillie

Le câble de sécurité doit être installé avec le moins de jeu possible. Une distance inférieure à 25,4 mm est préférable.

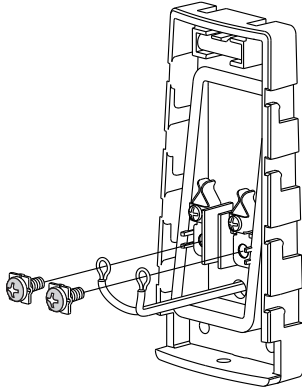


**Figure 4.1:** Point de sécurité supplémentaire - 4 pouces (à gauche), 5 pouces (centre), 8 pouces (à droite)

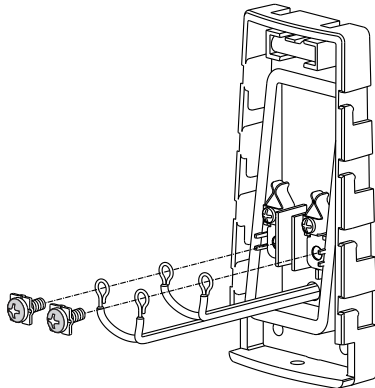
## 4.2 Câblage

### 4.2.1 Câblage du support de mur

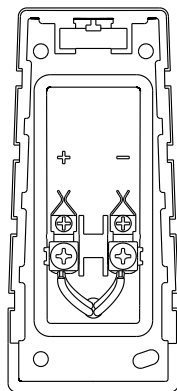
L'enceinte et le support mural peuvent être câblés à l'aide de 2 câbles, pour une entrée seulement, ou de 4 câbles, pour une entrée et une sortie en parallèle.



**Figure 4.2:** Câblage de support mural - 2 câbles, uniquement pour l'entrée



**Figure 4.3:** Câblage de support mural - 4 câbles, pour une entrée et une sortie en parallèle  
Reportez-vous aux signes de polarité sur le support mural. Vérifiez que les vis de câblage sont bien serrées pour les connecteurs sur le support mural.



**Figure 4.4:** Câblage de support mural - vue avant

### 4.2.2 Autre connexion Euroblock



#### Remarque!

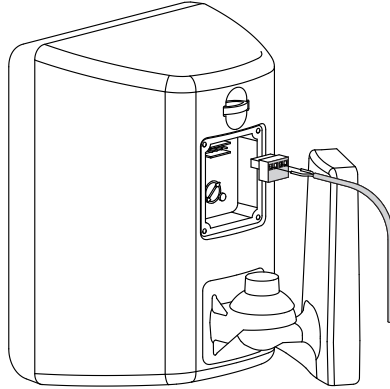
Ces instructions s'appliquent aux haut-parleurs avec et sans transformateur, version transformateur illustrée. Disponible pour tous les modèles sauf LB20-PC15-4.



### Câblage de l'enceinte à l'aide du connecteur Euroblock

Pour **câbler l'enceinte à l'aide du connecteur Euroblock**, procédez comme suit :

1. Câblez le **connecteur Euroblock**.

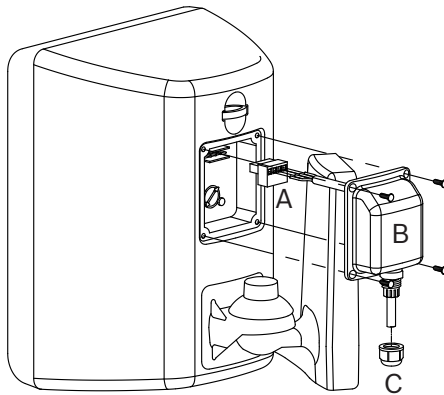


2. Réglez les **paramètres de borne**, si nécessaire.
3. Montez le **haut-parleur**, comme indiqué dans la section relative à l'installation.
4. Branchez le **connecteur Euroblock** sur le haut-parleur.
5. Ajustez à nouveau la position **horizontale et verticale du haut-parleur**.

### Câblage de l'enceinte en utilisant le connecteur Euroblock et le cache étanche – accessoire en option

Pour **câbler l'enceinte à l'aide du connecteur Euroblock et le cache étanche**, procédez comme suit :

1. Appuyez sur le **fil** via l'écrou presse-étoupe.
2. Câblez le **connecteur Euroblock (A)**.



3. Réglez les **paramètres de borne**, si nécessaire.
4. Montez le **haut-parleur**, comme indiqué dans la section relative à l'installation.
5. Branchez le **connecteur Euroblock** sur le haut-parleur.
6. Insérez les **quatre vis** dans le cache étanche (B).  
*Desserrez les quatre vis pour mettre en place le couvercle étanche.*
7. Serrez les **quatre vis** pour fixer le cache étanche.  
*Vérifiez la fixation du cache étanche.*
8. Réglez la longueur des  **fils**.
9. Serrez l'**écrou presse-étoupe (C)**.
10. Ajustez à nouveau la position **horizontale et verticale du haut-parleur**.

**Se reporter à**

- *Installation de l'enceinte, page 11*

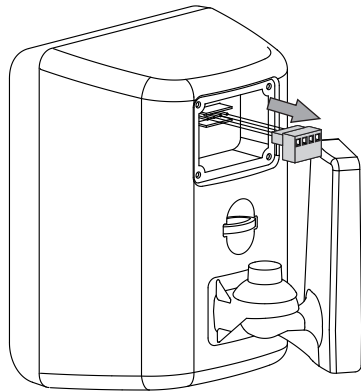
**4.3 Bornes du transformateur**

Vous pouvez sélectionner le mode de fonctionnement pour tous les modèles équipés d'un transformateur. Pour le LB20-PC15-4, vous pouvez sélectionner la borne d'alimentation pour un fonctionnement à 70 V/100 V à l'aide du connecteur cavalier dans l'Euroblock sur le panneau d'entrée. Pour le LB20-PC30-5 et le LB20-PC60-8 vous pouvez sélectionner le mode de fonctionnement (70 V/100 V/8 ohms) et les bornes d'alimentation à l'aide du commutateur rotatif sur le panneau d'entrée.

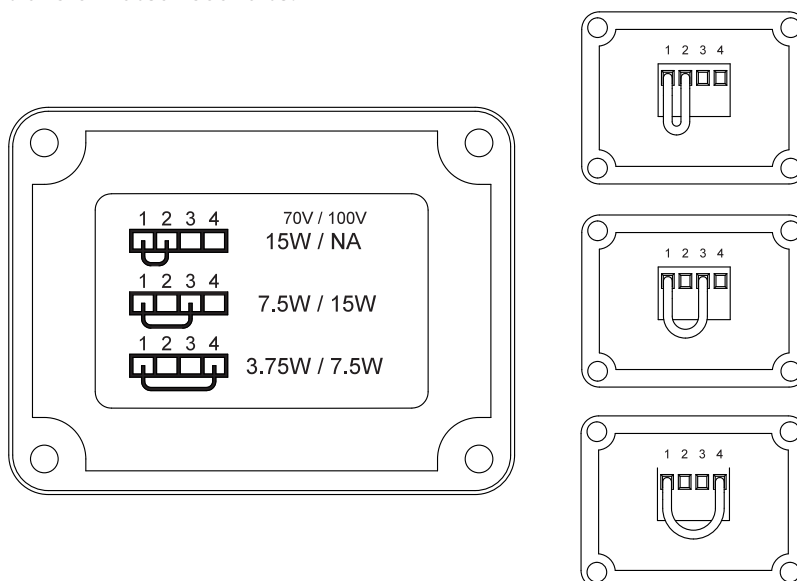
**4.3.1 Enceintes LB20-PC15-4 70V/100V****Configuration des paramètres de transformateur**

Pour **configurer les paramètres du transformateur**, procédez comme suit :

1. Retirez le **connecteur Euroblock** du panneau d'entrée.

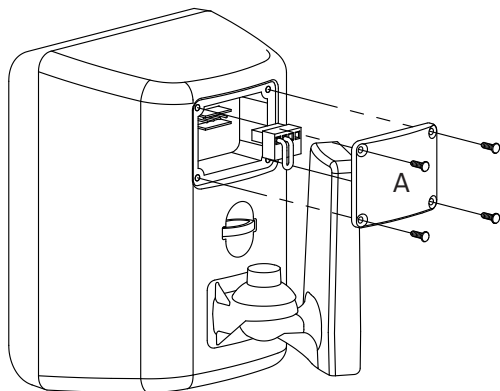


2. Branchez le **connecteur cavalier** dans l'Euroblock, en fonction des paramètres du transformateur souhaité.



3. Branchez le **connecteur Euroblock** au panneau d'entrée.

- Fixez le **cache d'entrée encastrable (A)**.



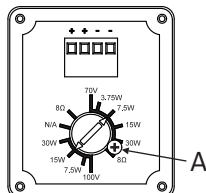
### 4.3.2

#### Enceintes LB20-PC30-5 70V/100V

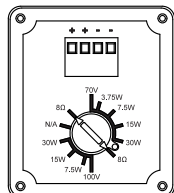
##### Configuration des paramètres de transformateur

Pour **configurer les paramètres du transformateur**, procédez comme suit :

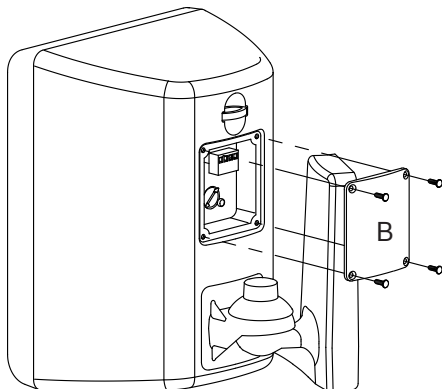
- Sélectionnez le **raccord d'alimentation** souhaité à l'aide du commutateur rotatif du panneau d'entrée.



- Si vous souhaitez configurer le mode 8 ohms, retirez la **vis de sécurité**.  
*La vis de sécurité (A) est illustrée à l'étape précédente.*



- Fixez le **cache d'entrée encastrable (B)**.



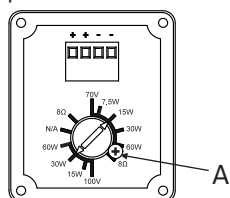
### 4.3.3

#### Enceintes LB20-PC60-8 70V/100V

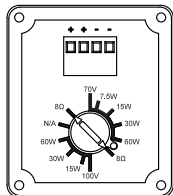
##### Configuration des paramètres de transformateur

Pour **configurer les paramètres du transformateur**, procédez comme suit :

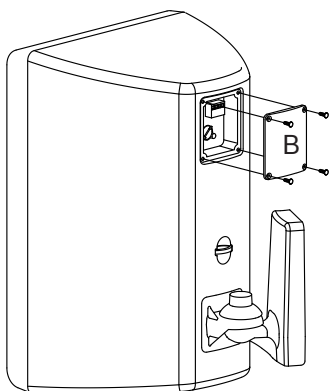
1. Sélectionnez le **raccord d'alimentation** souhaité à l'aide du commutateur rotatif du panneau d'entrée.



2. Si vous souhaitez configurer le mode 8 ohms, retirez la **vis de sécurité**.  
*La vis de sécurité (A) est illustrée à l'étape précédente.*



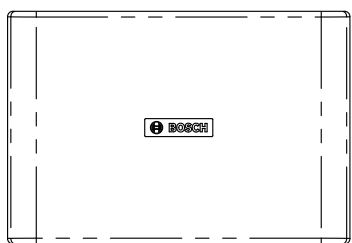
3. Fixez le **cache d'entrée encastrable (B)**.



## 4.4

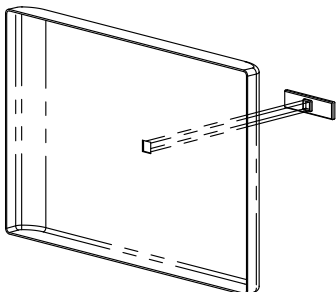
### Remplacement du logo

Un logo supplémentaire est fourni, pour une installation horizontale.

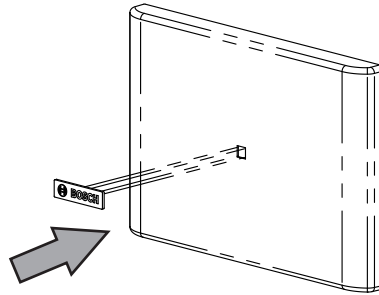


Pour **remplacer le logo**, procédez comme suit :

1. Retirez le **logo** existant.
2. Nettoyez la **surface** avec de l'alcool.
3. Alignez le **logo** sur le guide carré.



4. Retirez le **papier de protection**.
  5. Insérez le **logo**.
- Appuyez fermement pour assurer l'application du logo.*



## 5 Dépannage

Problème	Causes possibles	Action
Aucun son	Amplificateur	Connectez un haut-parleur qui fonctionne pour tester les sorties de l'amplificateur. Si aucun son ne sort, vérifiez que tous les composants électroniques fonctionnent, que le routage du signal est correct, que la source est active ; que le volume est monté, etc. Corrigez / Réparez / Remplacez les éléments nécessaires. S'il y a du son, le problème vient du câblage.
	Câblage	Vérifiez que vous avez branché les bonnes paires de câbles à l'amplificateur. Activez une source sonore à un faible niveau en passant par l'amplificateur (par exemple, à partir d'un lecteur CD ou un tuner). Connectez le haut-parleur de test en parallèle avec la ligne défectueuse. S'il n'y a aucun son ou que le niveau sonore est très faible, la ligne a un court-circuit (qui peut être causé par une éraflure profonde, un pincement ou une perforation d'agrafe). Si le niveau sonore est normal, le câble est ouvert (éventuellement un câble coupé ou une connexion défectueuse). En utilisant le haut-parleur de test, cherchez la ligne et testez chaque connexion / jonction jusqu'à trouver le problème, puis corrigez-le. Respectez la polarité correcte.
		Vérifiez que les entrées et les sorties sont branchées sur les bons câbles. Si le panneau d'entrée du caisson de basse n'est pas correctement raccordé, il y aura peu ou pas de son. Respectez la polarité correcte.
Faible réponse en basse fréquence	Polarité incorrecte des haut-parleurs	Lorsque deux haut-parleurs sont connectés avec une polarité incorrecte (déphasage), les basses fréquences s'annulent entre elles. Respectez attentivement les marques ou indications sur les câbles de votre haut-parleur. Vérifiez que le bornier (+) de l'amplificateur est connecté au bornier du haut-parleur rouge et que le bornier (-) de l'amplificateur est connecté aux borniers du haut-parleur noir.
	Câblage incorrect du panneau du caisson de basse	À l'aide d'un haut-parleur de test comme décrit ci-dessus, vérifiez que tous les câbles de l'amplificateur et du haut-parleur sont connectés aux borniers appropriés en respectant la polarité. L'inversion d'un seul ensemble de câbles de l'amplificateur peut couper toutes les sorties de basse du caisson de basse.
Sortie intermittente, le son craque ou présente une distorsion	Connexion défectueuse	Vérifiez toutes les connexions de l'amplificateur et des haut-parleurs pour vous assurer qu'elles sont propres et bien fixées. Si le problème persiste, il peut se situer au niveau de l'amplificateur ou d'un câblage. Consultez les autres actions ci-dessus.
Bruit constant, grésillement, sifflement ou bourdonnement	Amplificateur ou autre appareil électronique défectueux	Si un bruit est présent mais qu'aucun morceau n'est joué, la cause probable est la chaîne de signal dans les composants électroniques. Évaluez chaque composant si nécessaire pour isoler le problème.

<b>Problème</b>	<b>Causes possibles</b>	<b>Action</b>
	Mise à la terre du système défectueuse	Vérifiez et corrigez la mise à la terre de façon appropriée.

## 6 Données techniques

### 6.1 Enceintes LB20-PC40-4/LB20-PC15-4

	LB20-PC40-4	LB20-PC15-4
Réponse en fréquence (-3 dB) :	100 Hz à 20 kHz <sup>1</sup>	100 Hz à 20 kHz <sup>1</sup>
Réponse en fréquence (-10 dB) :	75 Hz à 20 kHz <sup>1</sup>	75 Hz à 20 kHz <sup>1</sup>
Sensibilité :	87 dB <sup>2</sup>	86,5 dB <sup>2</sup>
SPL maximum (calculée) :	103 dB (crête de 109 db)	98,5 dB (crête de 104,5 db)
Angle de couverture :	110° horizontalement, 110° verticalement	
Tenue en puissance :	40 W (crête de 160 W) bruit rose en continu (100 heures)	
Basse impédance :	Oui	Non
Impédance nominale :	8 Ω	N/A
Impédance minimale :	6 Ω	N/A
Filtre passe-haut recommandé :	70 Hz (24 dB/octave)	
Transformateur pour panneau d'entrée (70 V/100 V) :	Non	15 W
Bornes du transformateur :	N/A	7,5 W (70 V uniquement), 15 W
Transducteur basse fréquence :	4 pouces (102 mm)	
Transducteur haute fréquence :	0,75 pouce (20 mm)	
Connecteurs :	Vis imperdables sur support de montage mural. Connecteur 4 broches de verrouillage amovible (Euroblock) - (2) pour la connexion à des haut-parleurs supplémentaires sur une ligne répartie. Taille de câble max. 12 AWG (2,5 mm)	Vis imperdables sur support de montage mural
Caractéristiques environnementales :	IP54 (conforme CEI-60529)	
Couleur :	Noir ou blanc	
Dimensions (H x l x P) :	193 mm x 140 mm x 120 mm <sup>3</sup>	



	<b>LB20-PC40-4</b>	<b>LB20-PC15-4</b>
Poids net :	1,5 kg	1,8 kg
Poids à l'expédition : (paire)	5 kg	5,4 kg
Matériel fourni :	Support de montage et clé Allen 4 mm	
Quantité emballée :	2	

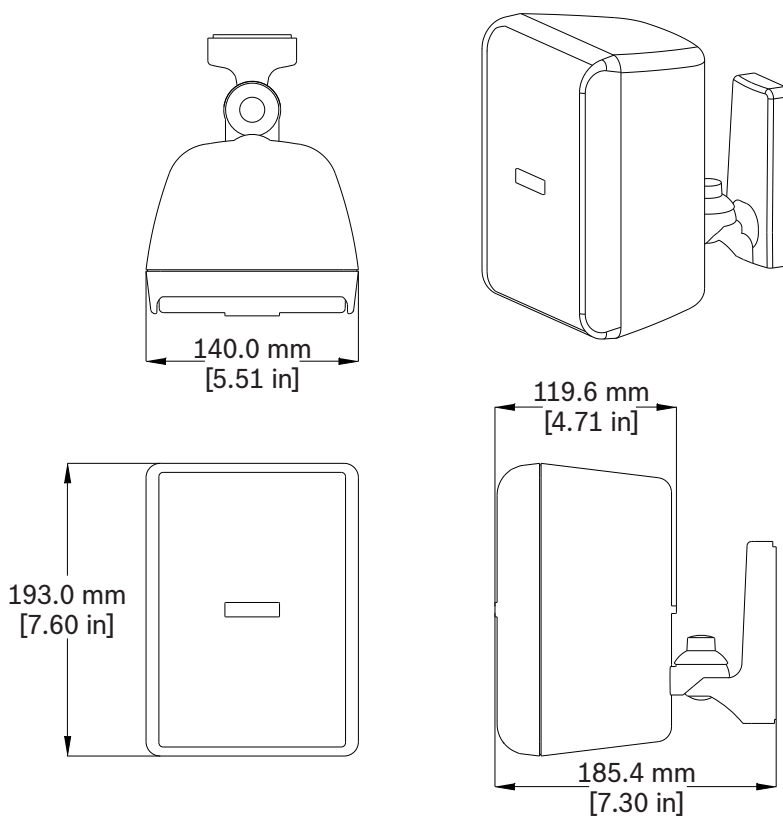
<sup>1</sup>Moitié de l'espace (montage mural).

<sup>2</sup>Moitié de l'espace (sur mur) en moyenne 100 Hz à 10 kHz, 1 W.

<sup>3</sup>Sans supports.

## 6.1.1

### Dimensions



**Figure 6.1:** Dimensions de LB20-PC40-4/LB20-PC15-4

### 6.1.2

### Réponse en fréquence et impédance

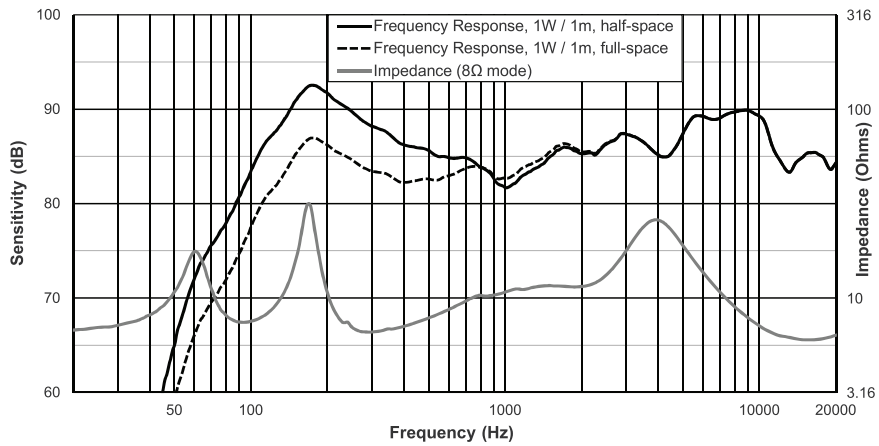


Figure 6.2: Réponse en fréquence et impédance de LB20-PC40-4/LB20-PC15-4

## 6.2

## Enceintes LB20-PC75-5/LB20-PC30-5

	LB20-PC75-5	LB20-PC30-5
Réponse en fréquence (-3 dB) :	85 Hz à 20 kHz <sup>1</sup>	85 Hz à 20 kHz <sup>1</sup>
Réponse en fréquence (-10 dB) :	60 Hz à 20 kHz <sup>1</sup>	60 Hz à 20 kHz <sup>1</sup>
Sensibilité :	90 dB <sup>2</sup>	90 dB <sup>2</sup>
SPL maximum (calculée) :	109 dB (crête de 115 db)	
Angle de couverture :	90° horizontalement, 90° verticalement	
Tenue en puissance :	75 W (crête de 300 W) bruit rose en continu (100 heures)	
Basse impédance :	Oui	Oui
Impédance nominale :	8 Ω	
Impédance minimale :	6,4 Ω	
Transformateur pour panneau d'entrée (70 V/100 V) :	Non	30 W
Bornes du transformateur :	N/A	3,7 W (70 V uniquement), 7,5 W, 15 W, 30 W
Transducteur basse fréquence :	133 mm	
Transducteur haute fréquence :	20 mm	
Connecteurs :	Vis imperdables sur support mural Connecteur 4 broches de verrouillage amovible (Euroblock) – (2) pour la connexion à des haut-parleurs supplémentaires sur une ligne répartie. Taille de câble max. 12 AWG (2,5 mm)	
Caractéristiques environnementales :	IP54 (conforme CEI-60529)	
Couleur :	Noir ou blanc	
Dimensions (H x l x P) :	255 mm x 180 mm x 154 mm <sup>3</sup>	
Poids net :	2,7 kg	3,2 kg
Poids à l'expédition (paire) :	6,7 kg	7,9 kg
Matériel fourni :	Support de montage et clé Allen 5 mm	
Quantité emballée :	2	

<sup>1</sup>Moitié de l'espace (montage mural).<sup>2</sup>Moitié de l'espace (sur mur) en moyenne 100 Hz à 10 kHz, 1 W.<sup>3</sup>Sans supports.

### 6.2.1 Dimensions

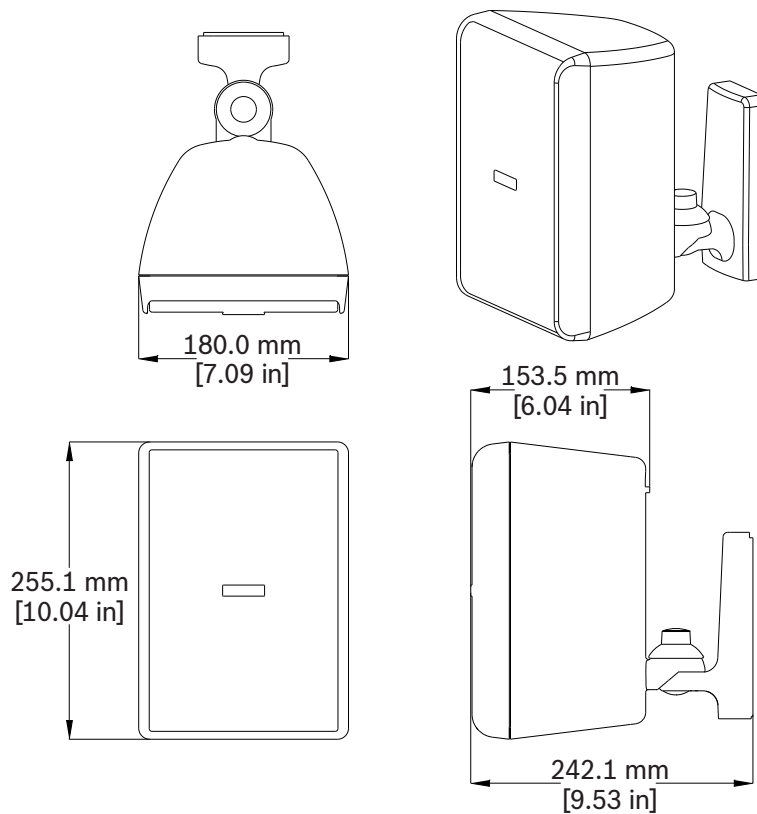


Figure 6.3: Dimensions de LB20-PC75-5/LB20-PC30-5

### 6.2.2 Réponse en fréquence et impédance

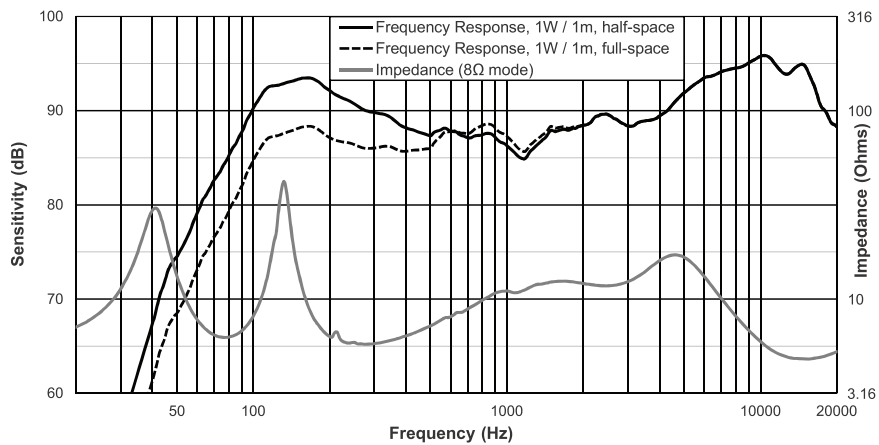


Figure 6.4: Réponse en fréquence et impédance de LB20-PC75-5/LB20-PC30-5

## 6.3

## Enceintes LB20-PC90-8/LB20-PC60-8

	LB20-PC90-8	LB20-PC60-8
Réponse en fréquence (-3 dB) :	70 Hz à 20 kHz <sup>1</sup>	70 Hz à 20 kHz <sup>1</sup>
Réponse en fréquence (-10 dB) :	50 Hz à 20 kHz <sup>1</sup>	50 Hz à 20 kHz <sup>1</sup>
Sensibilité :	90 dB <sup>2</sup>	90 dB <sup>2</sup>
SPL maximum (calculée) :	110 dB (crête de 116 db)	
Angle de couverture :	90° horizontalement, 90° verticalement	
Tenue en puissance :	90 W (crête de 360 W) bruit rose en continu (100 heures)	
Basse impédance :	Oui	Oui
Impédance nominale :	8 Ω	
Impédance minimale :	6,4 Ω	
Filtre passe-haut recommandé :	50 Hz	
Transformateur pour panneau d'entrée (70 V/100 V) :	Non	60 W
Bornes du transformateur :	N/A	7,5 W (70 V uniquement), 15 W, 30 W, 60 W
Transducteur basse fréquence :	203 mm	
Transducteur haute fréquence :	25 mm	
Connecteurs :	Vis imperdables sur support mural Connecteur 4 broches de verrouillage amovible (Euroblock) – (2) pour la connexion à des haut-parleurs supplémentaires sur une ligne répartie. Taille de câble max. 12 AWG (2,5 mm)	
Caractéristiques environnementales :	IP54 (conforme CEI-60529)	
Couleur :	Noir ou blanc	
Dimensions (H x L x P) :	390 mm x 250 mm x 224 mm <sup>3</sup>	
Poids net :	5,1 kg	5,8 kg
Poids à l'expédition (paire) :	13,0 kg	14,8 kg
Matériel fourni :	Support de montage et clé Allen 5 mm	
Quantité emballée :	2	

<sup>1</sup>Moitié de l'espace (montage mural).

<sup>2</sup>Moitié de l'espace (sur mur) en moyenne 100 Hz à 10 kHz, 1 W.

<sup>3</sup>Sans supports.

### 6.3.1 Dimensions

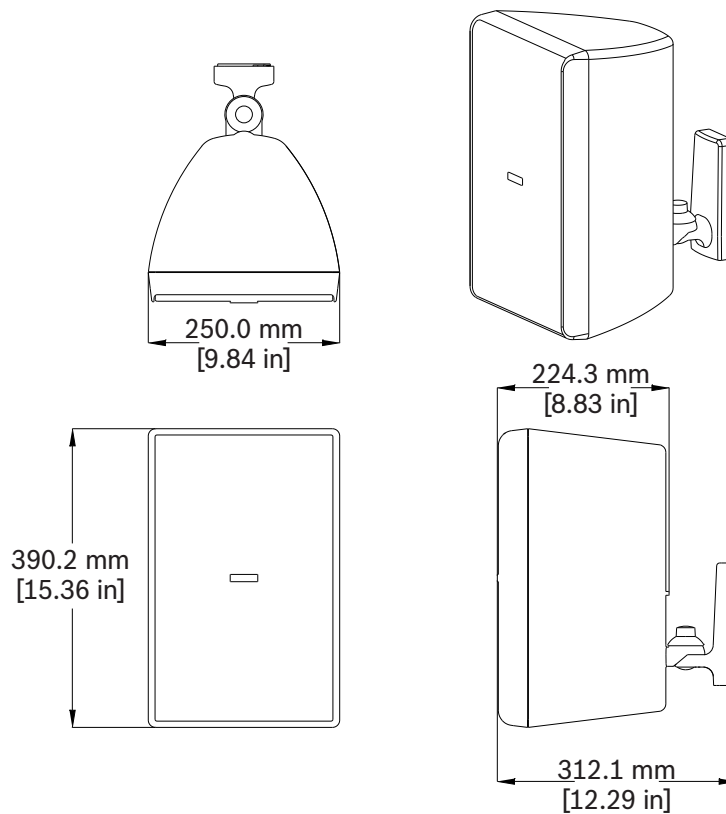


Figure 6.5: Dimensions de LB20-PC90-8/LB20-PC60-8

### 6.3.2 Réponse en fréquence et impédance

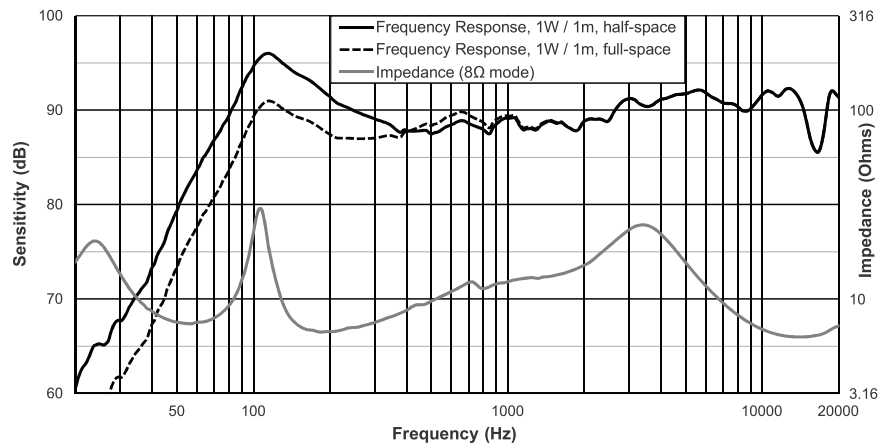
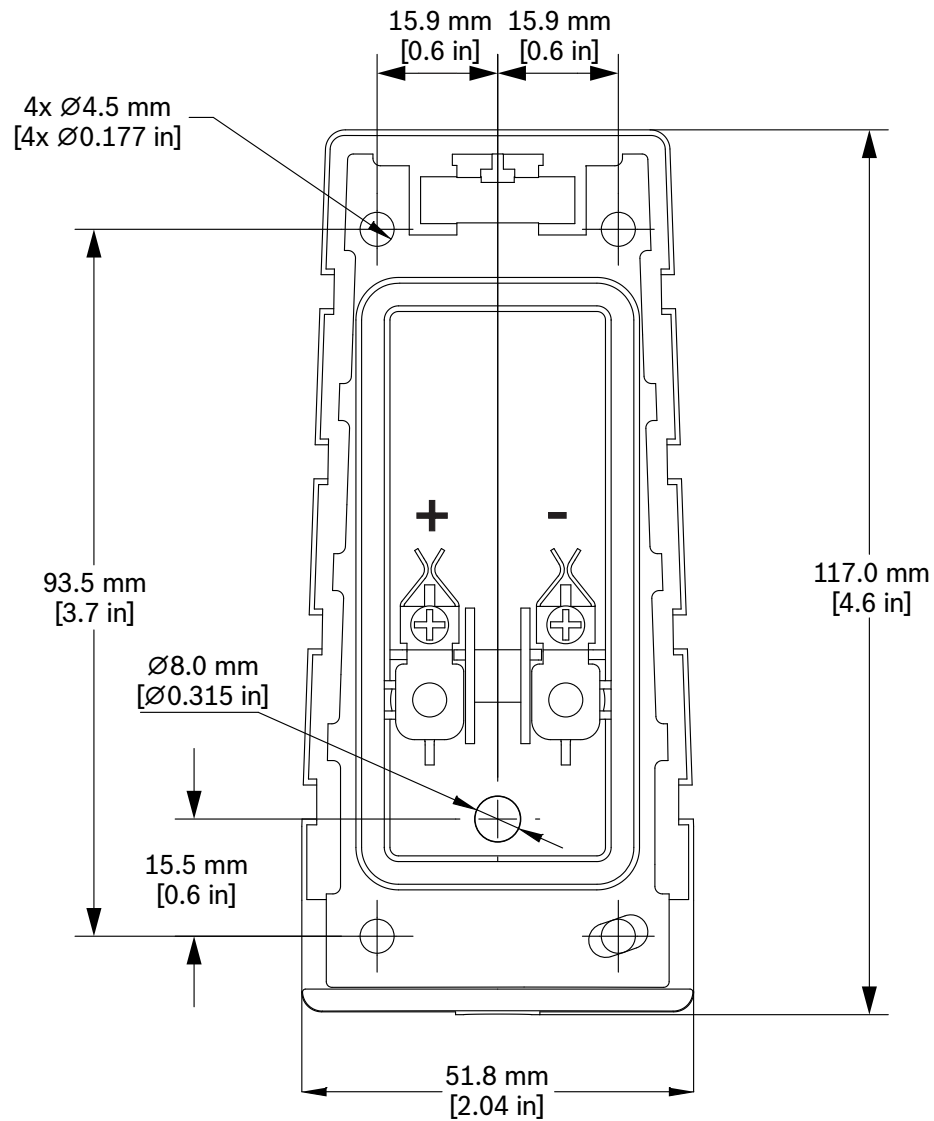


Figure 6.6: Réponse en fréquence et impédance de LB20-PC90-8/LB20-PC60-8

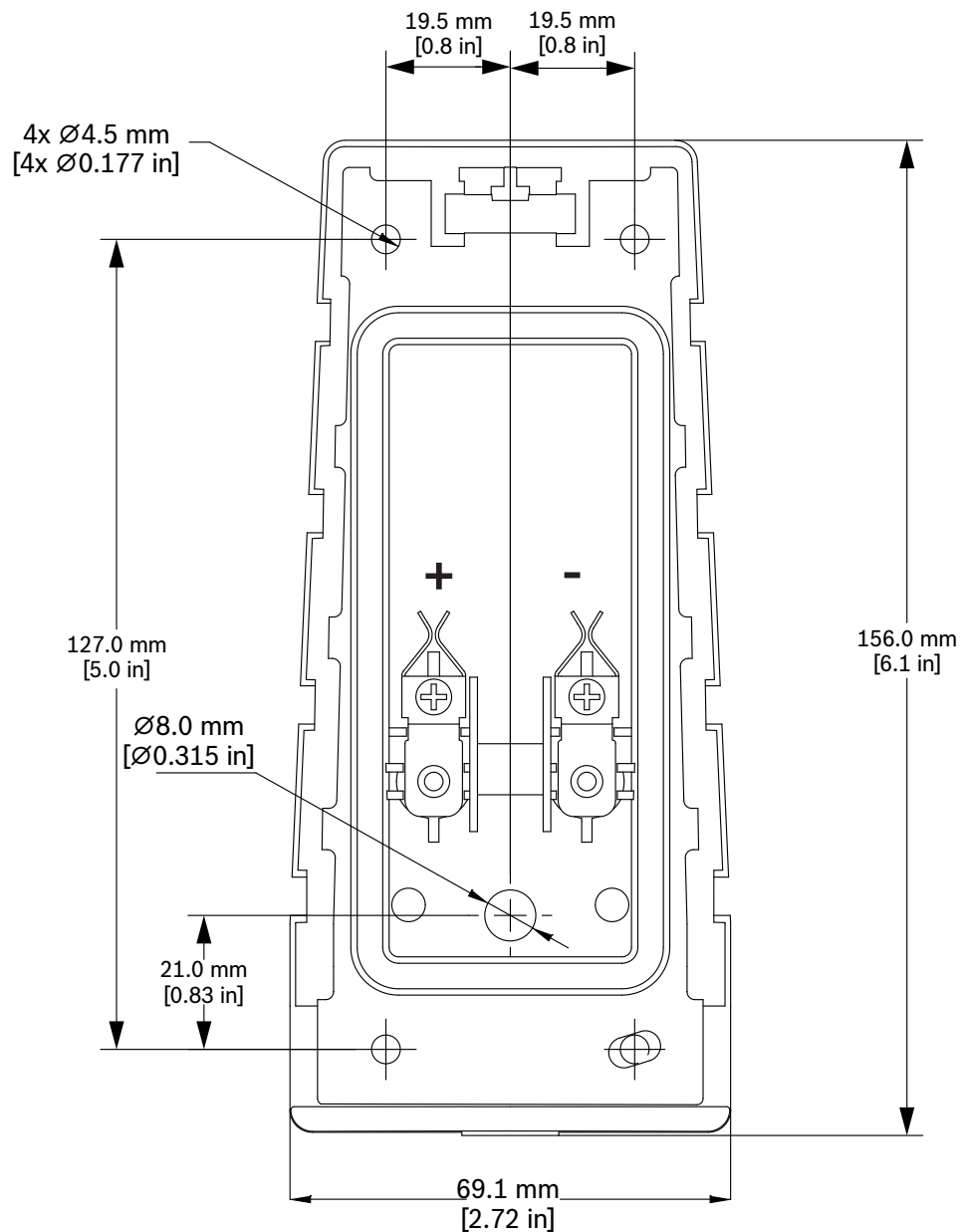
## 7 Dimensions du support mural

Les dimensions du support mural ne sont pas à l'échelle et sont représentées pour indication uniquement.

### 7.1 Dimensions du support mural LB20-PC40-4/LB20-PC15-4



## 7.2

**Dimensions du support mural LB20-PC75-5/LB20-PC60-5/  
LB20-PC90-8/LC20-PC60-8**









**Bosch Security Systems B.V.**

Torenallee 49

5617 BA Eindhoven

Netherlands

**[www.boschsecurity.com](http://www.boschsecurity.com)**

© Bosch Security Systems B.V., 2023

**Building solutions for a better life.**

202312191445