

LB20-PC60EW-5 Kabinli hoparlör 5 inç 70/100 V IP65 çift



Bosch LB20-PC60EW-5, mükemmel geniş ve eşit biçimli dağılım ve üstün performansa sahip yüksek performanslı, iki yönlü, full-range, 5,25 inç (133 mm) yüzeye monte bir hoparlördür. Arka ve ön plan müziği, sesli tahliye, çağrı sistemi ve ses güçlendirme için tasarlanmıştır ve restoranlar, barlar, verandalar, perakende mağazaları, spor kulüpleri, konaklama yerleri, temalı parklar, eğlence mekanları vb. gibi birçok çeşide sahip iç ve dış mekan uygulamaları için idealdir. LB20-PC60EW-5 benzersiz kurulum kolaylığı, hava şartlarına karşı olağanüstü direnç, modern ve hoş görünüm, EVAC sertifikası ve esnek montaj seçenekleri ile birçok montaj uygulaması çeşidi için ideal çözümdür.

LB20-PC60EW-5, iç mekan uygulamalarının performansından ödün vermeden en zorlu hava koşullarına dayanıklı olacak şekilde özenle tasarlanmıştır. Full-range hoparlör IP65 sınıfıdır ve hava şartlarına dayanıklılığı güneş, tuz ve neme karşı sıra dışı kabini ve ızgara direnciyle tamamlanır. LB20-PC60EW-5, geniş bir kurulum uygulamaları yelpazesine olanak verecek şekilde teknisyenler unutulmadan tasarlanan çok yönlü bir U Braket içerir. U Braket, 80 derece dönüş sağlar.

LB20-PC60EW-5'te 70 V veya 100 V ya da düşük empedanslı hatlar için 8 Ω kullanılan hoparlör sistemine beslenen 8 W (yalnızca 70 V), 15 W, 30 W veya 60 W arasında seçim yapma olanağı sunan 60 W bir transformatör kullanılır. Seçim, hoparlörün arkasında yer alan giriş panelindeki kullanımı kolay bir düğmeyle yapılır.

Geniş LB20 yüzeye monte hoparlör yelpazesi, farklı yüzeye monte yapılarda eksiksiz bir sistem olarak birlikte çalışmak ve diğer LB20 tavan ve duvar içi hoparlörleriyle birlikte kullanılmak için tasarlanmıştır.

- ▶ En zorlu hava koşulları (IP65) için özenle tasarlanmıştır
- ▶ 55 Hz'e kadar genişletilmiş LF performansı için UL 94-5VB yangın sınıfı ABS plastik muhafaza içinde 5,25 inç (133 mm) alçak frekans hoparlörü
- ▶ 75 W'lık güç kapasitesi, 108 dB maksimum SPL (114 dB Tepe Noktası) sağlar
- ▶ 8 Ω geçişli 60 W transformatör
- ▶ EN 54-24 ve UL1480

Düzenleyici bilgiler

Bölge	Yasal uyumluluk/kalite işaretleri	
Global	IP Rating	DECL IP LB20-PC60EW-5D_L

Teknik özellikler

Frekans tepkisi (-3 dB):	90 Hz - 20 kHz ¹
Frekans tepkisi (-10 dB):	55 Hz - 20 kHz ¹
Hassasiyet:	89 dB ²
Maks. SPL (hesaplanan):	108 dB, 114 dB Tepe Noktası
Kapsama açısı:	Yatay 90°, Dikey 90°
Güç kapasitesi:	75 W (300 W Tepe Noktası) Sürekli Pembe Gürültü (100 saat) 24,5 Vrms
Düşük Z:	Evet
Nominal empedans:	8 Ω
Minimum empedans:	6,5 Ω
Önerilen yüksek geçiş:	60 Hz (24 dB/oktav)
Giriş transformatörü (70 V/100 V):	60 W
Transformatör prizleri:	70 V: 60 W, 30 W, 15 W, 8 W, 8 Ω 100 V: 60 W, 30 W, 15 W, 8 Ω

Düşük frekanslı dönüştürücü:	133 mm (5,25 inç)
Yüksek frekanslı dönüştürücü:	20 mm (0,75 inç)
Konnektörler:	Dağıtılmış bir hattaki ek hoparlörlere bağlantı için çıkarılabilen kilitli 4 pimli konnektör (Euroblock) - (2). Maks. kablo boyutu 12 AWG (2,5 mm)
Çevre özellikleri:	IP-65 (IEC-60529'a göre)
Renk:	Siyah (RAL 9004) veya beyaz (RAL 9003)
Boyutlar (Y x G x D):	255 mm x 180 mm x 150 mm (10,0 inç x 7,1 inç x 5,9 inç) ³
Net ağırlık:	3,2 kg (7,1 lb) ³
Nakliye ağırlığı:	9,5 kg (21,0 lb)
Birlikte verilen donanım:	U Braket, 5 mm Alyan anahtarı ve giriş kapağı
Paketteki miktar:	2

¹Yarı alan (duvar montaj).

²Yarı alan (duvar üzeri) ortalama 100 Hz–10 kHz, 1 W.



³U Braketsiz.

ⓘ Uyarı

Referans eksen: Eksen ızgara yüzeyinin merkezinde ve ızgara yüzeyine dik konumdadır. Referans düzlemi: Düzlem ızgara yüzeyinin üzerinde ve referans eksenine dik konumdadır. Yatay düzlem: Düzlem referans eksenini içerir ve referans düzlemine dik konumdadır.

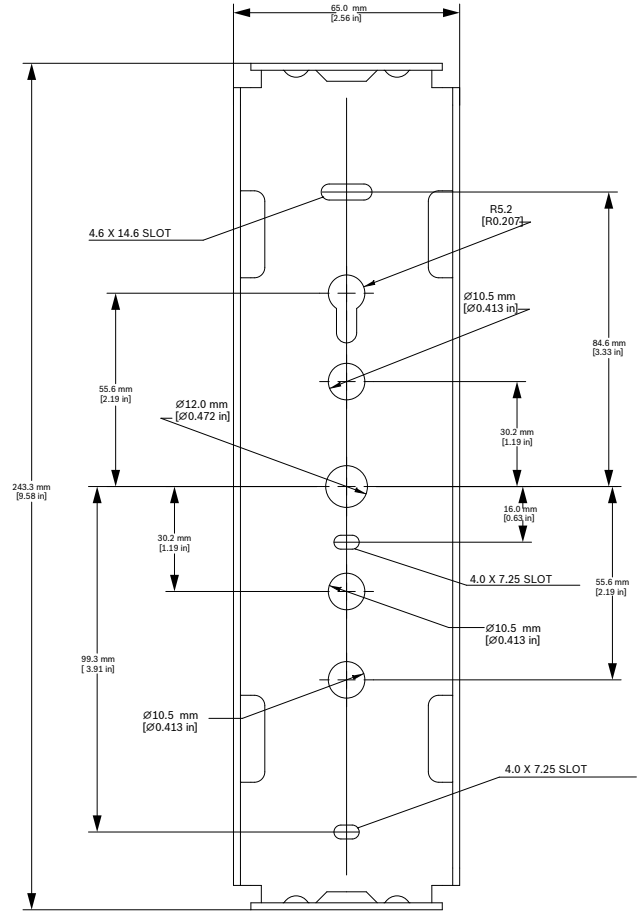
ⓘ Uyarı

Özel EN54-24 ve UL1480 özellikleri için kullanım kılavuzuna başvurun.

 0905	 0359
<small>Bosch Security Systems LLC. 130 Perinton Pkwy, Fairport, NY, 14450, USA 18 0905-CPR-00816</small>	<small>Bosch Security Systems LLC. 130 Perinton Pkwy, Fairport, NY, 14450, USA 0359-UKCA-CPR-00150</small>
<small>EN 54-24:2008 Loudspeaker for voice alarm systems for fire detection and fire alarm systems for buildings Ceiling loudspeakers EVID-S5.2XB, EVID-S5.2KW Type B See product manual F.01U.345.358 for further installation information.</small>	

U Braket boyutları

U Braket boyutları ölçeksizdir ve yalnızca referans için kullanılır.



Mimari ve mühendislikle ilgili teknik özellikler:

Hoparlör, dahili bir pasif geçişe sahip yüzeye monte, çift yönlü, full-range bir sistem olacaktır. Hoparlörün düşük frekans dönüştürücüsü, hava şartlarına dayanıklı polipropilen bir koniye sahip 133 mm (5,25 inç) düşük frekanslı hoparlör ve 25 mm (1 inç) bir ses bobininden oluşacaktır. Hoparlörün yüksek frekans dönüştürücüsü, bölme eklenmiş bir dalga kılavuzuyla bir araya getirilmiş 20 mm'lik (0,75 inç) bir Ferro sıvı soğutmalı sürücü olacaktır.

Hoparlör sistemi şu performans kriterlerini karşılayacaktır: Güç kapasitesi, 75 W'lık IEC 60268-5 sürekli pembe gürültü (6 dB tepe faktörü); Frekans tepkisi, 55 Hz - 20 kHz (nominal hassasiyetten itibaren -10 dB); Hassasiyet, bir watt'ta 89 dB, bir metrede 100 Hz-10 kHz; Empedans, 8 Ohm nominal, 6,5 Ohm minimum.

Hoparlör, 70 V veya 100 V'luk dağıtılmış hatlarda kullanıma uygun bir transformatöre sahip olacaktır. Transformatör 8 W-60 W arasında değişen kademelerin yanı sıra muhafazanın arkasındaki bir düğmeyle seçilebilen 8 Ohm'luk bir baypasa sahip olacaktır. 8 Ohm'luk baypas seçimi bir güvenlik vidasıyla korunacaktır.

Yüksek frekanslı dönüştürücü, yatay ve dikey olarak eşit şekilde kapsamak için bir dalga kılavuzunu tetikleyecektir. Kaplama, siyah (RAL 9004) veya beyaz

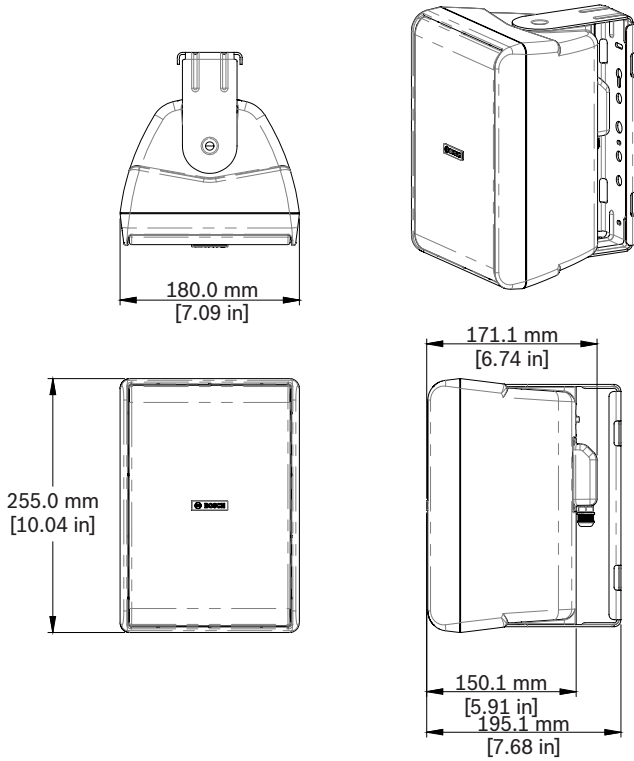
(RAL 9003) olacaktır. Izgara, deniz sınıfı alüminyum olacaktır. Hoparlör, U Braket kullanılarak dikey olarak 90°'lik bir aralıkta ayarlanabilir olacaktır. Hoparlör, bir U Braketle birlikte sunulacaktır. U Braket, deniz sınıfı alüminyum olacaktır. Elektrik bağlantıları, giriş panelinde 4 pimli çıkarılabilir bir Euroblock konektör aracılığıyla yapılacaktır. Hoparlör, giriş paneli için bir IP65 hava şartlarına dayanıklı bir kapak içerecektir.

Sistem, IEC 60068-2-5 Güneş Işınları, IEC 60068-2-11 Tuz Buharı, IEC 60068-2-42 SO2, IEC 60068-2-60 Klor ve IEC 60529 IP65 test koşullarına karşı dayanıklı ve EN54-24 sertifikalı olacaktır. Montaj sistemi, 8:1 veya daha iyi bir güvenlik faktörüyle EIA 636 için test edilmiş olacaktır. Muhafaza, UL UL94-5VB yangına dayanıklı ABS plastikten dökülmüş olacaktır.

Hoparlörün ağırlığı 3,2 kg (7,1 lb), yüksekliği 255 mm (10,0 inç), genişliği 180 mm (7,1 inç) ve derinliği 150 mm (5,9 inç) olacaktır.

Yüze monte hoparlör Bosch LB20-PC60EW-5 modeli olacaktır.

Boyutlar:



Sipariş bilgileri

LB20-PC60EW-5D Kabin hoparlörü 5" 70/100V IP65 si çift

Kolay duvara montaj sistemine sahip iki yollu 5 inç kabin hoparlörü, 8 Ohm baypasa sahip dahili 60W 70/100 volt hat trafosu, hava şartlarına dayanıklı IP65, EN 54-24 ve UL1480 sertifikalı (çift olarak paketlenir), siyah
Sipariş numarası **LB20-PC60EW-5D | F.01U.331.736** Varlık **3626** Vepos Anahtarı **5800**

LB20-PC60EW-5L Kabin hoparlörü 5" 70/100V IP65 be çift

Kolay duvara montaj sistemine sahip iki yollu 5 inç kabin hoparlörü, 8 Ohm baypasa sahip dahili 60W 70/100 volt hat trafosu, hava şartlarına dayanıklı IP65, EN 54-24 ve UL1480 sertifikalı (çift olarak paketlenir), beyaz
Sipariş numarası **LB20-PC60EW-5L | F.01U.331.737** Varlık **3627** Vepos Anahtarı **5800**

Temsilci:

Europe, Middle East, Africa:
Bosch Security Systems B.V.
P.O. Box 80002
5600 JB Eindhoven, The Netherlands
Phone: +31 40 2577 284
www.boschsecurity.com/xc/en/contact/
www.boschsecurity.com

Germany:
Bosch Sicherheitssysteme GmbH
Robert-Bosch-Ring 5
85630 Grasbrunn
Tel.: +49 (0)89 6290 0
Fax: +49 (0)89 6290 1020
de.securitysystems@bosch.com
www.boschsecurity.com