

LB20-PC60EW-5 Акустическая система, 5", 70/100 В, соотв. IP65, пара



Акустическая система LB20-PC60EW-5 компании Bosch — это двухполосная полнодиапазонная 5,25-дюймовая система поверхностного монтажа с высокой производительностью и отличным широким и равномерным покрытием. Он предназначен для воспроизведения фоновой музыки и музыки переднего плана, систем речевого аварийного оповещения, звуковой трансляции и систем звукоусиления и является идеальным решением для применения внутри и вне помещений, например в ресторанах, барах, внутренних дворах, предприятиях розничной торговли, фитнес-клубах, гостиничных комплексах, тематических парках, центрах досуга и пр. Не имея себе равных в простоте установки и исключительной устойчивости к атмосферным воздействиям, акустическая система LB20-PC60EW-5 обладает стильным современным дизайном, имеет сертификат соответствия требованиям к применению в системах эвакуации и поддерживает различные варианты монтажа на плоскую поверхность — идеальное решение! Акустическая система LB20-PC60EW-5 специально разработана для применения в самых сложных погодных условиях, при этом производительность не снижается при применении внутри помещений. Широкополосный громкоговоритель обладает степенью защиты IP65, а исключительная

- ▶ Специально сконструированы для использования в самых жёстких погодных условиях (IP65)
- ▶ Сабвуфер 5,25" (133 мм) с длинным ходом размещен в корпусе из пластика ABS в соответствии с классом UL 94-5VB противопожарной защиты для улучшенного воспроизведения низких частот с границей до 55 Гц
- ▶ Мощность 75 Вт обеспечивает максимальный уровень звукового давления 108 дБ (114 дБ в пике)
- ▶ Трансформатор 60 Вт, сквозное подключение 8 Ω
- ▶ EN 54-24 и UL1480

устойчивость корпуса и решетки к солнечным лучам, соленому воздуху и влаге еще больше повышает защиту от воздействия окружающей среды.

В комплект поставки акустической системы LB20-PC60EW-5 входит универсальный U-образный кронштейн, разработанный с учетом потребностей установщиков, благодаря которому он подходит для самых различных вариантов установки. U-образный кронштейн обеспечивает вращение на 80 градусов. В модели LB20-PC60EW-5 используется трансформатор 60 Вт с вариантами мощности 8 (только 70 В), 15, 30 или 60 Вт, подаваемой на акустическую систему по линиям с напряжением 70 или 100 В, либо шунт сопротивлением 8 Ом для линий с низким сопротивлением. Выбор осуществляется с помощью удобного переключателя на панели входов, расположенной на задней панели акустической системы. Акустические системы для монтажа на поверхность серии LB20, доступные в широком ассортименте, предназначены для совместной работы в составе комплексной системы. Предлагается множество вариантов конструкций для монтажа на поверхность, и эти системы можно использовать в сочетании с другими потолочными и настенными громкоговорителями LB20.

Нормативная информация

Регион	Примечание о соответствии стандартам/уровню качества	
Global	IP Rating	DECL IP LB20-PC60EW-5D_L

Технические характеристики

Частотная характеристика (-3 дБ):	от 90 Гц до 20 кГц ¹
Частотная характеристика (-10 дБ)	от 55 Гц до 20 кГц ¹
Чувствительность:	89 дБ ²
Макс. расчетный уровень звукового давления:	108 дБ, 114 дБ пик.
Угол покрытия:	90° по горизонтали, 90° по вертикали
Мощность:	75 Вт (300 Вт пиковая) непрерывного розового шума (100 часов), 24,5 В (среднеквадр.)
Низкое Z:	Да
Номинальное сопротивление:	8 Ом
Минимальное сопротивление:	6,5 Ом
Рекомендованная частота ФВЧ:	60 Гц (24 дБ/окт.)
Входной трансформатор (70/100 В):	60 Вт
Ответвления трансформатора:	70 В: 60 Вт, 30 Вт, 15 Вт, 8 Вт, 8 Ом 100 В: 60 Вт, 30 Вт, 15 Вт, 8 Ом
Низкочастотный динамик:	5,25" (133 мм)
Высокочастотный динамик:	0,75" (20 мм)
Разъемы:	Съемный фиксирующий 4-контактный разъем (Euroblock) – (2) для подключения дополнительных громкоговорителей в распределенной линии. Макс. сечение провода 12AWG (2,5 мм)
Условия эксплуатации:	IP-65 (согласно IEC-60529)
Цвет:	Черный (RAL 9004) или белый (RAL 9003)
Размеры (В x Ш x Г):	255 мм x 180 мм x 150 мм ³

Вес нетто:	3,2 кг ³
Транспортный вес:	9,5 кг
Оборудование в комплекте:	П-образный кронштейн, универсальный гаечный ключ 5 мм и защитный колпак
Количество в упаковке:	2

¹Полупространство (монтаж на стену).

²Полупространство (монтаж на стену) в среднем 100 Гц–10 кГц, 1 Вт.



³Без П-образного кронштейна.

i Замечание

Опорная ось: проходит перпендикулярно поверхности решетки через ее центр. Опорная плоскость: лежит на поверхности решетки перпендикулярно опорной оси. Горизонтальная плоскость: включает опорную ось и перпендикулярна опорной плоскости.

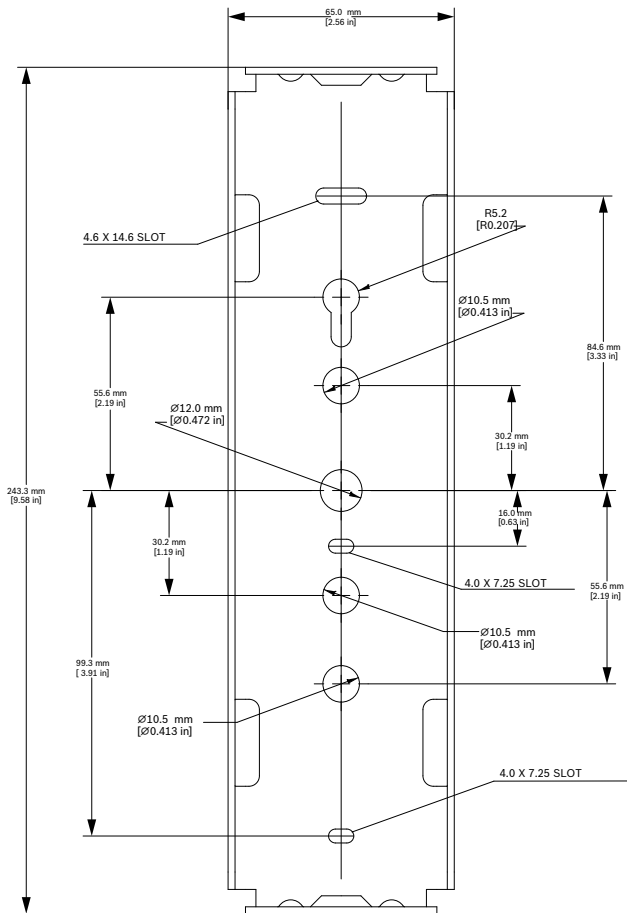
i Замечание

Характеристики, относящиеся к EN54-24 и UL1480, см. в руководстве пользователя.

 <small>0905</small>	 <small>0359</small>
<small>Bosch Security Systems LLC, 130 Perinton Pkwy, Fairport, NY, 14450, USA 18 0905-CPR-00816</small>	<small>Bosch Security Systems LLC, 130 Perinton Pkwy, Fairport, NY, 14450, USA 0359-UKCA-CPR-00150</small>
<small>EN 54-24:2008 Loudspeaker for voice alarm systems for fire detection and fire alarm systems for buildings Ceiling loudspeakers EVID-S5.2XB, EVID-S5.2XW Type B See product manual F.01U.345.356 for further installation information.</small>	

Размеры П-образного кронштейна

Размеры П-образного кронштейна показаны не в масштабе и предназначены только для справки.



Состав и технические характеристики:

Акустическая система должна представлять собой двухполосную, полнодиапазонную систему для монтажа на поверхность с встроенным пассивным кроссовером. Низкочастотный динамик акустической системы должен представлять собой сабвуфер 5,25" (133 мм) с влагостойким полипропиленовым конусом и звуковой катушкой 1" (25 мм). Высокочастотный динамик акустической системы должен представлять собой динамик с охлаждением ферромагнитной жидкостью 0,75" (20 мм), соединенным с интегрированным с экраном волноводом.

Система громкоговорителя соответствует следующим критериям производительности: коммутируемая мощность, 75 Вт непрерывного розового шума согласно IEC 60268-5 (коэффициент амплитуды 6 дБ); частотная характеристика, 55 Гц–20 кГц (-10 дБ от номинальной чувствительности); чувствительность, 89 дБ при 1 Вт, 100 Гц–10 кГц на расстоянии 1 метр; сопротивление, 8 Ом ном., 6,5 Ом мин.

Громкоговоритель оснащен трансформатором, который подходит для применения в распределенных линиях 70 В или 100 В.

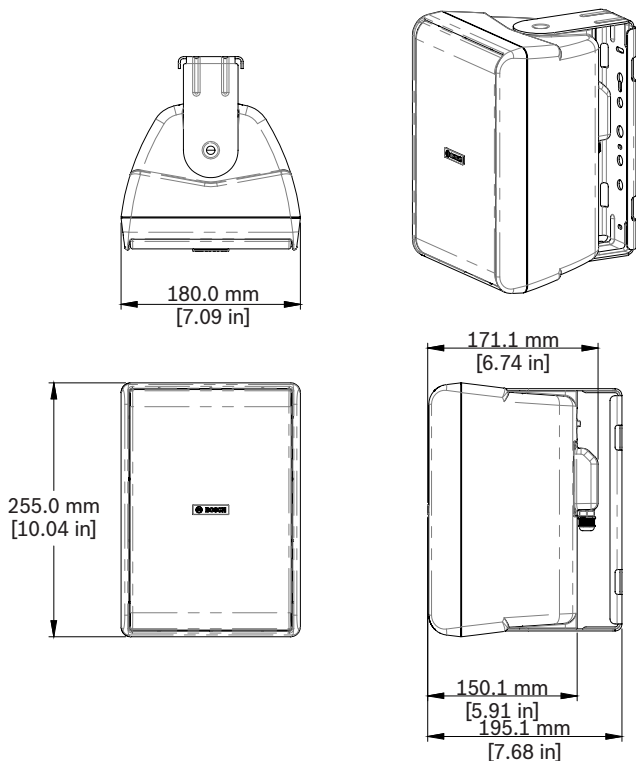
Трансформатор должен иметь ответвления 8–60 Вт, а также шунта сопротивлением 8 Ом, выбираемыми с помощью переключателя на задней панели

корпуса. Переключатель для выбора шунта сопротивлением 8 Ом защищен винтом безопасности.

Высокочастотный динамик оснащен волноводом для обеспечения равномерного покрытия по горизонтали и вертикали. Покрытие черного (RAL 9004) или белого цвета (RAL 9003). Решетка выполнена из морского сплава алюминия. Громкоговоритель регулируется в диапазоне 90° по вертикали с помощью П-образного кронштейна. П-образный кронштейн входит в комплект поставки громкоговорителя. П-образный кронштейн выполнен из морского сплава алюминия. Электрические соединения проходят через 4-контактный съемный разъем Euroblock на панели входов. В комплект поставки громкоговорителя входит защитный колпак IP65 для панели входов. Система устойчива к воздействию климатических условий в соответствии со стандартами IEC 60068-2-5 («Солнечное излучение»), IEC 60068-2-11 («Соляной туман»), IEC 60068-2-42 («SO2»), IEC 60068-2-60 («Хлор»), IEC 60529 («Условия испытаний IP65»), а также сертифицирована на соответствие стандарту EN54-24. Монтажная система прошла испытания EIA 636 при коэффициенте безопасности 8:1 или выше. Корпус выполнен из огнестойкого пластика ABS UL в соответствии с классом UL94-5VB. Вес акустической системы должен составлять 3,2 кг, размеры должны быть — 255 мм (высота) x 180 мм (ширина) x 150 мм (глубина).

Монтируемая на поверхность акустическая система должна быть модели LB20-PC60EW-5 компании Bosch.

Размеры:



Информация для заказа

LB20-PC60EW-5D Громк. корп., 5" 70/100 В, IP65 чер пар

Двухполосная 5-дюймовая акустическая система с удобной системой настенного монтажа, встроенным линейным трансформатором 60 Вт, 70/100 В с шунтом сопротивлением 8 Ом, атмосферостойкая в соответствии с IP65, сертифицированная на соответствие стандартам EN 54-24 и UL1480 (поставляется в комплекте из двух штук), черного цвета

Номер заказа	LB20-PC60EW-5D	Asset Key	Vepos
F.01U.331.736		5800	3626

LB20-PC60EW-5L Громк. корп. 5" 70/100Вт IP65 бел пар

Двухполосная 5-дюймовая акустическая система с удобной системой настенного монтажа, встроенным линейным трансформатором 60 Вт, 70/100 В с шунтом сопротивлением 8 Ом, атмосферостойкая в соответствии с IP65, сертифицированная на соответствие стандартам EN 54-24 и UL1480 (поставляется в комплекте из двух штук), белого цвета

Номер заказа	LB20-PC60EW-5L	Asset Key	Vepos
F.01U.331.737		5800	3627

Представительство:

Europe, Middle East, Africa:
Bosch Security Systems B.V.
P.O. Box 80002
5600 JB Eindhoven, The Netherlands
Phone: + 31 40 2577 284
www.boschsecurity.com/xc/en/contact/
www.boschsecurity.com

Germany:
Bosch Sicherheitssysteme GmbH
Robert-Bosch-Ring 5
85630 Grasbrunn
Tel.: +49 (0)89 6290 0
Fax: +49 (0)89 6290 1020
de.securitysystems@bosch.com
www.boschsecurity.com