

# Par de gabinetes de alto-falantes LB20-PC30-5 de 5 pol. e 70/100 V

www.boschsecurity.com.br



**BOSCH**  
Tecnologia para a vida



- ▶ Inclui um sistema de montagem inovador, tornando as instalações rápidas, simples e confiáveis.
- ▶ Projetado cuidadosamente para ambientes externos (IP54), sem comprometer o desempenho
- ▶ Woofer de longo alcance de 5,25 pol. (133 mm) abrigado em caixa de plástico ABS com classificação corta-fogo para desempenho estendido em baixa frequência até 60 Hz.
- ▶ A alimentação de 75 W fornece um SPL máximo de 109 dB (pico de 115 dB)

O LB20-PC30-5 da Bosch é um alto-falante de alto desempenho, bidirecional, full-range de 5,25 polegadas (133 mm) para montagem em superfícies, com excelente cobertura ampla e uniforme, além de um desempenho excepcional. Foi projetado para reproduzir música em segundo e primeiro planos, paginação e reforço de som, além de ser ideal para uma ampla variedade de aplicações internas e externas, como restaurantes, bares, pátios, lojas, academias, hotéis, parques temáticos, locais de lazer e outros. Com uma facilidade de instalação inigualável, resistência vigorosa contra intempéries, aparência moderna e delicada, além de suas opções flexíveis de montagem, o LB20-PC30-5 é a solução perfeita para uma ampla variedade de aplicações com montagem em superfícies.

O LB20-PC30-5 inclui um sistema de montagem exclusivo e inovador da Bosch, tornando cada instalação rápida, simples e confiável. O sistema de montagem permite uma rotação horizontal em 90 graus e uma rotação vertical em 45 graus, podendo ser instalado facilmente em paredes e tetos. O sistema de montagem já vem montado e pronto para ser usado, o que facilita muito o trabalho.

O LB20-PC30-5 utiliza um transformador de 30 W que oferece uma seleção de 3,7 W (somente para 70 V), 7,5 W, 15 W ou 30 W fornecidos ao sistema de alto-falantes por meio de linhas de 70 V ou 100 V, ou um bypass de 8  $\Omega$  para linhas de baixa resistência. A seleção é feita por meio de um interruptor conveniente no painel de entrada, localizado na parte traseira do alto-falante.

O LB20-PC30-5 foi projetado cuidadosamente para resistir a ambientes externos, sem comprometer o desempenho para aplicações internas. O alto-falante full-range é classificado como IP54 e sua condição de ser à prova de intempéries é complementada por um gabinete excepcional e uma resistência com tela contra o sol, sal e umidade.

Todos os modelos do LB20 estão disponíveis em preto e branco, e podem ser pintados facilmente para combinar com a decoração. Versões com transformador também estão disponíveis para sistemas de tensão constante.

A grande variedade de alto-falantes LB20 para montagem em superfícies foi projetada para funcionar em conjunto como um sistema completo em uma variedade de construções para montagem em

superfícies e para que os alto-falantes sejam usados em combinação com outros alto-falantes LB20 de teto e de parede.

### Certificados e aprovações

Região	Conformidade normativa/marcas de qualidade
Europa	CE

### Especificações técnicas

Resposta de frequência (-3 dB):	85 Hz - 20 kHz <sup>1</sup>
Resposta de frequência (-10 dB):	60 Hz - 20 kHz <sup>1</sup>
Sensibilidade:	90 dB <sup>2</sup>
SPL máximo (calculado):	109 dB (pico de 115 dB)
Ângulo de cobertura:	Horizontal 90°, Vertical 90°
Alimentação:	75 W (pico de 300 W) ruído rosa contínuo (100 horas)
Z baixo:	Sim
Resistência nominal:	8 Ω
Resistência mínima:	6 Ω
High-Pass recomendado:	60 Hz (24 dB/oitava)
Transformador de entrada (70/100 V):	30 W
Derivações do transformador:	70 V: 3,7 W, 7,5 W, 15 W, 30 W, 8 Ω 100 V: 7,5 W, 15 W, 30 W, 8 Ω
Transdutor LF:	133 mm (5,25 pol.)
Transdutor HF:	20 mm (0,75 pol.)
Conectores:	Parafusos prisioneiros no suporte de parede. Conector de 4 pinos de bloqueio removível (Euroblock) - (2) para conexão com alto-falantes adicionais em uma linha distribuída. Tamanho máximo do fio 12 AWG (2,5 mm)
Parte ambiental:	IP54 (de acordo com IEC-60529)
Cor:	Preto (RAL 9004) ou branco (RAL 9003)
Dimensões (A x L x P):	255 mm x 180 mm x 154 mm (10,0 pol. x 7,1 pol. x 6,0 pol.) <sup>3</sup>
Peso líquido:	3,2 kg (7,0 lb) <sup>3</sup>
Peso na embalagem (par):	7,9 kg (17,5 lb)

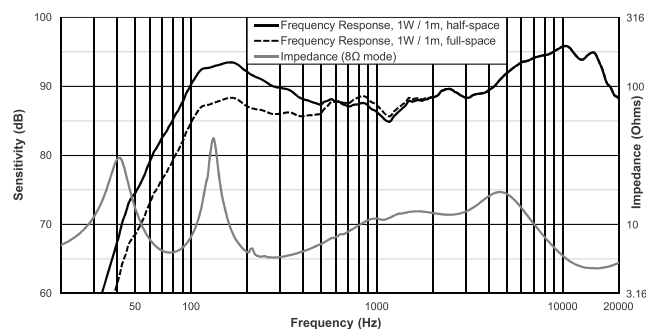
Hardware incluso:	Suporte de montagem e chave Allen de 5 mm
Quantidade embalada:	2

<sup>1</sup>(1) Meio espaço (montagem na parede).

<sup>2</sup>Média de meio espaço (na parede) 100 Hz – 10 kHz, 1 W.

<sup>3</sup>Sem suportes.

### Resposta de frequência e impedância:



### Especificações de arquitetura e engenharia:

O alto-falante deve ser um sistema de montagem em superfícies, bidirecional e full-range com um crossover passivo interno. O transdutor de baixa frequência do alto-falante deve ser um woofer de 133 mm (5,25 pol.) com um cone de polipropileno resistente a intempéries e uma bobina de voz de 25 mm (1 pol.). O transdutor de alta frequência do alto-falante deve ser um driver resfriado por ferrofluido de 20 mm (0,75 pol.) acoplado a uma guia de onda com defletor integrado.

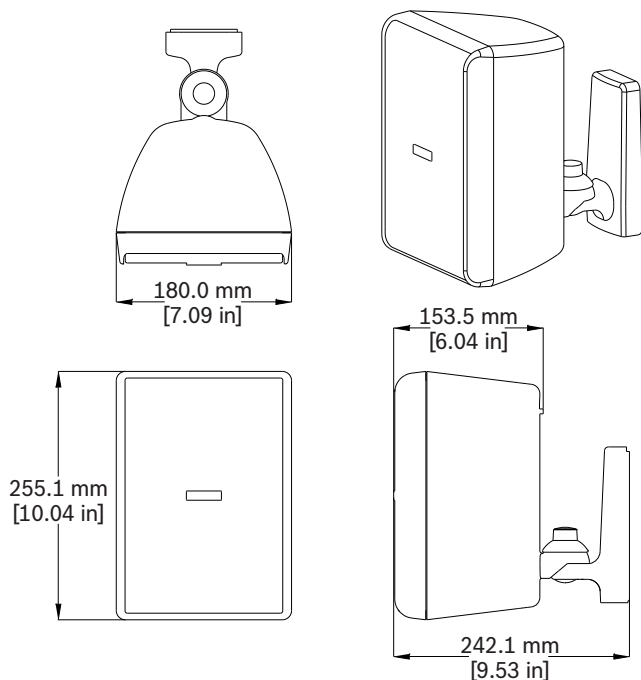
O sistema de alto-falantes deve satisfazer os seguintes critérios de desempenho: alimentação de 70 W com ruído rosa contínuo (fator de crista de 6 dB), conforme a IEC 60268-5; resposta de frequência de 60 Hz - 20 kHz (-10 dB da sensibilidade nominal); sensibilidade de 90 dB a 1 watt, 100 Hz - 10 kHz em 1 metro; resistência nominal de 8 Ohms, resistência mínima de 6 Ohms.

O alto-falante deve ter um transformador adequado para uso em linhas distribuídas de 70 V ou 100 V. O transformador deve ter derivações com alcance de 3,7 W a 30 W, além de um bypass de 8 Ohms, selecionáveis por meio de um interruptor na parte traseira da caixa. A seleção do bypass de 8 Ohms deve ser protegida por um parafuso de segurança.

O transdutor de alta frequência deve conduzir uma guia de onda para cobrir uniformemente 90° horizontalmente por 90° verticalmente. O acabamento deve ser pintado de preto (RAL-9004) ou de branco (RAL 9003). A tela deve ser zincada e com revestimento em pó para resistência a corrosão. O alto-falante deve ser ajustável dentro de um alcance de 90° horizontalmente e 45° verticalmente. O suporte deve ser integrado à caixa.

O alto-falante deve ter um sistema de montagem tipo "bola e soquete", com uma operação de fixação e liberação rápida. As conexões elétricas devem passar através da porção da parede do sistema de montagem, sendo que não deve haver fiação exposta. O alto-falante deve ter uma conexão elétrica secundária por meio de um conector Euroblock destacável de 4 pinos. O sistema deve ser resistente a intempéries, de acordo com a IEC 60068-2-5 Radiação solar, IEC 60068-2-11 Névoa salina, IEC 60068-2-42 SO<sub>2</sub>, IEC 60068-2-60 cloro e IEC 60529 IP54 Condições de teste. O sistema de montagem deve ser testado pela EIA 636 com fator de segurança de 8:1 ou superior. A caixa deve ser moldada em plástico ABS corta-fogo. O alto-falante deve pesar 3,2 kg (7,0 libras) e suas dimensões devem ser 255 mm (10,1 pol.) de altura, 180 mm (7,1 pol.) de largura e 154 mm (6,0 pol.) de profundidade. O alto-falante para montagem em superfícies deve ser o modelo LB20-PC30-5 da Bosch.

**Dimensões:**



**LB20-PC30-5L Gabinete alto-fal 5" 70/100V par branco**  
Gabinete de alto-falante de 5 polegadas bidirecional com sistema simples de montagem na parede, transformador de linha interno de 30 W e 70/100 Volts com bypass de 8 Ohms, resistente a intempéries IP54 (embalado em pares), branco  
Número do pedido **LB20-PC30-5L**

**Informações sobre pedidos**

**LB20-PC30-5D Gabinete alto-fal 5" 70/100V par preto**  
Gabinete de alto-falante de 5 polegadas bidirecional com sistema simples de montagem na parede, transformador de linha interno de 30 W e 70/100 Volts com bypass de 8 Ohms, resistente a intempéries IP54 (embalado em pares), preto  
Número do pedido **LB20-PC30-5D**

**Representado por:**

**North America:**  
Bosch Security Systems, Inc.  
130 Perinton Parkway  
Fairport, New York, 14450, USA  
Phone: +1 800 289 0096  
Fax: +1 585 223 9180  
onlinehelp@us.bosch.com  
www.boschsecurity.us

**Latin America and Caribbean:**  
Robert Bosch Ltda  
Security Systems Division  
Via Anhanguera, Km 98  
CEP 13065-900  
Campinas, Sao Paulo, Brazil  
Phone: +55 19 2103 2860  
Fax: +55 19 2103 2862  
LatAm.boschsecurity@bosch.com  
la.boschsecurity.com