

LB20-PC15-4 – głośnik w obudowie, 4 cale, 70/100 V, para

www.boschsecurity.com



BOSCH
Technologia bliżej nas



- ▶ W zestawie innowacyjny system mocowania zapewniający szybką, prostą i niezawodną instalację
- ▶ Starannie zaprojektowane do użytku na otwartym powietrzu (klasa szczelności IP54) bez pogorszenia jakości dźwięku
- ▶ 4-calowy (102 mm) głośnik niskotonowy o dalekim zasięgu umieszczony w ognioodpornej obudowie wykonanej z tworzywa ABS gwarantuje szerokie pasmo niskich częstotliwości (do 75 Hz)

LB20-PC15-4 firmy Bosch to wysokiej jakości dwudrożny pełnozakresowy głośnik o średnicy 4 cale (102 mm) do montażu powierzchniowego, wyróżniający się bardzo szerokim i jednolitym pokryciem oraz doskonałymi parametrami emitowanego dźwięku. Może służyć do odtwarzania muzyki w tle i na pierwszym planie, przywoływania i wzmacniania dźwięku w różnych środowiskach pod dachem i na otwartym powietrzu: w restauracjach, barach, ogródkach, sklepach, klubach fitness, hotelach, parkach rozrywki, obiektach rekreacyjnych itd. Dzięki niezwyklej łatwości instalacji, odporności na warunki atmosferyczne, nowoczesnemu i subtelnemu wyglądowi oraz różnorodnym opcjom montażu LB20-PC15-4 jest doskonałym rozwiązaniem do różnych miejsc wymagających montażu powierzchniowego. LB20-PC15-4 jest wyposażony w unikalny i innowacyjny system montażu firmy Bosch, dzięki czemu każda instalacja jest szybka, prosta i niezawodna. System mocowania umożliwia obrót o 90 stopni w poziomie i 45 stopni oraz łatwe przytwierdzenie do ścian i sufitów. Dla ułatwienia system mocowania jest fabrycznie zmontowany i gotowy do użycia.

LB20-PC15-4 wykorzystuje transformator 15 W, który pozwala przesyłać do głośnika sygnał o mocy 3,7 W (tylko przy 70 V), 7,5 W lub 15 W za pośrednictwem linii 70 V lub 100 V. Tryb wybiera się za pomocą złącza Euroblock umieszczonego na panelu wejść z tyłu głośnika. LB20-PC15-4 został bardzo starannie zaprojektowany pod kątem odporności na warunki atmosferyczne bez uszczerbku dla jakości dźwięku przy instalacji w pomieszczeniach. Pełnozakresowy głośnik ma klasę ochrony IP54, a dodatkowo obudowa i osłona ażurowa są świetnie zabezpieczone przed oddziaływaniem słońca, soli i wilgoci. Wszystkie modele LB20 są dostępne w kolorach czarnym lub białym, ale można je łatwo pomalować na dowolny inny kolor pasujący do wystroju wnętrza. Do systemów o stałym napięciu są również dostępne wersje z transformatorami. Głośniki z rodziny LB20 do montażu powierzchniowego zaprojektowano jako elementy kompletnego systemu instalowanego w różnych typach konstrukcji. Mogą one także współpracować z innymi sufitowymi i ściennymi głośnikami LB20.

Certyfikaty i homologacje

Obszar	Zgodność z przepisami/cechy jakości
Europa	CE

Parametry techniczne

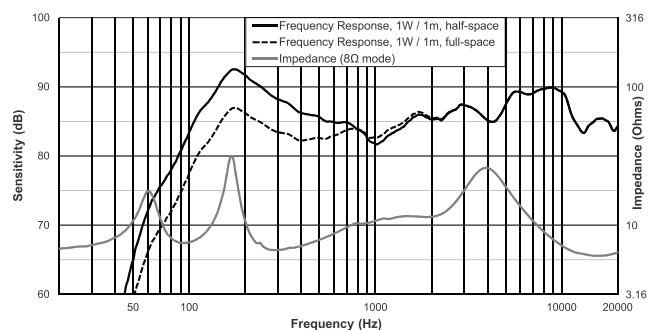
Pasma przenoszenia (-3 dB):	100 Hz – 20 kHz ¹
Charakterystyka przenoszenia (-10 dB)	75 Hz – 20 kHz ¹
Czułość:	86.5 dB ²
Maks. SPL (obliczone):	98.5 dB (104.5 dB szczytowe)
Kąt pokrycia:	110° w poziomie, 110° w pionie
Moc wyjściowa:	15 W (60 W szczytowa) ciągłego szumu różowego (100 godzin)
Low Z:	Nie
Zalecany filtr górnoprzepustowy:	70 Hz (24 dB/oktawa)
Transformator wejściowy (70 V/100 V):	15 W
Odczepy transformatora:	70 V: 3,7 W, 7,5 W, 15 W 100 V: 7,5 W, 15 W
Przetwornik niskotonowy:	4 cale (102 mm)
Przetwornik wysokotonowy:	0,75 cala (20 mm)
Złącza:	Śruby mocujące w uchwycie ściennym. Maksymalna grubość kabla 12 AWG (2,5 mm).
Warunki otoczenia:	IP54 (zgodne ze specyfikacją IEC-60529)
Kolor:	Czarny (RAL 9004) lub biały (RAL 9003)
Wymiary (wys. x szer. x gł.):	193 x 140 x 120 mm
Masa netto:	1,8 kg
Masa przesyłki (para):	5,4 kg
Dodatkowa zawartość zestawu:	Uchwyt montażowy i klucz sześciokątny 4 mm
Ilość w opakowaniu:	2

¹Półprzestrzeń (montaż ścienny).

²Półprzestrzeń (na ścianie), uśrednienie w przedziale 100 Hz – 10 kHz, 1 W.

³Bez uchwytów.

Charakterystyka przenoszenia i impedancja:



Parametry techniczne:

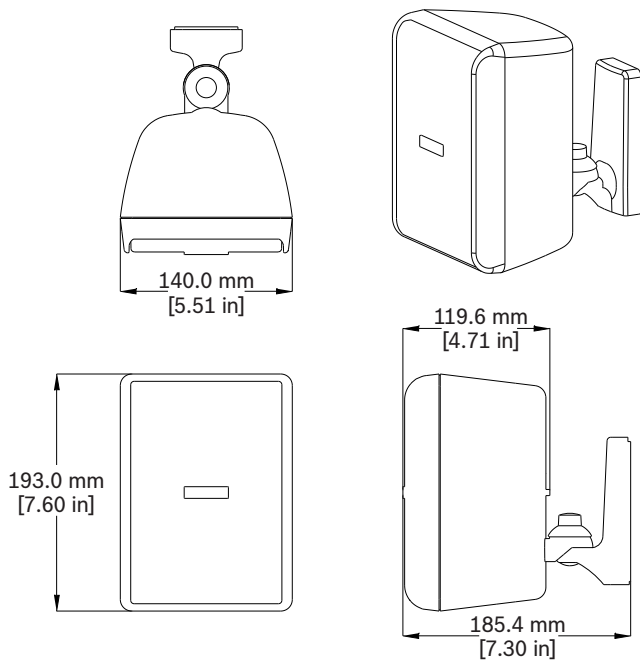
Dwudrożny pełnozakresowy głośnik do montażu powierzchniowego z wewnętrzną pasywną zwrotnicą. Przetwornik niskotonowy ma średnicę 4" (102 mm) z polipropylenowym stożkiem odpornym na działania warunków atmosferycznych i cewce głosowej o średnicy 1" (25 mm). Przetwornik wysokotonowy ma średnicę 0,75" (20 mm) i jest chłodzony ferrofluidem. Parametry techniczne głośnika: moc wyjściowa, 15 W przy pomiarze z użyciem szumu różowego zgodnie z normą z IEC 60268-5 (współczynnik szczytu 6 dB); charakterystyka przenoszenia, 75 Hz–20 kHz (-10 dB z czułości znamionowej); czułość, 86,5 dB przy mocy 1 W, 100 Hz – 10 kHz w odległości 1 m.

Głośnik jest wyposażony w transformator mogący obsługiwać linie o stałym napięciu 70 V lub 100 V. Transformator jest wyposażony w odczepy od 3,7 W do 15 W, które można wybierać za pomocą złącza Euroblock umieszczone z tyłu obudowy. Przetwornik wysokotonowy jest wyposażony w promiennik pokrywający równomiernie 110° w poziomie i 110° w pionie. Wykończenie można pomalować na kolor czarny (RAL 9004) lub biały (RAL 9003). Ażurowa osłona jest pokryta cynkiem i proszkowana w celu zapewnienia ochrony przed korozją. Głośnik można regulować w zakresie 90° poziomo i 45° pionowo. Wspornik jest integralną częścią obudowy.

Głośnik jest wyposażony w kulowy system mocowania pozwalający na szybki montaż i demontaż. Podłączenia elektryczne należy prowadzić przez ścienną część systemu mocowania. Trzeba uważać, aby żyły kabli nie pozostały odsłonięte.

System jest odporny na warunki atmosferyczne zgodnie z warunkami testów IEC 60068-2-5 (promieniowanie słoneczne), IEC 60068-2-11 (słona mgła), IEC 60068-2-42 (dwutlenek siarki), IEC 60068-2-60 (chlor) i IEC 60529 IP54. System mocowania przechodzi testy na zgodność z normami EIA 636 i ma współczynnik bezpieczeństwa 8:1 lub wyższy. Obudowa jest odlana z ognioodpornego plastiku ABS. Głośnik waży 1,8 kg i ma 193 mm wysokości, 140 mm szerokości i 120 mm głębokości. Głośnik do montażu powierzchniowego jest produktem firmy Bosch o numerze modelu LB20-PC15-4.

Wymiary:



Informacje do zamówień

LB20-PC15-4D Głośnik w obudowie 4", 70/100V, czarny

Dwudrożny 4-calowy głośnik w obudowie z łatwym systemem montażu, wbudowany transformator linii 15 W 70/100 V, klasa odporności na warunki pogodowe IP54 (pakowane parami), czarny
Numer zamówienia **LB20-PC15-4D**

LB20-PC15-4L Głośnik w obudowie 4", 70/100V, biały

Dwudrożny 4-calowy głośnik w obudowie z łatwym systemem montażu, wbudowany transformator linii 15 W 70/100 V, klasa odporności na warunki pogodowe IP54 (pakowane parami), biały
Numer zamówienia **LB20-PC15-4L**

Reprezentowane przez:

Europe, Middle East, Africa:
Bosch Security Systems B.V.
P.O. Box 80002
5600 JB Eindhoven, The Netherlands
Phone: + 31 40 2577 284
emea.securitysystems@bosch.com
emea.boschsecurity.com

Germany:
Bosch Sicherheitssysteme GmbH
Robert-Bosch-Ring 5
85630 Grasbrunn
Germany
www.boschsecurity.com