

LB1-UMx0E 프리미엄 사운드 캐비닛 라우드스피커 제품군

www.boschsecurity.com



BOSCH

생활 속의 기술



- ▶ 하이파이 음악 및 음성 재생
- ▶ 조정 가능한 벽면 장착 브래킷 기본 제공
- ▶ 자기복구식 과부하 보호
- ▶ 라인/라우드스피커 감시 보드(옵션) 내부 장착 가능
- ▶ EN 54-24 인증

프리미엄 사운드 캐비닛 제품군은 일반적인 실내 및 실외 환경에서 사용될 전경, 배경 음악 및 음성을 선명하게 재생합니다. 이 제품군은 두 가지 모델로 제공되며, 20W 또는 50W 전력 처리량 중에서 선택할 수 있습니다. 인클로저는 알루미늄 소재로 제작되며 ABS 상단 및 하단 커버가 있고 차콜색(D) 및 흰색(L)으로 생산됩니다.

일반적으로 이 제품은 테마 바, 음악 레스토랑, 테마파크, 소매점, AV, 회의실, 사무실, 전시장, 프레젠테이션 환경, 피트니스 센터에서 사용될 수 있습니다.

이 제품의 뛰어난 사운드 재생 능력은 고품질 드라이버 구성품 및 크로스오버 네트워크 설계를 사용하기에 탁월합니다. 자기복구식 수동 소자는 갑작스러운 과부하로부터 고주파 드라이버를 보호해 줍니다.

이 장치의 베이스 부분에는 구획 내부에서 루프 스루 방식으로 배선을 할 수 있도록 스크루 연결 방식의 3상 세라믹 터미널 블록이 부착되어 있습니다.

손쉽게 설치할 수 있고 견고한 벽면 장착 브래킷이 기본 제공됩니다. 임시 설치를 위해 범용 플로어 스탠드 LBC 1259/00 과 함께 같은 브래킷을 사용할 수 있습니다.

모든 모델에는 70/100V 변압기가 내장되어 있으며, 탭의 1차 권선의 배선을 바꿈으로써 전력 레벨을 전출력, 반출력, 1/4 출력 또는 1/8 출력 중에서 선택할 수 있습니다. 이 탭은 인클로저 바닥의 구획에 있는 회전식 가변 탭 스위치에 연결되어 있어 간편하게 출력 전력을 설정할 수 있습니다. 가변 탭 스위치에는 저항값이 낮은 연결부도 있습니다.

기능

음성 경보

음성 경보 라우드스피커는 전관 방송 시스템의 성능이 공식 규정으로 정해진 건물에 설치하기 위해 특별히 설계된 제품입니다. LB1-UMx0E-x 는 음성 경보 시스템에 사용하도록 설계된 EN 54-24 인증 제품으로서, BS 5839-8 및 EN 60849 를 준수합니다.

보호

이 라우드스피커에는 보호 기능이 내장되어 있어 화재로 인해 라우드스피커가 손상되더라도 스피커와 연결된 회로에 장애가 발생하지 않습니다. 이러한 식으로 시스템의 무결성이 유지되므로 다른 구역의 라우드스피커를 통해 계속해서 사람들에게 상황을 알릴 수 있습니다.

연결 및 안전

이 라우드스피커는 세라믹 터미널 블록, 온도 퓨즈 및 고온용 내열 배선을 갖추고 있습니다. 캐비닛은 옵션으로 제공되는 라인/라우드스피커 감시 보드를 내부에 장착할 수 있는 구조로 설계되어 있습니다.

인증 및 승인

Bosch 의 모든 라우드스피커는 IEC 268-5 PHC(Power Handling Capacity) 표준에 따라 설계되어 있어 정격 전력에서 100 시간을 작동해도 이상이 발생하지 않습니다. 또한

Bosch 는 SAFE(Simulated Acoustical Feedback Exposure) 테스트를 개발하여 단시간 동안 정격 전력의 두 배에 달하는 전력이 공급되더라도 제품에 이상이 없음을 입증했습니다. 이처럼 극한의 상황에서도 변함 없는 신뢰성이 보장되므로 고객의 만족도가 높아지고 보다 오랜 작동 수명이 보장되며 고장이나 성능 저하의 가능성이 크게 감소합니다.

안전	EN 60065 준수
비상	EN 54-24 준수
	BS 5839-8/EN 60849 준수
방수 및 방진	EN 60529 IP 65 준수
자기소화성 ABS	UL 94 V0 준수
풍력	NEN 6702:2007 + A1: 2008, Bft11 준수
지역	인증서
유럽	CPD

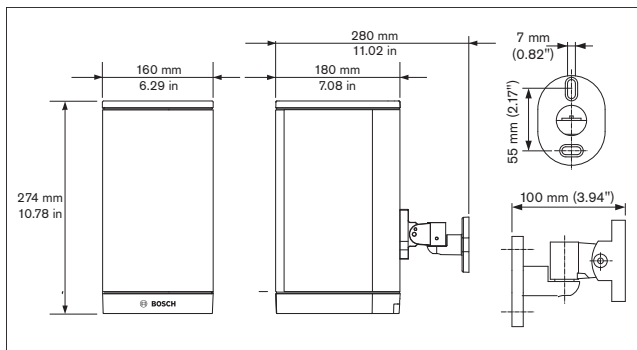
설치/구성 참고 사항

LB1-UMx0E-D/L

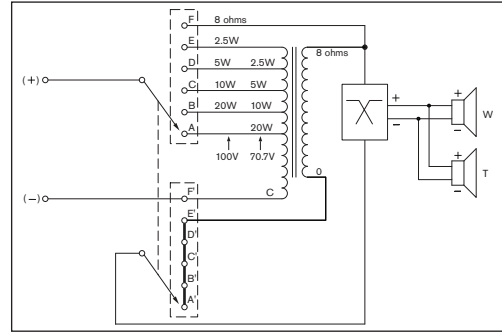


장착 브래킷

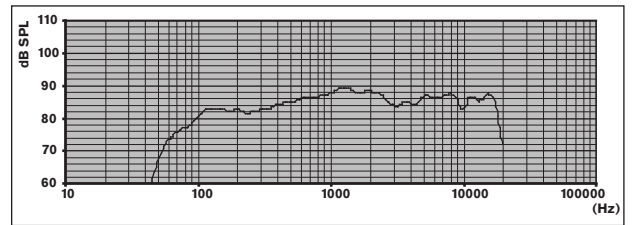
LB1-UM20E-D/L



크기

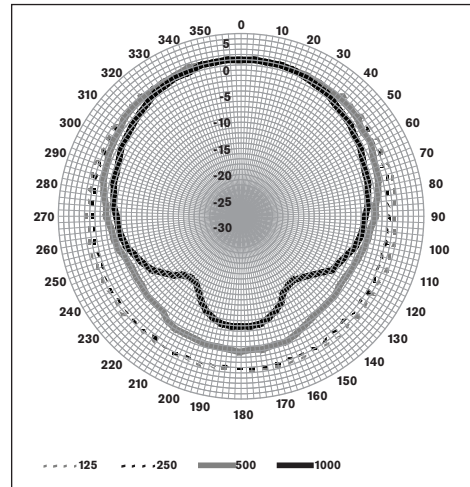


회로도

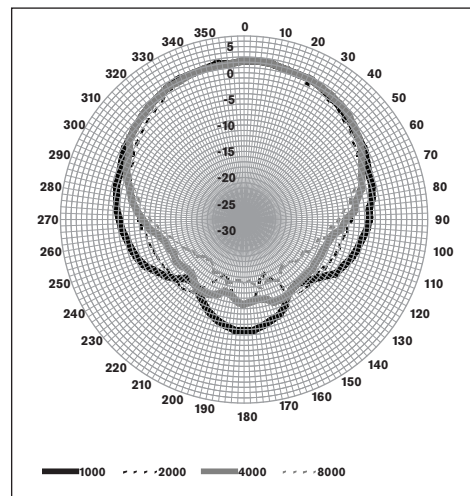


주파수 응답

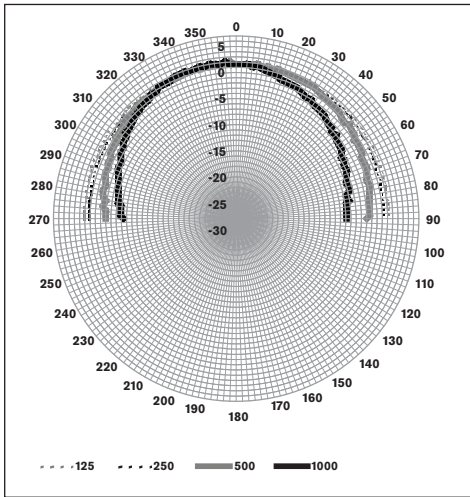
LB1-UM20E-D/L



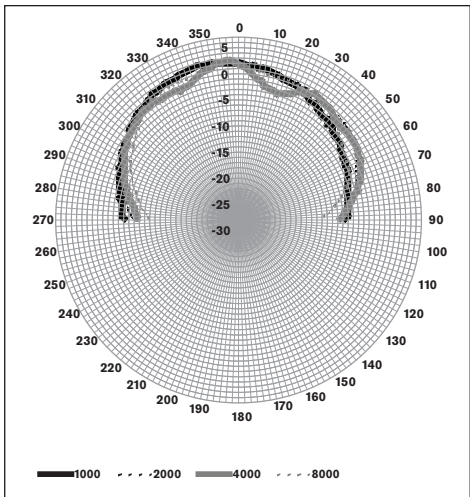
수평 폴라 다이어그램



수평 폴라 다이어그램



수직 폴라 다이어그램



수직 폴라 다이어그램

옥타브 대역 감도*

	옥타브 SPL 1W/1m	총 옥타브 SPL 1W/1m	총 옥타브 SPL Pmax/1m
125Hz	82.5	-	-
250Hz	82.5	-	-
500Hz	85.4	-	-
1000Hz	88.2	-	-
2000Hz	88.0	-	-
4000Hz	85.5	-	-
8000Hz	86.3	-	-
A-가중	-	84.1	96.4
Lin-가중	-	85.0	97.4

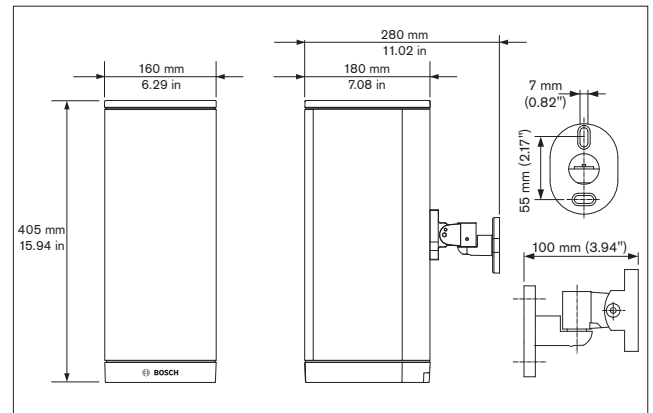
옥타브 대역 개방각

	수평	수직	
125Hz	360	360	
250Hz	360	360	
500Hz	206	360	
1000Hz	174	127	
2000Hz	128	141	
4000Hz	136	141	
8000Hz	132	117	

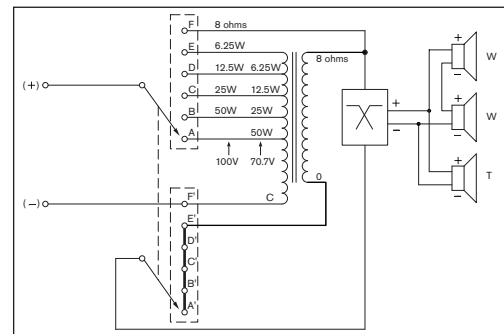
옥타브 단위로 지정된 음향 성능

* (모든 측정값의 기준은 핑크 노이즈 신호이며 값의 단위는 dB SPL 입니다.)

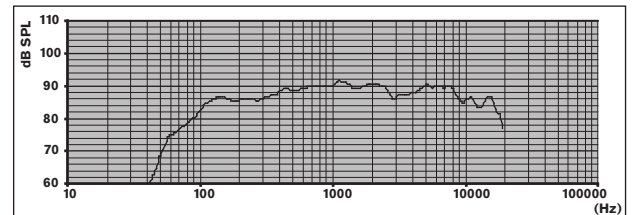
LB1-UM50E-D/L



크기

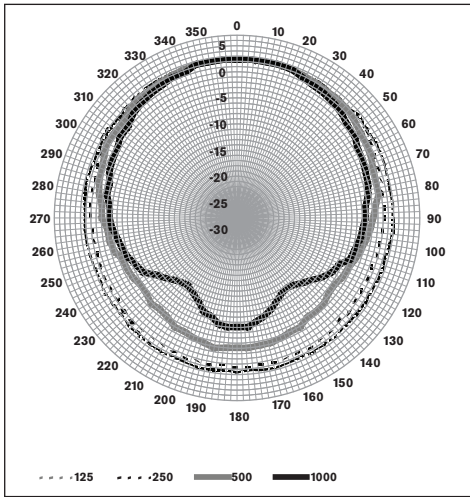


회로도

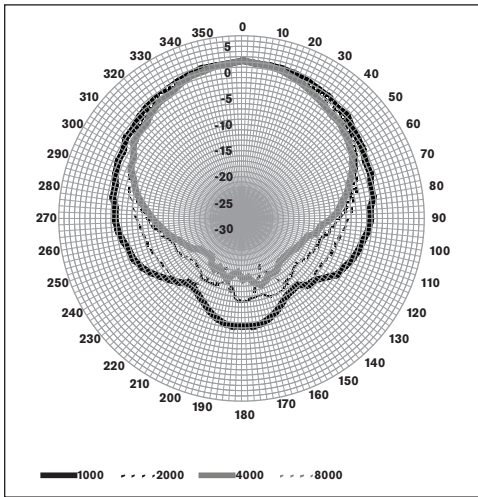


주파수 응답

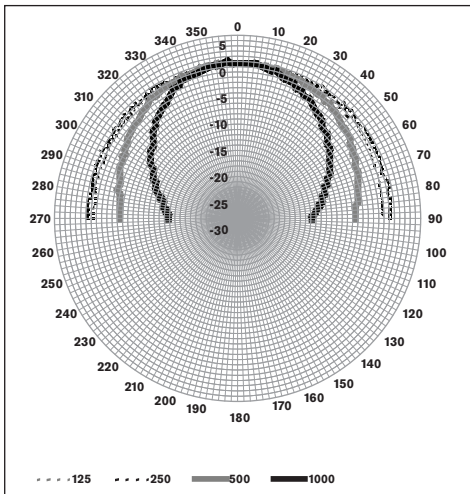
LB1-UM50E-D/L



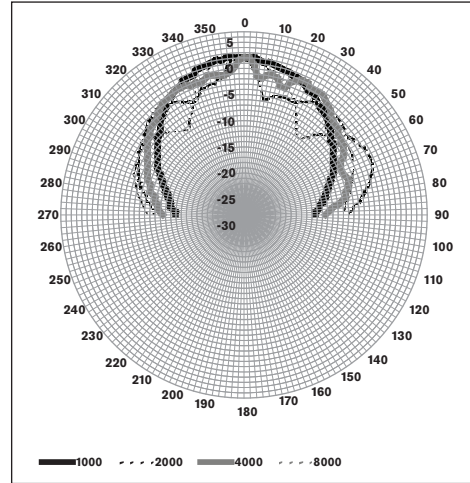
수평 플라 다이어그램



수평 플라 다이어그램



수직 플라 다이어그램



수직 플라 다이어그램

옥타브 대역 감도*

	옥타브 SPL 1W/1m	총 옥타브 SPL 1W/1m	총 옥타브 SPL Pmax/1m
125Hz	85.3	-	-
250Hz	86.1	-	-
500Hz	89.0	-	-
1000Hz	90.7	-	-
2000Hz	90.1	-	-
4000Hz	88.5	-	-
8000Hz	89.0	-	-
A-가중	-	86.7	102.9
Lin-가중	-	87.6	102.9

옥타브 대역 개방각

	수평	수직	
125Hz	360	> 180	
250Hz	360	> 180	
500Hz	209	142	
1000Hz	186	84	
2000Hz	126	47	
4000Hz	126	62	
8000Hz	119	95	

옥타브 단위로 지정된 음향 성능

* (모든 측정값의 기준은 핑크 노이즈 신호이며 값의 단위는 dB SPL 입니다.)

제공된 부품

수량	구성품
1	LB1-UMx0E-x
1	장착 브래킷
1	설치 지침

기술 사양

전기적 특성*

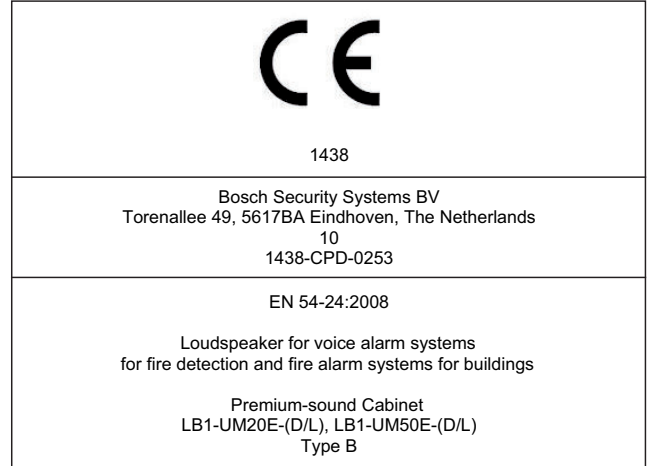
제품	LB1-UM20E-(D/L)	LB1-UM50E-(D/L)
설명	프리미엄 사운드 캐비닛 라우드스피커	프리미엄 사운드 캐비닛 라우드스피커
최대출력	30W	75W
정격 출력(PhC)	20W	50W
파워 태핑	20/10/5/2.5W	50/25/12.5/6.25W
음압 레벨 @ 정격 출력/ 1W(1kHz, 1m)	101dB/88dB(SPL)	108dB/91dB(SPL)
유효 주파수 대역 (-10dB)	90Hz - 20kHz	90Hz - 20kHz
개방각 @ 1kHz/4kHz(-6dB)		
수평	174°/136°	186°/126°
수직	127°/141°	84°/62°
정격 입력 전압	12.65/70/100V	20/70/100V
정격 임피던스	8/250/500ohm	8/100/200ohm
커넥터	3 극 스크루 블록	3 극 스크루 블록

* IEC 60268-5 에 따른 기술적 성능 데이터

기계적 특성

제품	LB1-UM20-(D/L)	LB1-UM50-(D/L)
크기(가로 x 세로)	274x160x180mm 10.78x6.29x7.08in	405x160x180mm 15.94x6.29x7.08in
라우드스피커 직경		
우퍼	134.5mm(5in)	134.5mm(5in)
돔 트위터	25.4mm(1in)	25.4mm(1in)
소재		
캐비닛	알루미늄	알루미늄
전면 그릴	알루미늄	알루미늄
상단 및 하단	ABS	ABS

색상	흰색(RAL 9010) (L) 또는 차콜색(RAL 7021) (D)	흰색(RAL 9010) (L) 또는 차콜색(RAL 7021) (D)
무게	3.88kg(8.55lb)	5.58kg(12.30lb)
환경적 특성		
작동 온도	-25°C - +55°C(-13°F - +131°F)	
보관 온도	-40°C - +70°C(-40°F - +158°F)	
상대 습도	<95%	



주문 정보

LB1-UM20E-D 프리미엄 사운드 캐비닛 라우드스피커 **20W** 차콜색 캐비닛 라우드스피커 20W, 알루미늄 돌출식 인클로저, 양방향 시스템, 벽면 브래킷 포함, EN54-24 인증, 차콜색 RAL 7021.
주문 번호 **LB1-UM20E-D**

LB1-UM20E-L 프리미엄 사운드 캐비닛 라우드스피커 **20W** 흰색 캐비닛 라우드스피커 20W, 알루미늄 돌출식 인클로저, 양방향 시스템, 벽면 브래킷 포함, EN54-24 인증, 흰색 RAL 9010.
주문 번호 **LB1-UM20E-L**

LB1-UM50E-D 프리미엄 사운드 캐비닛 라우드스피커 **50W** 차콜색 캐비닛 라우드스피커 50W, 알루미늄 돌출식 인클로저, 양방향 시스템, 벽면 브래킷 포함, EN54-24 인증, 차콜색 RAL 7021.
주문 번호 **LB1-UM50E-D**

LB1-UM50E-L 프리미엄 사운드 캐비닛 라우드스피커 **50W** 흰색 캐비닛 라우드스피커 50W, 알루미늄 돌출식 인클로저, 양방향 시스템, 벽면 브래킷 포함, EN54-24 인증, 흰색 RAL 9010.
주문 번호 **LB1-UM50E-L**

액세서리

LBC-1259/00 범용 플로어 스탠드

범용 플로어 스탠드, 가벼운 알루미늄 구조, 접이식, M10 x 12 레듀서 플랜지

주문 번호 **LBC1259/00**

LBC-1259/01 범용 플로어 스탠드

범용 플로어 스탠드, 가벼운 알루미늄 구조, 접이식, M10 x 12 레듀서 플랜지

주문 번호 **LBC1259/01**

대표:

대한민국 (ST/SKR)
한국로버트보위기술주식회사
기흥구 보경동 298 번지
경기도 용인시 우)446-913
전화: 82 31 270 4765
팩스: 82 31 270 4601
kyoungnam.kim@kr.bosch.com
www.boschsecurity.co.kr