

# LB1-UMx0E Gehäuselautsprecher mit hervorragender Klangqualität

www.boschsecurity.de



**BOSCH**  
Technik fürs Leben



- ▶ Musik- und Sprachwiedergabe in Hi-Fi-Qualität
- ▶ Lieferung mit verstellbarer Wandhalterung
- ▶ Überlastungsschutz mit automatischer Freigabe
- ▶ Für die interne Montage der optionalen Leitungs-/Lautsprecherüberwachungsplatine vorbereitet
- ▶ Zertifiziert nach EN 54-24

Die Premium-Sound Gehäuselautsprecher wurden für eine klare Sprachwiedergabe sowie Vorder- und Hintergrundmusik in beliebigen Innen- und Außenanwendungen konzipiert. Die Reihe besteht aus zwei Modellen und ermöglicht eine Belastungskapazität von wahlweise 20 W oder 50 W. Die Gehäuse bestehen aus Aluminium mit oberen und unteren Abdeckungen aus ABS-Kunststoff und sind in Anthrazit (D) und Weiß (L) erhältlich.

Zu den typischen Anwendungen gehören Bars, Restaurants mit Hintergrundmusik, Freizeitparks, Einzelhandel, optische und akustische Anwendungen, Konferenzräume und Büros, Ausstellungsbereiche, Schaubereiche und Fitnesszentren.

Die exzellente Soundwiedergabequalität ist auf die Verwendung von hochwertigen Treiberkomponenten sowie die Frequenzweichenausführung zurückzuführen.

Ein selbstkorrigierendes passives Element schützt den Hochfrequenztreiber vor versehentlicher Überlastung. In dem Anschlussfach unten am Lautsprecher befindet sich eine dreipolige keramische Klemmleiste mit Schraubanschlüssen, die für die Durchschleifverbindung geeignet ist.

Eine einfach zu montierende, robuste Wandmontagehalterung wird standardmäßig mitgeliefert. Dieselbe Halterung kann in Verbindung mit dem LBC 1259/00 universellen Bodenstativ für die vorübergehende Installation verwendet werden. Alle Modelle verfügen serienmäßig über einen integrierten 70-/100-V-Lautsprechertransformator mit Abgriffen an der Primärleitung für volle Leistung, halbe Leistung, Viertelleistung und Achtelleistung. Diese Abgriffe sind mit einem Stufenwähldreheschalter verbunden, der sich im Anschlussfach unten am Lautsprecher befindet und eine einfache Verstellung der Ausgangsleistung ermöglicht. Auch eine niederohmige Verbindung kann am Stufenwähldreheschalter gewählt werden.

## Funktionsbeschreibung

### Sprachalarmierung

Sprachalarmierungslautsprecher sind speziell zur Verwendung in Gebäuden konzipiert, in denen die Leistung von Beschallungsanlagen gesetzlich geregelt ist. Der LB1-UMx0E-x ist für die Verwendung in Sprachalarmierungssystemen konzipiert und nach EN 54-24 zertifiziert. Er entspricht BS 5839-8 und EN 60849.

**Schutz**

Die Lautsprecher sind mit einer integrierten Schutzvorrichtung ausgestattet, um sicherzustellen, dass im Falle eines Brandes eine Beschädigung der Lautsprecher nicht zum Ausfall des Schaltkreises führt, an den sie angeschlossen sind. Auf diese Weise bleibt die Systemintegrität gewahrt, da sichergestellt wird, dass über Lautsprecher in anderen Bereichen weiterhin Personen informiert werden können.

**Anschlüsse und Sicherheit**

Die Lautsprecher sind mit einer keramischen Klemmleiste, einer thermischen Sicherung und einer hitzebeständigen Hochtemperaturverdrahtung ausgestattet. In den Gehäusen besteht die Möglichkeit zur internen Montage der optionalen Leitungs-/Lautsprecherüberwachungsplatine.

**Zertifikate und Zulassungen**

Alle Lautsprecher von Bosch sind auf einen 100-stündigen Betrieb mit Nennleistung gemäß den IEC 268-5-Belastungskapazitätsstandards ausgelegt. Von Bosch wurde darüber hinaus der SAFE-Test (Simulated Acoustical Feedback Exposure) entwickelt, um zu demonstrieren, dass die Lautsprecher kurzzeitig mit dem Doppelten ihrer Nennleistung belastet werden können. Dadurch werden eine besonders hohe Zuverlässigkeit unter extremen Bedingungen und somit größere Kundenzufriedenheit, längere Lebensdauer und eine wesentlich geringere Wahrscheinlichkeit von Ausfällen oder Leistungsver schlechterungen gewährleistet.

Sicherheit	gemäß EN 60065
Notfallwarnsysteme	gemäß EN 54-24
	gemäß BS 5839-8/EN 60849
Wasser-/Staubschutz	gemäß EN 60529 IP 65
Selbstverlöschendes ABS	gemäß UL 94 V0
Windsicherheit	gemäß NEN 6702 (2007) + A1 (2008), 11 Bft

Region	Zertifizierung
Europa	CPD

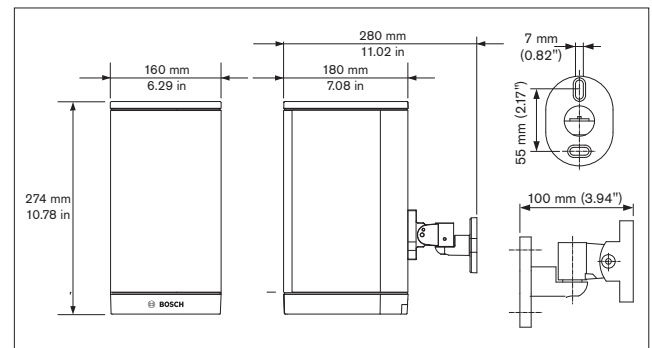
**Planungshinweise**

**LB1-UMx0E-D/L**

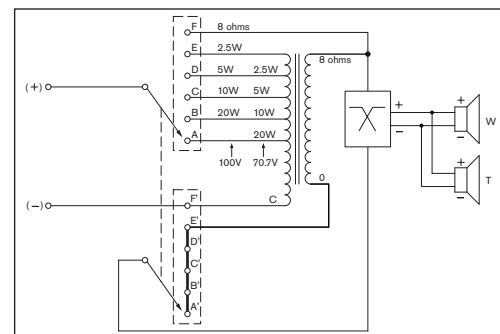


**Montagehalterung**

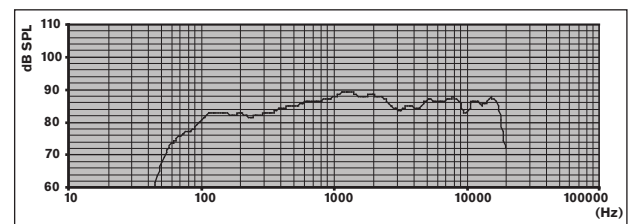
**LB1-UM20E-D/L**



**Abmessungen**

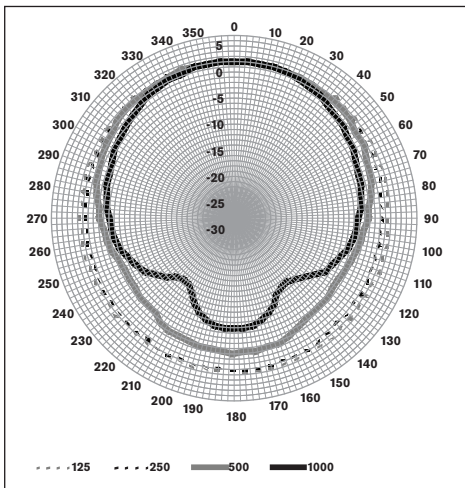


**Schalt diagramm**

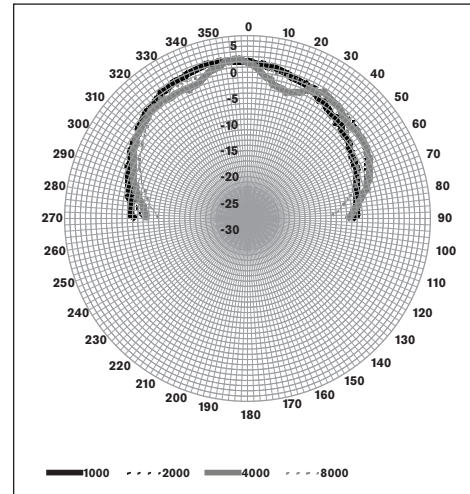


**Frequenzgang**

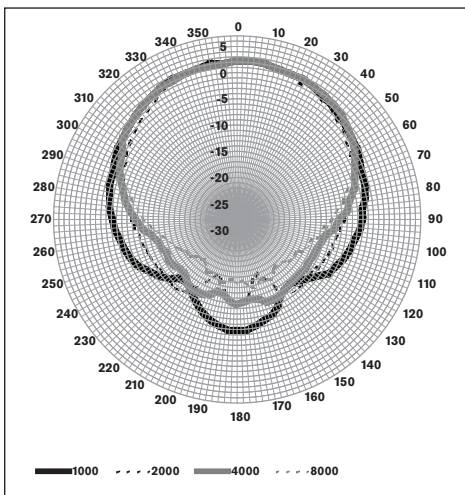
LB1-UM20E-D/L



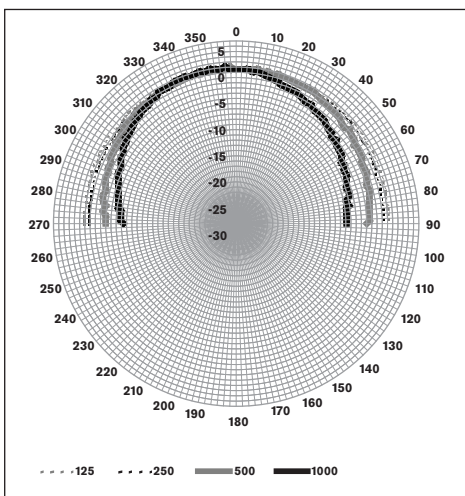
Polardiagramm horizontal



Polardiagramm vertikal



Polardiagramm horizontal



Polardiagramm vertikal

Oktavbandempfindlichkeit\*

	Oktave SPL W/m	Gesamtoktave SPL W/m	Gesamtoktave SPL Pmax/1 m
125 Hz	82,5	-	-
250 Hz	82,5	-	-
500 Hz	85,4	-	-
1000 Hz	88,2	-	-
2000 Hz	88,0	-	-
4000 Hz	85,5	-	-
8000 Hz	86,3	-	-
A-gewichtet	-	84,1	96,4
Linear gewichtet	-	85,0	97,4

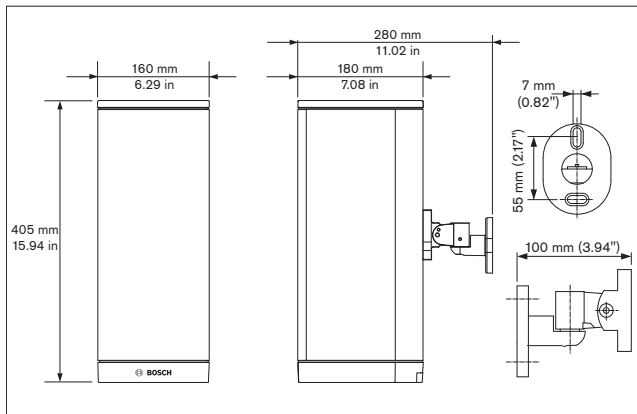
Oktavband-Öffnungswinkel

	Horizontal	Vertikal	
125 Hz	360	360	
250 Hz	360	360	
500 Hz	206	360	
1000 Hz	174	127	
2000 Hz	128	141	
4000 Hz	136	141	
8000 Hz	132	117	

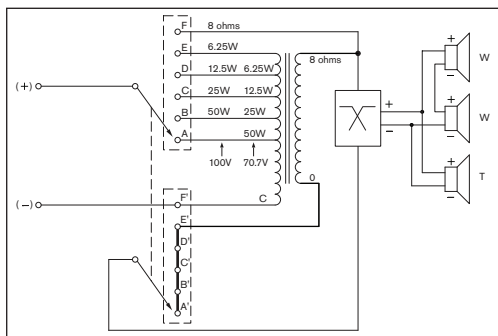
Akustische Leistung je Oktave angegeben

\* (Alle Messungen werden mit einem rosa Rauschsignal durchgeführt. Die Werte sind in dB SPL angegeben.)

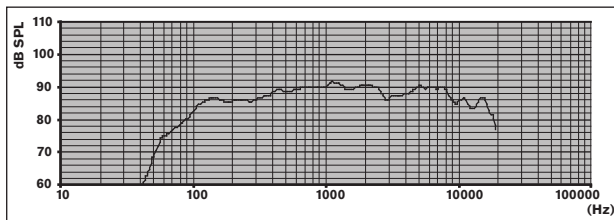
**LB1-UM50E-D/L**



Abmessungen

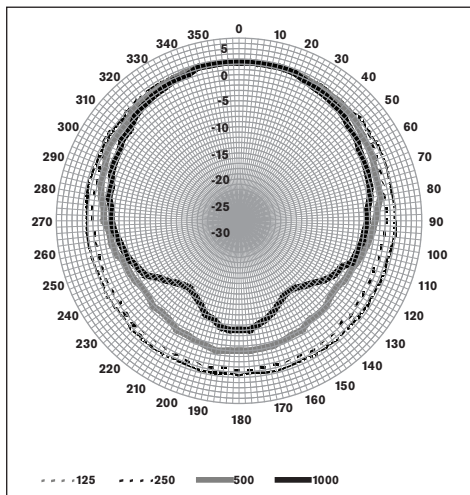


Schaltprogramm

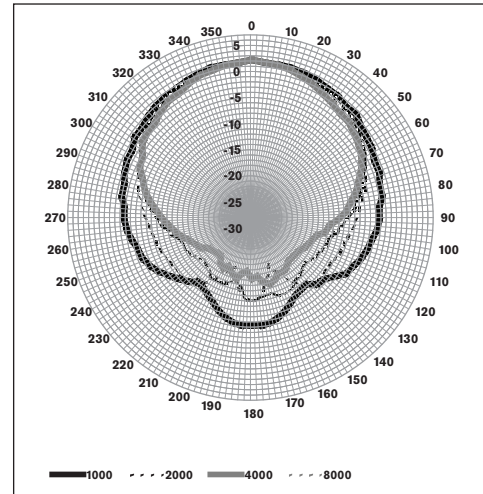


Frequenzgang

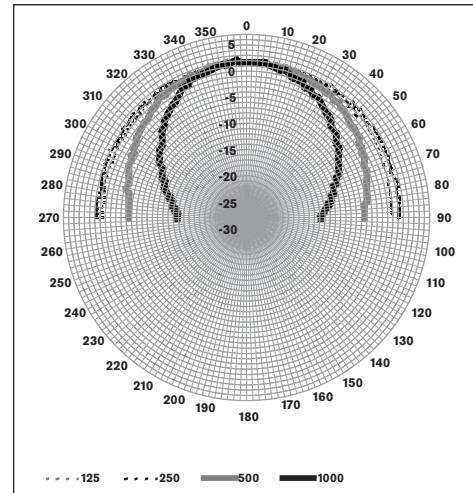
**LB1-UM50E-D/L**



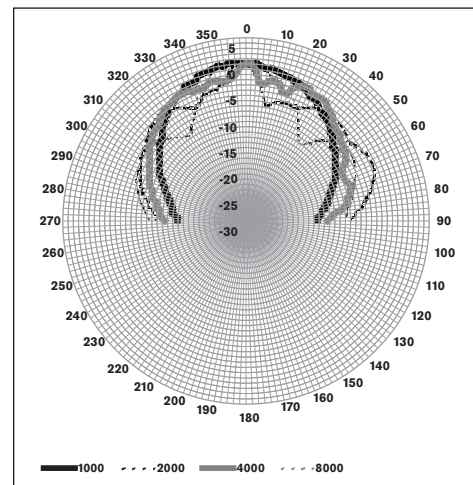
Polardiagramm horizontal



Polardiagramm horizontal



Polardiagramm vertikal



Polardiagramm vertikal

Oktavbandempfindlichkeit*			
	Oktave SPL W/m	Gesamtoktave SPL W/m	Gesamtoktave SPL Pmax/1 m
125 Hz	85,3	-	-
250 Hz	86,1	-	-
500 Hz	89,0	-	-
1000 Hz	90,7	-	-
2000 Hz	90,1	-	-
4000 Hz	88,5	-	-
8000 Hz	89,0	-	-
A-gewichtet	-	86,7	102,9
Linear gewichtet	-	87,6	102,9

Oktavband-Öffnungswinkel			
	Horizontal	Vertikal	
125 Hz	360	> 180	
250 Hz	360	> 180	
500 Hz	209	142	
1000 Hz	186	84	
2000 Hz	126	47	
4000 Hz	126	62	
8000 Hz	119	95	

Akustische Leistung je Oktave angegeben

\* (Alle Messungen werden mit einem rosa Rauschsignal durchgeführt. Die Werte sind in dB SPL angegeben.)

### Lieferumfang

Anzahl	Komponenten
1	LB1-UMx0E-x
1	Befestigungshalterung
1	Installationsanleitung

### Technische Daten

#### Elektrische Daten\*

Produkt	LB1-UM20E-(D/L)	LB1-UM50E-(D/L)
Beschreibung	Premium-Sound Gehäuselautsprecher	Premium-Sound Gehäuselautsprecher
Max. Leistung	30 W	75 W
Nennleistung (PHC)	20 W	50 W

Leistungsabgriff	20/10/5/2,5 W	50/25/12.5/6,25 W
Schalldruckpegel bei Nennleistung/ 1 W (1 kHz, 1 m)	101 dB/88 dB (SPL)	108 dB/91 dB (SPL)
Effektiver Frequenzbereich (-10 dB)	90 Hz bis 20 kHz	90 Hz bis 20 kHz
Öffnungswinkel bei 1 kHz/4 kHz (-6 dB)		
Horizontal	174°/136°	186°/126°
Vertikal	127°/141°	84°/62°
Nenningangsspannung	12,65/70/100 V	20/70/100 V
Nennimpedanz	8/250/500 Ohm	8/100/200 Ohm
Anschluss	3-polige Klemmleiste	3-polige Klemmleiste


\* Technische Leistungsdaten gemäß IEC 60268-5

#### Mechanische Daten

Produkt	LB1-UM20-(D/L)	LB1-UM50-(D/L)
Abmessungen (B x T)	274 x 160 x 180 mm	405 x 160 x 180 mm
<b>Durchmesser des Lautsprechers</b>		
Tieftöner	134,5 mm	134,5 mm
Kuppelhohtöner	25,4 mm	25,4 mm
<b>Material</b>		
Gehäuse	Aluminium	Aluminium
Frontgitter	Aluminium	Aluminium
Unterseite und Oberseite	ABS	ABS
Farbe	Weiß (RAL 9010) (L) oder Anthrazit (RAL 7021) (D)	Weiß (RAL 9010) (L) oder Anthrazit (RAL 7021) (D)
Gewicht	3,88 kg	5,58 kg

#### Umgebungsbedingungen

Betriebstemperatur	-25 °C bis +55 °C
Lagertemperatur	-40 °C bis +70 °C
Relative Feuchtigkeit	< 95 %

 1438
Bosch Security Systems BV Torenallee 49, 5617BA Eindhoven, The Netherlands 10 1438-CPD-0253
EN 54-24:2008  Loudspeaker for voice alarm systems for fire detection and fire alarm systems for buildings  Premium-sound Cabinet LB1-UM20E-(D/L), LB1-UM50E-(D/L) Type B

## Bestellinformationen

### **LB1-UM20E-D Premium-Sound Gehäuselautsprecher 20 W Anthrazit**

Gehäuselautsprecher, 20 W, Gehäuse aus stranggepresstem Aluminium, Zwei-Wege-System, mit Wandhalterung, zertifiziert nach EN 54-24, anthrazit (RAL 7021).

Bestellnummer **LB1-UM20E-D**

### **LB1-UM20E-L Premium-Sound Gehäuselautsprecher 20 W Weiß**

Gehäuselautsprecher, 20 W, Gehäuse aus stranggepresstem Aluminium, Zwei-Wege-System, mit Wandhalterung, zertifiziert nach EN 54-24, weiß (RAL 9010).

Bestellnummer **LB1-UM20E-L**

### **LB1-UM50E-D Premium-Sound Gehäuselautsprecher 50 W Anthrazit**

Gehäuselautsprecher, 50 W, Gehäuse aus stranggepresstem Aluminium, Zwei-Wege-System, mit Wandhalterung, zertifiziert nach EN 54-24, anthrazit (RAL 7021).

Bestellnummer **LB1-UM50E-D**

### **LB1-UM50E-L Premium-Sound Gehäuselautsprecher 50 W Weiß**

Gehäuselautsprecher, 50 W, Gehäuse aus stranggepresstem Aluminium, Zwei-Wege-System, mit Wandhalterung, zertifiziert nach EN 54-24, weiß (RAL 9010).

Bestellnummer **LB1-UM50E-L**

## Zubehör/Erweiterungen

### **LBC 1259/00 Universalbodenstativ**

Universalbodenstativ, leichte Aluminiumkonstruktion, faltbar, Reduzierflansch (M10 x 12).

Bestellnummer **LBC1259/00**

### **LBC 1259/01 Universalbodenstativ**

Universalbodenstativ, leichte Aluminiumkonstruktion, faltbar, Reduzierflansch (M10 x 12).

Bestellnummer **LBC1259/01**

**Represented by:**

**Germany:**  
Bosch Sicherheitssysteme GmbH  
Robert-Bosch-Ring 5 und 7  
85630 Grasbrunn  
Tel.: +49 (0)89 6290 0  
Fax: +49 (0)89 6290 1020  
de.securitysystems@bosch.com  
www.boschsecurity.de

**Weitere Produktinformationen:**  
Bosch Sicherheitssysteme STDE  
Werner-Heisenberg-Strasse 16  
34123 Kassel  
Tel.: /Fax: +49 (0)561 89 08  
CCTV: -200/-299; Comm. -300/-399  
Einbruch/Brand/Access: -500/-199  
de.securitysystems@bosch.com  
www.bosch-sicherheitsprodukte.de

**Haus-ServiceRuf und NurseCall Schweiz:**  
TeleAlarm SA - Bosch Group  
Rue du Pont 23  
CH - 2300 La Chaux-de-Fonds  
Weitere Informationen erhalten Sie unter:  
Telefon +41 32 327 25 40  
Telefax +41 32 327 25 41  
ch.securitysystems@bosch.com  
www.telealarm.ch