

# LB1-UM06E-1 Haut-parleur avec boîtier métallique

www.boschsecurity.fr



**BOSCH**

Des technologies pour la vie



- ▶ Parfaitement adapté à la reproduction vocale et musicale
- ▶ Boîtier métallique robuste
- ▶ Montage en surface ou encastré
- ▶ Emplacement pour le montage interne d'une carte de surveillance de ligne ou de haut-parleur en option
- ▶ Recommandé pour les systèmes de sonorisation et d'évacuation

Le haut-parleur d'urgence LB1-UM06E-1 à enceinte métallique circulaire conforme aux normes d'évacuation offre des performances professionnelles dans un boîtier métallique aussi robuste qu'esthétique. Il est idéal pour les bureaux, les écoles, les parkings, les centres commerciaux, ainsi que dans les lieux exposés à un risque de vandalisme.

## Fonctions de base

### Sonorisation et évacuation

Les haut-parleurs de sonorisation et d'évacuation sont spécifiquement destinés aux bâtiments où les systèmes d'annonces vocales sont réglementés. Le LB1-UM06E-1 est conçu pour une utilisation dans les systèmes de sonorisation et d'évacuation. Il est conforme à la norme britannique BS 5839-8 et à la norme EN 60849.

### Protection

Une protection intégrée garantit qu'un dégât causé par un incendie au haut-parleur ne risque pas d'endommager le circuit auquel celui-ci est raccordé.

L'intégrité du système est ainsi préservée, les haut-parleurs des autres zones pouvant continuer à diffuser les messages de sécurité.

### Connexions et sécurité

Le haut-parleur est doté d'un bornier céramique, d'un fusible thermique et de câbles résistant aux températures élevées. Un emplacement est prévu dans le boîtier pour le montage interne d'une carte de surveillance de ligne ou de haut-parleurs (en option).

## Certifications et accréditations

Tous les haut-parleurs Bosch sont conçus pour fonctionner à leur puissance nominale pendant 100 heures, conformément aux normes PHC (Power Handling Capacity) IEC 268-5. Bosch a également développé le test SAFE (Simulated Acoustical Feedback Exposure) démontrant qu'ils peuvent gérer deux fois leur puissance nominale pendant de courtes périodes. La fiabilité accrue qui en découle, même dans des conditions extrêmes, renforce la satisfaction des

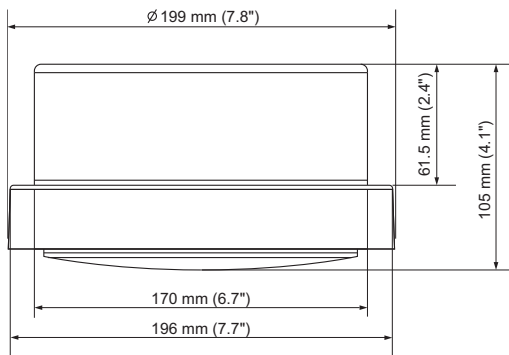
clients, prolonge la durée de vie des produits et limite les risques de défaillance ou de dégradation des performances.

Sécurité	conforme à la norme EN 60065
Urgence	conforme BS 5839-8
	conforme EN 60849
	Conforme à la norme EN 54-24
Protection contre l'eau et la poussière	conforme EN60529 IP32

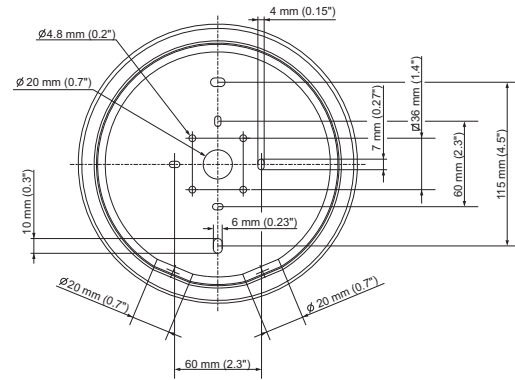
Région	Certification
Europe	CE
	CE DOP
	CPD

**Schémas/Remarques**

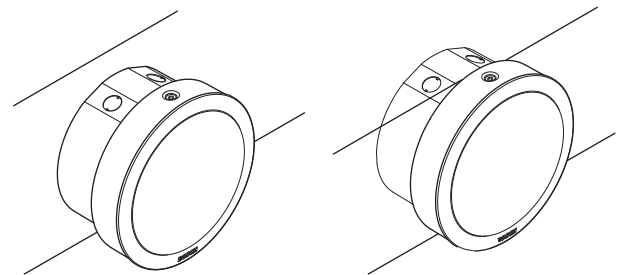
Le boîtier convient aussi bien pour un montage mural en surface que pour un encastrément dans un mur. Le boîtier arrière est percé d'un certain nombre de trous de montage, convenant même pour une installation sur boîtiers U40 et MK. Sur le haut de ce boîtier, deux orifices défonçables permettent de placer deux presse-étoupe (non fournis) pour le raccordement par passage en sonde. Pour plus de facilité, un cordon de sécurité permet à l'installateur de suspendre momentanément la grille frontale au boîtier arrière pendant l'installation. Un bornier tripolaire à vis (avec terre) permet d'effectuer le câblage par passage en sonde. Quatre bornes primaires du transformateur correspondent au niveau de puissance nominale : 1, 1/2, 1/4 ou 1/8 (par pas de 3 dB).



Dimensions en mm



Arrière/Dimensions pour le montage en mm



Montage en surface (à gauche) ou encastré (à droite)

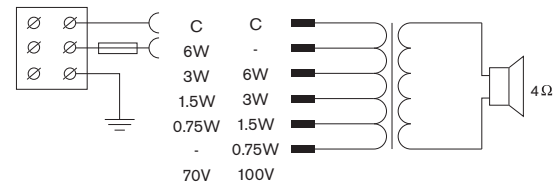
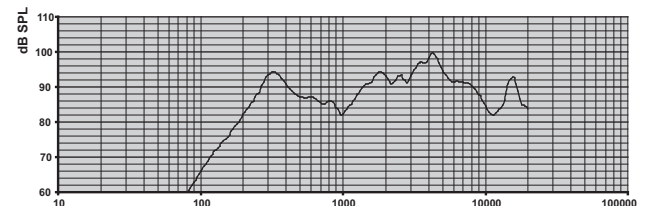
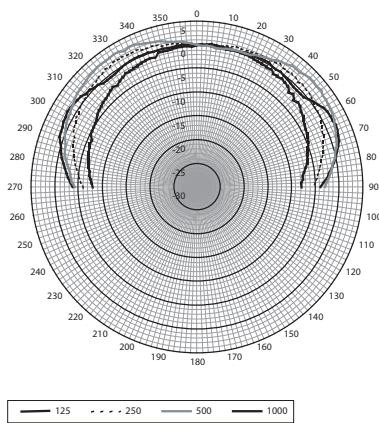
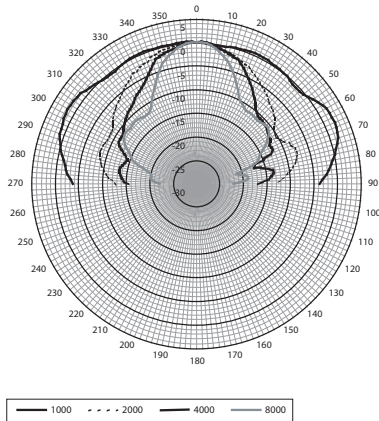


Schéma du circuit



Réponse en fréquence



Diagrammes polaires (mesurés avec bruit rose)

Sensibilité de la bande d'octave \*

	NPA octave 1 W/m	NPA octave total 1 W/m	NPA octave total Pmax/m
125 Hz	73,3	-	-
250 Hz	90,4	-	-
500 Hz	89,0	-	-
1 000 Hz	86,0	-	-
2 000 Hz	92,4	-	-
4 000 Hz	96,6	-	-
8 000 Hz	89,9	-	-
Pondéré A	-	89,9	96,8
Pondéré Lin	-	90,1	96,0

Angles d'ouverture par bande d'octave

	Horizontal	Vertical
125 Hz	180	180
250 Hz	180	180
500 Hz	180	180
1 000 Hz	180	180

2 000 Hz	80	80
4 000 Hz	56	56
8 000 Hz	40	40

Performances acoustiques spécifiées par bande d'octave  
\* (toutes les mesures sont effectuées avec un signal de bruit rose ; valeurs exprimées en dB NPA)

Composants inclus

Quantité	Composants
1	LB1-UM06E-1
1	Instructions d'installation

Spécifications techniques

Caractéristiques électriques\*

Puissance maximale	9 W
Puissance nominale (PHC)	6 W
Raccordement	6/3/1,5/0,75 W
Niveau de pression acoustique à 6 W/1 W (1 kHz, 1 m)	94/86 dB (NPA)
Niveau de pression acoustique à 6 W/1 W (4 kHz, 1 m)	105/97 dB (NPA)
Plage de fréquences effective (-10 dB)	160 Hz à 20 kHz
Angle d'ouverture à 1 kHz/4 kHz (-6 dB)	180°/56°
Tension d'entrée nominale	70/100 V
Impédance nominale	835/1 667 ohms
Connecteur	Bornier tripolaire à vis

\* Données techniques conformément à la norme IEC 60268-5


Caractéristiques mécaniques

Dimensions (l x P)	199 x 105 mm
Poids	1,23 kg
Couleur	Blanc (RAL 9010)
Matériau (boîtier arrière et grille)	Acier
Dimensions du haut-parleur	152,4 mm
Poids de l'aimant	53 g

**Caractéristiques environnementales**

Température de fonctionnement	-25 à +55 °C
Température de stockage	-40 à +70 °C
Humidité relative	< 95 %

D'autres paramètres sont disponibles dans le rapport de test CNBOP nr 4782/BA/10.

 1438
Bosch Security Systems BV Kapittelweg 10, 4827 HG Breda, The Netherlands 10 1438-CPD-0195
EN 54-24:2008  Loudspeaker for voice alarm systems for fire detection and fire alarm systems for buildings  Metal Cabinet 6 W LB1-UM06E-1 Type A

**Informations de commande****LB1-UM06E-1 Haut-parleur avec boîtier métallique**

Enceinte 6 W, circulaire, boîtier métallique, protection contre l'eau et la poussière IP 32, certification EN54-24, blanc RAL 9010.

Numéro de commande **LB1-UM06E-1**

**Représenté par :****France:**

Bosch Security Systems France SAS  
Atlantic 361, Avenue du Général de Gaulle  
CLAMART, 92147  
Phone: 0 825 078 476  
Fax: +33 1 4128 8191  
fr.securitysystems@bosch.com  
www.boschsecurity.fr

**Belgium:**

Bosch Security Systems NV/SA  
Torkonjestraat 21F  
8510 Kortrijk-Marke  
Phone: +32 56 20 02 40  
Fax: +32 56 20 26 75  
be.securitysystems@bosch.com  
www.boschsecurity.be

**Canada:**

Bosch Security Systems  
6955 Creditview Road  
Mississauga, Ontario L5N 1R, Canada  
Phone: +1 800 289 0096  
Fax: +1 585 223 9180  
security.sales@us.bosch.com  
www.boschsecurity.us