

# LA1-UMx0E-1 金属音柱

cn.boschsecurity.com



- ▶ 出色的语音清晰度和背景音乐回放效果
- ▶ 适用于指向性非常重要的应用场合
- ▶ 紧凑型防风雨设计
- ▶ 标配旋转壁装支架
- ▶ 坚固的铝质外壳

LA1-UM20E-1 和 LA1-UM40E-1 金属音柱采用坚固结实、造型美观的白色铝质外壳，能够提供专业级别的声音表现。它是所有对声音指向性要求较高的应用场合的理想之选，适合交通枢纽、教堂、会议、主题公园、游泳池、工厂、展览馆等多种室内外应用场合。它标配一个旋转壁装支架，方便准确定位。

## 基本功能

### 语音报警

这些语音报警扬声器经过专门设计，适用于要求公共广播系统性能符合法律法规标准要去的应用场合。LA1-UM20E-1 和 LA1-UM40E-1 设计用于语音报警系统。

### 防护

这两款音柱具有内置保护功能，可确保在发生火灾时，扬声器的损坏不会造成其连接电路发生故障。这样，系统的完整性得以维持，从而确保了其他区域的扬声器仍然可以及时向人们传达信息。

### 接线和安全

音柱配有陶瓷接线盒、温度保险丝和耐热高温导线。音柱内部可以安装选配的线路/扬声器监测板。

## 扬声器输出功率设置

内置的匹配变压器上配有四个跳线接头。扬声器输出功率设置在内置的变压器上完成，并连接至外壳后部的多跳线旋转开关，从而方便地进行输出功率设置。另外，多跳线旋转开关上还提供了 8 欧姆设置。

## 证书与认可

所有博世扬声器均符合 IEC 268-5 功放能力 (PHC) 标准，能在额定功率下连续运行 100 个小时。此外，博世还对其进行了模拟声学反馈曝露 (SAFE) 测试，确保扬声器可以在短时间内承受两倍的额定功率。这确保了扬声器在极端条件下的高可靠性，提高了客户满意度，延长了使用寿命，并且显著降低了发生故障或性能下降的几率。

安全	符合 EN 60065 标准
紧急	符合 EN 54-24 标准
	符合 EN 60849 标准
	符合 BS 5839-8 标准
防水和防尘	符合 EN 60529 IP 65 标准
防风	符合 NEN 6702:2007 + A1: 2008, Bft11 标准

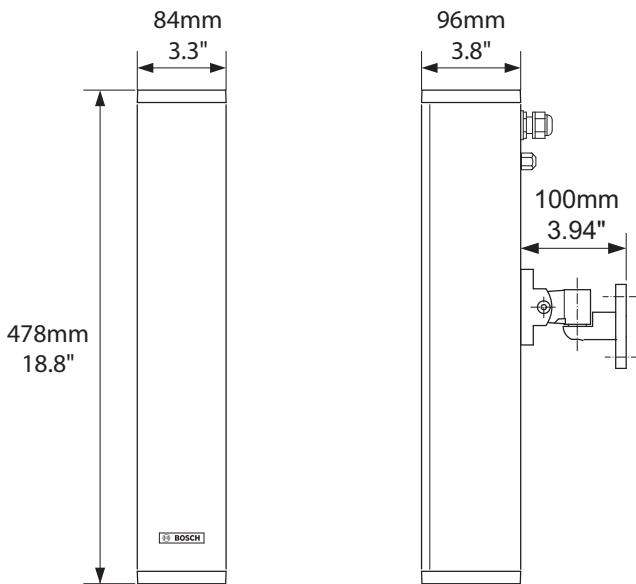
地区	认证
欧洲	CPD
波兰	CNBOP

**安装/配置**

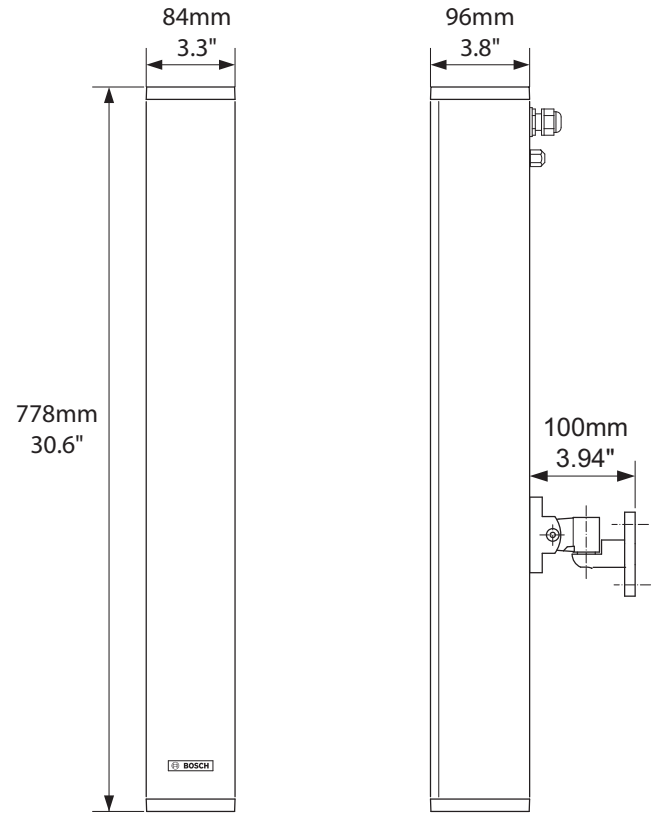
音柱可以使用标配的旋转墙壁安装支架进行墙壁安装，也可以借助 M10 螺纹螺栓直接安装在 LBC 1259/01 落地式支架上，无需其它任何附件。支架可以装在滑轨上，然后把它们安装且固定在箱体后部任何需要的位置。

音柱标配 1 米长的连接电缆，但在安装过程中也可以使用其它任何类型的连接电缆连接。

连接电缆穿过箱体后上部的电缆密封塞 (PG 20) 进行布线。为了进行环路连接，音柱还配有第二个电缆接入孔 (出厂时该孔被封住)。



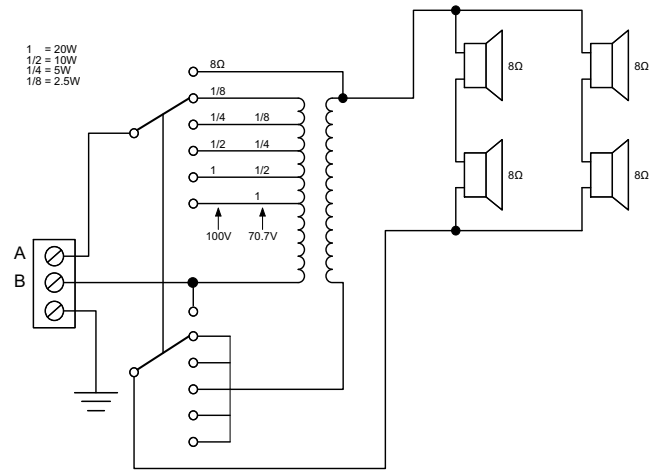
LA1-UM20E-1 尺寸 (单位: 毫米 (英寸))



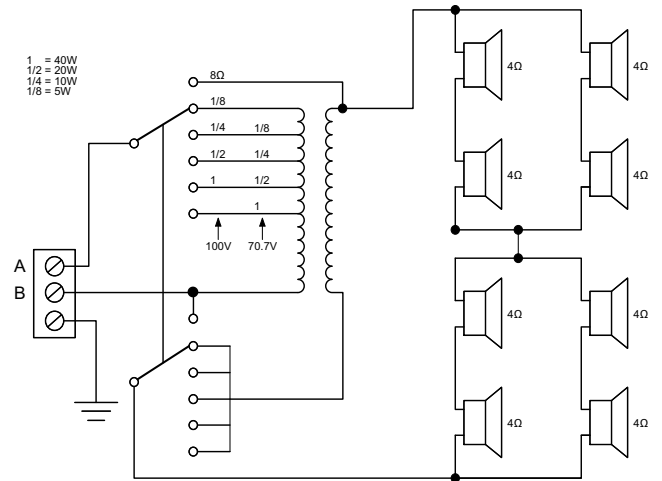
LA1-UM40E-1 尺寸 (单位: 毫米 (英寸))



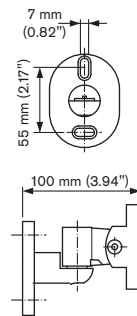
LA1-UM20E-1/LA1-UM40E-1 后视图



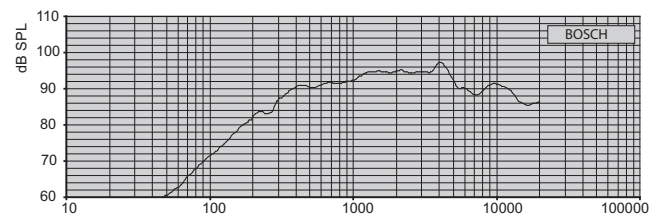
LA1-UM20E-1 电路图 (A: 相位, B: 通用)



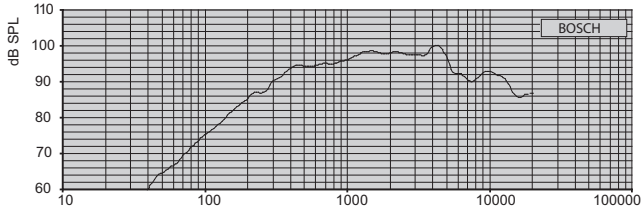
LA1-UM40E-1 电路图 (A: 相位, B: 通用)



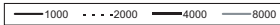
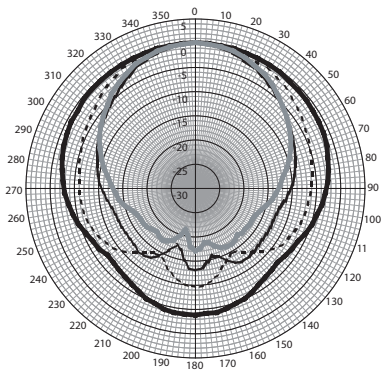
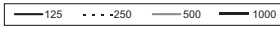
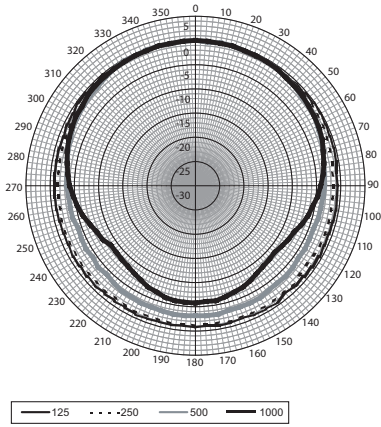
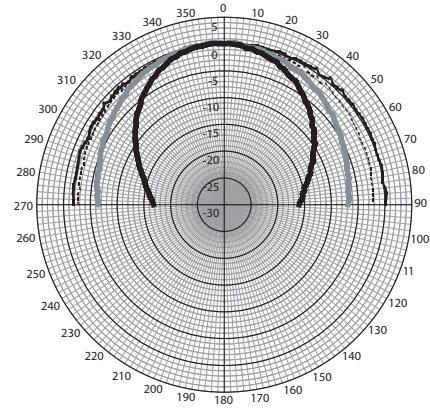
安装支架详图



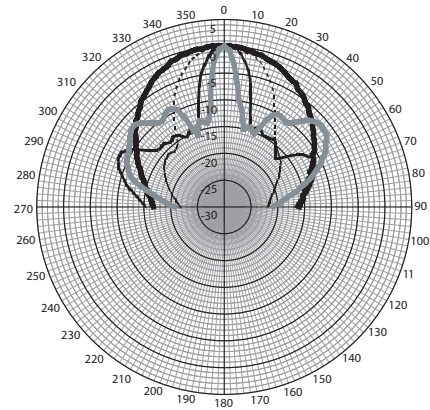
LA1-UM20E-1 频率响应



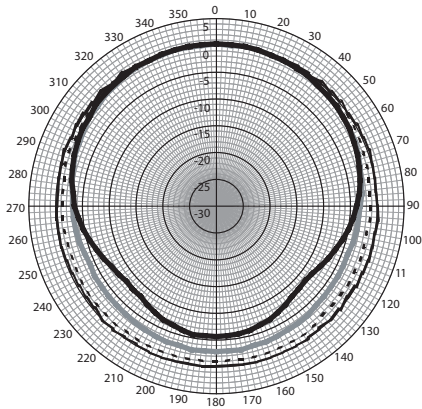
LA1-UM40E-1 频率响应



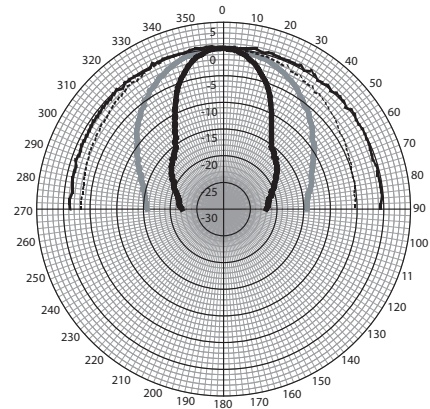
LA1-UM20E-1 指向性图 (水平)



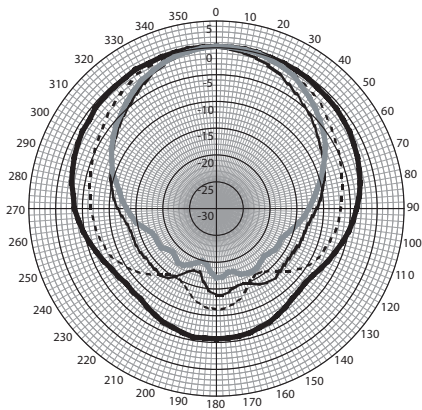
LA1-UM20E-1 指向性图 (垂直)



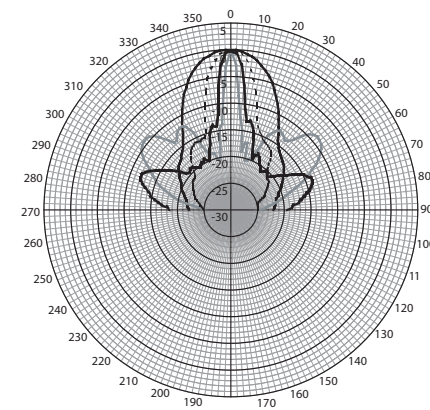
— 125    - - - -250    — 500    — 1000



— 125    - - - -250    — 500    — 1000



— 1000    - - - -2000    — 4000    — 8000



— 1000    - - - -2000    — 4000    — 8000

LA1-UM40E-1 指向性图 (水平)

LA1-UM40E-1 指向性图 (垂直)

LA1-UM20E-1 倍频程灵敏度

	倍频程 SPL 1W/1m	总倍频程 SPL 1W/1m	总倍频程 SPL Pmax/1m
125 Hz	75.9	-	-
250 Hz	82.9	-	-
500 Hz	88.7	-	-
1000 Hz	91.5	-	-
2000 Hz	93.9	-	-
4000 Hz	94.5	-	-
8000 Hz	89.6	-	-
A 加权	-	89.7	101.5
Lin 加权	-	89.6	101.6

LA1-UM20E-1 倍频程开放角度

	水平	垂直	
125 Hz	360	>180	

250 Hz	360	>180	
500 Hz	360	160	
1000 Hz	210	80	
2000 Hz	148	43	
4000 Hz	94	22	
8000 Hz	95	10	

## LA1-UM40E-1 倍频程灵敏度

	倍频程 SPL 1W/1m	总倍频程 SPL 1W/1m	总倍频程 SPL Pmax/1m
125 Hz	78.5	-	-
250 Hz	86.7	-	-
500 Hz	92.2	-	-
1000 Hz	95.2	-	-
2000 Hz	97.4	-	-
4000 Hz	97.8	-	-
8000 Hz	90.7	-	-
A 加权	-	93.0	107.6
Lin 加权	-	92.3	107.5

## LA1-UM40E-1 倍频程开放角度

	水平	垂直	
125 Hz	360	>180	
250 Hz	360	>180	
500 Hz	360	82	
1000 Hz	210	40	
2000 Hz	146	22	
4000 Hz	92	12	
8000 Hz	97	6	

每倍频程的声学特性\*（所有测量全部采用粉红噪声信号完成；值的单位是 dB SPL）。

## 附件

数量	组件
1	LA1-UMx0E-1 金属音柱
1	壁装支架
1	安装说明

## 技术规格

## 电气指标\*

描述	LA1-UM20E-1	LA1-UM40E-1
最大功率	30 W	60 W
额定功率 (PHC)	20 W	40 W
功率抽头	20 / 10 / 5 / 2.5 W	40 / 20 / 10 / 5 W
额定功率 / 1 W (1 kHz, 1 米) 时的声压级	105 / 92 dB (SPL)	111 / 95 dB (SPL)
额定功率 / 1 W (4 kHz, 1 米) 时的声压级	108 / 95 dB (SPL)	114 / 98 dB (SPL)
有效频率范围 (-10 dB)	240 Hz 至 16 kHz	250 Hz 至 16 kHz
1 kHz/4 kHz (-6 dB) 时的水平开放角度	210°/94°	210°/92°
1 kHz/4 kHz (-6 dB) 时的垂直开放角度	80°/22°	40°/12°
额定输入电压	12.65/70/100 V	17.89/70/100 V
额定阻抗	8/251/500 欧姆	8/125/250 欧姆


\* 技术性能数据符合 IEC 60268-5 标准

## 机械

	LA1-UM20E-1	LA1-UM40E-1
尺寸 (长 x 宽 x 厚)	478 x 84 x 96 毫米 (18.8 x 3.3 x 3.8 英寸)	778 x 84 x 96 毫米 (30.6 x 3.3 x 3.8 英寸)
重量	2.9 千克 (6.4 磅)	4.4 千克 (9.7 磅)
颜色	白色 (RAL 9010)	白色 (RAL 9010)
材料 (外壳和面罩)	模压铝/钢	模压铝/钢
连接	1 米 (39.37 英寸) 3 芯电缆	1 米 (39.37 英寸) 3 芯电缆
连接器 (相位、通用、接地)	3 针螺丝接头	3 针螺丝接头

## 环境规格

工作温度	-25 °C 至 +55 °C (-13 °F 至 +131 °F)
存储温度	-40 °C 至 +70 °C (-40 °F 至 +158 °F)
相对湿度	<95%

 1438
Bosch Security Systems BV Torenallee 49, 5617 BA Eindhoven, The Netherlands 10 1438-CPD-0203
EN 54-24:2008  Loudspeaker for voice alarm systems for fire detection and fire alarm systems for buildings  Metal Column 20 W and 40 W LA1-UM20E-1 and LA1-UM40E-1 Type B

### 订购信息

#### LA1-UM20E-1 金属音柱

音柱，20 W，铝质模压外壳，防水和防尘，符合 IP65 标准，白色 RAL 9010。

订购号 **LA1-UM20E-1**

#### LA1-UM40E-1 金属音柱

音柱，40 W，铝质模压外壳，防水和防尘，符合 IP65 标准，白色 RAL 9010。

订购号 **LA1-UM40E-1**

#### 硬件附件

##### LBC 1259/01 通用落地支架

通用落地支架轻巧的铝质结构，可折叠，M10 x 12 异径法兰。

订购号 **LBC1259/01**

用于携带两个落地支架的 **LM1-CB** 便携包

用于存储和运输两个落地支架的便携包。

订购号 **LM1-CB**

厂商:

中国大陆联络方式:

上海  
中国上海长宁区虹桥临空经济园区  
福泉北路 333 号  
邮编: 200335  
电话: +86 21 22181111  
传真: +86 21 22182388  
www.boschsecurity.com.cn

中国香港联络方式:

香港  
香港 沙田安心街 11 号 5 楼  
华顺广场 506-509 室  
电话: +852 2635 2815  
传真: +852 2648 7986  
www.boschsecurity.com.cn