

Loa Cột Kim loại LA1-UMx0E-1

www.boschsecurity.com



BOSCH
Invented for life



- ▶ Tái tạo nhạc nền và độ rõ của giọng nói rất tốt
- ▶ Dành cho các ứng dụng cần sự định hướng
- ▶ Thiết kế nhỏ gọn chịu được các điều kiện thời tiết
- ▶ Giá đỡ gắn tường quay được cung cấp theo chuẩn
- ▶ Kết cấu bằng nhôm chắc chắn

Loa cột kim loại LA1-UM20E-1 và LA1-UM40E-1 đem đến hiệu suất chuyên nghiệp từ lớp vỏ nhôm bền nhưng thiết kế ưu việt, có lớp sơn phủ màu trắng.

Đây là một cột loa lý tưởng cho những nơi cần phát chùm âm thanh, để sử dụng cả trong nhà và ngoài trời tại các khu vực hành khách, nơi thờ phụng, khu vực hội nghị, công viên chủ đề, bể bơi, nhà máy, khu vực triển lãm.

Giá đỡ gắn tường quay được cung cấp theo chuẩn, cho phép định vị chính xác.

Chức năng

Cảnh báo bằng giọng nói

Loa cảnh báo bằng giọng nói được thiết kế dành riêng để sử dụng trong các ứng dụng, tại đó hiệu suất của hệ thống PA phụ thuộc vào các quy định chính thức. LA1-UM20E-1 và LA1-UM40E-1 được thiết kế cho các hệ thống cảnh báo bằng giọng nói.

Khả năng bảo vệ

Cả hai loa cột đều có khả năng bảo vệ sẵn để đảm bảo rằng trong trường hợp loa cháy hoặc hư hại, sẽ không gây ra hỏng hóc cho mạch điện được kết nối với loa. Bằng cách này, sẽ duy trì được tính toàn vẹn của hệ thống; đảm bảo loa ở các khu vực khác vẫn có thể được sử dụng để thông báo với mọi người về tình huống xảy ra.

Kết nối và an toàn

Loa cột có một hộp đấu dây bằng gốm, cầu chì nhiệt và đi dây nhiệt cao, có khả năng chịu nóng. Cột được thiết kế sẵn để lắp bên trong bảng giám sát đường truyền/loa tùy chỉnh.

Thiết lập công suất đầu ra loa

Có bốn điểm nối dây chính trên máy biến áp thích ứng tích hợp sẵn. Việc thiết lập công suất đầu ra loa được thực hiện trên máy biến áp có sẵn này và được nối với một công tắc đa điểm nối xoay nằm ở mặt sau lớp vỏ, giúp cho việc thiết lập công suất đầu ra trở nên đơn giản. Công tắc đa điểm nối xoay cũng có một chế độ thiết lập 8 ohm.

Chứng nhận và Phê chuẩn

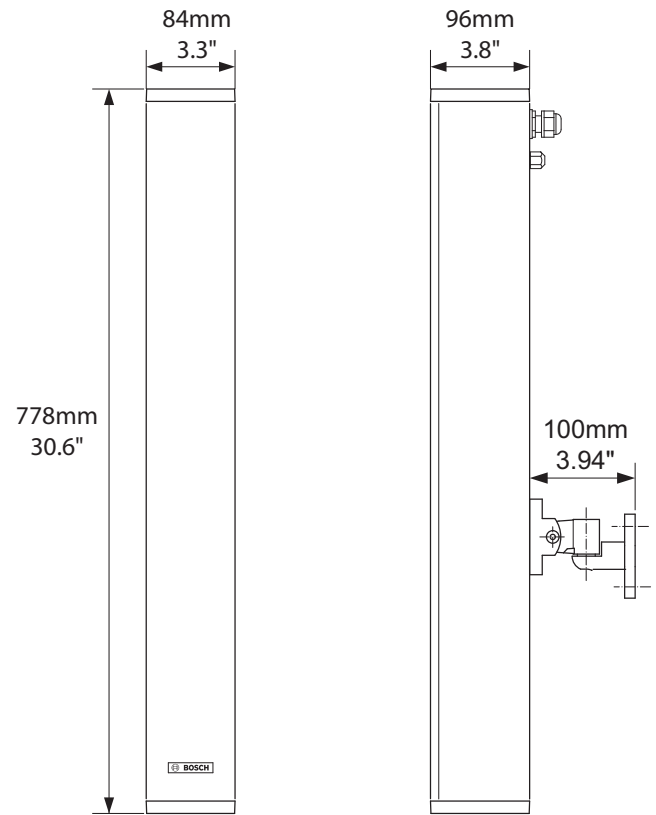
Tất cả loa của Bosch được thiết kế để có khả năng hoạt động trong vòng 100 giờ tại công suất định mức tuân theo các tiêu chuẩn về Khả năng Xử lý Công suất (PHC) IEC 268-5. Bosch cũng đã triển khai thử nghiệm Phoi nhiễm Phản hồi Âm thanh Mô phỏng (SAFE) để chứng minh loa có thể chịu được gấp hai lần công suất định mức trong thời gian ngắn. Điều này làm tăng độ tin cậy dưới những điều kiện khắc nghiệt, do đó làm tăng sự hài lòng của khách hàng, tuổi thọ vận hành dài hơn và ít có khả năng hỏng hóc hay suy giảm hiệu suất hơn nhiều.

An toàn	theo EN 60065
Khả cấp	theo EN 54-24
	tuân thủ EN 60849
	theo BS 5839-8
Chống bụi và nước	theo EN 60529 IP 65
Sức gió	theo NEN 6702:2007 + A1: 2008, Bft11

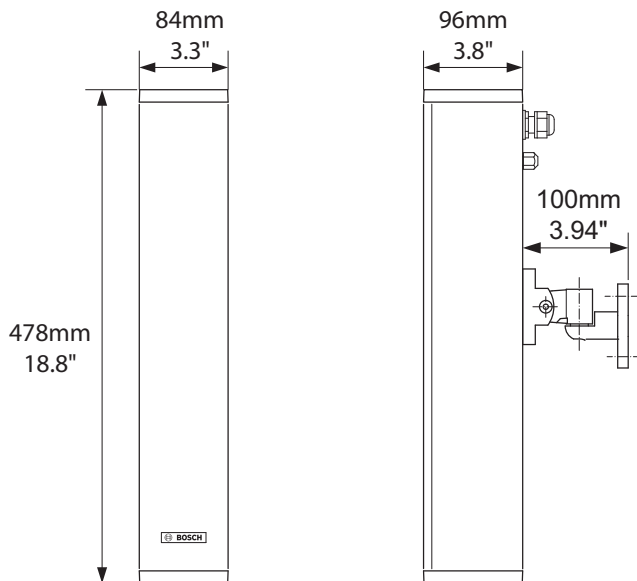
Khu vực	Chứng nhận
Châu Âu	CPD
Ba Lan	CNBOP

Ghi chú Lắp đặt/Cấu hình

Loa thùng có thể được treo trên tường bằng cách sử dụng giá đỡ gắn tường quay theo tiêu chuẩn hoặc trực tiếp trên đế đặt sàn LBC 1259/01 với một bu lông ren M10 mà không cần thêm phụ kiện. Giá đỡ được gắn trên một thanh trượt, có thể đặt chắc chắn ở bất kỳ vị trí mong muốn nào dọc theo mặt sau của vỏ loa. Cáp nối 1 m được cung cấp theo tiêu chuẩn, nhưng có thể được thay thế bằng bất kỳ loại cáp nối nào khác trong quá trình lắp đặt. Cáp nối được dẫn ra qua một miếng đệm cáp (PG 20) ở đầu mặt sau của vỏ loa. Có một lỗ thứ hai (được bọc theo tiêu chuẩn) để kết nối nối tiếp.



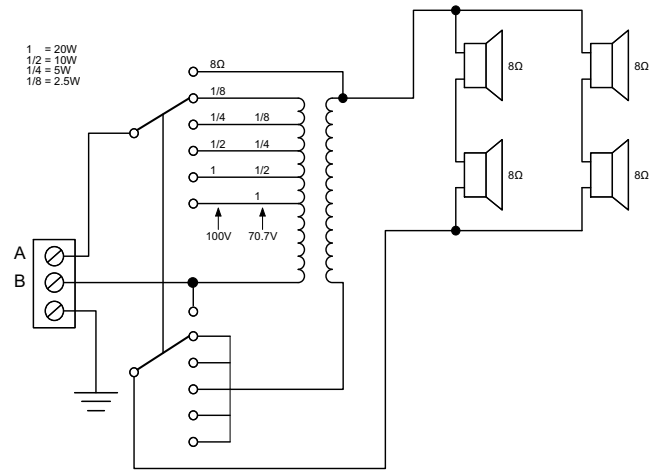
LA1-UM40E-1 Kích thước tính theo mm (in)



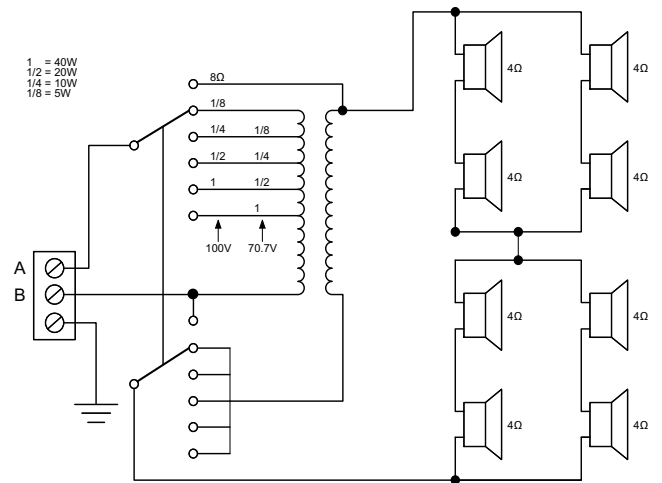
LA1-UM20E-1 Kích thước tính theo mm (in)



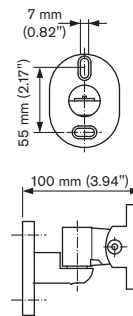
Mặt sau LA1-UM20E-1 / LA1-UM40E-1



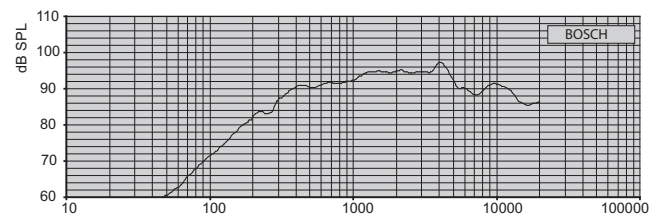
LA1-UM20E-1 Sơ đồ nối mạch (A: Pha, B: Thông thường)



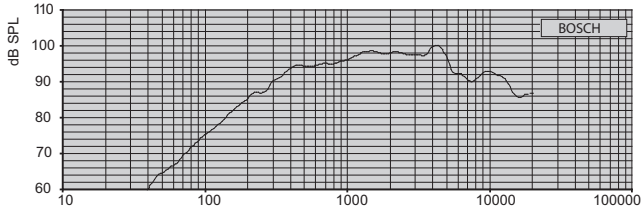
LA1-UM40E-1 Sơ đồ nối mạch (A: Pha, B: Thông thường)



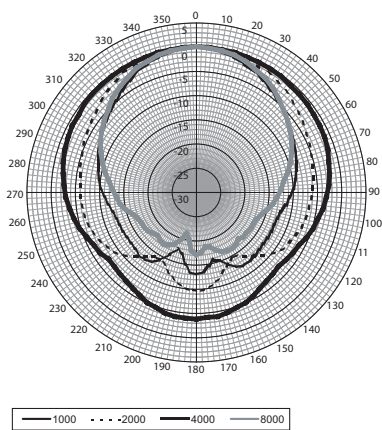
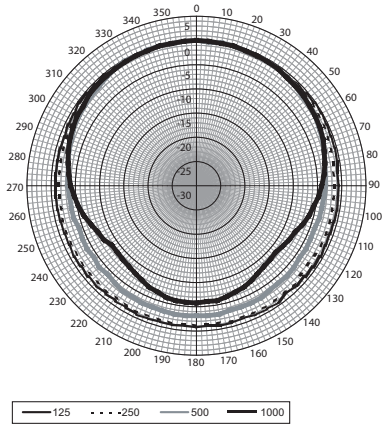
Chi tiết giá đỡ



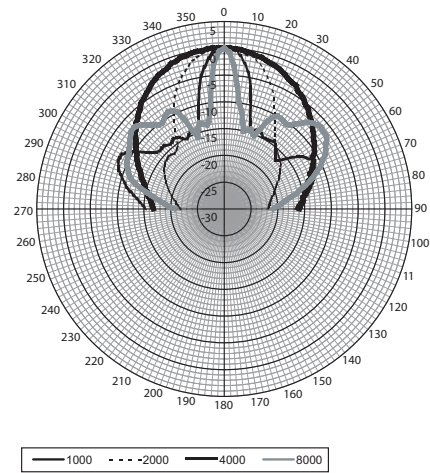
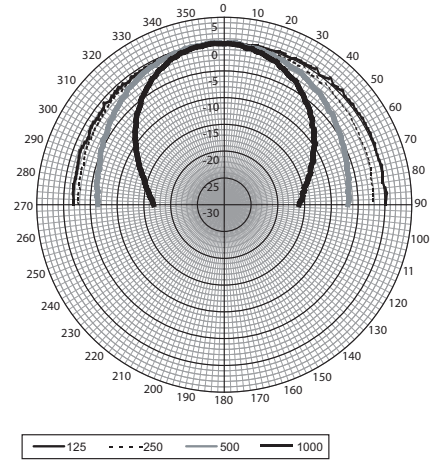
Hội đáp tần số LA1-UM20E-1



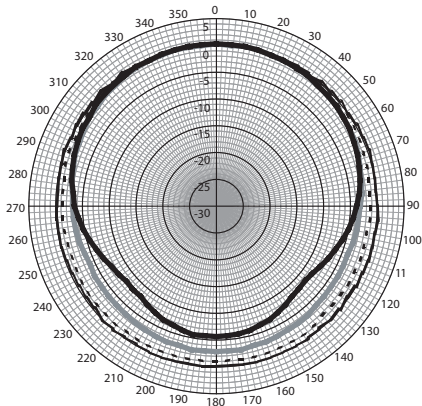
Hồi đáp tần số LA1-UM40E-1



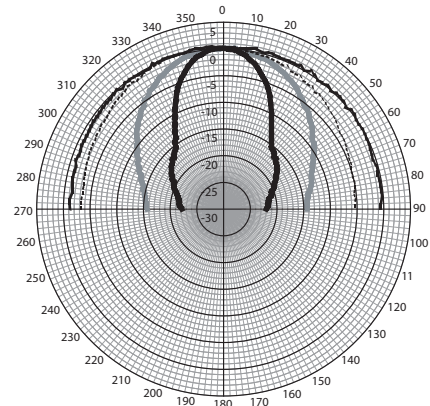
Sơ đồ cực LA1-UM20E-1 (ngang)



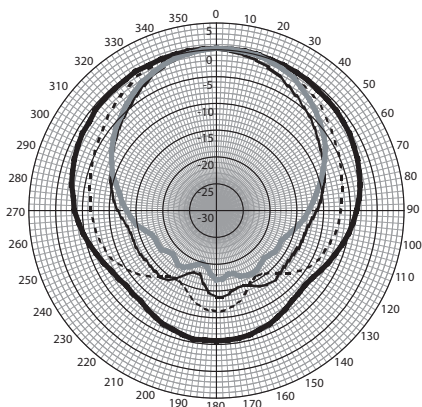
Sơ đồ cực LA1-UM20E-1 (dọc)



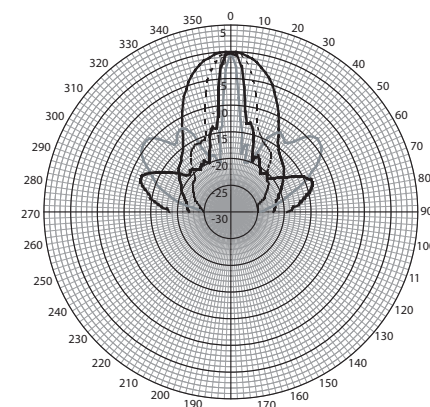
— 125 - - - 250 — 500 — 1000



— 125 - - - 250 — 500 — 1000



— 1000 - - - 2000 — 4000 — 8000



— 1000 - - - 2000 — 4000 — 8000

Sơ đồ cực LA1-UM40E-1 (ngang)

Sơ đồ cực LA1-UM40E-1 (dọc)

Độ nhạy dải quang tám LA1-UM20E-1

	SPL quang tám 1W/1m	Tổng SPL quang tám 1W/1m	Tổng SPL quang tám Pmax/1m
125 Hz	75,9	-	-
250 Hz	82,9	-	-
500 Hz	88,7	-	-
1000 Hz	91,5	-	-
2000 Hz	93,9	-	-
4000 Hz	94,5	-	-
8000 Hz	89,6	-	-
Trọng số A	-	89,7	101,5
Trọng số Lin	-	89,6	101,6

Góc mở dải quang tám LA1-UM20E-1

	Ngang	Dọc
125 Hz	360	>180

250 Hz	360	>180	
500 Hz	360	160	
1000 Hz	210	80	
2000 Hz	148	43	
4000 Hz	94	22	
8000 Hz	95	10	

Độ nhạy dải quang tám LA1-UM40E-1

	SPL quang tám 1W/1m	Tổng SPL quang tám 1W/1m	Tổng SPL quang tám Pmax/1m
125 Hz	78,5	-	-
250 Hz	86,7	-	-
500 Hz	92,2	-	-
1000 Hz	95,2	-	-
2000 Hz	97,4	-	-
4000 Hz	97,8	-	-
8000 Hz	90,7	-	-
Trọng số A	-	93,0	107,6
Trọng số Lin	-	92,3	107,5

Góc mở dải quang tám LA1-UM40E-1

	Ngang	Dọc	
125 Hz	360	>180	
250 Hz	360	>180	
500 Hz	360	82	
1000 Hz	210	40	
2000 Hz	146	22	
4000 Hz	92	12	
8000 Hz	97	6	

Hiệu suất âm thanh xác định trên mỗi quang tám * (tất cả các phép đo được thực hiện bằng tín hiệu âm hồng; giá trị tính bằng dB SPL).

Bộ phận Đi kèm

Số lượng	Các thành phần
1	Loa Cột Kim loại LA1-UMx0E-1
1	Giá đỡ treo tường
1	Hướng dẫn lắp đặt

Thông Số Kỹ Thuật

Điện*

Mô tả	LA1-UM20E-1	LA1-UM40E-1
Công suất cực đại	30 W	60 W
Công suất định mức (PHC)	20 W	40 W
Điểm nối ra công suất	20 / 10 / 5 / 2,5 W	40 / 20 / 10 / 5 W
Mức áp suất âm thanh ở công suất định mức / 1 W (1 kHz, 1 m)	105 / 92 dB (SPL)	111 / 95 dB (SPL)
Mức áp suất âm thanh ở công suất định mức / 1 W (4 kHz, 1 m)	108 / 95 dB (SPL)	114 / 98 dB (SPL)
Dải tần số hiệu dụng (-10 dB)	Từ 240 Hz đến 16 kHz	Từ 250 Hz đến 16 kHz
Góc mở ngang ở 1 kHz / 4 kHz (-6 dB)	210°/ 94°	210°/ 92°
Góc mở ngang ở 1 kHz / 4 kHz (-6 dB)	80°/ 22°	40°/ 12°
Điện áp vào định mức	12,65/70/100 V	17,89/70/100 V
Trở kháng định mức	8/251/500 ohm	8/125/250 ohm


* Dữ liệu hiệu suất kỹ thuật theo IEC 60268-5

Đặc tính cơ học

	LA1-UM20E-1	LA1-UM40E-1
Kích thước (C x R x S)	478 x 84 x 96 m m (18,8 x 3,3 x 3,8 in)	778 x 84 x 96 m m (30,6 x 3,3 x 3,8 in)
Trọng lượng	2,9 kg (6,4 lb)	4,4 kg (9,7 lb)
Màu	Trắng (RAL 9010)	Trắng (RAL 9010)
Vật liệu (vỏ và lưới)	Nhôm đột dập / thép	Nhôm đột dập / thép
Kết nối	1 m (39,37 in) cáp 3 dây	1 m (39,37 in) cáp 3 dây
Đầu nối (pha, thông thường, tiếp đất)	Hộp kiểu vít 3 cực	Hộp kiểu vít 3 cực

Môi trường

Nhiệt độ hoạt động	Từ -25 °C tới +55 °C (-13 °F tới +131 °F)
Nhiệt độ bảo quản	Từ -40 °C tới +70 °C (-40 °F tới +158 °F)
Độ ẩm tương đối	<95%

 1438
Bosch Security Systems BV Torenallee 49, 5617 BA Eindhoven, The Netherlands 10 1438-CPD-0203
EN 54-24:2008 Loudspeaker for voice alarm systems for fire detection and fire alarm systems for buildings Metal Column 20 W and 40 W LA1-UM20E-1 and LA1-UM40E-1 Type B

Thông tin Đặt hàng

Loa Cột Kim loại LA1-UM20E-1

Loa cột 20 W, vỏ bằng nhôm đột dập, IP65 bảo vệ chống nước và bụi, RAL 9010 màu trắng.

Số đặt hàng **LA1-UM20E-1**

Loa Cột Kim loại LA1-UM40E-1

Loa cột 40 W, vỏ bằng nhôm đột dập, IP65 bảo vệ chống nước và bụi, RAL 9010 màu trắng.

Số đặt hàng **LA1-UM40E-1**

Phụ kiện

Chân đỡ trên sàn Đa năng LBC 1259/01

Chân để đặt sàn đa năng có cấu tạo bằng nhôm trọng lượng nhẹ, có thể gấp lại, mặt bích giảm áp M10 x 12.

Số đặt hàng **LBC1259/01**

Túi đựng LM1-CB cho hai chân đỡ trên sàn

Túi cách để bảo quản và vận chuyển hai chân để đặt sàn.

Số đặt hàng **LM1-CB**

Đại diện bởi:

Vietnam
Bosch Security Systems
10th floor, 194 Golden Building,
473 Dien Bien Phu street,
ward 25, Binh Thanh District
84 Ho Chi Minh
Tel: +84 8 6258 3690
Fax: +84 8 6258 3693
www.boschsecurity.asia