

# LA1-UMx0E-1 Metal Column Loudspeakers

www.boschsecurity.com



**BOSCH**  
Invented for life



- ▶ Reproduksi musik latar dan kejernihan suara yang baik
- ▶ Untuk aplikasi yang mementingkan arah
- ▶ Desain ramping tahan cuaca
- ▶ Disertai dengan braket pemasangan dinding putar
- ▶ Bahan aluminium yang kokoh

Loudspeaker tiang logam LA1-UM20E-1 dan LA1-UM40E-1 memberikan kinerja profesional dari kurungan aluminium yang kokoh namun indah, lapisan akhir berwarna putih.

Loudspeaker ini ideal untuk tempat yang memerlukan pancaran suara, untuk pemakaian indoor dan outdoor seperti di terminal penumpang, tempat peribadatan, tempat konferensi, taman hiburan, kolam renang, pabrik, tempat pameran.

Braket pemasangan dinding putar disediakan untuk memudahkan pemosisian yang akurat.

## Fungsi

### Alarm Suara

Loudspeaker alarm suara dirancang khusus untuk dipakai di aplikasi di mana kinerja sistem Public Address harus mematuhi regulasi resmi. LA1-UM20E-1 dan LA1-UM40E-1 dirancang untuk sistem alarm suara.

### Perlindungan

Kedua loudspeaker tiang ini dilengkapi perlindungan built-in, yang apabila terjadi kebakaran, rangkaian yang terhubung tidak akan mengalami kerusakan. Dengan demikian, integritas sistem tetap terjaga; memastikan loudspeaker di area lain tetap dapat dipakai untuk menyiarkan situasi kepada khalayak.

### Koneksi dan keselamatan

Loudspeaker tiang ini memiliki blok terminal keramik, sekring suhu, dan kabel tahan panas tinggi. Loudspeaker tiang disertai perlengkapan untuk pemasangan internal papan supervisi loudspeaker/ jalur opsional.

### Pengaturan daya output loudspeaker

Empat tap utama tersedia pada transformer built-in yang sesuai. Pengaturan daya output loudspeaker dilakukan di transformer built-in dan dihubungkan ke sakelar vary-tap rotari yang ada di belakang kurungan untuk memudahkan pengaturan daya output. Pengaturan 8 ohm juga tersedia di sakelar vary-tap rotari ini.

### Sertifikasi dan Persetujuan

Seluruh loudspeaker Bosch dirancang agar mampu mempertahankan operasi sesuai nilai dayanya selama 100 jam, sesuai dengan standar Kapasitas Penanganan Daya (Power Handling Capacity, PHC) IEC 268-5. Bosch juga mengembangkan uji Simulated Acoustical Feedback Exposure (SAFE) untuk memperagakan bahwa speaker dapat bertahan menghadapi dua kali lipat dari nilai dayanya dalam durasi yang singkat. Hal ini menjamin keandalan dalam kondisi ekstrem,

meningkatkan kepuasan pelanggan, memperpanjang masa operasional, dan memperkecil peluang kegagalan atau kemunduran kinerja.

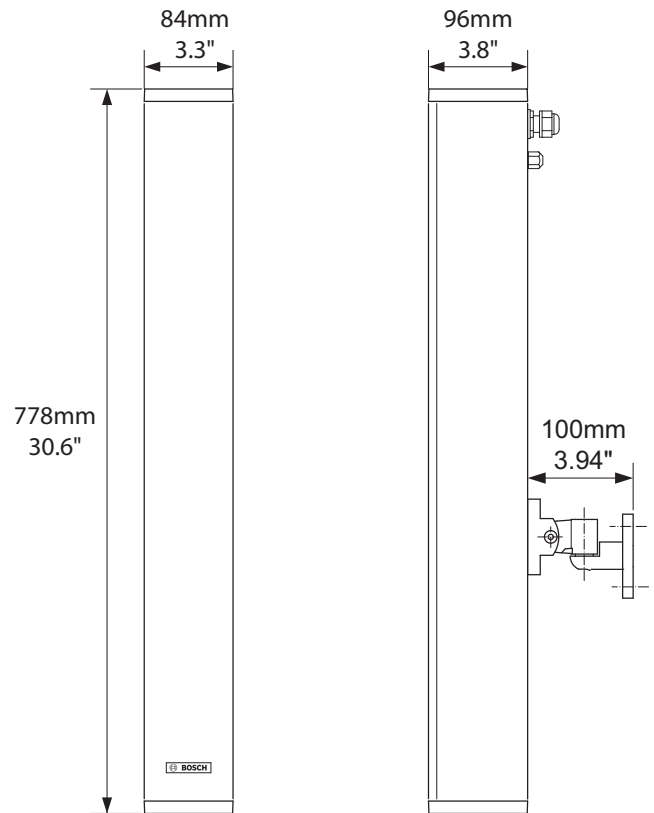
Keselamatan	sesuai EN 60065
Darurat	sesuai EN 54-24
	sesuai EN 60849
	sesuai BS 5839-8
Perlindungan dari air dan debu	sesuai EN 60529 IP 65
Gaya angin	Sesuai NEN 6702:2007 + A1: 2008, Bft11

Wilayah	Sertifikasi
Eropa	CPD
Polandia	CNBOP

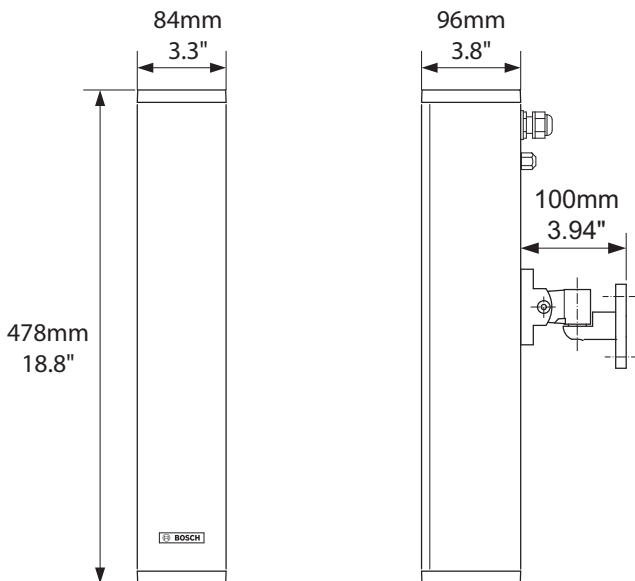
**Catatan Pemasangan/Konfigurasi**

Loudspeaker tiang dapat dipasang di dinding menggunakan braket putar yang tersedia, atau langsung di tiang penopang lantai LBC 1259/01 dengan baut berulir M10 tanpa perlu aksesoris tambahan. Braket dipasang pada sebuah slider, yang dapat diposisikan dan dikencangkan di posisi yang diinginkan di sepanjang bagian belakang kurungan. Standarnya disertai kabel koneksi 1 m, tetapi ini dapat diganti selama instalasi dengan segala jenis kabel koneksi lainnya.

Kabel koneksi dimasukkan melalui fitting kabel (PG 20) yang ada di bagian belakang atas kurungan. Untuk koneksi loop through, disediakan lubang kedua (standarnya dalam kondisi tertutup).



Dimensi LA1-UM40E-1 dalam mm (in)



Dimensi LA1-UM20E-1 dalam mm (in)



Tampilan belakang LA1-UM20E-1 / LA1-UM40E-1

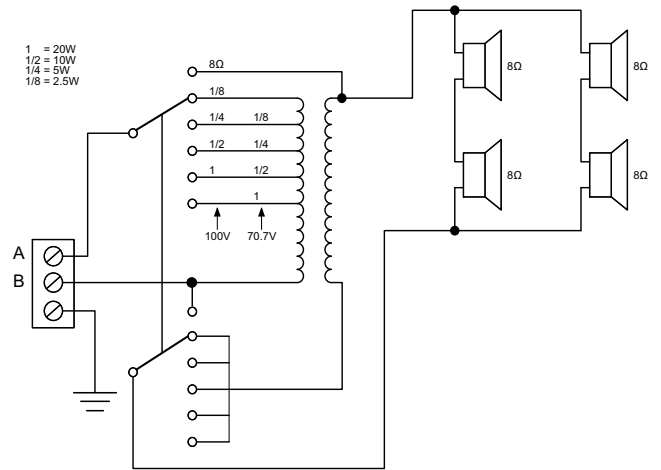


Diagram rangkaian LA1-UM20E-1 (A: Fase, B: Umum)

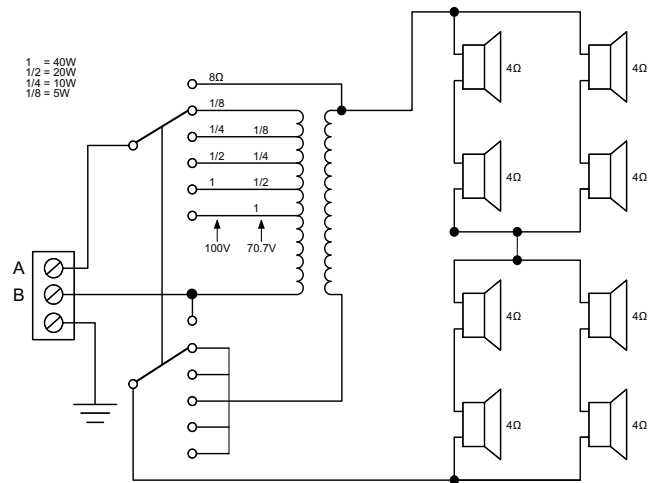
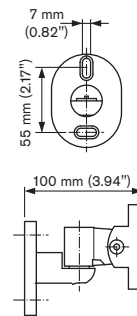
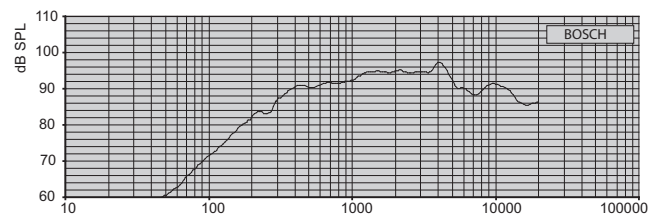


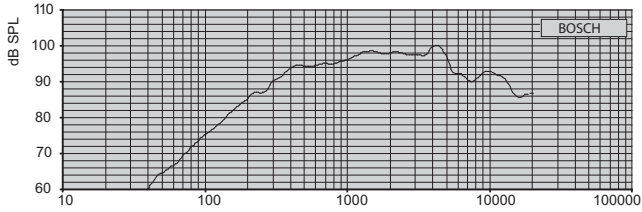
Diagram rangkaian LA1-UM40E-1 (A: Fase, B: Umum)



Detail braket pemasangan



Respons frekuensi LA1-UM20E-1



Respons frekuensi LA1-UM40E-1

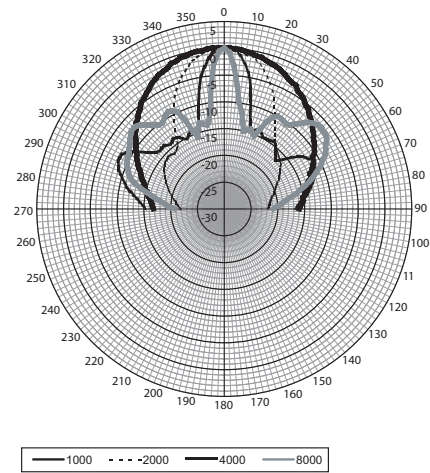
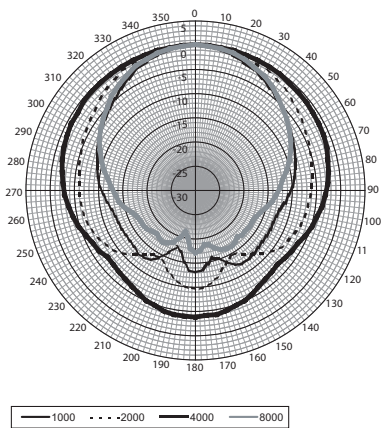
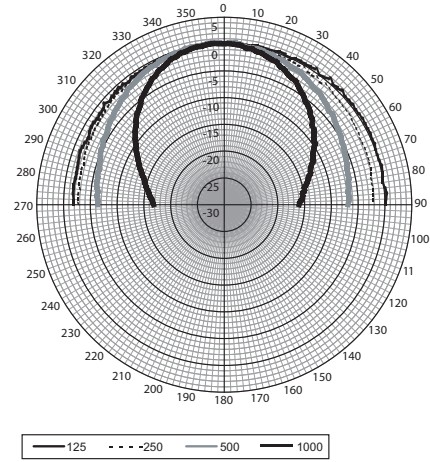
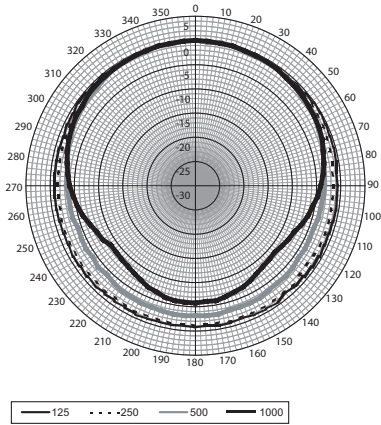
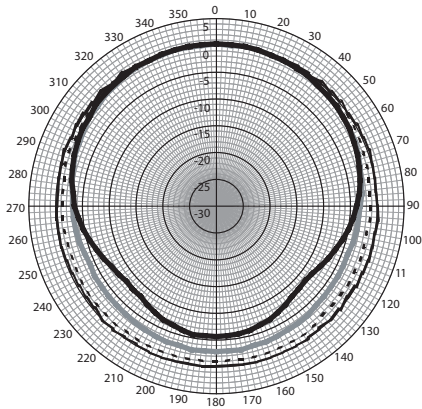
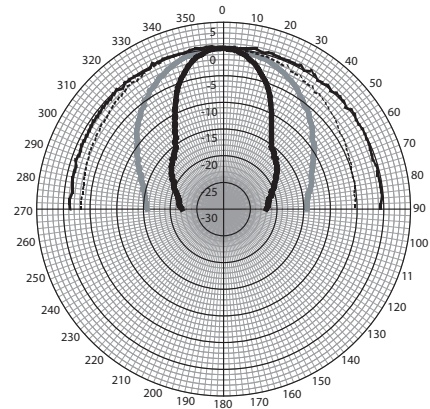


Diagram kutub LA1-UM20E-1 (vertikal)

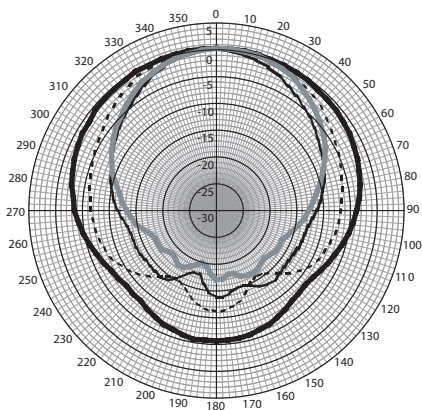
Diagram kutub LA1-UM20E-1 (horizontal)



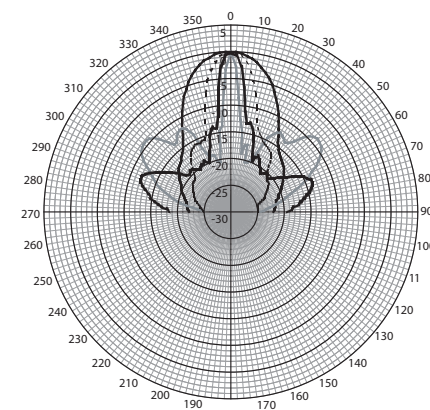
— 125    - - - 250    — 500    — 1000



— 125    - - - 250    — 500    — 1000



— 1000    - - - 2000    — 4000    — 8000



— 1000    - - - 2000    — 4000    — 8000

Diagram kutub LA1-UM40E-1 (horizontal)

Diagram kutub LA1-UM40E-1 (vertikal)

Sensitivitas pita oktaf LA1-UM20E-1

	SPL Oktaf 1W/1m	SPL oktaf total 1W/1m	SPL oktaf total Pmax/1m
125 Hz	75,9	-	-
250 Hz	82,9	-	-
500 Hz	88,7	-	-
1000 Hz	91,5	-	-
2000 Hz	93,9	-	-
4000 Hz	94,5	-	-
8000 Hz	89,6	-	-
A-weighted	-	89,7	101,5
Lin-weighted	-	89,6	101,6

Sudut pembukaan pita oktaf LA1-UM20E-1

	Horizontal	Vertikal	
125 Hz	360	>180	
250 Hz	360	>180	

500 Hz	360	160	
1000 Hz	210	80	
2000 Hz	148	43	
4000 Hz	94	22	
8000 Hz	95	10	

## Sensitivitas pita oktaf LA1-UM40E-1

	SPL Oktaf 1W/1m	SPL oktaf total 1W/1m	SPL oktaf total Pmax/1m
125 Hz	78,5	-	-
250 Hz	86,7	-	-
500 Hz	92,2	-	-
1000 Hz	95,2	-	-
2000 Hz	97,4	-	-
4000 Hz	97,8	-	-
8000 Hz	90,7	-	-
A-weighted	-	93,0	107,6
Lin-weighted	-	92,3	107,5

## Sudut pembukaan pita oktaf LA1-UM40E-1

	Horizontal	Vertikal	
125 Hz	360	>180	
250 Hz	360	>180	
500 Hz	360	82	
1000 Hz	210	40	
2000 Hz	146	22	
4000 Hz	92	12	
8000 Hz	97	6	

*Kinerja akustik yang ditentukan per oktaf \** (semua pengukuran dilakukan dengan sinyal pink noise; nilai dinyatakan dalam dB SPL).

## Suku Cadang yang Disertakan

Kuantitas	Komponen
1	LA1-UMx0E-1 Metal Column loudspeaker
1	Braket pemasangan di dinding
1	Petunjuk instalasi

## Spesifikasi Teknis

## Kelistrikan\*

Deskripsi	LA1-UM20E-1	LA1-UM40E-1
Daya maksimal	30 W	60 W

Nilai daya (PHC)	20 W	40 W
Power tapping	20 / 10 / 5 / 2,5 W	40 / 20 / 10 / 5 W
Level tekanan suara pada rating daya / 1 W (1 kHz, 1 m)	105 / 92 dB (SPL)	111 / 95 dB (SPL)
Level tekanan suara pada rating daya / 1 W (4 kHz, 1 m)	108 / 95 dB (SPL)	114 / 98 dB (SPL)
Rentang frekuensi efektif (-10 dB)	240 Hz s/d 16 kHz	250 Hz s/d 16 kHz
Sudut pembukaan horizontal pada 1 kHz / 4 kHz (-6 dB)	210°/ 94°	210°/ 92°
Sudut pembukaan vertikal pada 1 kHz / 4 kHz (-6 dB)	80°/ 22°	40°/ 12°
Nilai voltase input	12,65/70/100 V	17,89/70/100 V
Nilai impedansi	8/251/500 ohm	8/125/250 ohm


\* Data kinerja teknis sesuai IEC 60268-5

## Mekanis

	LA1-UM20E-1	LA1-UM40E-1
Dimensi (P x L x T)	478 x 84 x 96 mm (18,8 x 3,3 x 3,8 in)	778 x 84 x 96 mm (30,6 x 3,3 x 3,8 in)
Bobot	2,9 kg (6,4 lb)	4,4 kg (9,7 lb)
Warna	Putih (RAL 9010)	Putih (RAL 9010)
Bahan (housing dan kisi)	Aluminium / baja cetak	Aluminium / baja cetak
Koneksi	Kabel 3-kawat 1 m (39,37 in)	Kabel 3-kawat 1 m (39,37 in)
Konektor (fase, umum, ground)	Blok sekrup 3-kutub	Blok sekrup 3-kutub

## Lingkungan

Suhu operasi	-25 °C s/d +55 °C (-13 °F s/d +131 °F)
Suhu penyimpanan	-40 °C s/d +70 °C (-40 °F s/d +158 °F)
Kelembapan relatif	<95%

 1438
Bosch Security Systems BV Torenallee 49, 5617 BA Eindhoven, The Netherlands 10 1438-CPD-0203
EN 54-24:2008  Loudspeaker for voice alarm systems for fire detection and fire alarm systems for buildings  Metal Column 20 W and 40 W LA1-UM20E-1 and LA1-UM40E-1 Type B

### informasi Pemesanan

#### LA1-UM20E-1 Metal Column Loudspeaker

Loudspeaker tiang 20 W, kurungan aluminium cetak, tingkat perlindungan air dan debu IP65, warna putih RAL 9010.

Nomor Pesanan **LA1-UM20E-1**

#### Loudspeaker Tiang Logam LA1-UM40E-1

Loudspeaker tiang 40 W, kurungan aluminium cetak, tingkat perlindungan air dan debu IP65, warna putih RAL 9010.

Nomor Pesanan **LA1-UM40E-1**

#### Aksesoris

##### LBC 1259/01 Universal Floorstand

Tiang penopang universal berbahan aluminium yang ringan, bisa dilipat, reducer flange M10 x 12.

Nomor Pesanan **LBC1259/01**

##### LM1-CB Carrier Bag untuk dua penyangga ke lantai

Tas pembawa untuk menyimpan dan mengangkut dua tiang penopang.

Nomor Pesanan **LM1-CB**

#### Diwakili oleh:

© Bosch Security Systems 2015 | Data dapat mengalami perubahan tanpa pemberitahuan  
1911738379 | id, VB, 01. Jul 2015