

LA1-UMx0E-1 - Colonnes métalliques

www.boschsecurity.fr



BOSCH

Des technologies pour la vie



- ▶ Haute intelligibilité de la parole et bonne reproduction de la musique
- ▶ Pour les applications où la directivité est importante
- ▶ Conception résistante aux intempéries et ultramince
- ▶ Support de montage mural articulé fourni de série
- ▶ Construction robuste en aluminium

Les Colonnes métalliques LA1-UM20E-1 et LA1-UM40E-1 offrent des performances professionnelles dans un boîtier en aluminium aussi robuste qu'esthétique à la finition blanche.

Ces colonnes sont parfaitement adaptées aux endroits nécessitant un son directif tant à l'intérieur qu'à l'extérieur. Par exemple, dans les aéroports, les lieux de culte, les centres de conférence, les parcs d'attraction, les piscines, les usines ou les halls d'exposition.

Le support de montage mural articulé proposé de série permet un positionnement précis.

Fonctions de base

Sonorisation et évacuation

Les haut-parleurs de sonorisation et d'évacuation sont spécifiquement destinés aux bâtiments où les systèmes d'annonces vocales sont réglementés. Les modèles LA1-UM20E-1 et LA1-UM40E-1 sont conçus pour une utilisation dans les systèmes de sonorisation et d'évacuation.

Protection

Une protection intégrée garantit qu'un dégât causé par un incendie aux haut-parleurs ne risque pas d'affecter le circuit auquel ceux-ci sont raccordés. L'intégrité du

système est ainsi préservée, les haut-parleurs des autres zones pouvant continuer à diffuser les messages de sécurité.

Connexions et sécurité

Les colonnes sont dotées d'un bornier céramique, d'un fusible thermique et d'un câblage résistant aux hautes températures. Un emplacement est prévu pour le montage interne d'une carte de surveillance de ligne ou de haut-parleurs (en option).

Réglage de la puissance de sortie des colonnes

Quatre bornes primaires sont fournies dans le transformateur correspondant intégré. Un sélecteur rotatif situé à l'arrière du boîtier facilite le réglage de la puissance de sortie du haut-parleur au niveau du transformateur intégré. Le sélecteur rotatif comporte également une position 8 ohms.

Certifications et accréditations

Tous les haut-parleurs Bosch sont conçus pour fonctionner à leur puissance nominale pendant 100 heures, conformément aux normes PHC (Power Handling Capacity) IEC 268-5. Bosch a également développé le test SAFE (Simulated Acoustical Feedback Exposure) démontrant qu'ils peuvent gérer deux fois leur

puissance nominale pendant de courtes périodes. La fiabilité accrue qui en découle, même dans des conditions extrêmes, renforce la satisfaction des clients, prolonge la durée de vie des produits et limite les risques de défaillance ou de dégradation des performances.

Sécurité	conforme à la norme EN 60065
Urgence	Conforme à la norme EN 54-24
	conforme à la norme EN 60849
	conforme à la norme BS 5839-8
Protection contre l'eau et la poussière	conforme à la norme EN 60529 IP 65
Force du vent	Conforme à la norme NEN 6702:2007 + A1:2008, Bft11

Région	Certification
Europe	CPD
Pologne	CNBOP

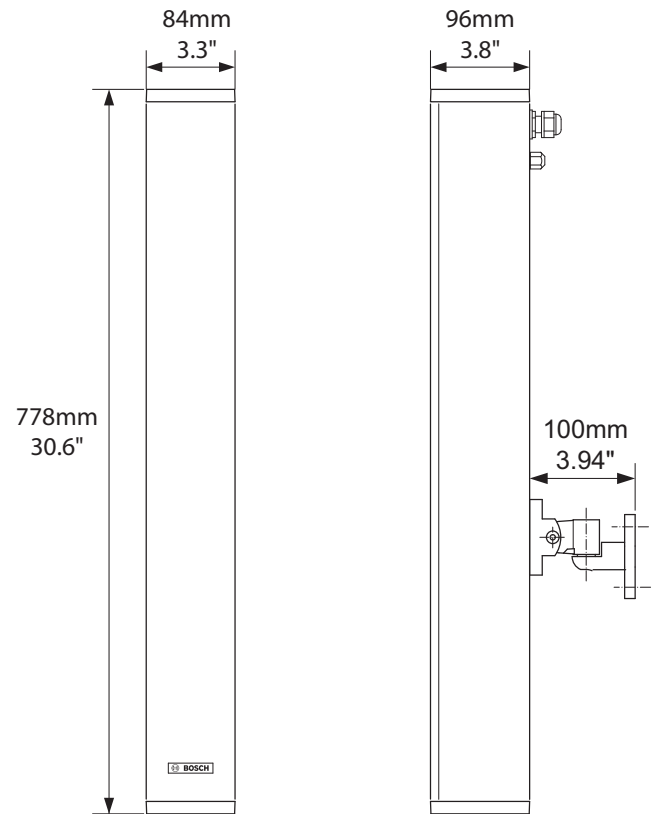
Schémas/Remarques

Les colonnes peuvent être montées au mur à l'aide du support articulé fourni de série ou être directement fixées sur un trépied LBC 1259/01 à l'aide d'un écrou fileté M10, sans accessoire supplémentaire. Le support s'accroche à une glissière, qui peut être réglée à la position voulue à l'arrière du boîtier.

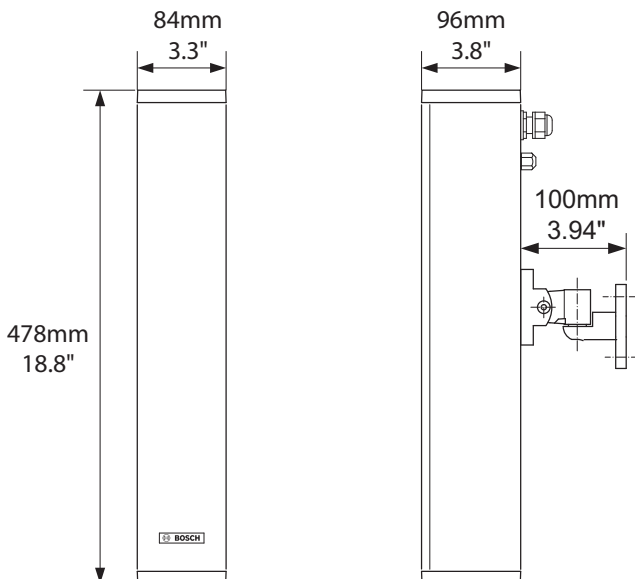
Un câble de raccordement de 1 m est fourni de série, mais celui-ci peut être remplacé par n'importe quel autre type de câble.

Le câble de raccordement s'introduit par le haut, via le presse-étoupe (PG 20) situé à l'arrière du boîtier. Un second passe-fil (fourni) est prévu pour le raccordement par passage en sonde.

LA1-UM20E-1 - Dimensions en mm

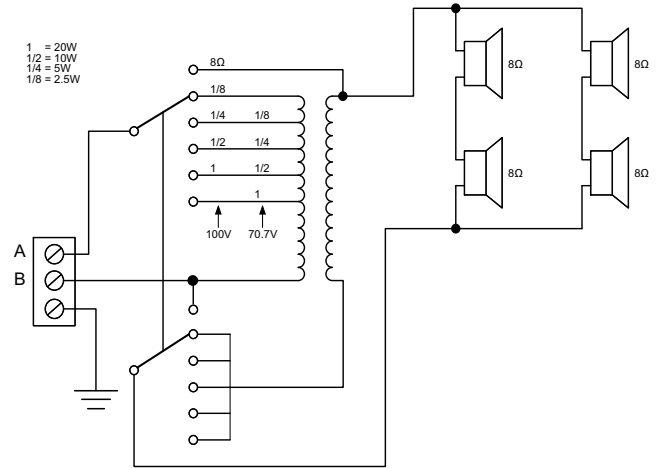


LA1-UM40E-1 - Dimensions en mm

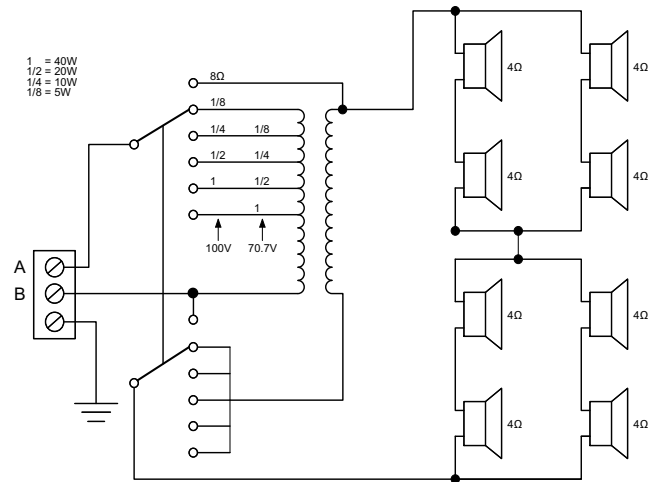




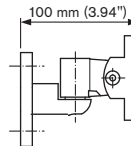
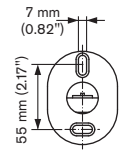
LA1-UM20E-1/LA1-UM40E-1 - Vue arrière



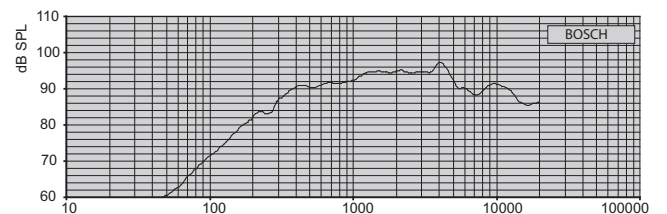
LA1-UM20E-1 - Schéma du circuit (A : Phase, B : Commun)



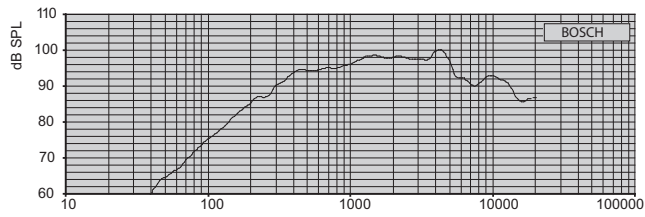
LA1-UM40E-1 - Schéma du circuit (A : Phase, B : Commun)



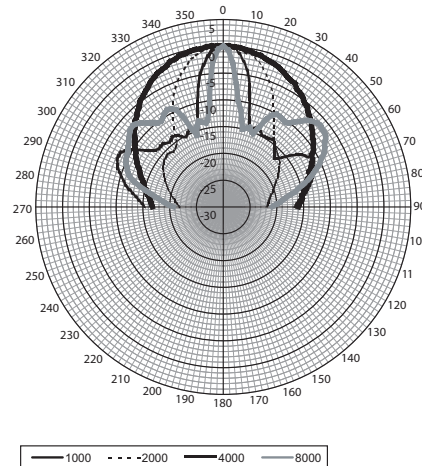
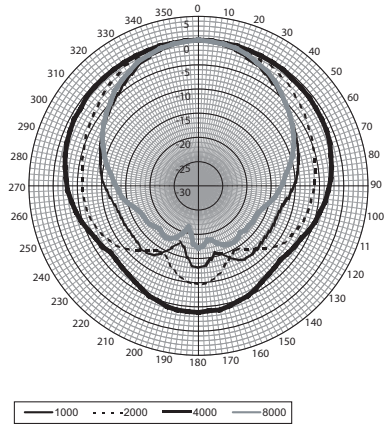
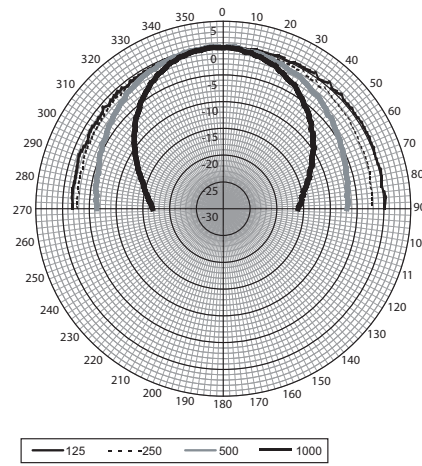
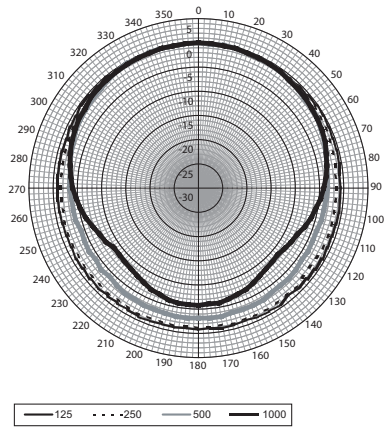
Support de montage - Détails



LA1-UM20E-1 - Réponse en fréquence

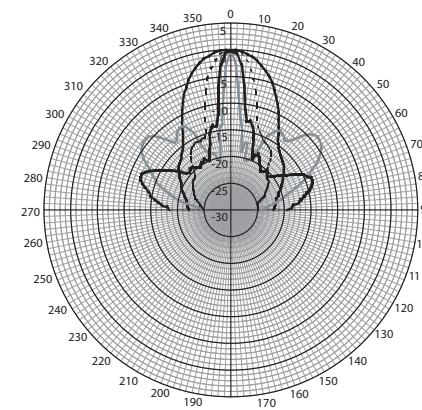
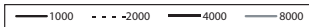
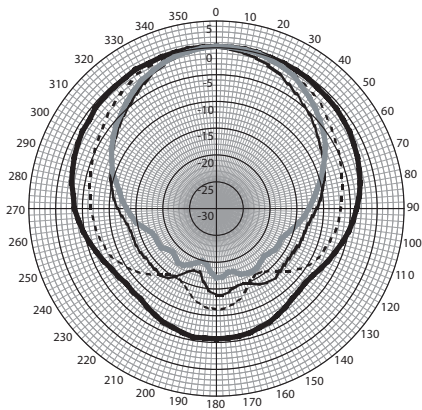
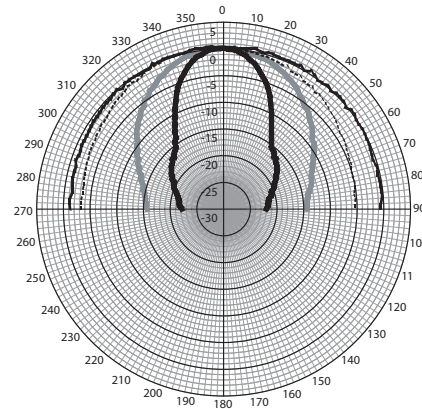
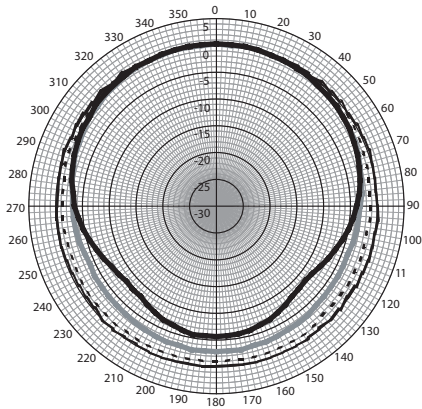


LA1-UM40E-1 - Réponse en fréquence



LA1-UM20E-1 - Diagramme polaire (vertical)

LA1-UM20E-1 - Diagramme polaire (horizontal)



LA1-UM40E-1 - Diagramme polaire (horizontal)

LA1-UM40E-1 - Diagramme polaire (vertical)

LA1-UM20E-1 - Sensibilité de la bande d'octave

	NPA octave 1 W/1 m	NPA octave total 1 W/1 m	NPA octave total Pmax/1 m
125 Hz	75,9	-	-
250 Hz	82,9	-	-
500 Hz	88,7	-	-
1 000 Hz	91,5	-	-
2 000 Hz	93,9	-	-
4 000 Hz	94,5	-	-
8 000 Hz	89,6	-	-
Pondération A	-	89,7	101,5
Pondération linéaire	-	89,6	101,6

LA1-UM20E-1 - Angles d'ouverture par bande d'octave

	Horizontal	Vertical	

125 Hz	360	>180	
250 Hz	360	>180	
500 Hz	360	160	
1 000 Hz	210	80	
2 000 Hz	148	43	
4 000 Hz	94	22	
8 000 Hz	95	10	

LA1-UM40E-1 - Sensibilité de la bande d'octave

	NPA octave 1 W/1 m	NPA octave total 1 W/1 m	NPA octave total Pmax/1 m
125 Hz	78,5	-	-
250 Hz	86,7	-	-
500 Hz	92,2	-	-
1 000 Hz	95,2	-	-
2 000 Hz	97,4	-	-
4 000 Hz	97,8	-	-
8 000 Hz	90,7	-	-
Pondération A	-	93,0	107,6
Pondération linéaire	-	92,3	107,5

LA1-UM40E-1 - Angles d'ouverture par bande d'octave

	Horizontal	Vertical	
125 Hz	360	>180	
250 Hz	360	>180	
500 Hz	360	82	
1 000 Hz	210	40	
2 000 Hz	146	22	
4 000 Hz	92	12	
8 000 Hz	97	6	

Performances acoustiques spécifiées par bande d'octave* (toutes les mesures sont effectuées avec un signal de bruit rose ; valeurs exprimées en dB NPA).

Composants inclus

Quantité	Composants
1	LA1-UMx0E-1 - Colonne métallique
1	Support de montage mural
1	Instructions d'installation

Spécifications techniques

Caractéristiques électriques*

Description	LA1-UM20E-1	LA1-UM40E-1
Puissance maximale	30 W	60 W
Puissance nominale (PHC)	20 W	40 W
Raccordement	20/10/5/2,5 W	40/20/10/5 W
Niveau de pression acoustique à la puissance nominale/1 W (à 1 kHz, 1 m)	105/92 dB (NPA)	111/95 dB (NPA)
Niveau de pression acoustique à la puissance nominale/1 W (à 4 kHz, 1 m)	108/95 dB (NPA)	114/98 dB (NPA)
Plage de fréquences effective (-10 dB)	240 Hz à 16 kHz	250 Hz à 16 kHz
Angle d'ouverture horizontal à 1 kHz/4 kHz (-6 dB)	210°/94°	210°/92°
Angle d'ouverture vertical à 1 kHz/4 kHz (-6 dB)	80°/22°	40°/12°
Tension d'entrée nominale	12,65/70/100 V	17,89/70/100 V
Impédance nominale	8/251/500 ohms	8/125/250 ohms


* Données techniques conformément à la norme CEI 60268-5

Caractéristiques mécaniques

	LA1-UM20E-1	LA1-UM40E-1
Dimensions (L x l x P)	478 x 84 x 96 mm	778 x 84 x 96 mm
Poids	2,9 kg	4,4 kg
Couleur	Blanc (RAL 9010)	Blanc (RAL 9010)
Matériau (caisson et grille)	Aluminium extrudé/acier	Aluminium extrudé/acier
Connexion	1 m câble avec 3 fils	1 m câble avec 3 fils
Connecteur (phase, commun, terre)	Bornier tripolaire à vis	Bornier tripolaire à vis

Caractéristiques environnementales

Température de fonctionnement	-25 à +55 °C
Température de stockage	-40 à +70 °C
Humidité relative	< 95 %

 1438
Bosch Security Systems BV Torenallee 49, 5617 BA Eindhoven, The Netherlands 10 1438-CPD-0203
EN 54-24:2008 Loudspeaker for voice alarm systems for fire detection and fire alarm systems for buildings Metal Column 20 W and 40 W LA1-UM20E-1 and LA1-UM40E-1 Type B

Informations de commande

LA1-UM20E-1 - Colonne métallique

Haut-parleur colonne 20 W en aluminium extrudé, protection contre l'eau et la poussière IP 65, blanc RAL 9010.

Numéro de commande **LA1-UM20E-1**

LA1-UM40E-1 - Colonne métallique

Haut-parleur colonne 40 W en aluminium extrudé, protection contre l'eau et la poussière IP 65, blanc RAL 9010.

Numéro de commande **LA1-UM40E-1**

Accessoires

Trépied de sol universel LBC 1259/01

Trépied de sol universel, construction légère en aluminium, repliable, goupille de réglage M10 x 12.

Numéro de commande **LBC1259/01**

Housse de transport LM1-CB pour deux trépieds de sol

Housse de transport pour stocker ou transporter deux trépieds de sol.

Numéro de commande **LM1-CB**

Représenté par :

France:

Bosch Security Systems France SAS
Atlantic 361, Avenue du Général de Gaulle
CLAMART, 92147
Phone: 0 825 078 476
Fax: +33 1 4128 8191
fr.securitysystems@bosch.com
www.boschsecurity.fr

Belgium:

Bosch Security Systems NV/SA
Torkonjestraat 21F
8510 Kortrijk-Marke
Phone: +32 56 20 02 40
Fax: +32 56 20 26 75
be.securitysystems@bosch.com
www.boschsecurity.be

Canada:

Bosch Security Systems
6955 Creditview Road
Mississauga, Ontario L5N 1R, Canada
Phone: +1 800 289 0096
Fax: +1 585 223 9180
security.sales@us.bosch.com
www.boschsecurity.us