

# Metalliset LA1-UMx0E-1-pylväskaiuttimet

www.boschsecurity.fi



**BOSCH**

Invented for life



- ▶ Hyvä puheen selkeys ja taustamusiikin toisto
- ▶ Käyttöpaikkoihin, joissa äänen suuntaaminen on tärkeää
- ▶ Pienikokoinen, säänkestävä
- ▶ Mukana vakiovarusteena seinään kiinnitettävä nivelpidike
- ▶ Vankka alumiinirakenne

Metalliset LA1-UM20E-1- ja LA1-UM40E-1-pylväskaiuttimet tarjoavat ammattimaisen tehon. Niiden vankat, mutta tyylikkäät kotelot on valmistettu alumiinista, ja niissä on valkoinen pinta. Tämä on ihanteellinen pylväskaiutin sisä- ja ulkokäyttöön paikkoihin, joissa tarvitaan äänikeilaa, kuten matkustajaterminaaleihin, kirkkoihin, konferenssikeskuksiin, huvipuistoihin, uima-altaille, tehtaisiin ja esittelytiloihin. Vakiovarusteena toimitetaan seinään kiinnitettävä nivelpidike, jolla kaiutin voidaan asentaa tiettyyn asentoon.

## Perustoiminnot

### Äänievakuointi

Äänievakuointijärjestelmän kaiuttimet on erityisesti suunniteltu käyttökohteisiin, joiden äänentoistojärjestelmille on asetettu viranomaisvaatimuksia. LA1-UM20E-1 ja LA1-UM40E-1 on suunniteltu äänievakuointijärjestelmiin.

### Suojaus

Kaiuttimien sisäänrakennettu suojaus estää vahingoittuneen kaiuttimen aiheuttaman piirin toimintahäiriön. Näin järjestelmän eheys säilyy, ja muilla alueilla olevilla kaiuttimilla voidaan yhä ilmoittaa ihmisille eri tilanteista.

### Liitännät ja turvallisuus

Pylväskaiuttimissa on keraaminen liitäntälohko, lämpösulake ja kuumuutta kestävä johdotus. Pylväskaiuttimessa on valmius lisävarusteena saatavan linja-/kaiutinvalvontalevyn asentamiseen sisäpuolelle.

### Kaiuttimen lähtötehon asetus

Sovitusmuuntajassa on neljä pääulosottoa. Kaiuttimen lähtöteho asetetaan sisäänrakennetussa muuntajassa. Ulosotot on liitetty koteloon takana olevan uppopaneelin pyörivään kytkimeen, jotta ulostulotehon asettaminen olisi helppoa. Myös 8 ohmin asetus on käytettävissä pyörivässä kytkimessä.

## Hyväksynnät

Kaikki Boschin kaiuttimet on suunniteltu kestäväksi käyttöä sadan tunnin ajan nimellisteholla IEC 268-5 PHC -tehopasiteettistandardien mukaisesti. Bosch on lisäksi kehittänyt erityisen SAFE (Simulated Acoustical Feedback Exposure) -testin, jolla on

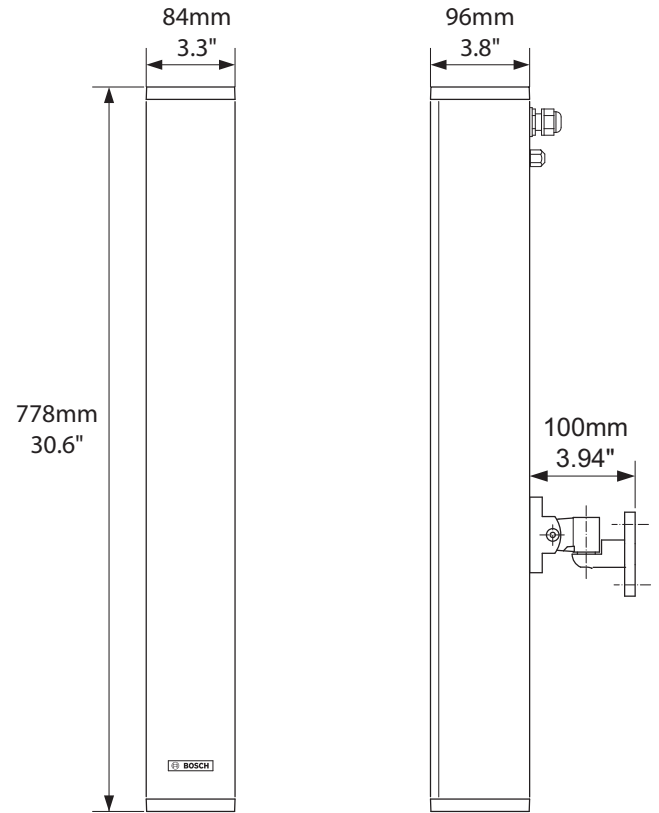
osoitettu, että kaiuttimet kestävät lyhyissä jaksoissa jopa kaksi kertaa nimellistehoaan suuremman tehon. Tämä varmistaa hyvän luotettavuuden ääriolosuhteissa, pidentää laitteen käyttöikää, pienentää suorituskyvyn heikkenemisen ja toimintahäiriöiden mahdollisuutta ja lisää asiakastytyväisyyttä.

Turvaluokitus	EN 60065 -standardin mukainen
Hätätilanne	EN 54-24 -standardin mukainen
	EN 60849 -standardin mukainen
	BS 5839-8 -standardin mukainen
Vesi- ja pölysuojaus	EN 60529 -standardin mukainen, IP 65
Ilmavirtauksen voimakkuus	standardien NEN 6702:2007 + A1:2008, Bft 11 mukainen

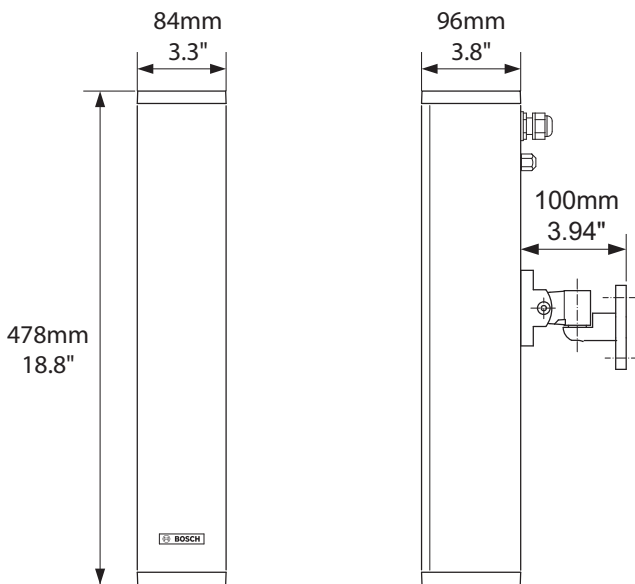
Alue	Sertifiointi
Eurooppa	CPD
Puola	CNBOP

### Suunnittelu

Pylväskaiuttimet voidaan kiinnittää seinään mukana vakiovarusteena toimitetulla nivelpidikkeellä tai suoraan LBC 1259/01 -lattielineeseen M10-kierrepultilla ilman muita lisävarusteita. Pidike on kiinni liukukiskossa, joka voidaan sijoittaa ja kiinnittää mihin tahansa kohtaan kotelon taustapuolella. Mukana toimitetaan vakiovarusteena 1 metrin liitäntäkaapeli, mutta se voidaan vaihtaa asennuksen yhteydessä mihin tahansa muuhun liitäntäkaapeliin. Liitäntäkaapeli syötetään takakannen yläosassa olevan kaapeliholkin (PG 20) läpi. Silmukkaliitäntää varten on lisätty toinen reikä (vakiona peitetty).



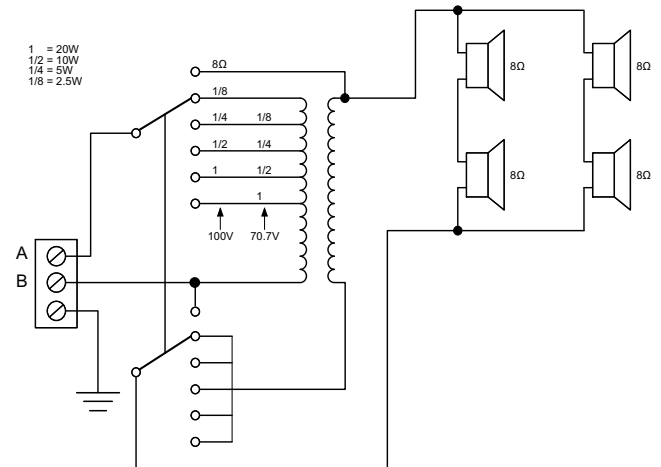
LA1-UM40E-1 - mitat mm



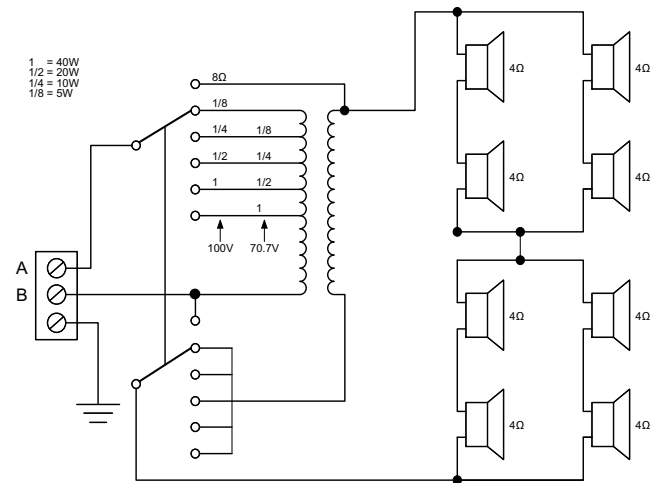
LA1-UM20E-1 - mitat mm



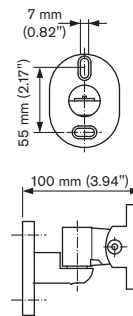
LA1-UM20E-1 / LA1-UM40E-1 takaa



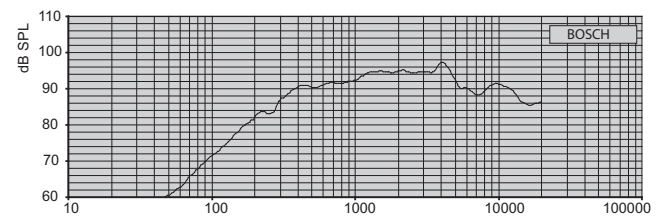
LA1-UM20E-1 - kytkentäkaavio (A: vaihe, B: yleinen)



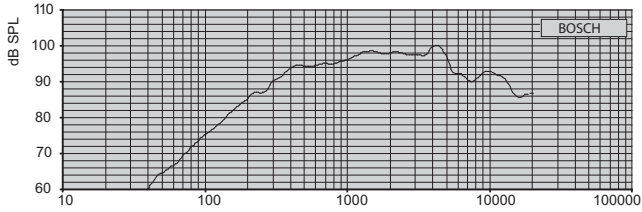
LA1-UM40E-1 - kytkentäkaavio (A: vaihe, B: yleinen)



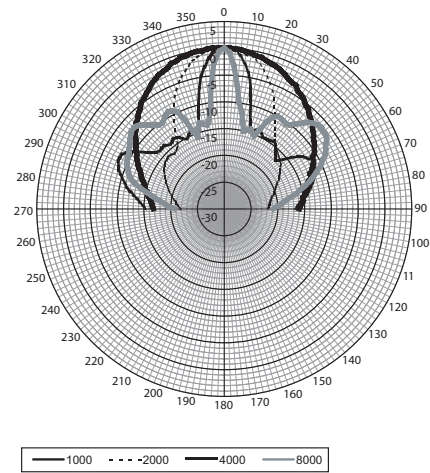
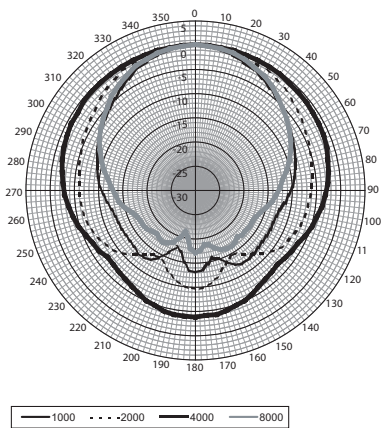
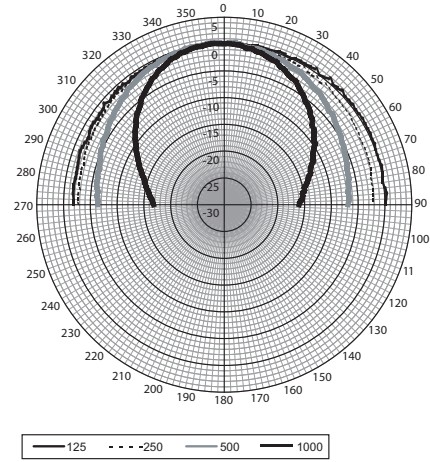
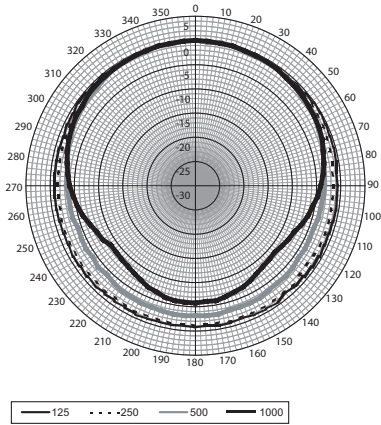
Kiinnityspidikkeen tiedot



LA1-UM20E-1 - taajuusvaste

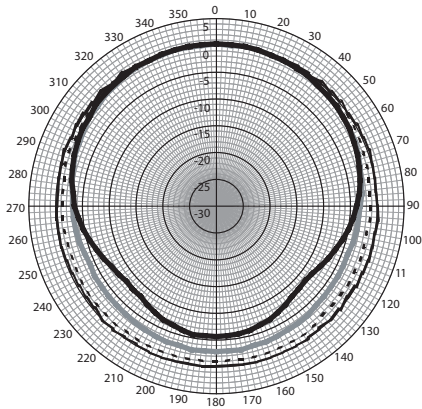


LA1-UM40E-1 - taajuusvaste

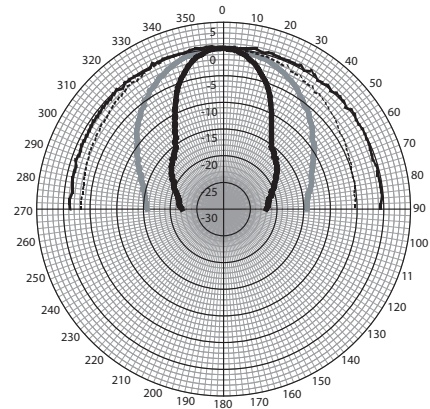


LA1-UM20E-1 - suuntakuvio (pysty)

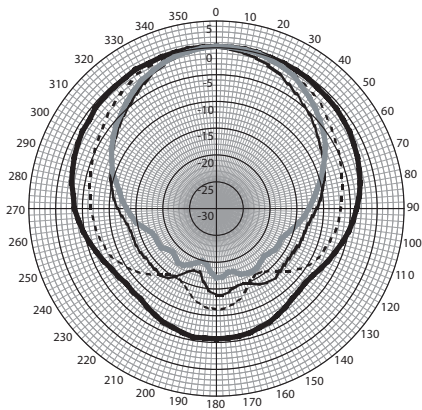
LA1-UM40E-1 - suuntakuvio (vaaka)



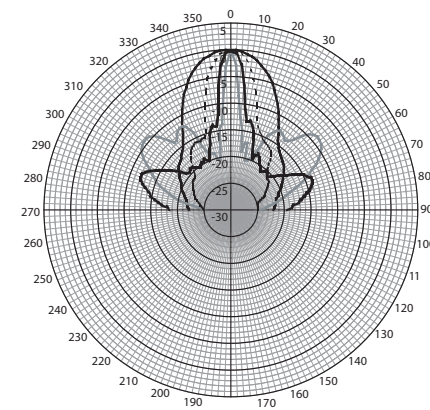
— 125    - - - 250    — 500    — 1000



— 125    - - - 250    — 500    — 1000



— 1000    - - - 2000    — 4000    — 8000



— 1000    - - - 2000    — 4000    — 8000

LA1-UM40E-1 - suuntakuvio (vaaka)

LA1-UM40E-1 - suuntakuvio (pysty)

Oktaavikaistan herkkyys LA1-UM20E-1

	Oktaavin äänepainetas o 1 W / 1 m	Oktaavin kokonaisäänepainetaso 1 W / 1 m	Oktaavin kokonaisäänepainetaso Pmax / 1 m
125 Hz	75,9	-	-
250 Hz	82,9	-	-
500 Hz	88,7	-	-
1000 Hz	91,5	-	-
2000 Hz	93,9	-	-
4000 Hz	94,5	-	-
8000 Hz	89,6	-	-
A-painotus	-	89,7	101,5
Lin-painotus	-	89,6	101,6

Oktaavikaistan avauskulmat LA1-UM20E-1

	Vaakaasuunta	Pystysuunta

125 Hz	360	>180	
250 Hz	360	>180	
500 Hz	360	160	
1000 Hz	210	80	
2000 Hz	148	43	
4000 Hz	94	22	
8000 Hz	95	10	

## Oktaavikaistan herkkyys LA1-UM40E-1

	Oktaavin äänenpainetaso 1 W / 1 m	Oktaavin kokonaisäänepainetaso 1 W / 1 m	Oktaavin kokonaisäänepainetaso P <sub>max</sub> / 1 m
125 Hz	78,5	-	-
250 Hz	86,7	-	-
500 Hz	92,2	-	-
1000 Hz	95,2	-	-
2000 Hz	97,4	-	-
4000 Hz	97,8	-	-
8000 Hz	90,7	-	-
A-painotus	-	93,0	107,6
Lin-painotus	-	92,3	107,5

## Oktaavikaistan avauskulmat LA1-UM40E-1

	Vaakaasuunta	Pystysuunta	
125 Hz	360	>180	
250 Hz	360	>180	
500 Hz	360	82	
1000 Hz	210	40	
2000 Hz	146	22	
4000 Hz	92	12	
8000 Hz	97	6	

Akustinen suorituskyky määritetty oktaavia kohti \* (kaikki mittaukset on tehty vaaleanpunaisen kohinan tulosignaaliilla, arvot ilmoitetaan muodossa dBSPL).

## Sisältää osat

Määrä	Osat
1	Metallinen LA1-UMx0E-1-pylväskaiutin
1	Seinäkiinnike
1	Asennusohjeet

## Tekniset tiedot

## Sähköominaisuudet\*

Kuvaus	LA1-UM20E-1	LA1-UM40E-1
Enimmäisteho	30 W	60 W
Nimellisteho (PHC)	20 W	40 W
Sovitusmuuntaja	20 / 10 / 5 / 2,5 W	40 / 20 / 10 / 5 W
Äänenpaineen taso nimellisteholla / 1 W (1 kHz, 1 m)	105 / 92 dB (SPL)	111 / 95 dB (SPL)
Äänenpaineen taso nimellisteholla / 1 W (4 kHz, 1 m)	108 / 95 dB (SPL)	114 / 98 dB (SPL)
Tehollinen taajuusalue (-10 dB)	240 Hz - 16 kHz	250 Hz - 16 kHz
Vaakaasuora avauskulma taajuudella 1 kHz / 4 kHz (-6 dB)	210°/ 94°	210°/ 92°
Pystysuora avauskulma taajuudella 1 kHz / 4 kHz (-6 dB)	80°/ 22°	40°/ 12°
Nimellinen tulojännite	12,65 / 70 / 100 V	17,89 / 70 / 100 V
Nimellisimpedanssi	8 / 251 / 500 ohm	8 / 125 / 250 ohm


\* Tekniset suorituskykytiedot standardin IEC 60268-5 mukaisesti

## Mekaaniset tiedot

	LA1-UM20E-1	LA1-UM40E-1
Mitat (P x L x S):	478 x 84 x 96 mm	778 x 84 x 96 mm
Paino	2,9 kg	4,4 kg
Väri	Valkoinen (RAL 9010)	Valkoinen (RAL 9010)
Materiaali (kotelo ja säleikkö)	Puristettu alumiini/teräs	Puristettu alumiini/teräs
Liitännät	1 m 3-johtiminen kaapeli	1 m 3-johtiminen kaapeli
Liitin (vaihe, yleinen, maadoitus)	3-nastainen ruuviliitäntä	3-nastainen ruuviliitäntä

## Käyttöympäristön tiedot

Käyttölämpötila	-25...+55 °C
Säilytyslämpötila	-40...+70 °C
Suhteellinen kosteus	<95 %

 1438
Bosch Security Systems BV Torenallee 49, 5617 BA Eindhoven, The Netherlands 10 1438-CPD-0203
EN 54-24:2008  Loudspeaker for voice alarm systems for fire detection and fire alarm systems for buildings  Metal Column 20 W and 40 W LA1-UM20E-1 and LA1-UM40E-1 Type B

## Tilaustiedot

### Metallinen LA1-UM20E-1-pylväskaiutin

Pylväskaiutin 20 W, kotelo puristettua alumiinia, vesi- ja pölysuojattu (IP65), valkoinen RAL 9010.

Tilausnumero **LA1-UM20E-1**

### Metallinen LA1-UM40E-1-pylväskaiutin

Pylväskaiutin 40 W, kotelo puristettua alumiinia, vesi- ja pölysuojattu (IP65), valkoinen RAL 9010.

Tilausnumero **LA1-UM40E-1**

### Laitteiston lisävarusteet

#### LBC 1259/01 -yleisjalusta

Lattiateline, kevyt alumiinirakenne, kokoon taitettava, M10 x 12 sovitinkappale.

Tilausnumero **LBC1259/01**

#### LM1-CB-kantolaukku kahdelle lattiatelineelle

Kantolaukku lattiatelineiden säilytystä ja kuljetusta varten.

Tilausnumero **LM1-CB**

#### Edustaja:

##### Finland:

Robert Bosch Oy  
Security Systems Division  
Ansatie 6 a C  
01740 Vantaa  
Phone: +358 9 43599  
Fax: +358 9 435 99333  
fi.securitysystems@fi.bosch.com  
www.boschsecurity.fi