

LA1-UMx0E-1 Μεταλλικά μεγάφωνα στήλης

www.boschsecurity.gr



BOSCH

Τεχνολογία για τη ζωή



- ▶ Καλή καταληπτότητα ομιλίας και αναπαραγωγή μουσικής υποβάθρου
- ▶ Για εφαρμογές στις οποίες η κατευθυντικότητα είναι σημαντική
- ▶ Αδιάβροχος σχεδιασμός λεπτής σχεδίασης
- ▶ Περιστρεφόμενο επιτοίχιο στήριγμα που περιλαμβάνεται στον τυπικό εξοπλισμό
- ▶ Ανθεκτική κατασκευή αλουμινίου

Τα μεταλλικά μεγάφωνα στήλης LA1-UM20E-1 και LA1-UM40E-1 παρέχουν επαγγελματική απόδοση από ένα στιβαρό αλλά ελκυστικό περίβλημα αλουμινίου με λευκό φινίρισμα.

Αποτελούν το ιδανικό μεγάφωνο στήλης για εφαρμογές όπου απαιτείται η δημιουργία δέσμης ήχου, για χρήση σε εσωτερικό και εξωτερικό χώρο σε τερματικούς σταθμούς επιβατών, χώρους λατρείας, συνεδριακούς χώρους, θεματικά πάρκα, πισίνες, εργοστάσια, χώρους εκθέσεων.

Στον τυπικό εξοπλισμό περιέχεται ένα περιστρεφόμενο στήριγμα τοποθέτησης σε τοίχο, το οποίο διασφαλίζει μοναδική ακρίβεια τοποθέτησης.

Περιγραφή λειτουργ.

Φωνητικός συναγερμός

Τα μεγάφωνα φωνητικού συναγερμού έχουν σχεδιαστεί για χρήση σε εφαρμογές, όπου η απόδοση των συστημάτων δημόσιων ανακοινώσεων υπόκειται σε επίσημους κανονισμούς. Οι μονάδες LA1-UM20E-1 και LA1-UM40E-1 έχουν σχεδιαστεί για συστήματα φωνητικού συναγερμού.

Προστασία

Και οι δύο στήλες μεγαφώνων διαθέτουν ενσωματωμένη προστασία, ώστε να διασφαλίζεται ότι σε περίπτωση φωτιάς, η ζημιά δεν θα προκαλέσει αστοχία του συνδεδεμένου κυκλώματος. Με τον τρόπο αυτό διατηρείται η ακεραιότητα του συστήματος, διασφαλίζοντας ότι τα υπόλοιπα μεγάφωνα στους άλλους χώρους εξακολουθούν να μπορούν να χρησιμοποιηθούν, για να πληροφορήσουν τον κόσμο για την κατάσταση.

Συνδέσεις και ασφάλεια

Οι στήλες μεγαφώνων διαθέτουν μια κεραμική κλεμοσειρά ακροδεκτών, θερμική ασφάλεια και καλωδίωση υψηλής θερμοκρασίας με αντοχή στη θερμότητα. Η στήλη διαθέτει πρόβλεψη για εσωτερική τοποθέτηση της προαιρετικής πλακέτας εποπτείας γραμμής/μεγαφώνου.

Ρύθμιση ισχύος εξόδου μεγαφώνου

Παρέχονται τέσσερις βασικές έξοδοι στον ενσωματωμένο αντίστοιχο μετασχηματιστή. Η ρύθμιση ισχύος εξόδου μεγαφώνου πραγματοποιείται στον ενσωματωμένο μετασχηματιστή και συνδέεται σε έναν περιστροφικό διακόπτη vary-tap που βρίσκεται στο πίσω

μέρος του περιβλήματος, ώστε να είναι δυνατή η απλή ρύθμιση ισχύος εξόδου. Παρέχεται επίσης μια ρύθμιση 8 ohm στον περιστροφικό διακόπτη vary-tap.

Εγκρίσεις χωρών

Όλα τα μεγάφωνα της Bosch είναι σχεδιασμένα για λειτουργία στην ονομαστική τους ισχύ για 100 ώρες, σύμφωνα με τα πρότυπα IEC 268-5 περί Ικανότητας Διαχείρισης Ισχύος (PHC). Η Bosch έχει επίσης αναπτύξει τη δοκιμή SAFE (Προσομοιωμένη έκθεση σε ακουστική ανάδραση), ώστε να αποδεικνύει ότι τα ηχεία μπορούν να αντέξουν τη διπλάσια από την ονομαστική τους ισχύ για σύντομα χρονικά διαστήματα. Αυτό διασφαλίζει επιπλέον αξιοπιστία υπό ακραίες συνθήκες, η οποία με τη σειρά της οδηγεί σε μεγαλύτερη ικανοποίηση από πλευράς πελατών, μεγαλύτερη διάρκεια λειτουργίας και πολύ λιγότερες πιθανότητες αποτυχίας ή επιδείνωσης της απόδοσης.

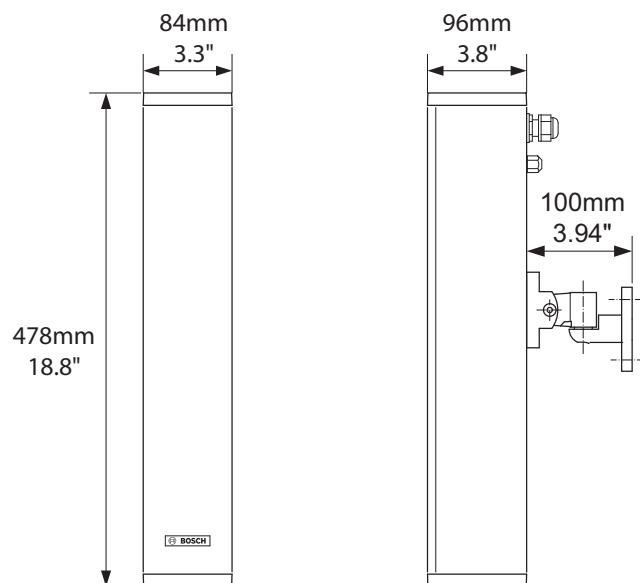
Ασφάλεια	σύμφωνα με το πρότυπο EN 60065
Έκτακτη ανάγκη	σύμφωνα με το πρότυπο EN 54-24
	σύμφωνα με το πρότυπο EN 60849
	σύμφωνα με το πρότυπο BS 5839-8
Προστασία από νερό και σκόνη	σύμφωνα με το πρότυπο EN 60529 IP 65
Ένταση ανέμου	Σύμφωνα με το πρότυπο NEN 6702:2007 + A1: 2008, Bft11

Περιοχή	Πιστοποίηση
Ευρώπη	CPD
Πολωνία	CNBOP

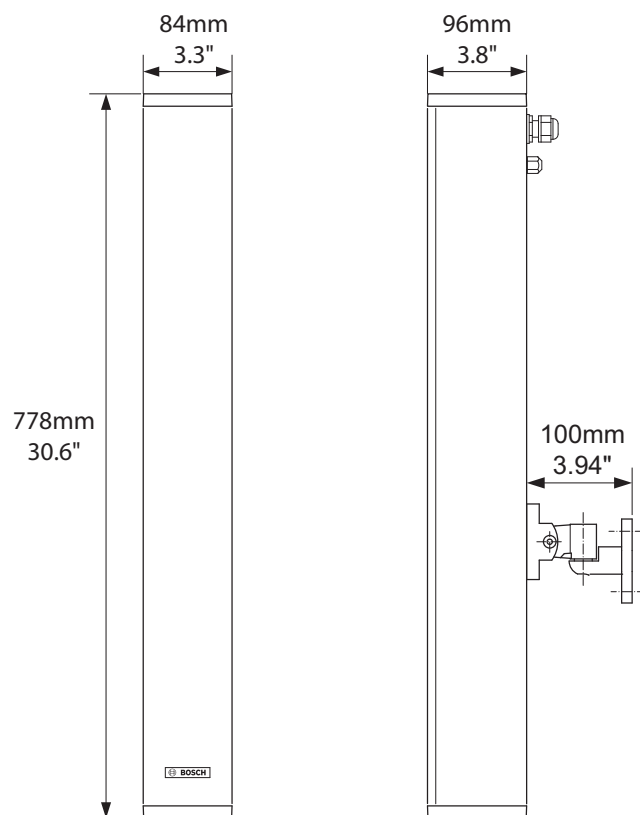
Προγραμματισμός

Τα μεγάφωνα στήλης μπορούν να τοποθετηθούν στον τοίχο με το περιστρεφόμενο βραχίονα τοίχου που περιλαμβάνονται στον τυπικό εξοπλισμό ή απευθείας σε ένα στύλο LBC 1259/01 με μια βίδα με σπείρωμα M10 χωρίς πρόσθετα παρελκόμενα. Ο βραχίονας συνδέεται σε μια ράγα, η οποία μπορεί να τοποθετηθεί και να ασφαλιστεί σε οποιαδήποτε επιθυμητή θέση κατά μήκος του πίσω τμήματος του περιβλήματος.

Περιλαμβάνονται στον τυπικό εξοπλισμό με καλώδιο σύνδεσης μήκους 1 m, αλλά μπορούν να αντικατασταθούν κατά την εγκατάσταση με οποιονδήποτε άλλο τύπο καλωδίου σύνδεσης. Το καλώδιο σύνδεσης διέρχεται μέσα από ένα εξάρτημα καλωδίου (PG 20) στο πίσω επάνω τμήμα του περιβλήματος. Για σύνδεση βρόχου διέλευσης, παρέχεται μια δεύτερη οπή (τυπικά καλυμμένη κατά την παράδοση).



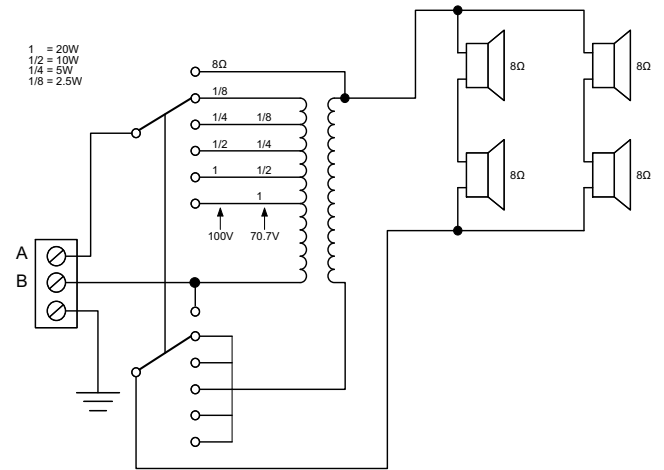
Διαστάσεις του LA1-UM20E-1 σε mm (in.)



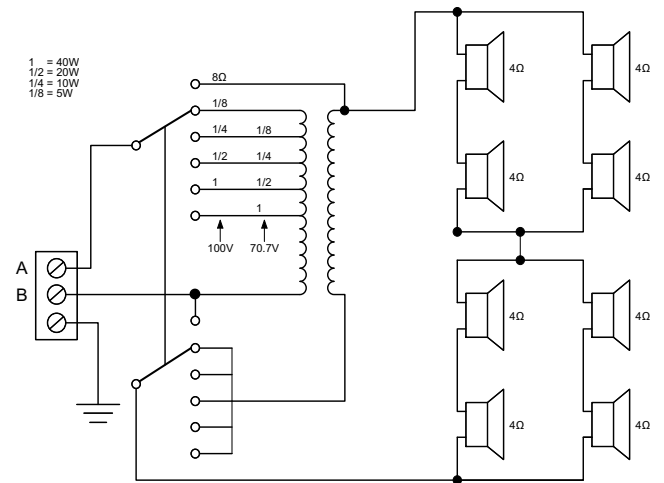
Διαστάσεις του LA1-UM40E-1 σε mm (in.)



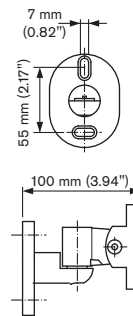
Πίσω όψη LA1-UM20E-1 / LA1-UM40E-1



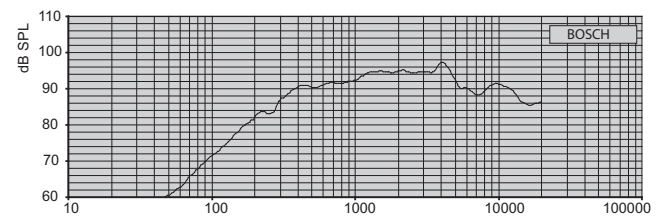
Διάγραμμα κυκλώματος (A: Φάση, B: Κοινό) LA1-UM20E-1



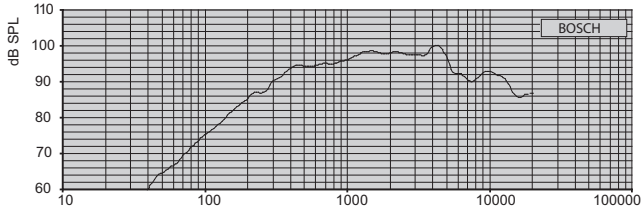
Διάγραμμα κυκλώματος (A: Φάση, B: Κοινό) LA1-UM40E-1



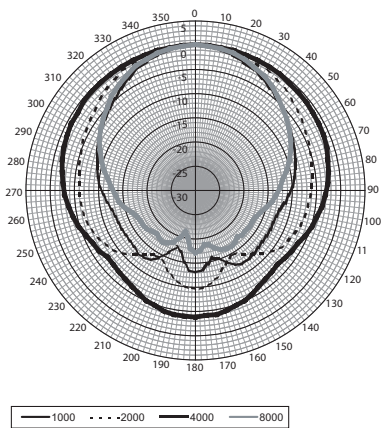
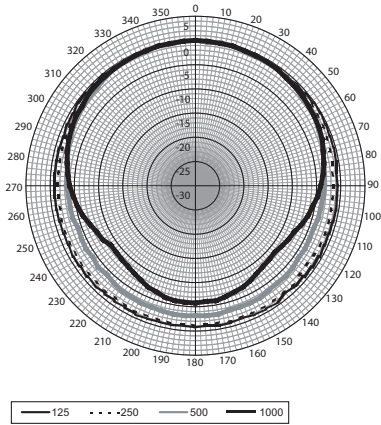
Λεπτομέρειες του βραχίονα τοποθέτησης



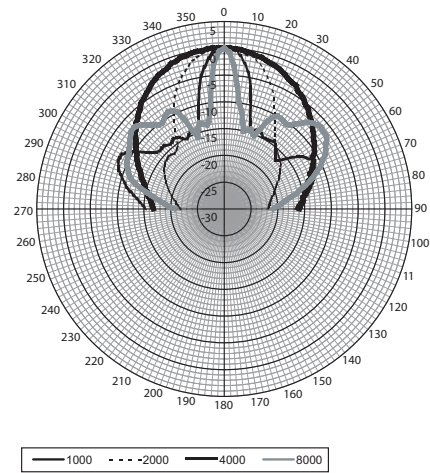
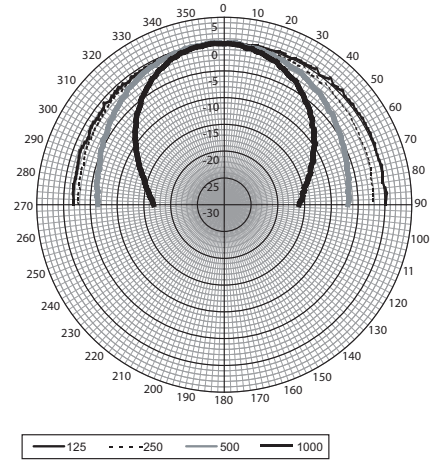
Απόκριση συχνότητας LA1-UM20E-1



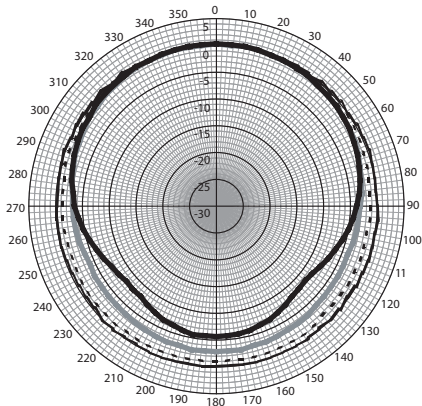
Απόκριση συχνότητας LA1-UM40E-1



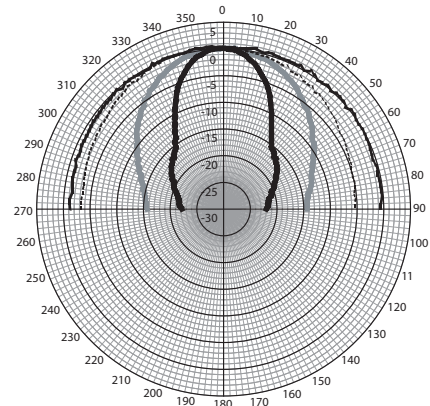
Πολικό διάγραμμα (οριζόντιο) LA1-UM20E-1



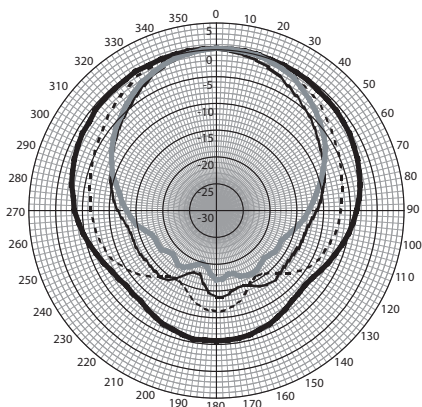
Πολικό διάγραμμα (κατακόρυφο) LA1-UM20E-1



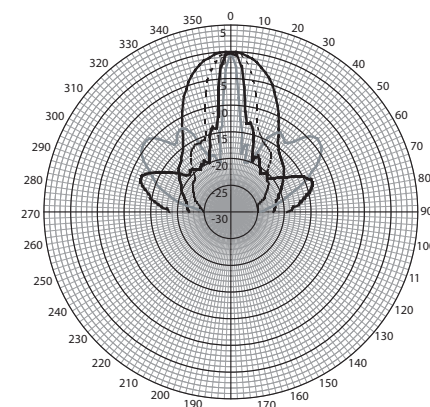
— 125 - - - 250 — 500 — 1000



— 125 - - - 250 — 500 — 1000



— 1000 - - - 2000 — 4000 — 8000



— 1000 - - - 2000 — 4000 — 8000

Πολικό διάγραμμα (οριζόντιο) LA1-UM40E-1

Πολικό διάγραμμα (κατακόρυφο) LA1-UM40E-1

Ευαισθησία ζώνης οκτάβας LA1-UM20E-1

	Στάθμη πίεσης ήχου (SPL) οκτάβας 1W/1m	Συνολική στάθμη πίεσης ήχου (SPL) οκτάβας 1W/1m	Συνολική στάθμη πίεσης ήχου (SPL) οκτάβας Pmax/1m
125 Hz	75,9	-	-
250 Hz	82,9	-	-
500 Hz	88,7	-	-
1000 Hz	91,5	-	-
2000 Hz	93,9	-	-
4000 Hz	94,5	-	-
8000 Hz	89,6	-	-
Σε κλίμακα A	-	89,7	101,5
Σε κλίμακα Lin	-	89,6	101,6

Γωνίες ανοίγματος ζώνης οκτάβας του LA1-UM20E-1

	Οριζόντια	Κατακόρυφα

125 Hz	360	>180	
250 Hz	360	>180	
500 Hz	360	160	
1000 Hz	210	80	
2000 Hz	148	43	
4000 Hz	94	22	
8000 Hz	95	10	

Ευαισθησία ζώνης οκτάβας LA1-UM40E-1

	Στάθμη πίεσης ήχου (SPL) οκτάβας 1W/1m	Συνολική στάθμη πίεσης ήχου (SPL) οκτάβας 1W/1m	Συνολική στάθμη πίεσης ήχου (SPL) οκτάβας P _{max} /1m
125 Hz	78,5	-	-
250 Hz	86,7	-	-
500 Hz	92,2	-	-
1000 Hz	95,2	-	-
2000 Hz	97,4	-	-
4000 Hz	97,8	-	-
8000 Hz	90,7	-	-
Σε κλίμακα A	-	93,0	107,6
Σε κλίμακα Lin	-	92,3	107,5

Γωνίες ανοίγματος ζώνης οκτάβας LA1-UM40E-1

	Οριζόντια	Κατακόρυφα	
125 Hz	360	>180	
250 Hz	360	>180	
500 Hz	360	82	
1000 Hz	210	40	
2000 Hz	146	22	
4000 Hz	92	12	
8000 Hz	97	6	

Καθορισμένη ακουστική απόδοση ανά οκτάβα* (όλες οι μετρήσεις πραγματοποιούνται με σήμα ροζ θορύβου. Οι τιμές εκφράζονται σε dB SPL).

Συμπεριλαμβανόμενα εξαρτήματα

Ποσότητα	Εξαρτήματα
1	LA1-UMx0E-1 Μεταλλικό μεγάφωνο στήλης
1	Στήριγμα τοποθέτησης σε τοίχο
1	Οδηγίες εγκατάστασης

Τεχνικά στοιχεία

Ηλεκτρικά χαρακτηριστικά*

Περιγραφή	LA1-UM20E-1	LA1-UM40E-1
Μέγιστη ισχύς	30 W	60 W
Ονομαστική ισχύς (PHC)	20 W	40 W
Διαβάθμιση ισχύος	20 / 10 / 5 / 2,5 W	40 / 20 / 10 / 5 W
Στάθμη πίεσης ήχου στην ονομαστική ισχύ / 1 W (1 kHz, 1 m)	105 / 92 dB (SPL)	111 / 95 dB (SPL)
Στάθμη πίεσης ήχου στην ονομαστική ισχύ / 1 W (4 kHz, 1 m)	108 / 95 dB (SPL)	114 / 98 dB (SPL)
Ωφέλιμο εύρος συχνοτήτων (-10 dB)	240 Hz έως 16 kHz	250 Hz έως 16 kHz
Οριζόντια γωνία ανοίγματος στο 1 kHz / 4 kHz (-6 dB)	210°/ 94°	210°/ 92°
Κατακόρυφη γωνία ανοίγματος στο 1 kHz / 4 kHz (-6 dB)	80°/ 22°	40°/ 12°
Ονομαστική τάση εισόδου	12,65/70/100 V	17,89/70/100 V
Ονομαστική σύνθετη αντίσταση	8/251/500 ohm	8/125/250 ohm


* Δεδομένα τεχνικών χαρακτηριστικών σύμφωνα με το πρότυπο IEC 60268-5

Μηχανικά χαρακτηριστικά

	LA1-UM20E-1	LA1-UM40E-1
Διαστάσεις (Υ x Π x Β)	478 x 84 x 96 m m (18,8 x 3,3 x 3,8 in.)	778 x 84 x 96 m m (30,6 x 3,3 x 3,8 in.)
Βάρος	2,9 kg (6,4 lb)	4,4 kg (9,7 lb)
Χρώμα	Λευκό (RAL 9010)	Λευκό (RAL 9010)
Υλικό (περίβλημα και σχάρα)	Αλουμίνιο διέλασης / χάλυβας	Αλουμίνιο διέλασης / χάλυβας
Σύνδεση	1 m (39,37 in.) καλώδιο 3 αγωγών	1 m (39,37 in.) καλώδιο 3 αγωγών
Σύνδεσμος (φάση, κοινός, γείωση)	3-πολική βιδωτή κλεμοσειρά	3-πολική βιδωτή κλεμοσειρά

Περιβαλλοντικά χαρακτηριστικά

Θερμοκρασία λειτουργίας	-25°C έως +55°C (-13°F έως +131°F)
Θερμοκρασία αποθήκευσης	-40°C έως +70°C (-40°F έως +158°F)
Σχετική υγρασία	<95%

 1438
Bosch Security Systems BV Torenallee 49, 5617 BA Eindhoven, The Netherlands 10 1438-CPD-0203
EN 54-24:2008 Loudspeaker for voice alarm systems for fire detection and fire alarm systems for buildings Metal Column 20 W and 40 W LA1-UM20E-1 and LA1-UM40E-1 Type B

Πληροφορίες παραγγελίας

LA1-UM20E-1 Μεταλλικό μεγάφωνο στήλης

Μεγάφωνο στήλης 20 W, περίβλημα από αλουμίνιο διέλασης, προστασία από νερό και σκόνη IP65, λευκό RAL 9010.

Αρ. παραγγελίας **LA1-UM20E-1**

LA1-UM40E-1 Μεταλλικό μεγάφωνο στήλης

Μεγάφωνο στήλης 40 W, περίβλημα από αλουμίνιο διέλασης, προστασία από νερό και σκόνη IP65, λευκό RAL 9010.

Αρ. παραγγελίας **LA1-UM40E-1**

Αξεσουάρ υλικού

LBC 1259/01 Επιδαπέδια βάση γενικής χρήσης

Βάση δαπέδου γενικής χρήσης, ελαφριά κατασκευή αλουμινίου, αναδιπλούμενη, φλάντζα συστολής M10 x 12.

Αρ. παραγγελίας **LBC1259/01**

LM1-CB Τσάντα μεταφοράς για δύο βάσεις δαπέδου

Τσάντα μεταφοράς για αποθήκευση και μεταφορά δύο βάσεων δαπέδου.

Αρ. παραγγελίας **LM1-CB**

Εκπροσωπούμενη από:

Greece:

Robert Bosch S.A.
162, Kifissou Ave.
121 31 Peristeri, Greece
Phone: +30 210 5701352
Fax: +30 210 5701357
BoschST@gr.bosch.com
www.boschsecurity.gr

Robert Bosch A.E.
Κηφισσού 162,
121 31 Περιστέρι
Τηλ.: +30 210 5701352
Fax.: +30 210 5701357
BoschST@gr.bosch.com
www.boschsecurity.gr