

DS6MX-CHI 键盘安装指南



1.0 概述

DS6MX-CHI 为 6 防区键盘。既可单独使用，也可以连接到 DS7400XI-CHI 报警主机的总线线路，以用于小区或大厦保安系统中的独立用户。

DS6MX-CHI 有 6 个报警输入防区，1 个报警继电器输出，2 个固态输出和 1 个钥匙开关。支持 1 个主码，3 个用户码，1 个劫持码和 1 个开门密码。

DS6MX-CHI 同时也支持无线功能：无线接收器 RF3212/E/CHI，无线布/撤遥控器 RF3332/E/CHI 和 RF3334/E/CHI 及无线探测器等。

2.0 规格

DS6MX-CHI 规格	
描 述	DS6MX-CHI 6 防区键盘
尺 寸	11.8 厘米×12.4 厘米×3 厘米 (高×宽×厚)
重 量	500 克
工作温度	-20℃~ +50℃； 0~85%湿度（无霜）
工作电压	直流 8.5~15 伏
工作电流	待机 30 毫安，报警 100 毫安，用到可编程输出口时为 500 毫安
防 区	6 个常开或常闭防区，可编程为即时，延时，24 小时和跟随防区，第 6 防区可编为要求退出（REX）防区
防区响应时间	500 毫秒
线尾电阻	10 千欧姆
继电器输出	常开 NO/常闭 NC，3 安@28 伏直流
固态输出	2 个直流输出，每个最大为 250 毫安，直流 0.1 伏饱和输出，电压不能超过直流 15 伏
兼容性	RF3212/E/CHI 无线接收器和 DS7400XI-CHI 报警主机（需 4.04 或更新版本）
防拆装置	自带外壳/背板防拆开关

3.0 安装

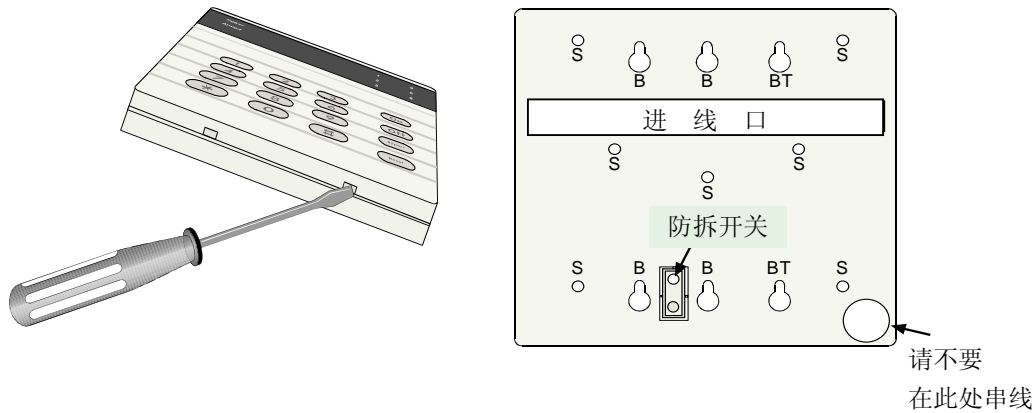
DS6MX-CHI 能够安装在适当平滑墙面、半嵌入墙面或电气开关盒子上。

3.1 用平口螺丝刀在外罩底部的槽口位置向下按，使前面外盖与后面底板分开；

3.2 将底盖固定在适当的墙面或电气开关合上；

- 墙面安装时，请选择用螺钉在底板中‘S’处将其固定；
- 电气开关盒安装时，请选择用螺钉在底板中‘B’或‘BT’处将其固定。



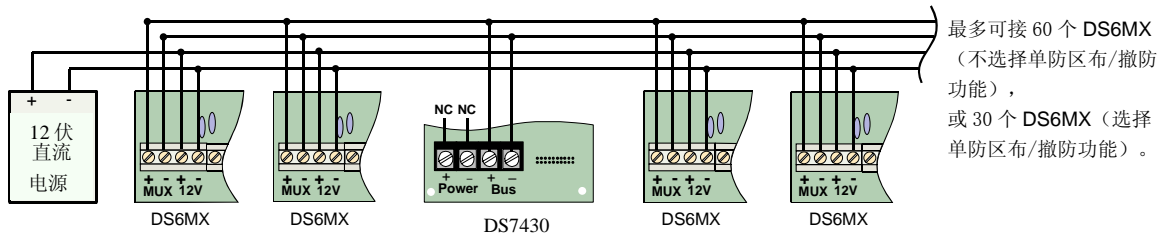


说明： 如果需要使用防拆功能，DS6MX-CHI 必须是平面安装；另外如使用电工盒安装，DS6MX-CHI 安装位使用‘BT’位置固定，在“Tamper Screw”防拆螺钉位置上在墙面固定一个螺钉。

4.0 接线

4.1 总线和电源线

- 当在 DS7400XI-CHI 上选用 DS7430 单回路总线驱动器时，MUX 总线及电源线接线如下图：



- 为了方便计算出系统所需要 12VDC 的电源个数，请参考如下的公式：

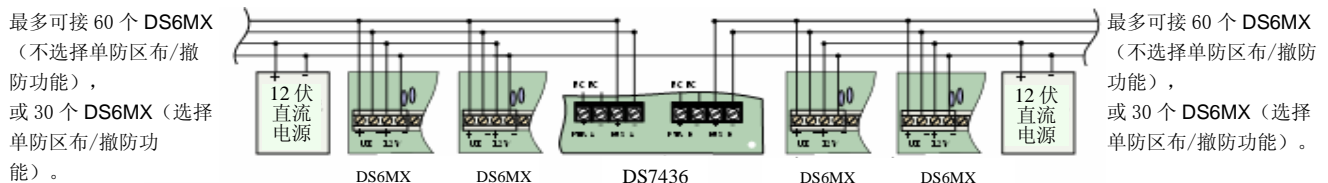
$$(\text{DS6MX-CHI 的个数} \times 100\text{mA}) + (\text{所用 PO1 的个数} \times 250\text{mA}) + (\text{所用 PO2 的个数} \times 250\text{mA}) = \text{电流总量}$$

例如：我们有 6 个 DS6MX-CHI，有 3 个同时用到了 PO1 和 PO2，有 3 个仅用到 PO1。
 $(6 \times 100\text{mA}) + (6 \times 250\text{mA}) + (3 \times 250\text{mA}) = 2850\text{mA} = 2.85\text{Amps}$
 此例只需要 3Amp 的电源则可。



不要将 12VDC 电源接到 DS7430 的电源端，否则有可能损坏设备。
 如果选用多个电源同时供电时，所有电源的负极 (-) 必须相连。

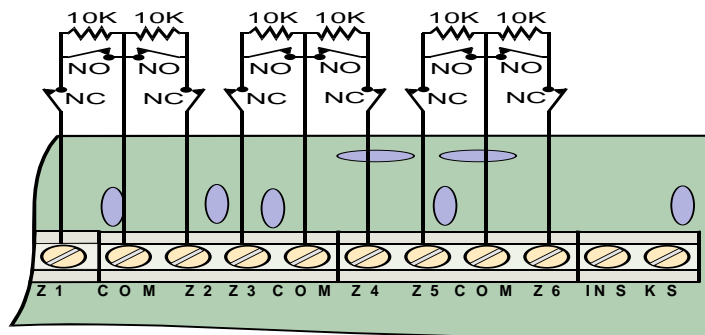
- 当在 DS7400XI-CHI 上选用 DS7436 双回路总线驱动器时，MUX 总线及电源线接线如下图：



不要将 12VDC 电源接到 DS7436 的电源端，否则有可能损坏设备。
 如果选用多个电源同时供电时，所有电源的负极 (-) 必须相连。

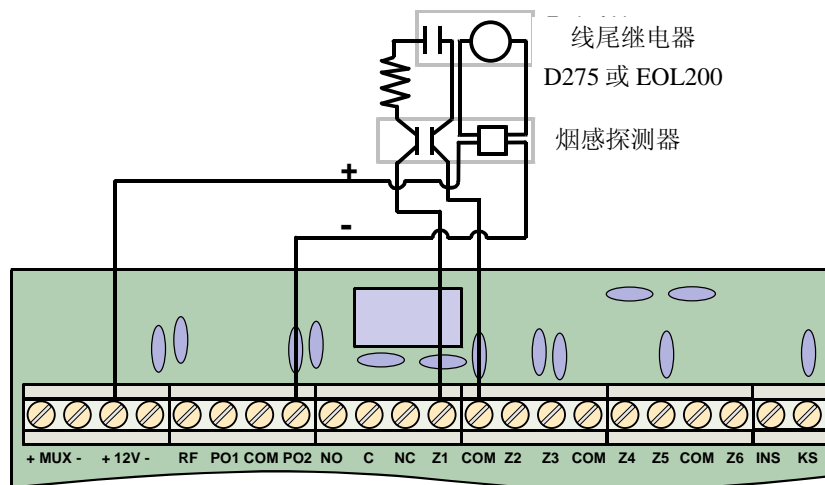
4.2 防区接线

防区可接为常开 NO 或常闭 NC 接点，每个防区必须接一个 10K 的电阻，如下图。

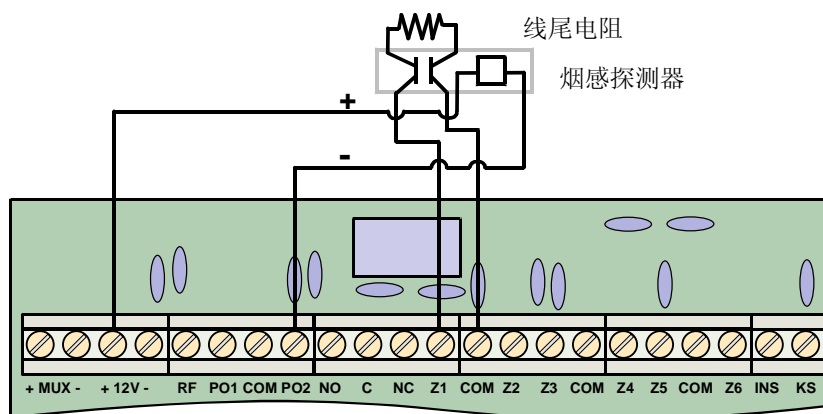


4.3 烟感探测器接线

- DS6MX-CHI 可接 4 线制烟感探测器；
- 带有线尾继电器烟感的接线如下图；



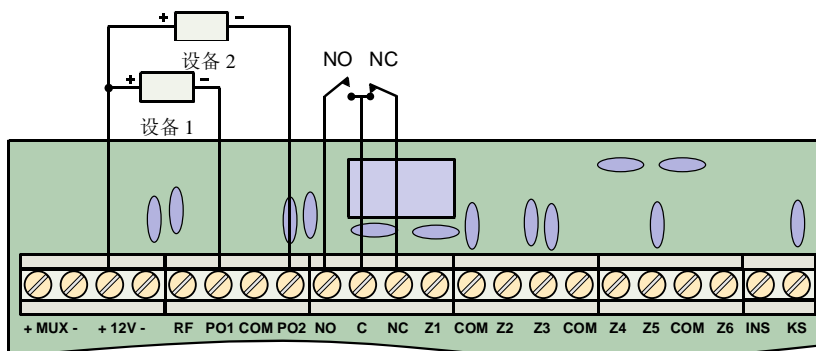
- 带有线尾电阻烟感的接线如下图；



所有 4 线制烟感及线尾继电器的电流不能超过 250mA。

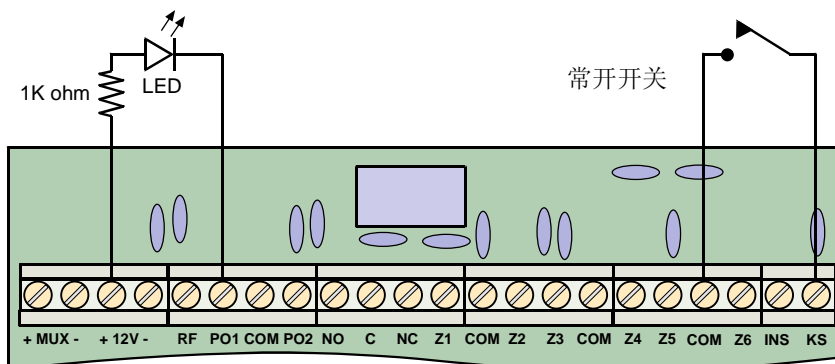
4.4 输出口接线

- DS6MX-CHI 支持 3A@28VDC 的 C 型（NC/C/NO）继电器输出；
- 两个固态电压输出能够被用来连接每个最大为 250mA 的设备，工作电压不能超过 15VDC。请参考输出编程地址 26 和 27。



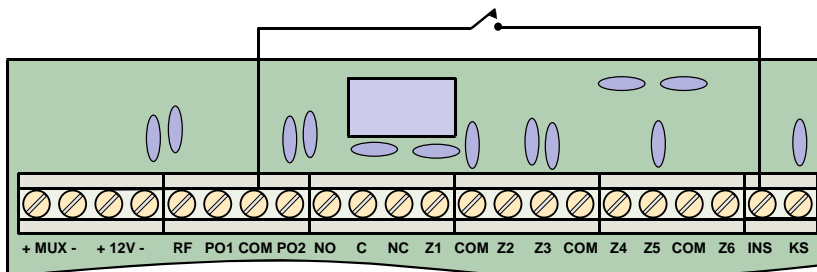
4.5 外部布/撤防开关接线

- DS6MX-CHI 能用如钥匙开关，门禁读卡器等进行外部布/撤防，此项需要编程设定。
如果编程地址 29 设为 1，外部开关闭合 1 秒或更长时间则可布防系统；
如果编程地址 29 设为 2，外部开关闭合可布防系统，当打开外部开关超过 1 秒钟则可撤防系统。



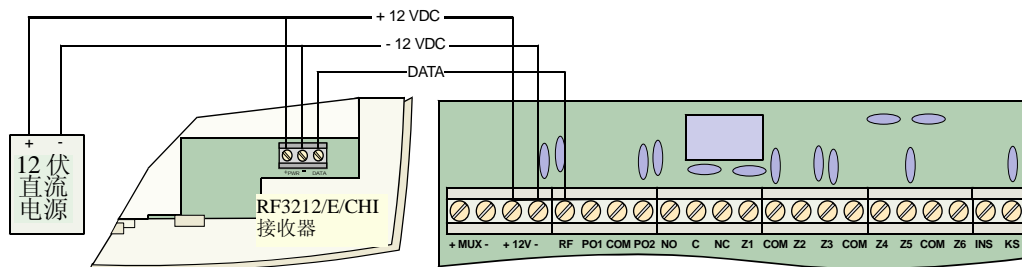
4.6 立即防区

- 通过短接 INS 和 COM 端可将进入/退出延时防区改为立即防区，当 INS 和 COM 端开路时，进入/退出延时防区将返回编程设置。



4.7 无线接收器

DS6MX-CHI 连接无线接收器 RF3212/E/CHI，可支持无线遥控和无线探测器。



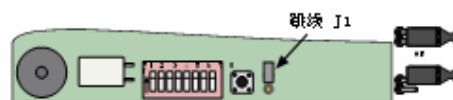
5.0 编程功能

步骤	操作	提示
1	输入主码[x][x][x][x]	只有主码才具有编程模式，其它三个用户码不能用于编程。
2	按住[*]键 3 秒，即可进入编程模式	主机蜂鸣器将鸣音 1 秒，6 个防区指示将快闪，表示你已经进入了编程模式。
3	进入编程地址：[x]或[x][x]+[*]	地址 0~9 输入 1 位数，地址 10~45 输入 2 位数。
4	编程值： 从[x]到[x][x][x][x][x][x][x][x][x]	参考地址编程参数，编程值可由 1 位数到 9 位数不等。若设置正确，主机将鸣音 2 秒进行确认；设置错误，可按[#]清除，返回到步骤 3。
5	重复步骤 3 和 4，编程其它地址	
6	按住[*]键 3 秒退出编程模式	主机蜂鸣器将鸣音 1 秒，6 个防区防将熄灭，表示已经退出编程模式。



主码的出厂设置为[1][2][3][4]，如果忘记了主码，则可按照以下步骤恢复主码出厂设置：

1. 关闭 DS6MX-CHI 的电源；
2. 接通跳线 J1；
3. 打开 DS6MX-CHI 的电源；
4. 跳开跳线 J1。



说明：对于不同的地址应对应设置表中不同的值，若输入错误的值（数值长度不正确）。可以按[#]键取消刚输入的，然后重新输入。返回到步骤 4 进行重新输入即可，但是若所输入的值不正确，数字长度正确，则必须重新输入编程地址及相应的值。若想编程其它地址，则可重复步骤 3 和 4。

举例：

进入编程模式后，将主码更改为 3345：[0]+[*]+[3]+[3]+[4]+[5]

进入编程模式后，改变快速布防功能：[2]+[8]+[*]+[1]

编好程后，按[*]键 3 秒退出编程模式。一声长鸣及 6 个指示灯熄灭表示已经退出编程模式。

说明：若 3 秒钟之内没有进行任何操作，则 DS6MX-CHI 将自动退出编程模式。

恢复出厂值：操作如下：进入编程模式后，输入地址 99，编入数据 18 即可。

编 程 表：

地址	说 明	预置值	编 程 值 选 项 范 围
0	主码	1234	0001-9999 (0000=不允许)
1	用户码 1	1000	0001-9999 (0000=禁止使用该用户)
2	用户码 2	0000	0001-9999 (0000=禁止使用该用户)
3	用户码 3	0000	0001-9999 (0000=禁止使用该用户)
4	报警输出时间	180	000-999 (0-999 秒)
5	退出延时时间	090	000-999 (0-999 秒)
6	进入延时时间	090	000-999 (0-999 秒)
7	防区 1 类型	2	1=即时； 2=延时； 3=24 小时； 4=跟随 5=静音防区； 6=周界防区； 7=周界延时防区
8	防区 1 旁路	2	1=允许旁路； 2=不允许旁路
9	防区 1 弹性旁路	2	1=允许弹性旁路； 2=不允许弹性旁路
10	防区 2 类型	4	1=即时； 2=延时； 3=24 小时； 4=跟随 5=静音防区； 6=周界防区； 7=周界延时防区
11	防区 2 旁路	2	1=允许旁路； 2=不允许旁路
12	防区 2 弹性旁路	2	1=允许弹性旁路； 2=不允许弹性旁路
13	防区 3 类型	1	1=即时； 2=延时； 3=24 小时； 4=跟随 5=静音防区； 6=周界防区； 7=周界延时防区
14	防区 3 旁路	2	1=允许旁路； 2=不允许旁路
15	防区 3 弹性旁路	2	1=允许弹性旁路； 2=不允许弹性旁路
16	防区 4 类型	1	1=即时； 2=延时； 3=24 小时； 4=跟随 5=静音防区； 6=周界防区； 7=周界延时防区
17	防区 4 旁路	2	1=允许旁路； 2=不允许旁路
18	防区 4 弹性旁路	2	1=允许弹性旁路； 2=不允许弹性旁路
19	防区 5 类型	1	1=即时； 2=延时； 3=24 小时； 4=跟随 5=静音防区； 6=周界防区； 7=周界延时防区
20	防区 5 旁路	2	1=允许旁路； 2=不允许旁路
21	防区 5 弹性旁路	2	1=允许弹性旁路； 2=不允许弹性旁路
22	防区 6 类型	3	1=即时； 2=延时； 3=24 小时； 4=跟随 5=静音防区； 6=周界防区； 7=周界延时防区； 8=REX
23	防区 6 旁路	2	1=允许旁路； 2=不允许旁路
24	防区 6 弹性旁路	2	1=允许弹性旁路； 2=不允许弹性旁路
25	键盘蜂鸣器	1	0=关闭； 1=打开
26	固态输出口 1	1	1=跟随布/撤防状态； 2=跟随报警输出
27	固态输出口 2	1	1=跟随火警复位； 2=跟随报警输出； 3=跟随开门密码
28	快速布防	2	1=允许快速布防； 2=不允许快速布防
29	外部布/撤防	1	1=只能布防； 2=可布/撤防
30	紧急键功能	0	0=不使用； 1=使用
31	继电器输出	0	0=跟随报警输出； 1=跟随开门密码
32	劫持码	0000	0000-9999 (0000=禁止使用)
33	开门密码	0000	0000-9999 (0000=禁止使用)
34	开门时间	000	000-999 (0-999 秒)； 000=禁止使用

35	无线遥控	0	0=不用；1=使用无线遥控（最多6个）
36	监察无线故障	1	1=12Hr 监察故障报告； 2=24Hr 监察故障报告

37	RF 1 防区 #1 设备 ID 编码	000000000	000000000=不使用无线防区； 000000001-999999999 为 ID 编码范围
38	RF 1 防区 #2 设备 ID 编码	000000000	000000000=不使用无线防区； 000000001-999999999 为 ID 编码范围
39	RF 1 防区 #3 设备 ID 编码	000000000	000000000=不使用无线防区； 000000001-999999999 为 ID 编码范围
40	RF 2 防区 #1 设备 ID 编码	000000000	000000000=不使用无线防区； 000000001-999999999 为 ID 编码范围
41	RF 2 防区 #2 设备 ID 编码	000000000	000000000=不使用无线防区； 000000001-999999999 为 ID 编码范围
42	RF 2 防区 #3 设备 ID 编码	000000000	000000000=不使用无线防区； 000000001-999999999 为 ID 编码范围
43	RF 3 防区 #1 设备 ID 编码	000000000	000000000=不使用无线防区； 000000001-999999999 为 ID 编码范围
44	RF 3 防区 #2 设备 ID 编码	000000000	000000000=不使用无线防区； 000000001-999999999 为 ID 编码范围
45	RF 3 防区 #3 设备 ID 编码	000000000	000000000=不使用无线防区； 000000001-999999999 为 ID 编码范围
46	RF 4 防区 #1 设备 ID 编码	000000000	000000000=不使用无线防区； 000000001-999999999 为 ID 编码范围
47	RF 4 防区 #2 设备 ID 编码	000000000	000000000=不使用无线防区； 000000001-999999999 为 ID 编码范围
48	RF 4 防区 #3 设备 ID 编码	000000000	000000000=不使用无线防区； 000000001-999999999 为 ID 编码范围
49	RF 5 防区 #1 设备 ID 编码	000000000	000000000=不使用无线防区； 000000001-999999999 为 ID 编码范围
50	RF 5 防区 #2 设备 ID 编码	000000000	000000000=不使用无线防区； 000000001-999999999 为 ID 编码范围
51	RF 5 防区 #3 设备 ID 编码	000000000	000000000=不使用无线防区； 000000001-999999999 为 ID 编码范围
52	RF 6 防区 #1 设备 ID 编码	000000000	000000000=不使用无线防区； 000000001-999999999 为 ID 编码范围
53	RF 6 防区 #2 设备 ID 编码	000000000	000000000=不使用无线防区； 000000001-999999999 为 ID 编码范围
54	RF 6 防区 #3 设备 ID 编码	000000000	000000000=不使用无线防区； 000000001-999999999 为 ID 编码范围
55	RF 1 遥控 ID 编码	000000000	000000000=不使用无线遥控； 000000001-999999999 为 ID 编码范围
56	RF 2 遥控 ID 编码	000000000	000000000=不使用无线遥控； 000000001-999999999 为 ID 编码范围
57	RF 3 遥控 ID 编码	000000000	000000000=不使用无线遥控； 000000001-999999999 为 ID 编码范围
58	RF 4 遥控 ID 编码	000000000	000000000=不使用无线遥控； 000000001-999999999 为 ID 编码范围
59	RF 5 遥控 ID 编码	000000000	000000000=不使用无线遥控； 000000001-999999999 为 ID 编码范围
60	RF 6 遥控 ID 编码	000000000	000000000=不使用无线遥控；

			00000001-99999999 为 ID 编码范围
61	单防区布/撤防	0	0=不使用单防区布/撤防和报告, 占 2 个总线地址码; 1=使用单防区布/撤防和报告, 占 4 个总线地址码。
99	恢复到出厂值	18	当输入这个数值, DS6MX-CHI 的所有设置参数 (主码除外) 会恢复到出厂值。此功能是仅仅为了安装和维护。

备注:

- 1、系统中只有一个进入延时时间和一个退出延时时间;
任何防区编为延时防区类型时, 其延时时间将跟随此项时间。
- 2、若某个防区被设置为 24 小时防区, 则该防区将不允许旁路。
- 3、所有预置值均为出厂设置值; 如忘记主码时, 则可参照第 5 节恢复主码操作。
- 4、当外部布/撤防开关触发 1 秒后, DS6MX-CHI 将会布防。
若使用瞬间开关, 则最少需要 1 秒钟才能布防系统。
如果第 29 号地址设为 2, 一个持续固态开关或干接点则就可以用来进行布/撤防。
- 5、输出口 1: 跟随报警状态或布防状态时, 正常为常开 NO, 报警时为低电平 0 伏。
- 6、输出口 2: 当跟随火警复位功能时, 当进行复位操作时, 会由 0V 转为开路输出。
当跟随防区报警输出时, 在防区报警中将保持触发状态直到报警结束为止。
- 7、若防区 6 被编程为 8=REX 时, 防区 6 被触发时将激活门锁开门。
- 8、若劫持码有编程时, 当用劫持码撤防系统时, 主机将发送一个静音劫持报告到中心。
劫持码主要用于用户处于危险情况或被迫撤防系统时使用。
劫持码应不同于其它用户密码。
- 9、开门密码功能主要是方便于用户激活电锁开门。当进行[用户码]+[*]操作后:
若输出口 2 功能编程为 3=跟随开门密码, 则输出口 2 输出低电平 0 伏;
若继电器输出编程为 1=跟随开门密码, 则继电器被触发。
当开门时间结束后, 输出口 2 或继电器返回为正常状态。
开门密码必须不同于主码。
- 10、某防区 (每个无线防区可以支持最多 3 个无线设备) 的无线 ID 编码在编程地址 37-54 中未输入, 则此防区为有线防区。

6.0 防区类型

即时防区: 布防后, 触发了即时防区, 会立即报警。

静音防区: 布防后, 触发了防区的报警为静音报警, 键盘和报警输出无声/无输出, 只通过数据总线将报警信号传到中心。

周界防区: 当周界布防后, 触发了周界防区, 都会立即报警。

周界延时防区: 当周界布防后, 所设定的延时防区在进入/退出延时时间结束之后触发才报警。

延时防区：布防后，所设定的延时防区在进入/退出延时时间结束之后触发才报警。

跟随防区：布防后，此防区被触发，如果没有延时防区被触发，则立即报警；

若有延时防区被触发，必须等到延时防区报警后方可报警。

24 小时防区：一直处于激活状态，不论撤布防与否，只要一触发就立即报警。

要求退出 (REX)：只有在撤防状态下，一触发该输入，所设置的开锁输出就将跟随开门定时器设置。

旁路防区：若某防区允许旁路，则在布防时，输入[用户密码]+[旁路]+[防区编号]+[ON]将旁路该防区。撤防时所旁路的防区将被清除（24 小时防区不可旁路）。

弹性旁路防区：若某防区设置成弹性旁路防区。在布防期间，若某一防区第一次被触发报警，以后该防区再被触发则无效，直到被撤防。

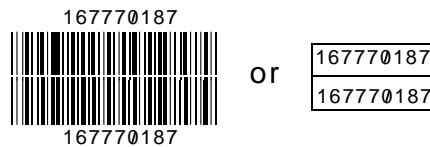
7.0 无线遥控和无线探测器编程

DS6MX-CHI 支持一个 RF3212/E/CHI 无线接收器。

接收器与 DS6MX-CHI 的安装最远距离为 20 米。

DS6MX-CHI 可支持 6 个无线防区，可有 18 个（每个防区最多可设置 3 个无线设备）无线探测器/设备（红外，红外/微波，门磁及烟感探测器等）。

每个无线设备都有一个独特的 ID 编码，ID 编码被粘贴在设备的背面，如下图。



无线 ID 编码为 9 位数字，需要用户在键盘中输入到相应设备地址中去，才能正确被使用。在编程模式中，无线按钮（地址 35）编程了无线遥控个数时才能使用，编 0 时则清除所有无线遥控。

编程地址 37-54 用于编程无线探测器，地址 55-60 用编程无线遥控。

主码在无线遥控应用上是无效的。当用户使用无线遥控布/撤防，如果系统有设定进入/退出延时时间及防，延时防区也相应工作。

7.1 测试模式（只在 304MHz 无线设备上有此功能）

测试模式主要是用于测试无线接收器的信号强度。

DS6MX-CHI 能够显示出无线接收器安装位置是否适当。

进入测试模式的步骤：（在撤防状态下）

- 1、输入主码；
- 2、按住[#]键 3 秒；（防区 4, 5, 6 灯会同时闪烁，表示进入了测试模式）
- 3、再次按住[#]键 3 秒则可退出测试模式或 3 分钟后自动退出测试模式。退出测试模式后，防区指示灯将会熄灭。

在测试模式下，DS6MX-CHI 的三个防区能够显示出无线信号的强弱度：

- 1 号防区亮表示需要重置无线接收器的位置；
- 1 和 2 号防区亮表示无线信号尚好，但为了防区不出现问题，请重置无线接收器的位置；
- 1,2 和 3 号防区全亮表示信号非常好，无线接收器的位置为最佳。

DS6MX-CHI 在测试模式下，将会忽视所有防区报警信号。

说明：在测试模式中，除了按[#]号键 3 秒能退出该模式外，其余的键均不起作用。

7.2 低电故障

DS6MX-CHI 收到一个电池电压低的报告信息时，蜂鸣器每隔一分钟鸣叫两声，对应的防区灯将会每分一秒闪烁一次。当复位后，DS6MX-CHI 将会忽视低电故障多达 8 个小时，如果在 8 个小时后，电池仍未更换，则键盘又重新鸣叫及防区灯闪烁。

说明：按复位键不能够消除 RF280 烟感探测器的鸣叫音。

7.3 监视故障

DS6MX-CHI 可编程为忽视 12 或 24 小时监视故障。12 或 24 小时后，DS6MX-CHI 相应的防区灯将会每秒钟闪烁一次和蜂鸣器每分钟鸣叫一次，一旦监视故障被清除则系统又恢复正常。

8.0 DS7400XI-CHI 总线连接

DS6MX-CHI 与 DS7400XI-CHI 相连接时，每个 DS6MX-CHI 可用拨码开关来选择其地址码，每个地址在 DS7400XI-CHI 中占用两个防区，地址码与防区对应表如下：（001-008 防区不能用 DS6MX-CHI）

参考 DS7400XI-CHI 报警主机多路总线防区设置属性编程，DS6MX-CHI 的防区设备属性与 DS7460 相同。

9.0 与 DS7400XI-CHI 总线连接时，拨码开关的设置（不要使用地址 001-008）



● = ON

9.11 地址码 61=0，DS6MX-CHI 不使用单防区布撤防功能，地址码设定如下：

防区对应的地址	●1=拨到ON的位置 (关闭)							
	拨码开关							
	1	2	3	4	5	6	7	8
001/002								●
003/004							●	●
005/006							●	●
007/008							●	●
009/010							●	●
011/012							●	●
013/014							●	●
015/016							●	●
017/018							●	●
019/020							●	●
021/022							●	●
023/024							●	●
025/026							●	●
027/028							●	●
029/030							●	●
031/032							●	●
033/034							●	●
035/036							●	●
037/038							●	●
039/040							●	●
041/042							●	●
043/044							●	●
045/046							●	●
047/048							●	●
049/050							●	●
051/052							●	●
053/054							●	●
055/056							●	●
057/058							●	●
059/060							●	●
061/062							●	●
063/064							●	●

防区对应的地址	●1=拨到ON的位置 (关闭)							
	拨码开关							
	1	2	3	4	5	6	7	8
065/066								●
067/068								●
069/070								●
071/072								●
073/074								●
075/076								●
077/078								●
079/080								●
081/082								●
083/084								●
085/086								●
087/088								●
089/090								●
091/092								●
093/094								●
095/096								●
097/098								●
099/100								●
101/102								●
103/104								●
105/106								●
107/108								●
109/110								●
111/112								●
113/114								●
115/116								●
117/118								●
119/120								●
121/122								●
123/124								●
125/126								●
127/128								●

防区对应的地址	●1=拨到ON的位置 (关闭)							
	拨码开关							
	1	2	3	4	5	6	7	8
129/130								●
131/132								●
133/134								●
135/136								●
137/138								●
139/140								●
141/142								●
143/144								●
145/146								●
147/148								●
149/150								●
151/152								●
153/154								●
155/156								●
157/158								●
159/160								●
161/162								●
163/164								●
165/166								●
167/168								●
169/170								●
171/172								●
173/174								●
175/176								●
177/178								●
179/180								●
181/182								●
183/184								●
185/186								●
187/188								●
189/190								●
191/192								●

防区对应的地址	●1=拨到ON的位置 (关闭)							
	拨码开关							
	1	2	3	4	5	6	7	8
193/194								●
195/196								●
197/198								●
199/200								●
201/202								●
203/204								●
205/206								●
207/208								●
209/210								●
211/212								●
213/214								●
215/216								●
217/218								●
219/220								●
221/222								●
223/224								●
225/226								●
227/228								●
229/230								●
231/232								●
233/234								●
235/236								●
237/238								●
239/240								●
241/242								●
243/244								●
245/246								●
247/248								●
249/250								●
251/252								●
253/234								●
255/256								●

9.2 地址码 61=1, DS6MX-CHI 使用单防区布撤防功能地址码设定如下:

●1=拨到ON的位置
(关闭)

防区对应的地址

	拨码开关							
	1	2	3	4	5	6	7	8
001/002/003/004								●
005/006/007/008							●	●
009/010/011/012					●			●
013/014/015/016					●	●		●
017/018/019/020				●				●
021/022/023/024				●	●			●
025/026/027/028				●	●	●		●
029/030/031/032				●	●	●		●
033/034/035/036				●				●
037/038/039/040				●			●	●
041/042/043/044				●		●		●
045/046/047/048				●	●	●		●
049/050/051/052				●	●			●
053/054/055/056				●	●	●		●
057/058/059/060				●	●	●		●
061/062/063/064				●	●	●		●
065/066/067/068				●				●
069/070/071/072	●						●	●
073/074/075/076	●				●			●
077/078/079/080	●				●	●		●
081/082/083/084	●			●				●
085/086/087/088	●			●		●		●
089/090/091/092	●			●	●	●		●
093/094/095/096	●			●	●	●		●
097/098/099/100	●	●						●
101/102/103/104	●					●		●
105/106/107/108	●				●			●
109/110/111/112	●				●	●		●
113/114/115/116	●				●	●		●
117/118/119/120	●				●	●		●
121/122/123/124	●				●	●		●
125/126/127/128	●				●	●		●

●1=拨到ON的位置
(关闭)

防区对应的地址

	拨码开关							
	1	2	3	4	5	6	7	8
129/130/131/132	●							●
133/134/135/136	●						●	●
137/138/139/140	●							●
141/142/143/144	●					●		●
145/146/147/148	●					●		●
149/150/151/152	●					●	●	●
153/154/155/156	●					●	●	●
157/158/159/160	●					●	●	●
161/162/163/164	●					●		●
165/166/167/168	●					●		●
169/170/171/172	●					●		●
173/174/175/176	●					●	●	●
177/178/179/180	●					●		●
181/182/183/184	●					●		●
185/186/187/188	●					●	●	●
189/190/191/192	●					●	●	●
193/194/195/196	●	●						●
197/198/199/200	●						●	●
201/202/203/204	●					●		●
205/206/207/208	●					●	●	●
209/210/211/212	●					●		●
213/214/215/216	●					●		●
217/218/219/220	●					●	●	●
221/222/223/224	●					●	●	●
225/226/227/228	●	●						●
229/230/231/232	●					●		●
233/234/235/236	●					●		●
237/238/239/240	●					●	●	●
241/242/243/244	●					●		●
245/246/247/248	●					●	●	●
249/250/251/252	●					●	●	●
253/234/255/256	●					●	●	●

注意: 安装完成后必须进行系统测试,以验证各项功能工作正常.