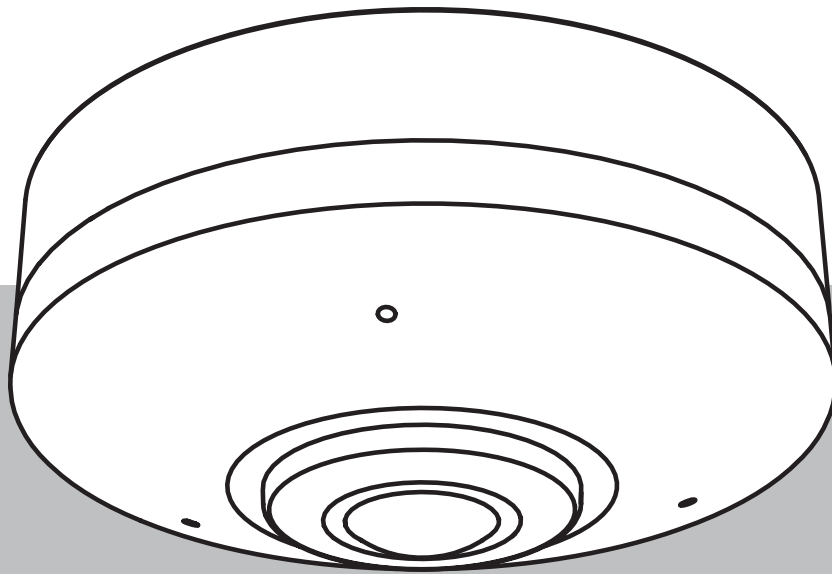


FLEXIDOME panoramic 5100i

NDS-5703-F360 | NDS-5704-F360 | NDS-5703-F360-GOV |
NDS-5704-F360-GOV



Sommaio

1	Sicurezza	4
1.1	Spiegazione del messaggio di sicurezza	4
1.2	Precauzioni per la sicurezza	4
1.3	Importanti istruzioni di sicurezza	4
1.4	Avvisi	5
2	Brevi informazioni	7
3	Panoramica del sistema	8
3.1	Descrizione prodotto	8
3.2	Destinazione d'uso	8
3.3	Utilizzo della telecamera	8
3.4	Funzionamento con sistemi esterni	8
4	Informazioni di progettazione	10
4.1	Disimballaggio	10
4.2	Componenti inclusi	10
4.3	Preparazione	10
4.4	Alimentazione di rete e PoE	11
5	Installazione	12
5.1	Installazione della base telecamera	12
5.1.1	Prima dell'installazione	12
5.1.2	Passaggi di installazione	13
5.2	Rimozione della telecamera	16
5.3	Accessori opzionali per il montaggio	16
5.4	Stato dei LED	19
6	Configurazione	20
6.1	Connessione del browser	20
6.1.1	Impostazione della rete	20
6.1.2	Rete protetta	20
7	Ricerca dei guasti	21
7.1	Risoluzione dei problemi	21
7.2	Test della rete	21
7.3	Assistenza clienti	22
8	Manutenzione	23
8.1	Pulizia	23
8.2	Riparazione	23
8.3	Ripristino	23
9	Dismissione	24
9.1	Trasferimento	24
9.2	Smaltimento	24
10	Dati tecnici	25
10.1	Dimensioni	25
10.2	Specifiche	25

1 Sicurezza

Leggere, seguire e conservare per riferimento futuro le seguenti istruzioni sulla sicurezza. Osservare tutte le avvertenze prima di mettere in funzione il dispositivo.

1.1 Spiegazione del messaggio di sicurezza

Nel presente manuale i seguenti simboli e diciture vengono utilizzati per richiamare l'attenzione in situazioni particolari:

**Pericolo!**

Indica una situazione pericolosa che, se non evitata, causa lesioni gravi o mortali.

**Avvertenza!**

Indica una situazione pericolosa che, se non evitata, può causare lesioni gravi o mortali.

**Attenzione!**

Indica una situazione pericolosa che, se non evitata, può causare lesioni di lieve o media entità.

**Avviso!**

Indica una situazione pericolosa che, se non evitata, può causare danni all'apparecchiatura o all'ambiente o perdita di dati.

1.2 Precauzioni per la sicurezza

**Attenzione!**

L'installazione deve essere effettuata esclusivamente da personale qualificato nel rispetto del National Electrical Code (NEC 800 CEC Sezione 60) o delle normative locali vigenti.

1.3 Importanti istruzioni di sicurezza

- Per pulire il dispositivo, non utilizzare detergenti liquidi o spray.
- Non installare il dispositivo in prossimità di fonti di calore quali radiatori, riscaldatori, stufe o altre apparecchiature che generano calore (compresi gli amplificatori).
- Non versare liquidi sul dispositivo.
- Adottare precauzioni per proteggere il dispositivo da sbalzi di corrente e fulmini.
- Regolare solamente i comandi indicati nelle istruzioni per l'uso.
- Azionare il dispositivo unicamente con il tipo di sorgente di alimentazione indicata sull'etichetta.
- Se non si possiedono qualifiche adeguate, non tentare di riparare in proprio un dispositivo danneggiato. Affidare tutte le operazioni di manutenzione a personale di assistenza qualificato.
- Installare secondo le istruzioni del produttore in conformità a tutte le leggi locali vigenti.
- Usare solamente periferiche/accessori specificati dal produttore.

- Proteggere tutti i cavi di collegamento da possibili danni, in particolare i punti di raccordo.
- Utilizzare solo cavi UTP schermati per il collegamento.
- Se si utilizza un adattatore di Classe I con il prodotto, è necessario collegare il cavo di alimentazione ad una presa di corrente dotata di messa a terra.
- L'unità di alimentazione a bassa tensione utilizzata deve essere conforme allo standard EN 62368-1.
- Per i collegamenti PoE, l'adattatore deve avere una tensione nominale minima di 55 VDC e 0,50 A, con una temperatura di esercizio ambientale di almeno 55 °C.
- Il prodotto deve essere collegato solo a reti PoE senza instradamento verso un impianto esterno.

1.4

Avvisi

Esclusione di responsabilità di UL

Underwriter Laboratories Inc. ("UL") non ha collaudato le prestazioni o l'affidabilità degli aspetti relativi alla sicurezza o alla segnalazione di questo prodotto. UL ha effettuato il collaudo solo per i rischi di incendio, urto e/o incidenti, come stabilito nel Standard(s) for Safety for Information Technology Equipment, UL 60950-1, UL 62368-1, UL 60950-22. La certificazione UL non riguarda le prestazioni o l'affidabilità degli aspetti relativi alla sicurezza o alla segnalazione di questo prodotto.

UL NON RILASCIA ALCUNA GARANZIA O CERTIFICAZIONE RIGUARDANTE LE PRESTAZIONI O L'AFFIDABILITÀ DEGLI ASPETTI RELATIVI ALLA SICUREZZA O ALLA SEGNALAZIONE DI QUESTO PRODOTTO.

1. Questo dispositivo è conforme a quanto disposto dalla parte 15 delle norme FCC. L'utilizzo è soggetto alle seguenti due condizioni:
 - Il dispositivo non deve causare interferenze dannose.
 - Il dispositivo deve accettare ogni interferenza ricevuta, incluse le interferenze che potrebbero causare alterazioni del funzionamento.
2. Le variazioni o modifiche non espressamente approvate dall'ente responsabile della conformità possono annullare l'autorizzazione dell'utente ad utilizzare l'apparecchiatura.

Nota: questa apparecchiatura è stata collaudata e ritenuta conforme ai limiti stabiliti per i dispositivi digitali di Classe A, ai sensi della Parte 15 delle norme FCC. Questi limiti hanno lo scopo di garantire una protezione adeguata dalle interferenze dannose quando l'apparecchiatura viene utilizzata in applicazioni commerciali. L'apparecchiatura genera, utilizza e può irradiare energia in radiofrequenza e, se non installata ed utilizzata in conformità al manuale utente, può causare interferenze dannose alle comunicazioni radio. L'uso di questa apparecchiatura in una zona residenziale può provocare interferenze dannose, alle quali l'utente dovrà porre rimedio personalmente e a proprie spese.

FLEXIDOME panoramic 5100i: NDS-5703-F360, NDS-5704-F360, NDS-5703-F360-GOV e NDS-5704-F360-GOV.

Informazioni RoHS

Hazardous substance table according to SJ/T 11364-2014						
Prodotto: telecamera di rete						
Componente	Sostanza dannosa					
	Pb	Hg	Cd	Cr 6+	PBB	PBDE

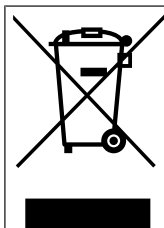
Hazardous substance table according to SJ/T 11364-2014						
	(Pb)	(Hg)	(Cd)	(Cr(VI))	(PBB)	(PBDE)
Rivestimento	O	O	O	O	O	O
Scheda del circuito stampato e relativi componenti elettronici	O	O	O	O	O	O
Modulo obiettivo	O	O	O	O	O	O
Componenti meccanici: in metallo	O	O	O	O	O	O
Componenti meccanici: non in metallo	O	O	O	O	O	O
Connettore/cavo interno	O	O	O	O	O	O
Accessori di imballaggio: in metallo	O	O	O	O	O	O
Accessori di imballaggio: non in metallo	O	O	O	O	O	O

Questo modulo viene redatto in conformità allo standard SJ/T 11364.
 O: indica che il contenuto della sostanza pericolosa in tutti i materiali omogenei della parte è inferiore ai limiti specificati nello standard GB/T 26572.
 X: indica che il contenuto della sostanza pericolosa in almeno uno dei materiali omogenei della parte supera i limiti specificati dallo standard GB/T 26572. Tuttavia, tutti i componenti sono conformi alle norme RoHS dell'Unione europea.

The manufacturing datecodes of the products are explained in:

<http://www.boschsecurity.com/datecodes>

Vecchie apparecchiature elettriche ed elettroniche



Lo smaltimento del prodotto e/o della batteria deve avvenire separatamente da quello dei rifiuti domestici. Tali apparecchiature devono essere smaltite in conformità alle leggi e alle normative locali, in modo da consentirne il riutilizzo e/o il riciclaggio. Ciò contribuirà alla conservazione delle risorse e alla tutela della salute umana e dell'ambiente.

2 Brevi informazioni

Il presente manuale è stato redatto con grande attenzione e le informazioni in esso contenuto sono state verificate in modo approfondito. Il testo era corretto al momento della pubblicazione, tuttavia il contenuto è soggetto a modifica senza preavviso- Bosch Security Systems declina ogni responsabilità per eventuali danni derivanti direttamente o indirettamente da difetti, incompletezza o discrepanze tra il presente manuale e il prodotto descritto.

Copyright

Questo manuale è proprietà intellettuale di Bosch Security Systems ed è protetto da copyright.

Tutti i diritti riservati.

Marchi

Tutti i nomi dei prodotti hardware e software utilizzati nel presente documento sono marchi registrati e devono essere trattati come tali.

Ulteriori informazioni

Per ulteriori informazioni, rivolgersi al rappresentante Bosch Security Systems più vicino o visitare www.boschsecurity.com.



<https://www.boschsecurity.com/xc/en/product-catalog/>

3 Panoramica del sistema

3.1 Descrizione prodotto

La telecamera FLEXIDOME panoramic 5100i è stata realizzata per prestazioni di alta qualità, con panoramica a 360° e risoluzione di 6 MP e 12 MP senza punti ciechi. Contribuisce a semplificare l'installazione e ridurre i costi mantenendo la flessibilità della copertura. La telecamera offre una visione d'insieme completa e immagini simultanee ingrandite ad alta risoluzione. La funzione Intelligent Video Analytics integrata arricchisce la visione d'insieme e attiva gli opportuni allarmi.

3.2 Destinazione d'uso

La telecamera è destinata all'integrazione in soluzioni di videosorveglianza video IP professionali come telecamera di sorveglianza. Installazione, messa in funzione e utilizzo della telecamera sono riservati unicamente a professionisti formati.

L'utilizzo delle telecamere di sorveglianza è regolato dalle leggi e dalle normative nazionali. Utilizzare la telecamera di conseguenza.

3.3 Utilizzo della telecamera

Per accedere alle funzionalità della telecamera, utilizzare un browser Web. Il browser fornisce una visualizzazione live dei flussi della telecamera nella finestra dell'interfaccia e consente inoltre di accedere e modificare un ampio elenco di impostazioni e parametri per la configurazione della telecamera. Per ulteriori informazioni sull'interfaccia del browser, consultare il manuale utente del software.

La registrazione telecamera e le funzioni di archiviazione includono la registrazione allarme locale e la registrazione su sistemi basati su iSCSI. La telecamera può inoltre utilizzare Bosch Video Recording Manager (VRM) per il controllo delle registrazioni e dell'archiviazione. Garantisce inoltre una perfetta integrazione con molte soluzioni di registrazione Bosch.

3.4 Funzionamento con sistemi esterni

Il browser Web è il modo più diretto per utilizzare la telecamera, tuttavia, il download store di Bosch offre molte altre applicazioni gratuite (elencate di seguito) per la visualizzazione e il controllo della telecamera.

Download store

Scaricare il firmware e le applicazioni più recenti da:

<http://downloadstore.boschsecurity.com/>

Configuration Manager

L'applicazione Configuration Manager consente di configurare le impostazioni generali di Video Client, ad esempio il percorso standard per la registrazione workstation oppure l'utilizzo di una tastiera IntuiKey.

Se si decide di utilizzare un sistema di monitoraggio preconfigurato, utilizzare l'applicazione Configuration Manager per configurare il sistema di monitoraggio:

- Configurare con facilità le impostazioni di base del sistema tramite la configurazione guidata integrata
- Creare gruppi utenti e diritti utente
- Aggiungere dispositivi al sistema e disporli in gruppi

Video Security Client

Video Security Client è un'applicazione di videosorveglianza gratuita e di facile utilizzo di Bosch disponibile sul mercato per il monitoraggio locale e remoto di telecamere e dispositivi IP. Il software supporta fino a 16 telecamere.

Video Security Client è dotato di estese funzionalità di eliminazione delle distorsioni e può essere utilizzato per dewarping lato client e per la visualizzazione delle modalità disponibili.

Bosch Video Client

Bosch Video Client è un'applicazione Windows gratuita che permette di visualizzare, azionare, controllare e gestire sistemi di sorveglianza e installazioni in postazioni remote.

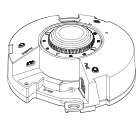
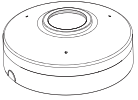
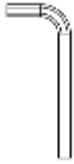



Fornisce un'interfaccia intuitiva per l'utilizzo di alcune funzioni, tra cui visualizzazione live di più telecamere, riproduzione, ricerca forense ed esportazione.

4 Informazioni di progettazione

4.1 Disimballaggio

Questo dispositivo deve essere disimballato e maneggiato con cautela. Se un elemento risulta danneggiato durante il trasporto, avvisare immediatamente lo spedizioniere. Verificare che tutte le parti siano incluse. Se vi sono elementi mancanti, avvisare il proprio reparto vendite Bosch Security Systems o il rappresentante dell'assistenza clienti. L'imballaggio originale è il contenitore più sicuro in cui trasportare l'unità e può essere utilizzato in caso di restituzione dell'unità per assistenza.

4.2 Componenti inclusi

	Quantità	Componente
	1	Base telecamera
	1	Copertura telecamera
	1	Chiave a brugola TR15 per blocco slot microSD
	1	Guida all'installazione rapida
	1	Informazioni per la sicurezza
	3	Etichette di identificazione

4.3 Preparazione

Prima dell'installazione, preparare e pianificare il processo di installazione e i materiali necessari.

Prerequisiti

- Togliere i componenti dalla confezione. Assicurarsi che tutte le parti siano incluse e non danneggiate.
- Materiale ed apparecchiature necessari:
 - 2 viti in formato M4 o n. 7
 - Trapano elettrico di dimensioni adeguate

- Cacciavite, portainseri e inserto TR15, oppure utilizzare la chiave a brugola TR15 in dotazione (opzionale, necessaria solo con MicroSD)
- Scheda microSD (opzionale)

4.4 Alimentazione di rete e PoE



Avviso!

Utilizzare solo dispositivi omologati PoE IEEE 802.3af Tipo 1, Classe 2.

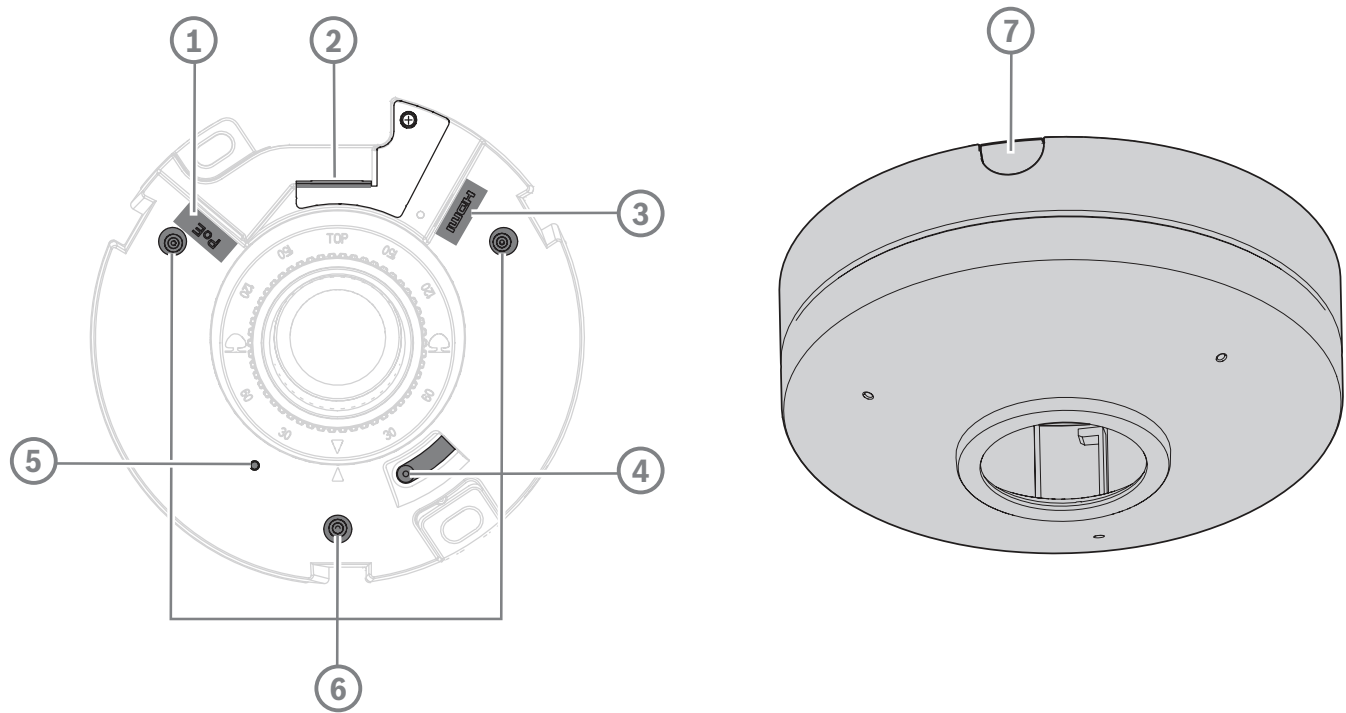
PoE (Power-over-Ethernet) ha un consumo energetico di 6 W.

Cavi

Per i requisiti relativi ai cavi, vedere Cablaggio della base telecamera.

5 Installazione

5.1 Installazione della base telecamera



1	Connettore RJ45	2	Slot per scheda MicroSD
3	Micro HDMI	4	Pulsante Reset
5	LED attività	6	Array a 3 microfoni
7	Sportello cavi per ingresso laterale		

5.1.1 Prima dell'installazione

Togliere la base telecamera dalla scatola.

Archiviazione locale



Avviso!

Bosch consiglia di utilizzare schede micro SD industriali con monitoraggio dell'integrità.

Per installare la scheda microSD:

1. Installare una scheda microSD nell'apposito slot mediante lo strumento TR15.
2. Premere con forza la scheda micro SD fino a bloccarla in posizione nello slot.

Per rimuovere la scheda microSD:

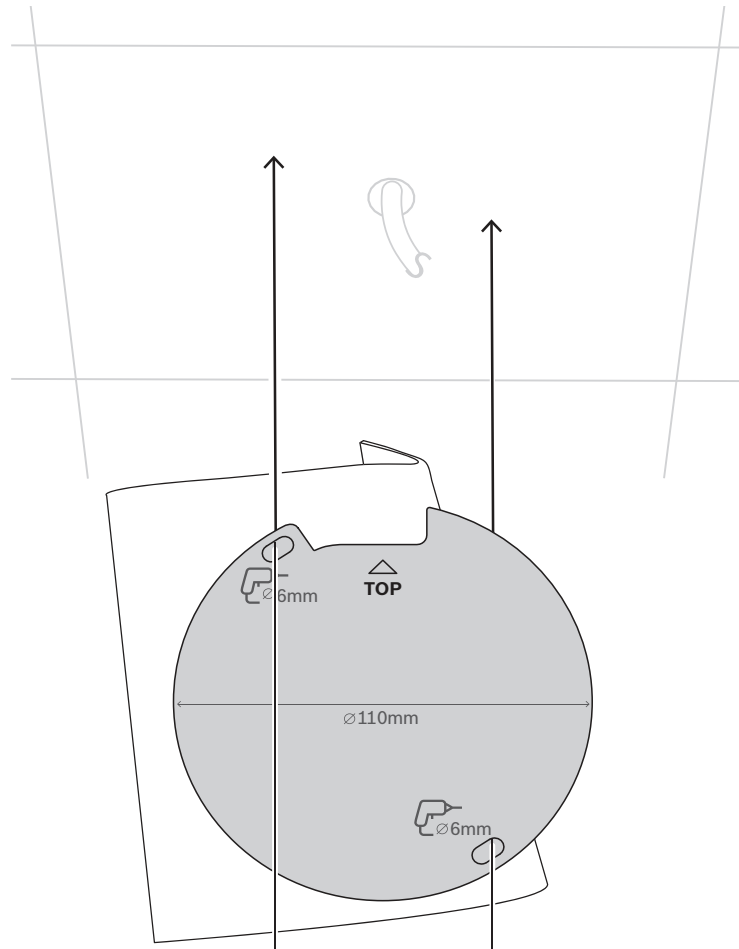
1. Premere la scheda microSD nello slot fino a sbloccarla nuovamente.
2. Rimuovere la scheda dallo slot SD.
3. Chiudere nuovamente il blocco usando lo strumento TR15.

**Avviso!**

I tappi e le viti per il montaggio su superficie non sono in dotazione con la telecamera.

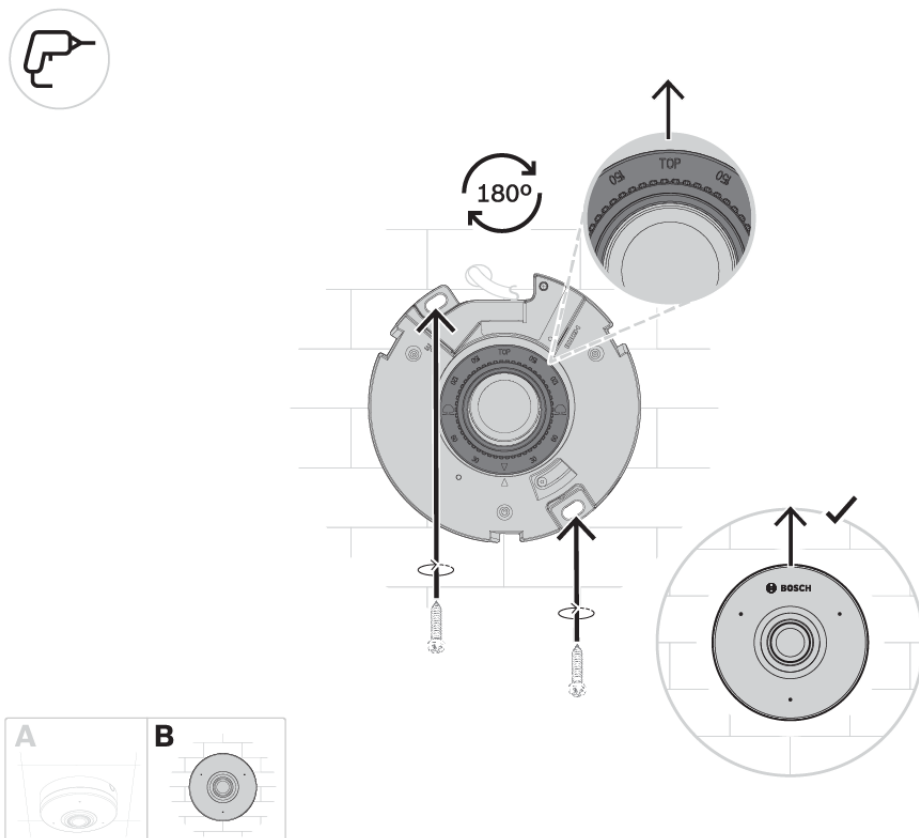
5.1.2**Passaggi di installazione**

1. Posizionare l'adesivo sulla parete/sul soffitto.



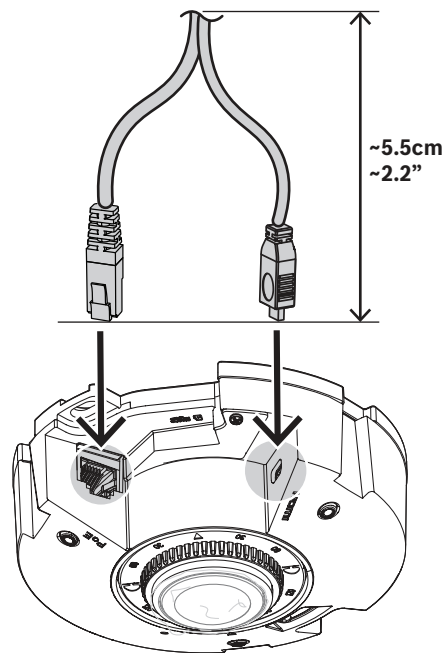
2. Utilizzare un trapano di dimensioni appropriate per contrassegnare i fori usando il modello di montaggio.

Per l'installazione a parete, la base della telecamera deve essere installata con gli ingressi dei cavi rivolti verso l'alto per garantire una corretta installazione della telecamera con il logo Bosch nel verso giusto. Se non è possibile, assicurarsi che il modulo obiettivo contrassegnato con "TOP" sia rivolto verso l'alto. In caso contrario, ruotare il modulo obiettivo nell'orientamento corretto per garantire che le immagini vengano visualizzate correttamente nel sistema o nel browser.

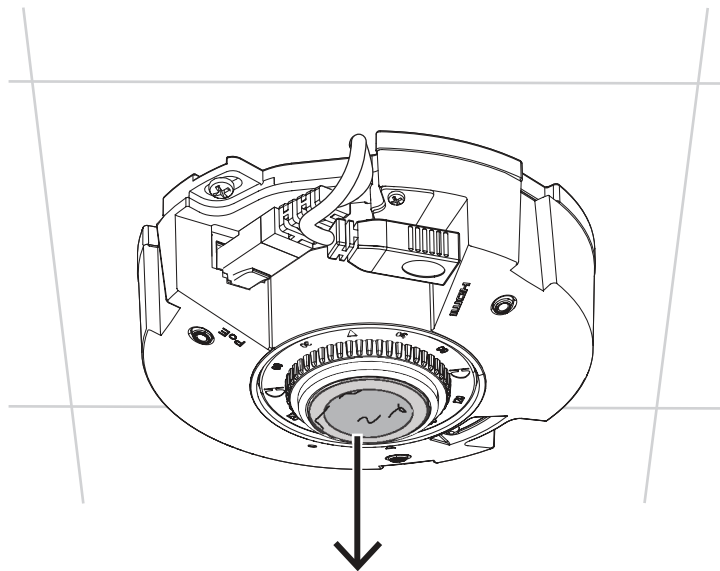
**Avviso!**

Rimuovere lo sportello di ingresso laterale, in presenza di un cavo proviene dall'esterno della telecamera. Se il cavo proviene dalla parte posteriore, lo sportello può restare in posizione.

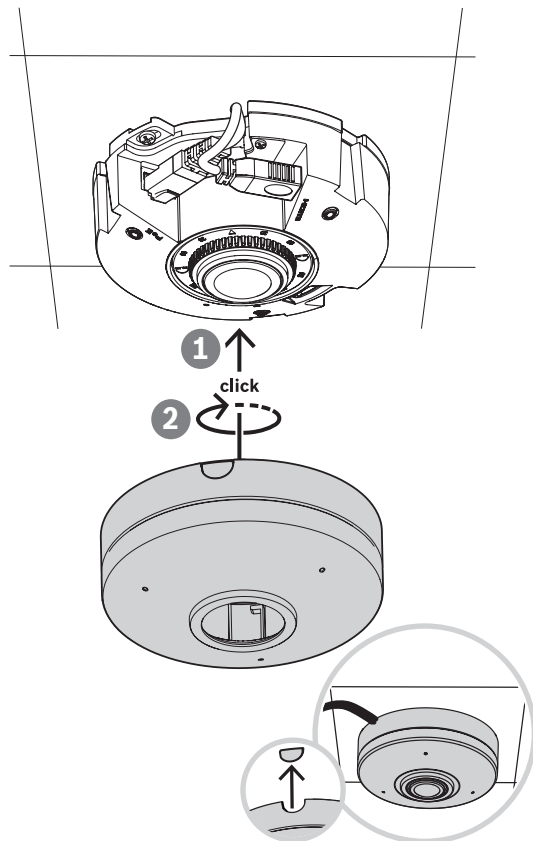
3. Collegare il cavo di rete e il cavo micro HDMI (opzionale) al connettore appropriato.
4. Lasciare circa 5,5 cm (2,2 pollici) di cavo per garantire una corretta installazione e per evitare un'eccessiva lunghezza del cavo.



5. Rimuovere la pellicola protettiva dall'obiettivo.



6. Spingere il coperchio della telecamera verso l'alto.
7. Ruotare in senso orario e attendere lo scatto per rimuovere il coperchio della telecamera dalla base.



5.2

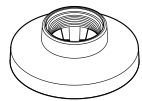

Rimozione della telecamera

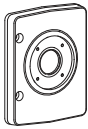




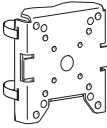
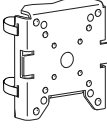
Se occorre rimuovere o aprire la telecamera, seguire questa procedura:

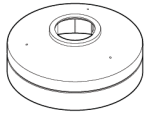
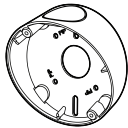
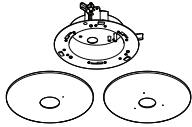
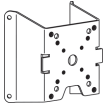
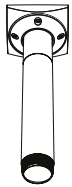
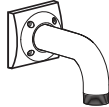
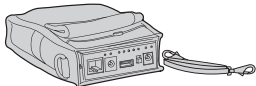
1. Rimuovere il coperchio della telecamera premendolo contro la superficie e ruotandolo simultaneamente in senso antiorario.
2. Rimuovere le due viti.
3. Scollegare i cavi.
4. Rimuovere la telecamera.

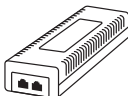

5.3

Accessori opzionali per il montaggio

NDA-5081-PIP	Piastra di interfaccia pendente, 110 mm	
NDA-U-WMT	Staffa per installazione pendente a parete	

NDA-U-WMP	Piastra per installazione a parete	
NDA-U-PMT	Staffa per installazione a soffitto, 31 cm (12 pollici)	
NDA-U-PMTE	Tubo di prolunga sospeso, 50 cm (20 pollici)	
NDA-U-PMTS	Staffa per installazione su tubo pendente, 11 cm (4 pollici)	
NDA-U-PSMB	SMB per montaggio pendente a parete/soffitto	
NDA-U-PMAS	Adattatore per installazione su palo, piccolo	
NDA-U-PMAL	Adattatore per installazione su palo, grande	

NDA-5081-PC	Copertura verniciabile, F360, 4 pezzi	
NDA-5081-TM	Staffa inclinabile a 20°, 110 mm	
NDA-5081-PLEN	Kit per installazione a soffitto con certificazione Plenum, 110 mm	
NDA-U-CMT	Adattatore per installazione angolare	
NDA-U-PMTG	Staffa per installazione su tubo pendente, scatola ad incasso	
NDA-U-WMTG	Staffa per installazione pendente a parete, scatola ad incasso	
NPD-3001-WAP	Strumento di installazione portatile	

NPD-5001-POE	Midspan, 15 W, a una porta, ingresso AC	
NPD-5004-POE	Midspan, 4 porte x 15 W, ingresso AC	

5.4 Stato dei LED

Un LED di stato è presente nella cupola della telecamera sul lato opposto dell'obiettivo. Vedere la tabella di seguito per le diverse funzioni dei LED di stato.

LED di stato	Significato
Rosso fisso	Avvio in corso
Rosso lampeggiante	Ripristino in corso
Verde fisso	In funzione, ma il flusso non viene né visionato né registrato
Verde lampeggiante	Visione e/o registrazione del flusso in corso

Se necessario, disattivare il LED di stato nelle impostazioni della telecamera.

1. Selezionare **Telecamera**.
2. Selezionare **Menu Installatore**.
3. Selezionare **Disattivato** in **LED telecamera**.

6 Configurazione

6.1 Connessione del browser

Per la ricezione delle immagini live, il controllo dell'unità e la riproduzione delle sequenze memorizzate, è possibile utilizzare un computer con un browser Web (Google Chrome, Microsoft Edge o Mozilla Firefox). La configurazione dell'unità viene eseguita tramite rete utilizzando il browser.

6.1.1 Impostazione della rete

L'unità deve disporre di un indirizzo IP valido per funzionare sulla rete e su una subnet mask compatibile.

Per impostazione predefinita, il DHCP è preimpostato su **On più Link-Local**, pertanto il server DHCP assegna un indirizzo IP o, se non è disponibile alcun server DHCP, viene assegnato un indirizzo per il collegamento locale (auto-IP) nell'intervallo compreso tra 169.254.1.0 e 169.254.254.255

È possibile utilizzare Configuration Manager per individuare l'indirizzo IP. Il software può essere scaricato da <http://downloadstore.boschsecurity.com>.

1. Avviare il browser Web.
2. Immettere l'indirizzo IP dell'unità come URL.
3. Durante l'installazione iniziale, confermare qualsiasi domanda sulla sicurezza che viene visualizzata.

6.1.2 Rete protetta

Se per il controllo dell'accesso di rete (autenticazione basata su 802.1x) si utilizza un server RADIUS, è necessario configurare prima l'unità. Per configurare l'unità, collegarla direttamente ad un computer tramite un cavo di rete e configurare i due parametri, **Identità** e **Password**. Solo in seguito a queste configurazioni è possibile stabilire la comunicazione con l'unità mediante la rete.

7 Ricerca dei guasti

7.1 Risoluzione dei problemi

La tabella seguente intende aiutare a identificare le cause dei malfunzionamenti e correggerle laddove possibile.

Malfunzionamento	Possibili cause	Soluzione
L'unità non funziona.	Guasto alimentazione.	Controllare l'alimentazione. Verificare se viene utilizzata l'alimentazione PoE. Verificare se le spie di attività sono accese.
Nessuna connessione stabilita, nessuna trasmissione di immagini.	Configurazione unità errata.	Controllare tutti i parametri di configurazione (se necessario, ripristinarli ai valori predefiniti di fabbrica).
	Installazione difettosa.	Controllare PoE.
	Indirizzo IP errato.	Controllare gli indirizzi IP (ping).
	Trasmissione di dati difettosa nella LAN.	Controllare la trasmissione dati mediante ping.
	È stato raggiunto il numero massimo di collegamenti.	Attendere che vi sia una connessione libera e chiamare nuovamente il trasmettitore.
L'unità non funziona dopo un caricamento del firmware.	Caduta di corrente durante la programmazione con il file del firmware.	Fare controllare l'unità dall'Assistenza clienti e sostituirla se necessario.
	File firmware errato.	Immettere l'indirizzo IP dell'unità seguito da /main.htm nel browser web e ripetere il caricamento. Utilizzare solo file firmware CPP14.
Il browser web contiene campi vuoti.	Server proxy attivo nella rete.	Creare una regola nelle impostazioni proxy del computer locale per escludere gli indirizzi IP.

7.2 Test della rete

Il comando ping consente di verificare la connessione tra due indirizzi IP. In questo modo, è possibile verificare se un dispositivo è attivo sulla rete.

1. Aprire il prompt dei comandi DOS.

2. Digitare `ping` seguito dall'indirizzo IP del dispositivo.

Se il dispositivo viene rilevato, la risposta viene visualizzata come "Risposta da ... ", seguita dal numero di byte inviati e dal tempo di trasmissione, espresso in millisecondi. In caso contrario, il dispositivo non è accessibile dalla rete. I motivi plausibili sono:

- Il dispositivo non è adeguatamente connesso alla rete. In questo caso, verificare i collegamenti dei cavi.
- Il dispositivo non è adeguatamente integrato nella rete. Verificare l'indirizzo IP, la subnet mask e l'indirizzo gateway.

7.3 Assistenza clienti

Se non è possibile risolvere un guasto, contattare il proprio fornitore o addetto all'integrazione dei sistemi oppure rivolgersi direttamente al servizio clienti di Bosch Security Systems.

I numeri di versione del firmware interno vengono visualizzati su una pagina del servizio.

Prendere nota di queste informazioni prima di contattare il servizio clienti.

1. Nella barra dell'indirizzo del browser, dopo l'indirizzo IP dell'unità, digitare: `/version` ad esempio: `192.168.0.80/version`
2. Trascrivere le informazioni o stampare la pagina.

8 Manutenzione

8.1 Pulizia

Pulizia dell'obiettivo

Si consiglia di tenere l'obiettivo pulito per ottenere prestazioni ottimali. Polvere, grasso o impronte digitali devono essere rimossi dalla superficie dell'obiettivo. Durante la pulizia dell'obiettivo, prestare particolare attenzione a non danneggiare lo speciale rivestimento utilizzato per ridurre i riflessi della luce.

- Rimuovere la polvere con una spazzola ad aria o una spazzola morbida pulita.
- Rimuovere le gocce d'acqua dall'obiettivo con un panno morbido, pulito e privo di lanugine e asciugare la superficie dell'obiettivo.
- Utilizzare carta speciale per la pulizia delle lenti o un panno trattato con liquido detergente per lenti per rimuovere delicatamente lo sporco residuo (pulire disegnando una spirale, dal centro della lente verso il bordo).

8.2 Riparazione

L'unità non contiene componenti sostituibili dall'utente. Assicurarsi che tutti gli interventi di manutenzione o riparazione vengano eseguiti solo da personale qualificato.

8.3 Ripristino

Per ripristinare l'unità alle impostazioni originali, tenere premuto il pulsante di ripristino per 10 secondi. Ogni modifica delle impostazioni verrà sovrascritta dalle impostazioni predefinite. Può essere necessario ripristinare i valori predefiniti dell'unità se, ad esempio, essa presenta impostazioni non valide che ne impediscono il funzionamento.

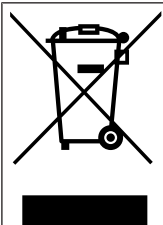
9 Dismissione

9.1 Trasferimento

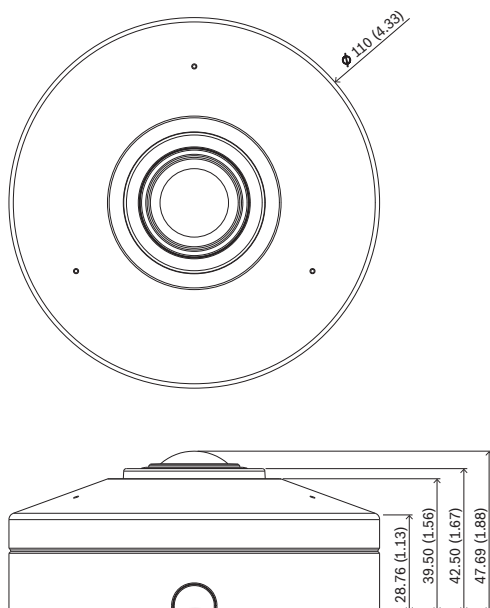
È possibile trasferire il dispositivo ad altro proprietario solo unitamente al presente manuale di installazione.

9.2 Smaltimento

Vecchie apparecchiature elettriche ed elettroniche



Lo smaltimento del prodotto e/o della batteria deve avvenire separatamente da quello dei rifiuti domestici. Tali apparecchiature devono essere smaltite in conformità alle leggi e alle normative locali, in modo da consentirne il riutilizzo e/o il riciclaggio. Ciò contribuirà alla conservazione delle risorse e alla tutela della salute umana e dell'ambiente.

10**Dati tecnici****10.1****Dimensioni**

Dimensioni in mm

10.2**Specifiche**

Alimentazione	
Tensione di ingresso	PoE IEEE 802.3af Tipo 1, Classe 2
Consumo energetico (tipico/ massimo)	PoE: 5,6/6 W

Sensore	
Pixel sensore totali	6 MP
Tipo (6 MP)	CMOS da 1/1,8"
Pixel utilizzati (6 MP)	2112 x 2112 (4,5 MP)
Pixel sensore totali	12 MP
Tipo (12 MP)	CMOS da 1/2,3"
Pixel utilizzati (12 MP)	3008 x 3008 (9 MP)

Prestazioni video - Sensibilità	
Misurato in base a IEC 62676 Parte 5 (1/25, F2.0)	
Colore (6 MP)	0,099 lx
Mono (6 MP)	0,008 lx
Colore (12 MP)	0,150 lx
Mono (12 MP)	0,048 lx

Prestazioni video - Gamma dinamica	
Wide Dynamic Range (6 MP)	120 dB (WDR)
Misurato in base a IEC 62676 Parte 5 (6 MP)	105 dB WDR
Wide Dynamic Range (12 MP)	120 dB (WDR)
Misurato in base a IEC 62676 Parte 5 (12 MP)	106 dB WDR

Flusso video	
Compressione video	H.265; H.264; M-JPEG
Streaming	Stream multipli configurabili in H.265, H.264 e M-JPEG, frame rate e larghezza di banda configurabili. Più canali con dewarping a bordo. ROI (Region Of Interest)
Ritardo totale IP	Min. 120 ms, max. 340 ms
Struttura GOP	IP, IBP, IBBP
Frame rate (6 MP)	1-30 fps
Frame rate (12 MP)	1-30 fps 1-25 fps in modalità HDR
Regioni encoder	Otto aree indipendenti per l'impostazione della qualità video encoder per ottimizzare il bitrate.

Risoluzione video (A x L)		
Canale video 1	Immagine circolare completa	6 MP: 2112 x 2112 (4,5 MP) 12 MP: 3008 x 3008 (9 MP)
Canale video 2	Varie modalità con dewarping (panoramica completa, doppia panoramica, quad, corridoio, E-PTZ)	La risoluzione dipende dalla modalità di visualizzazione con dewarping selezionata
Canale video 3	E-PTZ	Fino a 1920 x 1080
Più risoluzioni basse disponibili e selezionabili singolarmente per canale e flusso		

Funzioni video	
Giorno/notte	A colori, monocromatico, auto (punti di commutazione regolabili)
Impostazioni immagine regolabili	Contrasto, livello di saturazione e controllo, luminosità, nitidezza
Bilanciamento del bianco	Da 2500 a 10000K, 3 modalità automatiche (Base, Standard, Vapori di sodio), modalità Manuale e Hold

Funzioni video	
Shutter	Shutter elettronico automatico (AES, Automatic Electronic Shutter) Shutter predefinito (da 1/30 [1/25] a 1/500) selezionabile Velocità shutter massima da 1/1,875 a 1/150.000
Compensazione del Controluce	Off/On
Riduzione disturbi	Dynamic Noise Reduction
Oscuramento Zone	Otto aree indipendenti completamente programmabili
Modalità scena	Varie modalità predefinite con pianificatore
Preposizionamenti	Sei settori indipendenti
Guard tour	Tour dei pre-posizionamenti che comprende fino a sei scene consecutive
Indicazione display	Singoli nomi e indicazioni per tutti i canali video
Altre funzioni	Contatore pixel, Video watermarking, posizione

Video Content Analysis	
Tipo di analisi	Intelligent Video Analytics, Camera Trainer
Regole allarme (combinabili)	Qualunque oggetto, oggetto in campo, attraversamento linee, ingresso/uscita dal campo, presenza prolungata, percorso, oggetto rimosso/inattivo, conteggio, occupazione, stima della densità di folla, ricerca somiglianza, flusso/controflusso
Filtri oggetto	Durata, dimensioni, proporzioni, velocità, direzione, colore, classi oggetto (4)
Modalità di tracciamento	Tracciamento standard (2D, tracciamento 3D, tracciamento persone 3D, tracciamento imbarcazioni, modalità museo)
Classi oggetto	Persona, auto, bici, camion
Calibrazione/geolocalizzazione	Automatica, basata su sensore giroscopico e altezza telecamera
Intelligent Audio Analytics	Rilevazione colpi d'arma da fuoco, rilevazione di allarmi T3/T4 (con licenza). Altri rilevatori saranno disponibili nelle versioni future.

Ottica	
Obiettivo	Obiettivo fisso da 1,155 mm F2.0 (6 MP) Obiettivo fisso da 1,26 mm F2.0 (12 MP)
Attacco obiettivo	Installato su scheda
Controllo iris	Iris fisso
Day/Night	Cut filter IR commutabile

Ottica	
Campo visivo	182° (O) x 182° (V)
Distanza minima oggetto	0,1 m
Archiviazione locale	
RAM interna	Registrazione pre-allarme di 5 sec
Slot scheda di memoria	Scheda micro SDXC/SDHC/SD
Schede SD industriali	Ciclo di vita superiore e monitoraggio dell'integrità (se supportato dalla scheda SD) per segnalazioni di assistenza puntuali.
Ingresso / Uscita	
Uscita HDMI	Connettore Micro HDMI e risoluzione fino a 1080p con possibilità di visualizzazione con dewarping
Microfono	Set integrato con 3 sensori audio MEMS digitali
Ethernet	RJ-45
Streaming audio	
Standard	G.711, velocità di campionamento 8 kHz L16, velocità di campionamento 16 kHz AAC-LC, velocità di campionamento da 96 kbps a 32/48 kHz
Rapporto segnale/rumore	>50 dB
Streaming audio	Full duplex/half duplex
Piattaforma	
Piattaforma di prodotti comuni	CPP14
Sicurezza dei dati	
Secure Element ("TPM")	RSA 4096 bit, AES/CBC 256 bit
PKI	Certificati X.509
Crittografia	Crittografia end-to-end completa con VMS supportato Rete: TLS1.0/1.1/1.2/1.3, AES128, AES256 Archiviazione locale: XTS-AES
Autenticazione video	Checksum, MD5, SHA-1, SHA-256
Protezione firmware	Firmware firmato, avvio protetto
Rete	
Protocolli	IPv4, IPv6, UDP, TCP, HTTP, HTTPS, RTP/RTCP, IGMP V2/V3, ICMP, ICMPv6, RTSP, FTP, ARP, DHCP, APIPA (Auto-IP, indirizzo per collegamento locale), NTP (SNTP), SNMP (V1, V3, MIB-II), 802.1x, DNS, DNSv6, DDNS

Rete	
	(DynDNS.org, selfHOST.de, no-ip.com), SMTP, iSCSI, UPnP (SSDP), DiffServ (QoS), LLDP, SOAP, CHAP, autenticazione digest
Ethernet	10/100/1000 Base-T, rilevamento automatico, half/full duplex
Connettività	Auto MDIX
Interoperabilità	ONVIF Profile S ONVIF Profile G ONVIF Profile M ONVIF Profile T

Specifiche meccaniche	
Dimensioni (Ø x H)	110 x 47,7 mm
Regolazione obiettivo (rotazione)	355°
Peso	0,31 Kg
Colore	Bianco (RAL9003)
Sensore giroscopico	Sì
Montaggio	Montaggio superficiale

Caratteristiche ambientali	
Temperatura di esercizio	Da -10 °C a +45 °C Temperatura di avvio a freddo 0 °C
Temperatura di stoccaggio	Da -40 °C a +70 °C
Umidità esercizio	Da 5 a 93% di umidità relativa senza condensa Umidità relativa dal 5% al 100% con condensa
Umidità di stoccaggio	Umidità relativa fino al 98%
Protezione dagli urti	IK08 (escluso obiettivo)
Sostenibilità	Senza PVC
Paese di origine	NDS-5703-F360/NDS-5704-F360: Tailandia NDS-5703-F360-GOV/NDS-5704-F360-GOV: Taiwan



Supporto

I **servizi di supporto** sono disponibili all'indirizzo www.boschsecurity.com/xc/en/support/.

Bosch Security and Safety Systems offre supporto nelle seguenti aree:

- [Applicazioni e strumenti](#)
- [Building Information Modeling](#)
- [Garanzia](#)
- [Risoluzione dei problemi](#)
- [Riparazioni e cambi](#)
- [Sicurezza dei prodotti](#)

 **Bosch Building Technologies Academy**

Visitare il sito Web di Bosch Building Technologies Academy e accedere a **corsi di formazione, esercitazioni video e documenti**: www.boschsecurity.com/xc/en/support/training/

Building solutions for a better life.

202401081535