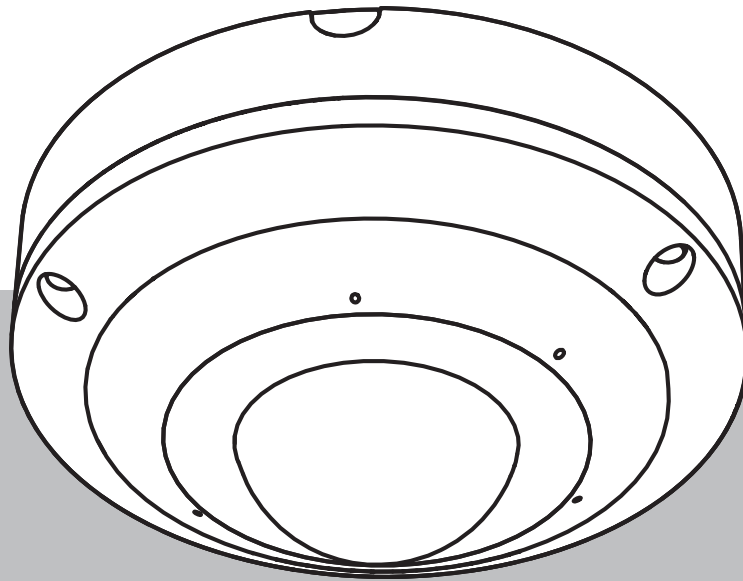


FLEXIDOME panoramic 5100i IR

NDS-5703-F360LE | NDS-5704-F360LE | NDS-5703-F360LE-GOV |
NDS-5704-F360LE-GOV



目录

1	安全性	4
1.1	安全信息说明	4
1.2	安全预防措施	4
1.3	重要安全说明	4
1.4	注意事项	5
2	简短信息	7
3	系统概述	8
3.1	产品说明	8
3.2	预期用途	8
3.3	使用摄像机	8
3.4	与外部系统配合使用	8
4	规划信息	9
4.1	拆开包装	9
4.2	随附部件	9
4.3	准备	10
4.4	网络和PoE	10
5	安装	11
5.1	安装摄像机底座	11
5.1.1	安装前	11
5.1.2	装配安装板	12
5.1.3	安装摄像机底座	15
5.2	安装摄像机球型罩	18
5.3	取下摄像机	19
5.4	可选安装附件	20
5.5	LED状态	23
6	配置	24
6.1	浏览器连接	24
6.1.1	建立网络连接	24
6.1.2	受保护的网路	24
7	故障排除	25
7.1	解决问题	25
7.2	测试网络	25
7.3	客户服务	25
8	维护	26
8.1	清洁	26
8.2	维修	26
8.3	重置	26
9	停止使用	27
9.1	传输	27
9.2	回收处理	27
10	技术数据	28
10.1	尺寸	28
10.2	技术规格	28

1 安全性

阅读、遵循以下所有安全说明并保留以备日后参考。在操作设备之前，请遵循所有警示。

1.1 安全信息说明

本手册中使用了下列符号和标记来提醒用户注意一些特殊的情况：



危险!

表示危险情况，如不加以避免，则会导致死亡或严重伤害。



警告!

表示危险情况，如不加以避免，可能导致死亡或严重伤害。



小心!

表示危险情况，如不加以避免，可能导致轻度或中度伤害。



注意!

表示一种情况，如不加以避免，可能导致设备或环境损害或数据丢失。

1.2 安全预防措施



小心!

安装须由合格的维修人员遵照美国国家电工标准（NEC 800 CEC 第 60 部分）或当地的相关电气法规进行。

1.3 重要安全说明

- 清洁设备时，请勿使用液体清洁剂或喷雾清洁剂。
- 请勿在靠近热源（例如散热器、加热器、火炉或包括放大器在内的其他可产生热量的设备）的地方安装设备。
- 在安装完成前，请不要让液体溅到设备上。
- 采取预防措施，防止设备免遭电源或雷电浪涌损坏。
- 请仅调节操作说明中指定的控件。
- 仅使用标签上指定的电源类型为设备供电。
- 除非您有资质，否则请勿尝试自行维修受损设备。所有维修事项均应交给有资质的维修人员处理。
- 遵照制造商的说明和当地的适用法规进行安装。
- 仅用制造商指定的附件/配件。
- 保护所有连接电缆，使其免于受损，尤其是在连接点处。
- 仅使用屏蔽UTP电缆进行连接。
- 产品如使用I类适配器，则电源线应接入已接地的插座。
- 所用的低电压电源装置必须符合EN 62368-1标准。
- 连接PoE时，适配器的额定规格应达到：电压不低于55 VDC，电流不低于0.50 A，可承受工作环境温度不低于55°C。
- FLEXIDOME panoramic 5100i IR：适配器应满足以下要求：

- 适配器的额定电压应不低于12 VDC，额定电流应不低于1.12 A；或
- 适配器的额定电压应不低于24 VAC，额定频率不低于60 Hz，额定电流不低于0.70 A
- FLEXIDOME panoramic 5100i IR：产品由电源适配器供电时，适配器应使用认证电源适配器或符合L.P.S.（电源输出功率受限）标准的直流电源供电。

1.4

注意事项

1. 本设备符合FCC规则第15部分的要求。本设备的操作必须满足以下两个条件：
 - 本设备不会引起有害的干扰。
 - 本设备必须能够承受任何收到的干扰，包括可能引起意外操作的干扰。
 2. 任何未经负责检查合规性的相关方明确许可的更改或改装均可能导致用户失去操作本设备的权利。
- 通知：**本设备经测试符合FCC规则第15部分中关于A类数字设备的限制规定。这些限制的目的是为了在商业环境中操作本设备时，可以提供合理的保护以防止有害干扰。本设备会产生、使用和辐射射频能量。此外，如果未遵照说明手册进行安装和使用，可能会对无线电通信造成有害干扰。在居住区操作本设备可能引起有害干扰，在这种情况下将要求用户自费纠正干扰。

FLEXIDOME panoramic 5100i IR: NDS-5703-F360LE、NDS-5704-F360LE、NDS-5703-F360LE-GOV和NDS-5704-F360LE-GOV。

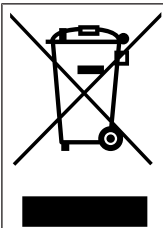
RoHS信息

SJ/T 11364-2014要求的有害物质表						
产品：网络摄像机						
部件	有害物质					
	铅 (Pb)	汞 (Hg)	镉 (Cd)	Cr 6+ (Cr(VI))	多溴联苯 (PBB)	多溴二苯 醚 (PBDE)
箱体	○	○	○	○	○	○
电路板及其电子组件	○	○	○	○	○	○
镜头模块	○	○	○	○	○	○
机械部件（金属）	○	○	○	○	○	○
机械部件（非金属）	○	○	○	○	○	○
内部线缆/连接器	○	○	○	○	○	○
包装配件（金属）	○	○	○	○	○	○
包装配件（非金属）	○	○	○	○	○	○

本表符合SJ/T 11364标准。
 ○：表示该有害物质在该部件所有均质材料中的含量均在GB/T 26572规定的限量要求以下。
 X：表示该有害物质在该部件至少一种均质材料中的含量超出GB/T 26572规定的限量要求。但所有部件均符合欧盟RoHS要求。

产品制造日期代码说明：

<http://www.boschsecurity.com/datecodes>

旧电气和电子设备

此类产品和/或电池应与生活垃圾分开处理。请按照当地法律法规处理此类设备，以便重新使用和/或回收。这将有助于节约资源并保护人类健康和环境。

2

简短信息

本手册由作者精心编制而成，其中内容已经过严格校审。文字在出版时准确无误，但内容可能相应作出更改，恕不另行通知。对于由失误、不完整性或本手册与所述产品之间的差异而直接或间接导致的损坏，Bosch Security Systems不承担任何责任。

Copyright

本手册属于Bosch Security Systems公司的知识产权，受版本法的保护。
博世安防系统公司保留所有权利。

商标

本文档中使用的所有硬件或软件产品名称可能为注册商标，因此应慎重对待。

更多信息

如需详情，请与最近的Bosch Security Systems办事处联系，或者访问www.boschsecurity.com。



<https://www.boschsecurity.com/xc/en/product-catalog/>

3 系统概述

3.1 产品说明

FLEXIDOME panoramic 5100i红外摄像机专为出色性能表现而打造，可提供6MP和12MP清晰度的无盲区360°全景覆盖。该摄像机提供完整的态势感知同时还有高清晰度的放大图像。高端系统级芯片 (SoC)提供扭曲校正功能，可轻松集成并灵活地查看和录制。该摄像机具备集成红外灯，可灵活地控制多个区域的红外强度，避免红外饱和。此外，它还具有种类丰富的输入和输出，例如报警和HDMI，适合各类应用。

3.2 预期用途

该摄像机旨在作为监控摄像机集成在专业IP视频监控解决方案中。摄像机的安装、调试和操作只能由经过培训的专业人员进行。

监控摄像机的使用受国家法律法规的限制。相应地使用摄像机。

3.3 使用摄像机

要访问摄像机的功能，请使用 Web 浏览器。利用浏览器，您可以在界面窗口中实时查看摄像机流，还可以访问和更改摄像机配置的设置和参数的详尽列表。有关浏览器界面的更多信息，请参阅软件手册。摄像机录像和存储功能包括本地报警录像和基于 iSCSI 的系统的录像。摄像机还可以使用 Bosch Video Recording Manager (VRM) 控制录像和存储。与许多博世录像解决方案进行无缝集成。

3.4 与外部系统配合使用

您可通过网页浏览器直接使用摄像机。除此之外，博世下载商店也提供多种其他免费应用程序（如下所列）用于查看和控制摄像机。

下载商店

从此网址下载最新的应用程序和固件：

<http://downloadstore.boschsecurity.com/>

Configuration Manager

使用Configuration Manager应用程序配置常规Video Client设置，例如工作站录像的默认路径或IntuiKey键盘的用法。

如果您决定使用预配置的监视系统，请使用Configuration Manager应用程序设置监视系统：

- 利用集成配置向导轻松配置基本系统设置
- 管理用户组和权限
- 向系统中添加设备并进行分组

Video Security Client

Video Security Client是博世提供的一个免费、易用的视频监控应用程序，可在本地和远程监控IP摄像机和各类设备。该软件最多支持16台摄像机。

Video Security Client具有许多扭曲校正功能，可用于客户端扭曲校正以及查看可用模式。

Bosch Video Client

Bosch Video Client是一个免费的Windows应用程序，可查看、操作、控制和管理在远程位置的监控摄像机和设备。它提供一个方便用户使用的界面，可轻松地实时查看多台摄像机、回放、取证搜索和导出。

4 规划信息



4.1 拆开包装

应当小心拆开本装置的包装并谨慎处理。如果某件物品似乎在运输途中受损，请立即通知承运商。确保所有部件均完整无缺。如果缺少某项，请通知Bosch Security Systems销售代表或客户服务代表。

原始包装箱是此装置最安全的运载容器，当运回此装置以进行维修时，可使用此包装箱。

4.2 随附部件

	数量	组件
	1	安装板
	1	摄像机底座
	1	摄像机球型罩
	1	用于摄像机安装的TR20内六角扳手
	1	8针音频和I/O连接器
	1	2针电源连接器
	1	RJ-45电缆穿透辅助器
	2	M20橡胶孔环（已预装在摄像机底座）
	1	快速安装指南

	数量	组件
	1	安全信息
	3	标识标签

4.3 准备

在安装之前，请准备并规划安装过程和所需材料。

前提条件

- 从包装箱中取出各个组件。确保所有部件齐全且未损坏。
- 必要的材料和装备：
 - 4颗M4或7号螺丝。
 - 适当尺寸的电钻。
 - 螺丝刀、钻头夹持器以及TR20钻头，或使用随附的TR20内六角扳手。
 - microSD卡（可选）

4.4 网络和PoE



注意!

只能使用符合IEEE 802.3at/802.3af 1型，3类标准的PoE设备。

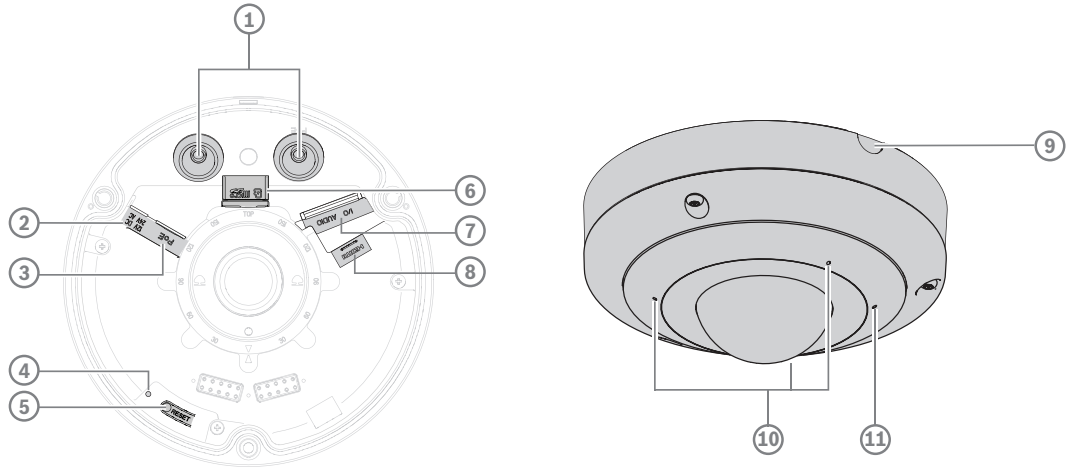
在连接24 VAC/12 VDC电源的同时，也可以使用以太网供电(PoE)。如果同时应用辅助电源和PoE，则摄像机在默认情况下由PoE供电，如果PoE发生故障，可无缝切换到辅助电源。

当PoE恢复正常时，摄像机无缝切换回PoE作为其默认电源。

电缆

有关电缆要求，请参阅为摄像机底座布线。

5 安装



1	M20孔环	2	电源输入
3	RJ45连接器	4	内部活动LED指示灯
5	重置按钮	6	MicroSD卡插槽
7	报警和音频	8	微型HDMI
9	电缆侧入口门	10	3麦克风阵列
11	外部活动LED指示灯		

5.1 安装摄像机底座

5.1.1 安装前

从盒中取下摄像机底座。

本地存储



注意!

博世建议使用具有运行状况监控功能的工业级micro SD卡。

要安装micro SD卡，请执行以下操作：

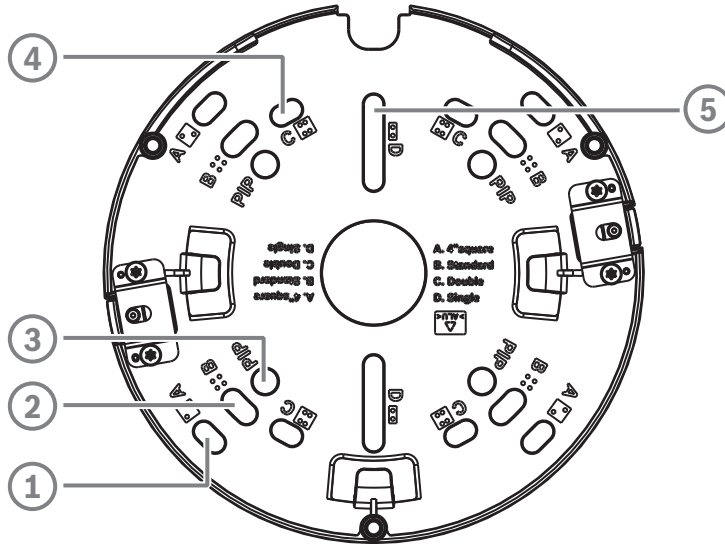
1. 使用TR15工具将micro SD卡装入micro SD插槽。
2. 用力按micro SD卡，直至其卡入插槽中。

要取出micro SD卡，请执行以下操作：

1. 将micro SD卡按入插槽，直至它再次解锁。
2. 将卡从SD插槽中取出。
3. 使用TR15工具再次关闭锁。

5.1.2 装配安装板

安装板用于将摄像机固定到平坦表面上，也可与安装附件搭配使用。安装板可以根据不同的安装方式提供不同的孔和插槽。



1	A 用于4英寸或4S电气接线盒安装的 安装孔。安装板上有四个安装孔可用，但安装 只需要用到其中两个。可在不同的方向上 装配安装板。	2	B 用于标准墙壁或天花板安装的 安装孔。使用四颗螺丝。如有必要，请使用膨胀管 (用于混凝土墙壁/天花板)。
3	PIP 用于与NDA-5080-PIP和NDA-5080-PIPW 一起安装的安装孔。NDA-5080-PIP和 NDA-5080-PIPW随附必需的螺丝。	4	C 用于双联盒安装的 安装孔。将安装板与电 气接线盒的四个螺孔对齐。
5	D 用于单联盒的 安装孔。将安装板上的两个 开槽孔与电气接线盒上的两个螺孔对齐。		

此外，摄像机在与可用的附件相结合时可涉及多种安装方式。有关可用的附件，请参阅可选安装附件。



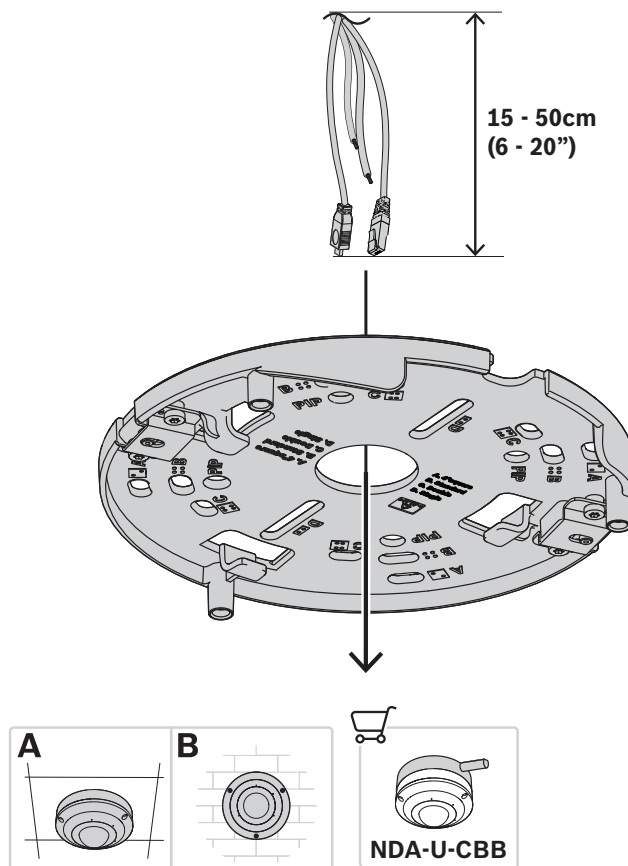
注意!

摄像机不附带用于表面安装的插销和螺丝。

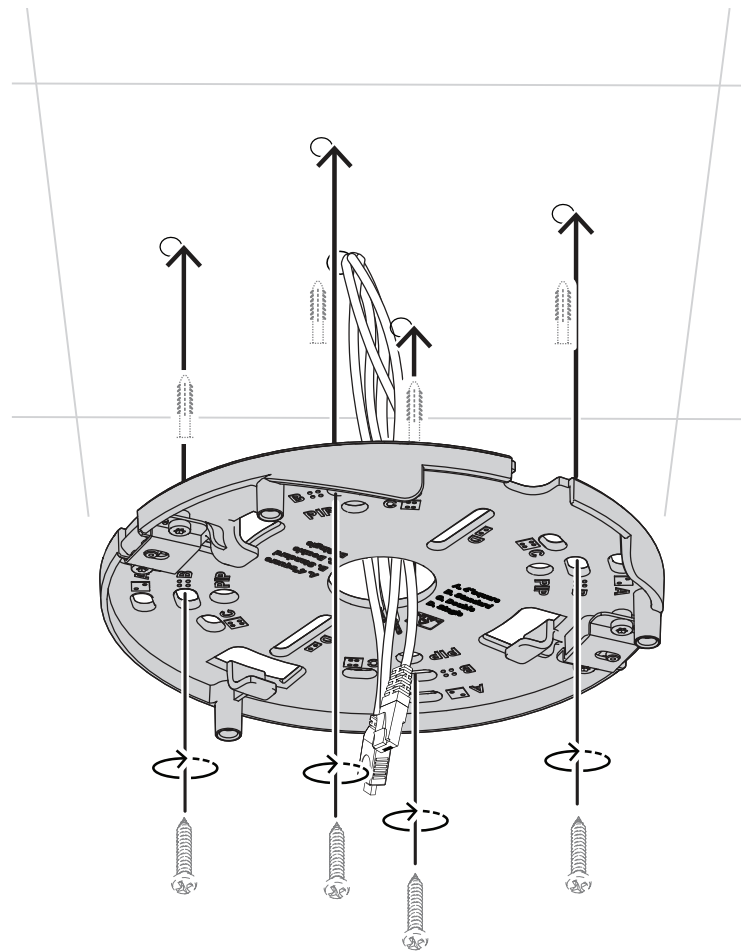
1. 将安装板的中心孔放在表面上的电缆出口之上。
2. 在表面上标出各个螺孔的位置。
注意：对于标准安装，请使用安装板上标有“B”的安装孔。对于不同的安装，例如对于在电气接线盒上安装，请使用不同的安装孔。有关详细信息，请参阅上方表格。

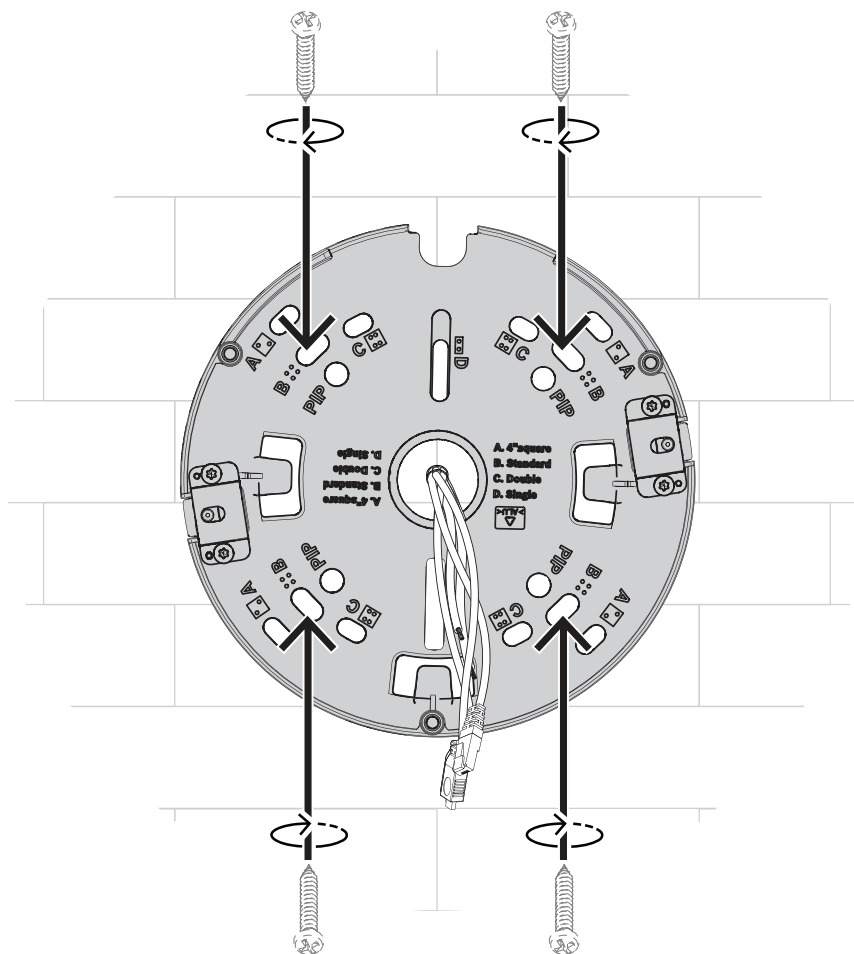
**注意!**

如果您需要更多的电缆空间，NDA-U-CBB可在摄像机下方提供额外的空间用于接线和存放电缆。



3. 将电缆穿过安装板的中心孔。
注意：如果电缆没有穿墙而是沿着墙壁布线，那么需要将安装板与电缆对齐。这样电缆就不会穿过中心孔。安装板的一侧可用于侧面接入电缆。拆下摄像机底座上的门。
4. 如果您要安装在混凝土墙壁/天花板上，请使用合适尺寸的钻头和螺丝。注意：请使用长度为15-50厘米（6-20英寸）的电缆，确保正确安装并防止电缆长度过长。如果您使用4S盒或安装在木头上，则无需执行此步骤。



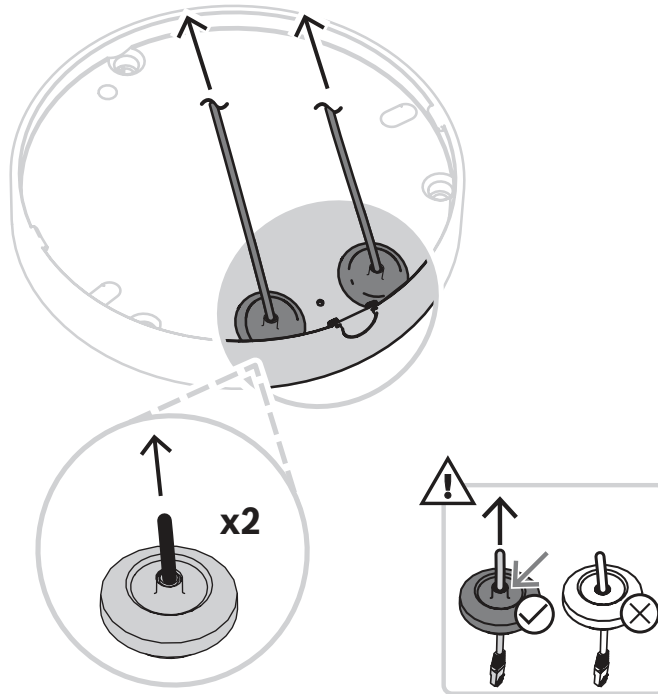


为了确保正确的墙壁安装且博世徽标显示在顶部，安装板需按照如上所示的方式安装。

5.1.3

安装摄像机底座

1. 将RJ-45电缆穿透辅助器放在网络电缆上。
2. 从M20橡胶孔环中取出管子。
3. 将一个M20橡胶孔环放在RJ-45电缆穿透辅助器的尖端。
4. 如果使用辅助连接电缆，请将其从另一个电缆入口拉出。每个孔环一根电缆可保证防水安装。
5. 稍稍向回拉动两条电缆上的M20橡胶孔环，确保孔环套朝向电缆的出处。
6. 将M20橡胶孔环固定在两个电缆进口中以确保牢固地合上电缆进口。



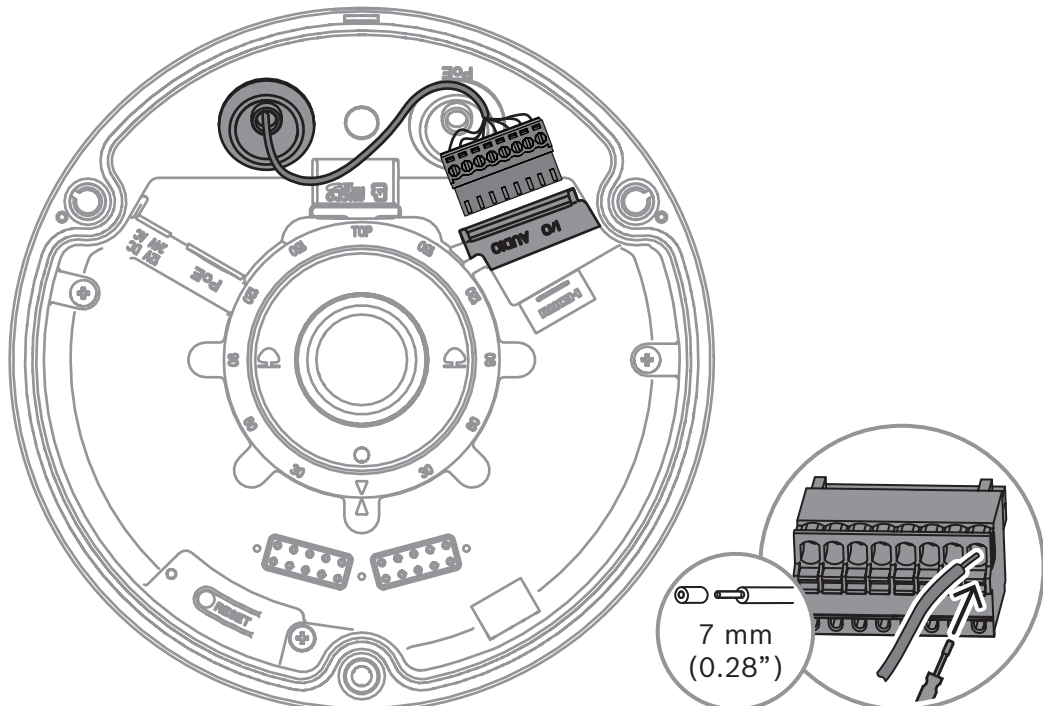
7. 将网络电缆连接到摄像机的网络连接器。



注意!

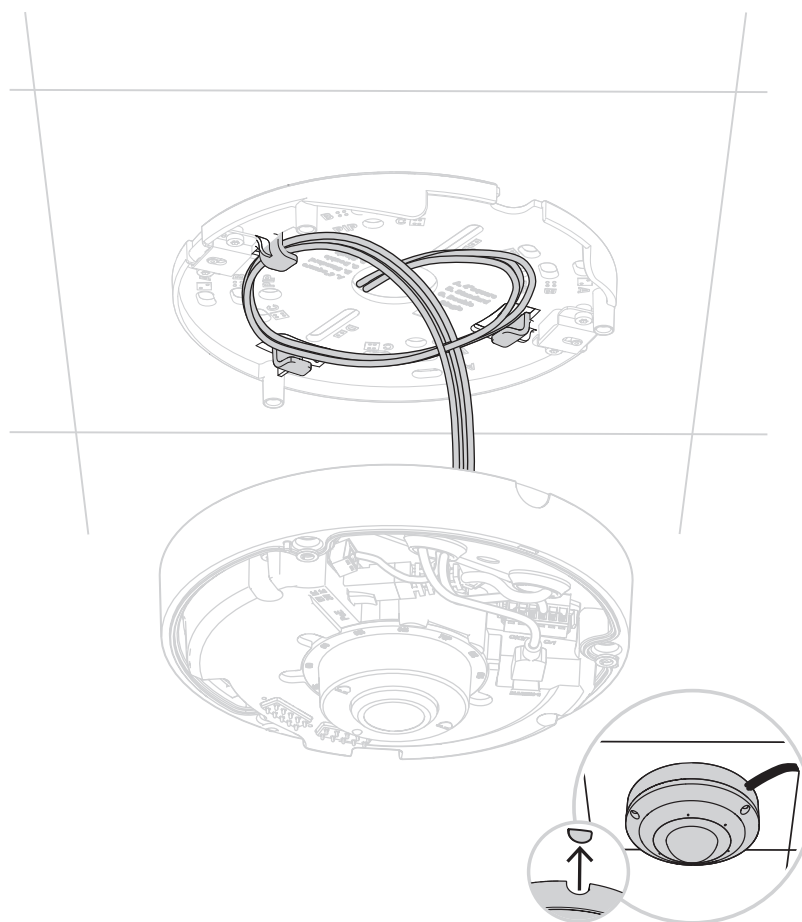
为确保正确的防水安装，标有“PoE”的电缆入口需要用于RJ45/PoE电缆。

8. 如果使用该电缆，将音频和报警线连接到8针音频和I/O连接器。摄像机音频输入仅接受线路电平输入。不支持无源麦克风输入直连。



插针	连接
1	报警输出
2	报警输出
3	ALARM IN
4	接地
5	音频输入
6	接地
7	接地
8	音频输出

9. 使用微型HDMI连接器将摄像机直接连接到具有HDMI输入的公开展示的显示器上，适合零售商家或本地视频播放。
10. 如果需要，将电缆绕在安装板的挂钩上。

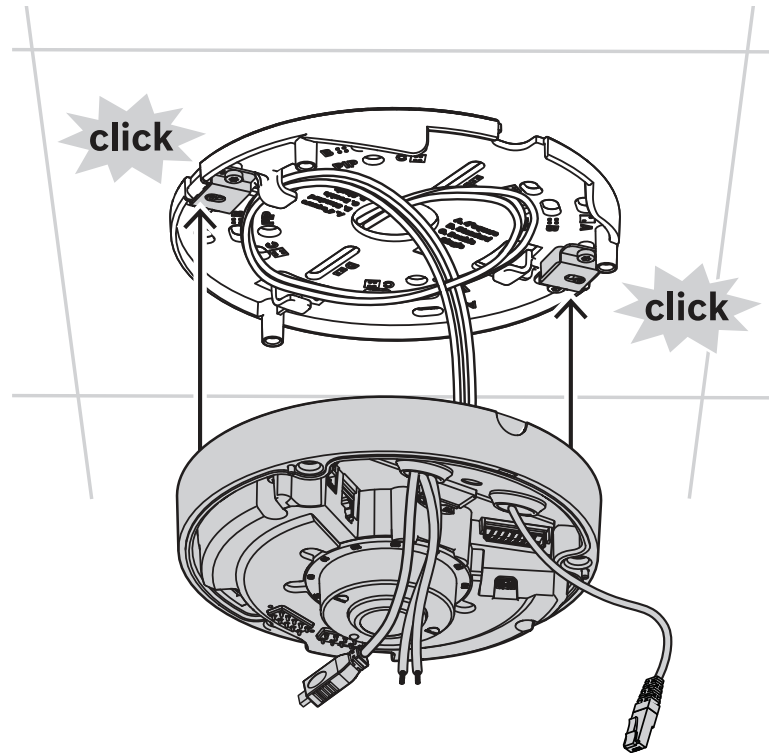


注意!

如果电缆从摄像机外部接入，请取下侧入口门。如果电缆从背面接入，侧入口门可以保留在原位。

11. 将摄像机底座放在安装板上，以使摄像机底座的螺孔与安装板的螺孔对准。

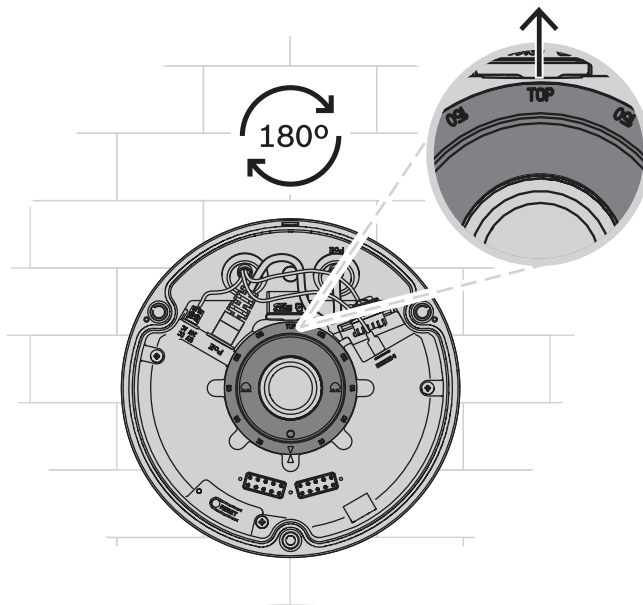
12. 轻轻地将摄像机底座压在安装板上，直到听到/感觉到咔哒一声。
13. 确保摄像机底座已固定。



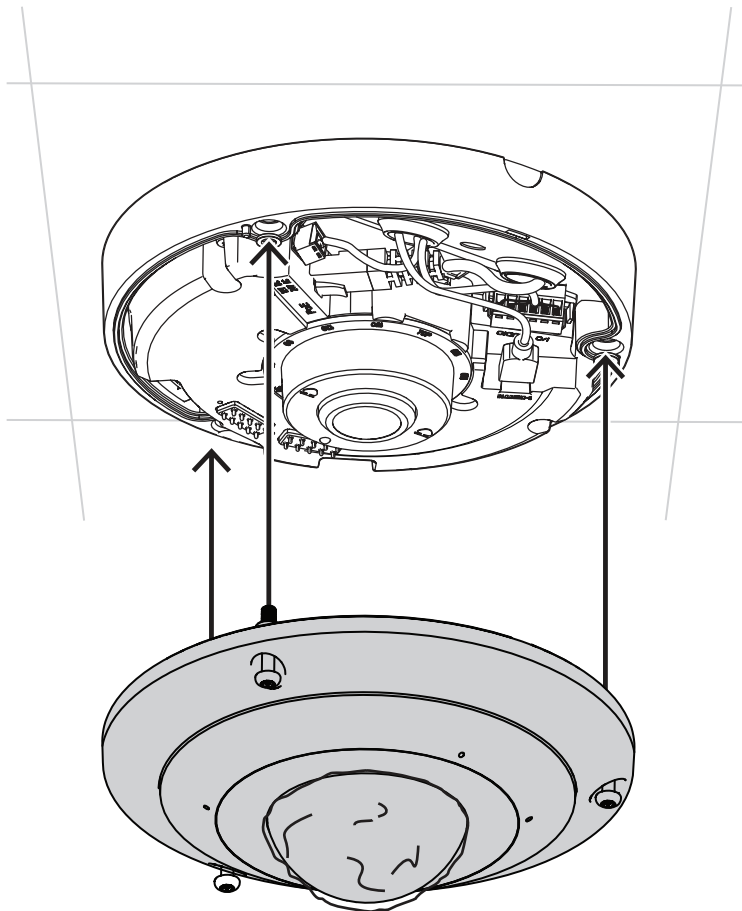
5.2

安装摄像机球型罩

1. 在墙壁安装场景中，确认镜头模块的“TOP”标记朝上。如果没有朝上，请以正确的方向转动镜头模块，确保图像在系统或浏览器中正确显示。



2. 将除摄像机外罩按正确的方向放在摄像机底座上。
注意：两个部件上都印有红色箭头以指示正确的方向。
3. 使用随附的TR20内六角扳手拧紧摄像机外罩上的螺丝。



4. 取下保护箔。

5.3

取下摄像机

如需取下或打开摄像机，请按照以下步骤操作：

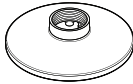
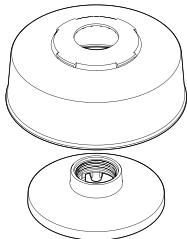

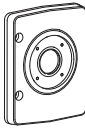



1. 松开摄像机上的三颗系留螺丝。
2. 拔下以太网电缆。
3. 取出孔环。
4. 握住摄像机底座并突然卡扣以松开卡钩。
5. 取下摄像机。

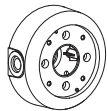
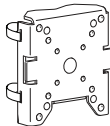
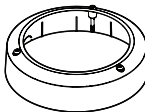
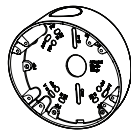
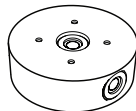
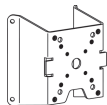



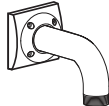
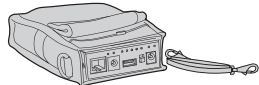
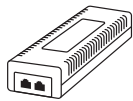

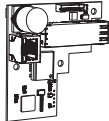
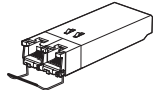
注意！

包装盒随附安装板以及分开的摄像机底座和摄像机外罩。如果您将安装板卡入摄像机，请将一根手指放在安装板的中心孔中，另一只手握住摄像机底座。然后立即拉动安装板以松开安装板上的两个卡钩。

5.4 可选安装附件

NDA-5080-PIP	悬吊式接口板, 148毫米	
NDA-5080-PIPW	悬吊式接口板, 148毫米	
NDA-U-WMT	悬吊式墙壁安装底座	
NDA-U-WMP	墙壁安装板	
NDA-U-PMT	悬吊式管道安装底座, 12英寸 (31厘米)	
NDA-U-PMTE	悬吊式管道加长管, 20英寸 (50厘米)	
NDA-U-PMTS	悬吊式管道安装底座, 4英寸 (11厘米)	

NDA-U-PSMB	悬吊式墙壁安装/吸顶式SMB	
NDA-U-PMAS	立杆安装适配器, 小型	
NDA-U-PMAL	立杆安装适配器, 大型	
NDA-5080-PC	可喷漆外罩, F360E, 4片	
NDA-5080-TM	20度倾斜安装底座, 148毫米	
NDA-U-CBB	导管底盒, 148毫米	
NDA-U-CMT	墙角安装适配器	

NDA-U-PMTG	悬吊式管道安装底座, 联盒	
NDA-U-WMTG	悬吊式墙壁安装底座, 联盒	
NPD-3001-WAP	便携式安装工具	
NPD-5001-POE	中跨, 15W, 单端口, 交流电输入	
NPD-5004-POE	中跨, 4端口, 15W, 交流电输入	
VG4-SFPSCKT	以太网至SFP接口套件	
SFP-2	光纤模块, 多模, 1310纳米, 2LC	

SFP-3	光纤模块, 单模, 1310纳米, 2LC	
SFP-25	光纤模块, 1310/1550纳米, 1SC	
SFP-26	光纤模块, 1550/1310纳米, 1SC	

5.5

LED状态

在摄像机镜头对面的摄像机球型罩中可以看到状态LED。
有关状态LED所表示的不同功能, 请参阅下表。

状态LED指示灯	含义
呈红色稳定亮起	正在启动
呈红色闪烁	正在重置
呈绿色稳定亮起	正在工作, 但未监视或录制流
呈绿色闪烁	正在监视和/或录制流

如有必要, 请在摄像机设置中禁用状态LED。

1. 选择**摄像机**。
2. 选择**安装程序菜单**。
3. 在**摄像机 LED**中选择**禁用**。

6 配置

6.1 浏览器连接

使用装有网页浏览器（Google Chrome、Microsoft Edge或Mozilla Firefox）的计算机接收实况图像、控制设备和重播录像片段。使用浏览器通过网络配置该装置。

6.1.1 建立网络连接

该装置必须具备有效的IP地址，才能在您的网络和兼容的子网掩码上正常运行。

默认情况下，DHCP在出厂时被预设为**打开及链接-本地**，以使DHCP服务器分配IP地址，如果无DHCP服务器可用，则分配169.254.1.0至169.254.254.255范围内的链路本地地址（自动IP）。

可使用Configuration Manager查找IP地址。从<http://downloadstore.boschsecurity.com>下载该软件。

1. 启动网页浏览器。
2. 输入该装置的IP地址作为URL。
3. 在初始安装期间，确认出现的任何安全性问题。

6.1.2 受保护的网络

如果采用 RADIUS 服务器进行网络访问控制（802.1x 身份验证），则必须先配置该装置。要配置该装置，请使用网络电缆将其直接连接到计算机，然后配置两个参数：**标识** 和 **密码**。仅在完成这些配置后才能通过网络与该装置通信。

7 故障排除

7.1 解决问题

下表用于帮助确定故障原因并解决问题（如有可能）。

故障	可能原因	解决方案
装置不工作。	电源故障。	检查电源。检查使用的是12 V PoE还是24 V辅助电源。
	电缆连接存在问题。	检查所有电缆、插销、触点和连接。
未建立连接，无图像传输。	装置配置不正确。	检查所有配置参数（如有必要，重置为工厂默认值）。
	安装故障。	检查所有电缆、插销、触点和连接。
	IP地址错误。	检查IP地址(ping)。
	局域网中的数据传输故障。	使用ping命令检查数据传输。
	已达到连接的最大数量。	等待可用的连接，然后再次调用传输器。
上载固件后装置不能运行。	固件文件在编程过程中发生电源故障。	让客户服务人员检查装置，必要时进行更换。
	固件文件不正确。	在网页浏览器中输入装置的IP地址，并在后面加上/main.htm，然后重新上载。 请仅使用CPP14固件文件。
Web浏览器包含空字段。	网络中存在活动代理服务器。	在本地计算机代理设置中创建规则以排除本地IP地址。

7.2 测试网络

ping 命令可用于检查两个 IP 地址之间的连接。它可以测试网络中的设备是否处于活动状态。

1. 打开 DOS 命令提示窗口。
2. 键入ping 并在其后加上设备的 IP 地址。

如果找到设备，会出现如“Reply from...”的响应，其后是发送的字节数和传输时间（毫秒）。否则，不能通过网络访问设备。这可能是由于：

- 设备没有正常连接至网络。在此情况下，请检查电缆连接。
- 设备没有正确集成至网络。检查 IP 地址、子网掩码和网关地址。

7.3 客户服务

如果不能解决某个故障，请联系供应商或系统集成商，或者直接联系博世安防系统公司的客户服务中心。

内部固件的版本号可从服务页面上查看。请在联系客户服务中心之前记下此信息。

1. 在浏览器的地址栏中，在装置的 IP 地址之后输入： /version
(例如：192.168.0.80/version)
2. 记下信息或打印该页面。

8 维护

8.1 清洁

镜头清洁

保持镜头清洁很重要，这样才能确保出色性能。应从镜头表面上清除灰尘、油脂或指纹。在清洁镜头时请格外小心，不要损坏用于降低光线反射的特殊涂层。

- 用吹风毛刷或没有油脂的软刷清除灰尘。
- 用干净的无绒软布从镜头上擦掉水滴，然后擦干镜头表面。
- 使用专门的镜头清洁纸或经镜头清洁液处理过的布，轻轻地擦掉残留的灰尘（从镜头中心向边缘螺旋式地擦拭）。

8.2 维修

该装置不含任何可由用户检修的部件。请将所有维修工作都交给合适、有资质的专家。

8.3 重置

要恢复装置的原始设置，请按住重置按钮10秒钟。对设置所做的各种更改都将被工厂默认值覆盖。例如，当装置因设置无效而无法按照预期方式工作时，有必要进行重置。

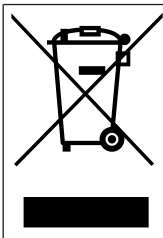
9 停止使用

9.1 传输

此设备应与本安装手册一并交付。

9.2 回收处理

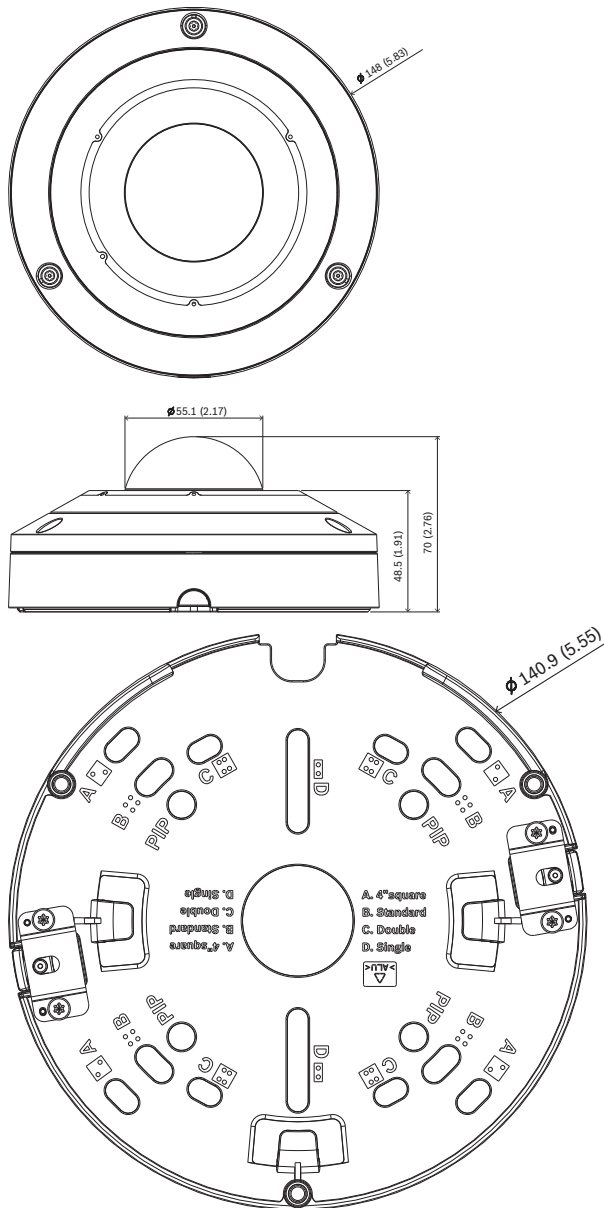
旧电气和电子设备



此类产品和/或电池应与生活垃圾分开处理。请按照当地法律法规处理此类设备，以便重新使用和/或回收。这将有助于节约资源并保护人类健康和环境。

10 技术数据

10.1 尺寸



尺寸 (单位: 毫米 (英寸))

10.2 技术规格

电源	
输入电压	PoE IEEE 802.3af/802.3at类型1, 3类 24 VAC $\pm 10\%$ 12 VDC $\pm 10\%$ PoE和辅助电源可以同时连接, 以实现冗余操作
功耗 (典型/最大)	5.6 W/11.4 W

传感器	
传感器总像素	6 MP
类型(6 MP)	1/1.8英寸CMOS
使用的像素(6 MP)	2112 x 2112 (4.5 MP)
传感器总像素	12 MP
类型(12 MP)	1/2.3英寸CMOS
使用的像素(12 MP)	3008 x 3008 (9 MP)

视频性能 - 灵敏度 根据IEC 62676第5部分 (1/25, F2.0) 测量	
彩色(6 MP)	0.099 lx
黑白(6 MP)	0.008 lx
红外开启(6 MP)	0 lx
彩色(12 MP)	0.150 lx
黑白(12 MP)	0.048 lx
红外开启(12 MP)	0 lx

视频性能 - 动态范围	
宽动态范围(6 MP)	120 dB WDR
根据IEC 62676第5部分测量(6 MP)	105 dB WDR
宽动态范围(12 MP)	120 dB WDR
根据IEC 62676第5部分测量(12 MP)	106 dB WDR

视频流	
视频压缩格式	H.265、H.264、M-JPEG
流式传输	多个可配置的H.265、H.264和M-JPEG数据流，可配置帧速率和带宽。 进行前端扭曲校正的多个通道 兴趣区域(ROI)
整体IP延迟	最少120毫秒，最多340毫秒
GOP结构	IP、IBP、IBBP
帧速率(6 MP)	1-30fps
帧速率(12 MP)	1-30fps HDR模式为1-25fps
编码器区域	8个独立区域，用于设置编码器质量以优化比特率。

视频清晰度 (水平x垂直)		
视频1通道	完整全景图	6 MP: 2112 x 2112 (4.5 MP) 12 MP: 3008 x 3008 (9 MP)
视频2通道	多个扭曲校正模式 (全景、双全景、四画面、走廊、E-PTZ)	清晰度取决于所选的扭曲校正模式
视频3通道	E-PTZ	高达1920 x 1080
每个通道和数据流可单独选择多种较低清晰度		

视频功能	
日夜两用	彩色、黑白、自动 (可调节的切换点)
可调节的图像设置	对比度、饱和度水平和控制、亮度、清晰度
白平衡	2500至10000K, 3个自动模式 (基本、标准、钠光照明)、手动模式和保持模式
快门	自动电子快门(AES) 可选默认快门 (1/30 [1/25]至1/500) 快门速度高达1/1.875至1/150000
逆光补偿	关/开
降噪	动态降噪
隐私遮挡	8个独立区域, 完全可编程
场景模式	时间表多种默认模式
预置位	6个独立扇区
摄像机巡视路线	包含多达6个连续场景的预置位巡视路线
显示标记	所有视频通道具有单独的名称和标记
其他功能	像素计数器、视频水印、位置

视频内容分析	
分析类型	Intelligent Video Analytics, Camera Trainer
报警规则 (可组合)	各类目标、监视区中的目标、越线、进入/离开现场、徘徊、跟随路径、目标遗留/移除、计数、占用、人群密度估计、条件更改、相似点搜索、流动/逆向流动
对象过滤器	持续时间、大小、纵横比、速度、方向、颜色、物体类别(4)
跟踪模式	标准(2D)跟踪、3D跟踪、3D人员跟踪、船舶跟踪、博物馆模式
对象分类	人、汽车、自行车、卡车
校准/地理位置	自动, 基于陀螺仪传感器和摄像机高度
增强型智能音频分析	枪声探测, T3/T4报警检测 (经许可)。未来版本将提供更多探测器。

夜视	
距离	20米 (66英尺)
LED指示灯	360° LED高效阵列, 850纳米
红外强度	5个可控制的区域
光学参数	
镜头	1.155毫米定焦镜头F2.0 (6 MP) 1.26毫米定焦镜头F2.0 (12 MP)
镜头底座	板式安装
光圈控制	固定光圈
日夜两用	可切换红外滤镜
视场	182° (水平) x 182° (垂直)
最小物体距离	0.1米
本地存储	
内部RAM	5秒警前预录
存储卡插槽	Micro SDXC/SDHC/SD卡
工业级SD卡	超长使用寿命并支持监控运行状况 (如果SD卡支持), 可提前指示需要检修。
输入/输出	
音频线路输入	0.707 Vrms (最大值), 10千欧 (典型值)
音频线路输出	0.707 Vrms, 16欧 (典型值)
报警输入	1路输入
报警输入激活	短路或DC 5V激活
报警输出	1路输出
报警输出电压	30 VDC, 最大负载0.5 A
HDMI兼容设备的视频输出	微型HDMI连接器和1080p清晰度, 可提供扭曲校正视图
麦克风	集成式阵列, 3个数字MEMS音频传感器
以太网	RJ-45
光纤 (单独销售)	安装在监控电源盒 (NDA-U-PA0、NDA-U-PA1或NDA-U-PA2) 内的光纤以太网介质转换器套件(VG4-SFP SCKT)提供与所安装的摄像机相连的光纤接口。
音频流	
标准	G.711, 8 kHz采样率 L16, 16 kHz采样率 AAC-LC, 96 kbps (在32/48 kHz采样率时)
信噪比	>50 dB

音频流	
音频流	全双工/半双工
平台	
通用产品平台	CPP14
数据安全	
Secure Element (“TPM”)	RSA 4096位, AES/CBC 256位
PKI	X.509证书
加密	完全端对端加密, 支持VMS 网络: TLS1.0/1.1/1.2/1.3, AES128, AES256 本地存储: XTS-AES
视频验证	校验和、MD5、SHA-1、SHA-256
固件保护	已签名的固件, 安全启动
网络	
协议	IPv4、IPv6、UDP、TCP、HTTP、HTTPS、RTP/RTCP、IGMP V2/V3、ICMP、ICMPv6、RTSP、FTP、ARP、DHCP、APIPA (自动IP、链接本地地址)、NTP (SNTP)、SNMP (V1、V3、MIB-II)、802.1x、DNS、DNSv6、DDNS (DynDNS.org、selfHOST.de、no-ip.com)、SMTP、iSCSI、UPnP (SSDP)、DiffServ (QoS)、LLDP、SOAP、CHAP、摘要式身份验证
以太网	10/100/1000 Base-T、自动侦测、半双工/全双工
连接	Auto-MDIX
互操作性	ONVIF Profile S ONVIF Profile G ONVIF Profile M ONVIF Profile T GB/T 28181
机械规格	
尺寸 (直径x高)	148 x 70毫米 (5.83 x 2.76英寸)
镜头调节 (旋转)	355°
重量	0.82千克 (1.81磅)
色彩	白色 (RAL9003)
陀螺仪传感器	是
球型罩	透明聚碳酸酯, 采用UV防刮擦保护层
防护罩	铝质, 带有除湿膜和防水连接区域
安装	附带用于表面安装的安装板, 4英寸方形分线盒, 单联盒和双联盒
导管	兼容导管底盒, 适合3/4英寸NPT (M25)导管侧入口 (单独销售)
环境规格	
工作温度	红外开启: -40 °C至+50 °C (-40 °F至122 °F)

环境规格	
	红外关闭: -40 °C至+55 °C (-40 °F至131 °F)
存放温度	-40 °C至+70 °C (-40 °F至158 °F)
工作湿度	5%至93%相对湿度, 无冷凝 5%至100%相对湿度, 冷凝
存放湿度	相对湿度高达98%
撞击防护	IK10
防水防尘	IP66和NEMA类型4X
可持续性	不含PVC
原产地	NDS-5703-F360LE/NDS-5704-F360LE: 泰国 NDS-5703-F360LE-GOV/NDS-5704-F360LE-GOV: 中国台湾

Building solutions for a better life.

202401081652