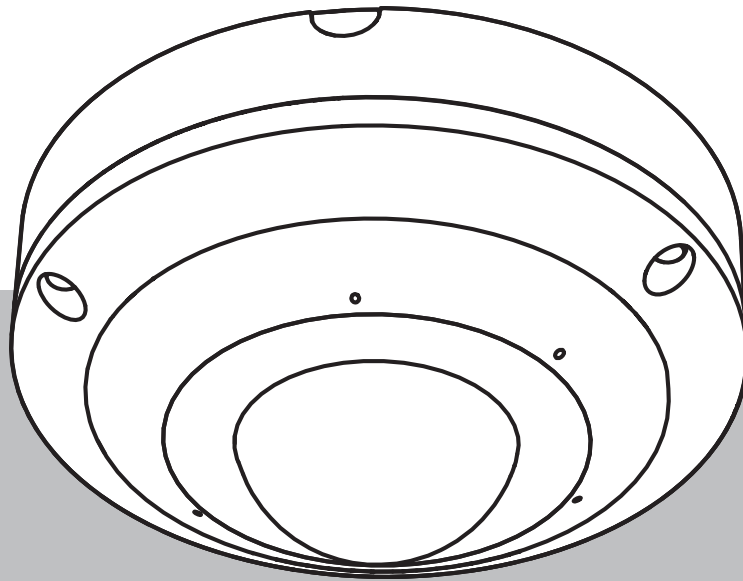


FLEXIDOME panoramic 5100i IR

NDS-5703-F360LE | NDS-5704-F360LE | NDS-5703-F360LE-GOV |
NDS-5704-F360LE-GOV



Sumário

1	Segurança	4
1.1	Explicação da mensagem de segurança	4
1.2	Precauções de segurança	4
1.3	Importantes instruções de segurança	4
1.4	Avisos	5
2	Informações breves	7
3	Visão geral do sistema	8
3.1	Descrição do produto	8
3.2	Uso destinado	8
3.3	Uso da câmera	8
3.4	Operação com sistemas externos	8
4	Informações de planejamento	10
4.1	Desembalando o produto	10
4.2	Peças incluídas	10
4.3	Preparação	11
4.4	Rede e PoE	11
5	Instalação	12
5.1	Instalação da base da câmera	12
5.1.1	Antes da instalação	12
5.1.2	Instalação da placa de montagem	13
5.1.3	Instalação da base da câmera	16
5.2	Instalação da tampa do dome da câmera	20
5.3	Como remover a câmera	21
5.4	Acessórios opcionais de montagem	22
5.5	LED de status	25
6	Configuração	26
6.1	Conexão com o navegador	26
6.1.1	Como estabelecer a rede	26
6.1.2	Rede protegida	26
7	Solução de problemas	27
7.1	Como resolver problemas	27
7.2	Teste da rede	28
7.3	Atendimento ao cliente	28
8	Manutenção	29
8.1	Limpeza	29
8.2	Reparo	29
8.3	Redefinição	29
9	Desativação	30
9.1	Transferência	30
9.2	Descarte	30
10	Dados técnicos	31
10.1	Dimensões	31
10.2	Especificações	31

1 Segurança

Leia, siga e guarde todas as instruções de segurança a seguir para referência futura. Siga todos os avisos antes de operar o dispositivo.

1.1 Explicação da mensagem de segurança

Neste manual, os símbolos e indicações a seguir são usados para chamar atenção para situações especiais:

**Perigo!**

Indica uma situação arriscada que, se não for evitada, resultará em morte ou lesões graves.

**Advertência!**

Indica uma situação arriscada que, se não for evitada, pode resultar em morte ou lesões graves.

**Cuidado!**

Indica uma situação arriscada que, se não for evitada, pode resultar em lesões secundárias ou moderadas.

**Aviso!**

Indica uma situação que, se não for evitada, pode resultar em danos ao equipamento ou ao ambiente, ou em perda de dados.

1.2 Precauções de segurança

**Cuidado!**

A instalação deve ser realizada somente por técnicos qualificados e de acordo com o Código Elétrico Nacional (NEC 800 CEC Seção 60) os códigos locais aplicáveis.

1.3 Importantes instruções de segurança

- Para limpar o dispositivo, não use produtos de limpeza líquidos nem em aerossol.
- Não instale o dispositivo perto de nenhuma fonte de calor, como radiadores, aquecedores, fogões ou outros equipamentos (inclusive amplificadores) que produzam calor.
- Não deixe cair líquidos no dispositivo antes que a instalação esteja concluída.
- Tome precauções para proteger o dispositivo de surtos de eletricidade e raios.
- Ajuste somente os controles especificados nas instruções de operação.
- Opere o dispositivo somente com o tipo de fonte de alimentação indicado na etiqueta.
- A menos que você tenha a devida qualificação, não tente consertar um dispositivo danificado por conta própria. Encaminhe toda manutenção para um técnico de manutenção qualificado.
- Instale o dispositivo de acordo com as instruções do fabricante e os códigos locais aplicáveis.
- Utilize somente conexões/acessórios especificados pelo fabricante.

- Proteja todos os cabos de conexão contra possíveis danos, principalmente nos pontos de conexão.
- Use somente cabos UTP blindados para conexão.
- Ao usar um adaptador de Classe I com o seu produto, o cabo de alimentação deverá estar conectado a uma tomada elétrica aterrada.
- A unidade de fonte de alimentação de baixa tensão usada deve estar em conformidade com EN 62368-1.
- Para conexões via PoE, o adaptador deve ser classificado com 55 VCC, no mínimo 0,50 A, com uma temperatura de operação do ambiente de pelo menos 55 °C.
- FLEXIDOME panoramic 5100i IR: o adaptador deve ter os seguintes requisitos:
 - o adaptador deve ser classificado com 12 VCC, no mínimo 1,12 A; ou
 - o adaptador deve ser classificado com 24 VCA, no mínimo 60 Hz, 0,70 A
- FLEXIDOME panoramic 5100i IR: quando o produto é alimentado por um adaptador de energia, este deve ser alimentado por um adaptador de alimentação listado ou uma fonte de alimentação de CC, marcados com **L.P.S.** - Fonte de alimentação limitada.

1.4

Avisos

Isenção de responsabilidade da UL

A Underwriter Laboratories Inc. ("UL") não testou o desempenho nem a confiabilidade da segurança ou dos aspectos de sinalização deste produto. A UL testou somente os riscos de incêndio, choque e/ou risco de morte, conforme definidos nos Standard(s) for Safety for Information Technology Equipment, UL 60950-1, UL 62368-1, UL 60950-22. A Certificação UL não cobre o desempenho nem a confiabilidade dos aspectos de segurança ou sinalização deste produto.

A UL NÃO FAZ NENHUMA DECLARAÇÃO, GARANTIA OU CERTIFICAÇÃO EM RELAÇÃO AO DESEMPENHO OU À CONFIABILIDADE DE NENHUMA FUNÇÃO DESTE PRODUTO RELACIONADA A SEGURANÇA OU SINALIZAÇÃO.

1. Este dispositivo está em conformidade com a Parte 15 das Regras da FCC. Sua operação está sujeita às duas condições a seguir:
 - Este dispositivo não pode causar interferências danosas.
 - Este dispositivo deve aceitar qualquer interferência recebida, inclusive interferências que possam causar um funcionamento indesejado.
2. Alterações ou modificações que não forem expressamente aprovadas pela parte responsável em relação à conformidade poderão anular a autoridade do usuário para operar o equipamento.

Observação: este equipamento foi testado e está em conformidade com os limites definidos para dispositivos digitais de Classe A, de acordo com a Parte 15 das Regras da FCC. Esses limites foram estabelecidos para garantir uma proteção razoável contra interferências danosas quando o aparelho estiver sendo operado em um ambiente comercial. Este equipamento gera, usa e pode emitir energia de radiofrequência e, se não for instalado e usado de acordo com o manual de instruções, pode causar interferências danosas para as comunicações por rádio. É provável que a operação deste equipamento em áreas residenciais cause interferências danosas, sendo que, nesse caso, será necessário que o usuário corrija as interferências por conta própria.

FLEXIDOME panoramic 5100i IR: NDS-5703-F360LE, NDS-5704-F360LE, NDS-5703-F360LE-GOV e NDS-5704-F360LE-GOV.

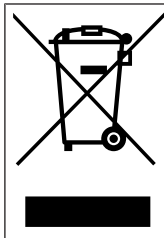
Informações para a RoHS

Hazardous substance table according to SJ/T 11364-2014						
Produto: câmera de rede						
Parte	Substância danosa					
	Pb (Pb)	Hg (Hg)	Cd (Cd)	Cr 6+ (Cr(VI))	PBB (PBB)	PBDE (PBDE)
Gabinete	O	O	O	O	O	O
Placa de circuito impresso e seus componentes eletrônicos	O	O	O	O	O	O
Módulo de lente	O	O	O	O	O	O
Peças mecânicas: metálicas	O	O	O	O	O	O
Peças mecânicas: não metálicas	O	O	O	O	O	O
Conector/cabo interno	O	O	O	O	O	O
Acessórios de embalagem: metálicos	O	O	O	O	O	O
Acessórios de embalagem: não metálicos	O	O	O	O	O	O

Este formulário é compilado de acordo com a SJ/T 11364.
O: indica que o conteúdo da substância perigosa em todos os materiais homogêneos da peça está abaixo do requisito de limite especificado em GB/T 26572.
X: indica que o conteúdo da substância perigosa em pelo menos um dos materiais homogêneos da peça excede o requisito de limite de GB/T 26572. No entanto, todas as peças estão em conformidade com os requisitos de RoHS da UE.

The manufacturing datecodes of the products are explained in:

<http://www.boschsecurity.com/datecodes>

Equipamento elétrico e eletrônico antigo

Este produto e/ou bateria devem ser descartados separados do lixo doméstico. Descarte o equipamento de acordo com as leis e os regulamentos locais, para permitir sua reutilização ou reciclagem. Isso ajuda a conservar os recursos e proteger a saúde humana e o meio ambiente.

2 Informações breves

Este manual foi compilado com extremo cuidado, e as informações aqui contidas foram verificadas na íntegra. O texto estava correto no momento da publicação. No entanto, o conteúdo por ser alterado sem aviso prévio. A Bosch Security Systems não se responsabiliza por danos decorrentes, direta ou indiretamente, de falhas, incoerências ou discrepâncias entre este manual e o produto descrito.

Copyright

Este manual é propriedade intelectual da Bosch Security Systems e é protegido por copyright.

Todos os direitos reservados.

Marcas registradas

Todos os nomes de produtos de software e hardware usados neste documento provavelmente são marcas registradas e devem ser tratados como tais.

Mais informações

Para obter mais informações, entre em contato com o escritório mais próximo da Bosch Security Systems ou visite www.boschsecurity.com.



<https://www.boschsecurity.com/xc/en/product-catalog/>

3 Visão geral do sistema

3.1 Descrição do produto

A câmera FLEXIDOME panoramic 5100i IR foi criada para o desempenho de alta qualidade, apresentando uma visão geral 360° em resolução de 6 MP e 12MP, sem pontos cegos. A câmera oferece percepção situacional completa e imagens ampliadas simultâneas em alta resolução. O sistema inovador em chip (SoC) fornece dewarping para fácil integração, além de exibição e gravação flexíveis. O IV integrado da câmera proporciona a flexibilidade para controlar sua intensidade em várias zonas a fim de impedir a saturação de IV. Além disso, com sua ampla variedade de entradas e saídas, como Alarme e HDMI, ela pode ser usada para qualquer aplicação.

3.2 Uso destinado

A câmera foi projetada para ser integrada a soluções profissionais de vigilância por vídeo IP como câmera de vigilância. A instalação, o comissionamento e a operação da câmera devem ser realizados somente por profissionais treinados.

O uso de câmeras de vigilância é restringido pelas leis e regulamentações federais. Utiliza a câmera de maneira adequada.

3.3 Uso da câmera

Para acessar os recursos da câmera, use um navegador da Web. O navegador oferece visualização em tempo real das transmissões da câmera na janela da interface, além de permitir que você acesse e altere a extensa lista de configurações e parâmetros da câmera. Consulte o manual do software para obter mais informações sobre a interface do navegador. As funções de gravação e armazenamento da câmera incluem gravação de alarmes locais e gravação em sistemas baseados em iSCSI. A câmera também pode usar o Bosch Video Recording Manager (VRM) para controlar a gravação e o armazenamento. A integração com as diversas soluções de gravação da Bosch é intuitiva.

3.4 Operação com sistemas externos

O navegador da Web é o jeito mais direto de usar a câmera. No entanto, a loja de downloads da Bosch oferece vários outros aplicativos gratuitos (listados abaixo) para visualizar e controlar a câmera.

Loja de downloads

Baixe os aplicativos e as versões de firmware mais recentes em:

<http://downloadstore.boschsecurity.com/>

Configuration Manager

Use o aplicativo Configuration Manager para configurar aspectos do Video Client, como o caminho padrão das gravações da estação de trabalho ou o uso de um IntuiKey teclado.

Se você decidir trabalhar com um sistema de monitoramento pré-configurado, use o aplicativo Configuration Manager para configurar o sistema de monitoramento:

- Configure facilmente as definições básicas do sistema com o assistente de configuração integrado.
- Gerencie grupos e direitos de usuários.
- Adicione dispositivos ao seu sistema e organize-os em grupos.

Video Security Client

O Video Security Client é um aplicativo de vigilância por vídeo gratuito e fácil de usar que é fornecido pela Bosch para monitoramento local ou remoto de câmeras e dispositivos IP. O software oferece suporte a até quatro 16 câmeras.

O Video Security Client tem amplas capacidades de correção de distorções e pode ser utilizado para correção de distorções do lado do cliente, assim como para visualizar os modos disponíveis.

Bosch Video Client



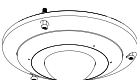
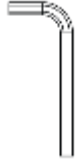

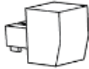



O Bosch Video Client é um aplicativo gratuito para Windows que serve para visualizar, operar, controlar e administrar câmeras de vigilância e instalações em locais remotos. Ele oferece uma interface intuitiva para fácil visualização em tempo real de várias câmeras, reprodução, pesquisa forense e exportação.



4 Informações de planejamento

4.1 Desembalando o produto

Este equipamento deverá ser desembalado e manipulado com cuidado. Se algum item parecer ter sido danificado no transporte, notifique a transportadora imediatamente. Verifique se todas as partes estão presentes. Se algum item estiver ausente, notifique o representante de vendas ou de serviços ao cliente da Bosch Security Systems. A embalagem original é o recipiente mais seguro para transportar a unidade e pode ser usada na devolução da unidade para consertos.

4.2 Peças incluídas

	Quantidade	Componente
	1	Placa de montagem
	1	Base da câmera
	1	Tampa do dome da câmera
	1	Chave Allen TR20 para instalação da câmera
	1	Conector de áudio e E/S de 8 pinos
	1	Conector de energia de 2 pinos
	1	Guia de passagem de conector RJ-45
	2	Ilhós de borracha M20 (pré-montados na base da câmera)
	1	Guia de instalação rápida

	Quantidade	Componente
	1	Informações de segurança
	3	Rótulos de identificação

4.3 Preparação

Antes da instalação, prepare e planeje o processo de instalação e os materiais necessários.

Pré-requisitos

- Remova os componentes da caixa. Verifique se todas as peças estão incluídas e em bom estado.
- Os materiais e equipamentos necessários são:
 - 4 parafusos M4 ou número 7.
 - Furadeira elétrica de tamanho adequado.
 - Chave de fenda e suporte para broca e broca TR20, ou use a chave Allen TR20 fornecida.
 - Cartão para microSD (opcional)

4.4 Rede e PoE



Aviso!

Use apenas dispositivos PoE IEEE 802.3at / 802.3af tipo 1, Classe 3, aprovados.

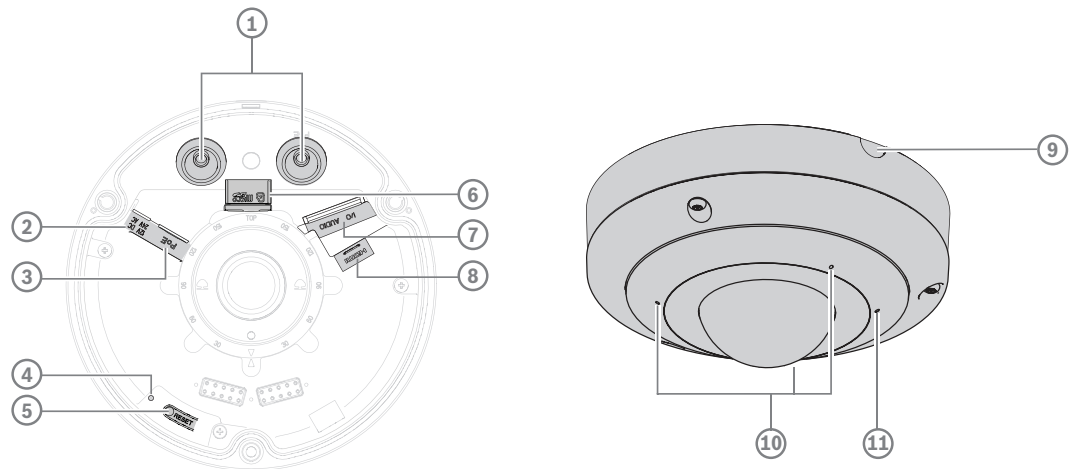
A Power-over-Ethernet (PoE) pode ser conectada simultaneamente com uma fonte de alimentação de 24 VCA e 12 VCC. Se a alimentação auxiliar e a PoE forem aplicadas simultaneamente, a câmera consumirá alimentação da PoE por padrão e mudará automaticamente para a entrada auxiliar em caso de falha da PoE.

Quando a PoE retornar, a câmera voltará automaticamente para a PoE como fonte de alimentação padrão.

Cabos

Para obter os requisitos de cabos, consulte Fiação da base da câmera.

5 Instalação



1	Ilhós M20	2	Entrada de alimentação
3	Conector RJ45	4	LED interior de atividade
5	Botão Reiniciar	6	Slot para cartão MicroSD
7	Alarme e áudio	8	Micro HDMI
9	Porta de entrada lateral do cabo	10	Matriz de 3 microfones
11	LED exterior de atividade		

5.1 Instalação da base da câmera

5.1.1 Antes da instalação

Retire a base da câmera da caixa.

Armazenamento local



Aviso!

A Bosch recomenda o uso de cartões microSD industriais com monitoramento de integridade.

Para instalar o cartão microSD:

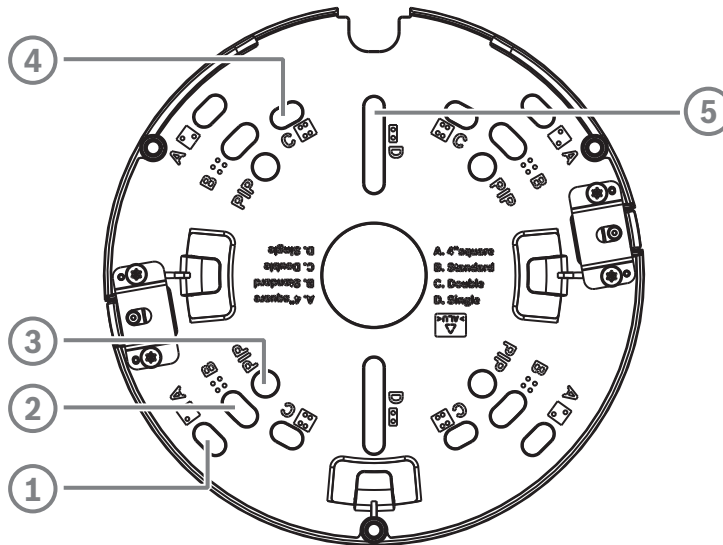
1. Instale um cartão microSD no slot para MicroSD usando a ferramenta TR15.
2. Pressione o cartão microSD com firmeza até travar no slot.

Para remover o cartão microSD:

1. Pressione o cartão microSD contra o slot até destravar.
2. Remova o cartão do slot para SD.
3. Feche a trava novamente com a ferramenta TR15.

5.1.2 Instalação da placa de montagem

A placa de montagem é usada para corrigir a câmera em uma superfície plana ou em conjunto com um acessório de montagem. Ela oferece diversos orifícios e ranhuras para várias opções de montagem.



<p>1 A Orifícios de montagem para instalação em quadro elétrico de 4 polegadas ou 4S. Há quatro orifícios de montagem disponíveis na placa de montagem, mas apenas dois são necessários para a instalação. Você pode instalar a placa de montagem em orientações diferentes.</p>	<p>2 B Orifícios de montagem para instalação padrão em parede ou teto. Use quatro parafusos. Se necessário, use buchas (em paredes/tetos de concreto).</p>
<p>3 PIP Orifícios de montagem para instalação com NDA-5080-PIP e NDA-5080-PIPW. Os parafusos necessários são fornecidos com NDA-5080-PIP e NDA-5080-PIPW.</p>	<p>4 C Orifícios de montagem para instalação em caixa de distribuição dupla. Alinhe a placa de montagem com os quatro orifícios na caixa de distribuição elétrica.</p>
<p>5 D Orifícios de montagem para caixa de distribuição simples. Alinhe as duas ranhuras da placa de montagem com os dois orifícios da caixa de distribuição elétrica.</p>	

Além disso, a câmera apresenta outras opções de montagem quando combinada com os acessórios disponíveis. Consulte Acessórios opcionais de montagem para conhecer os acessórios disponíveis.

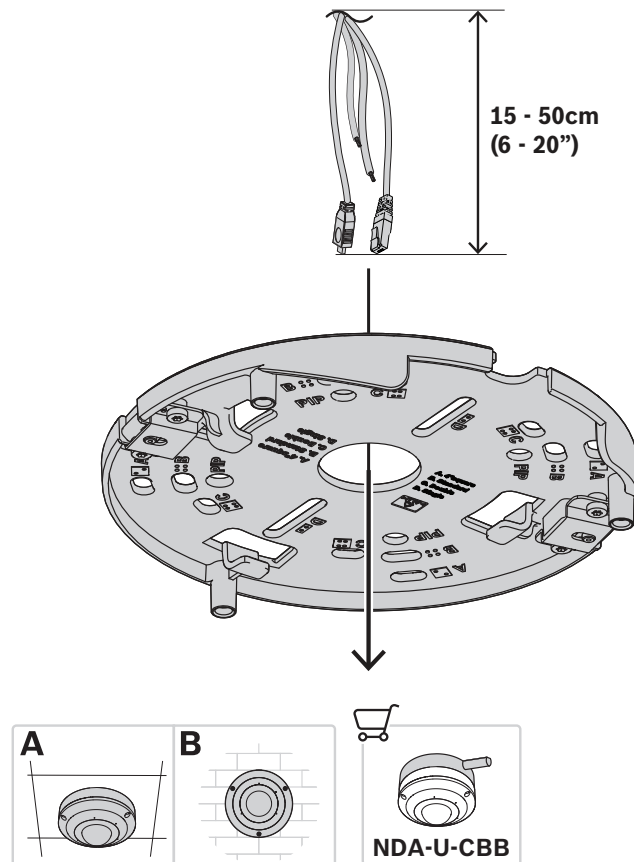
**Aviso!**

As buchas e os parafusos para montagem em superfície não são fornecidos com a câmera.

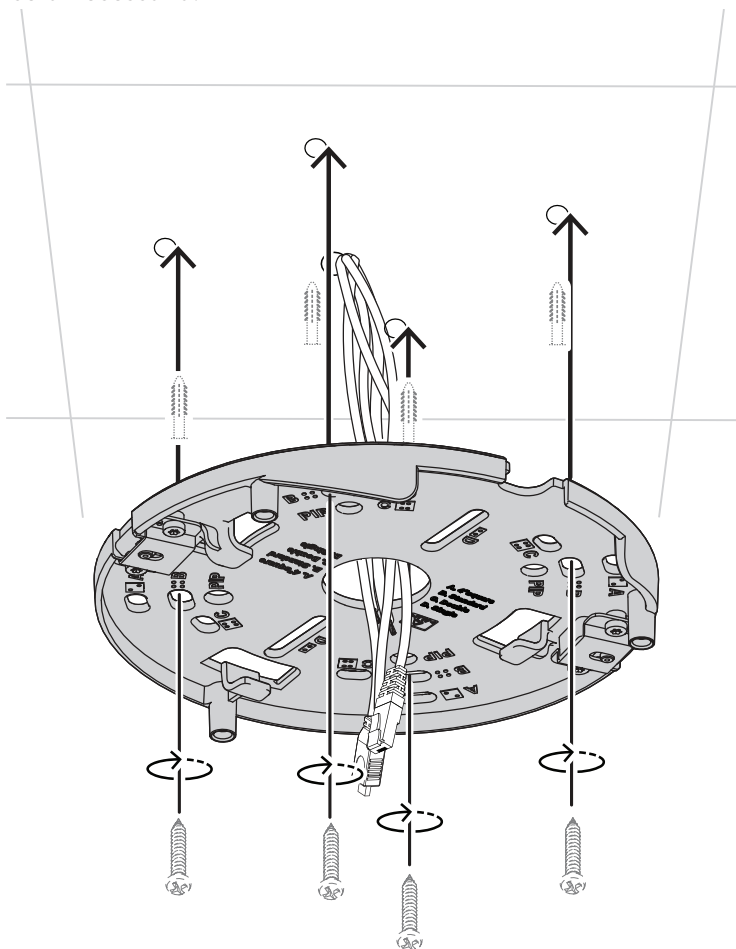
1. Posicione a placa de montagem com o orifício central sobre a saída do cabo na superfície.
2. Marque as posições dos orifícios para parafusos na superfície.
Observação: para instalação padrão, use os orifícios de montagem marcados com um B na placa de montagem. Para outras instalações, como em um quadro elétrico, use outros orifícios de montagem. Para obter mais informações, consulte a tabela acima.

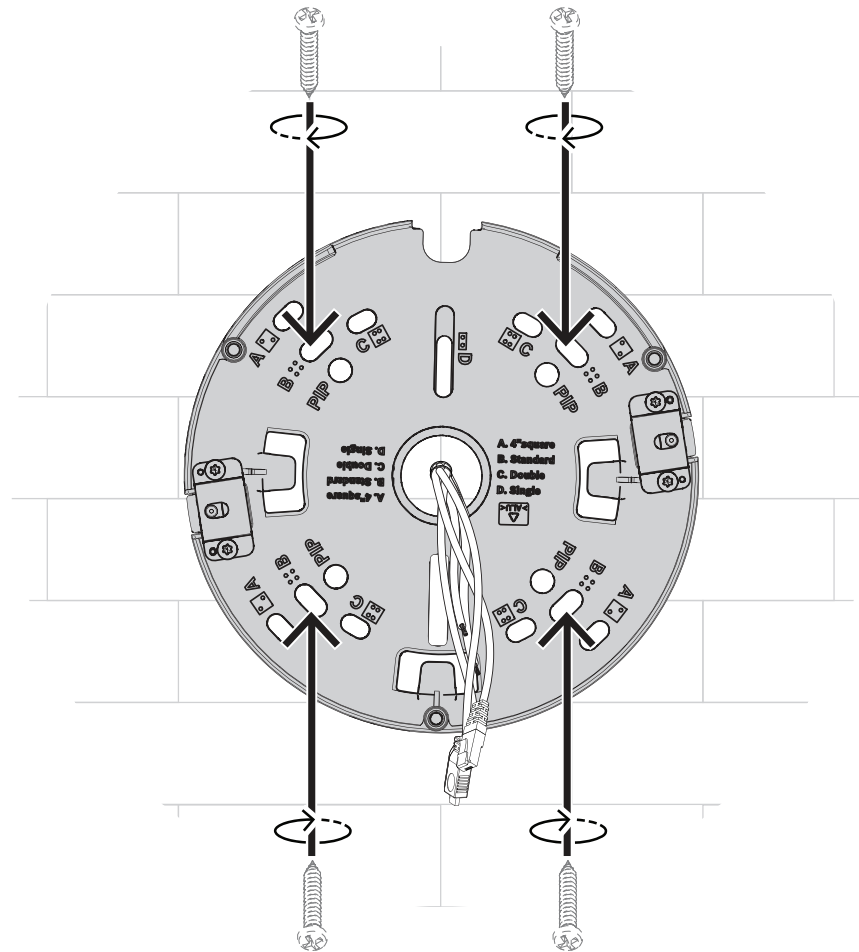
**Aviso!**

Se você precisar de mais espaço para cabos, o NDA-U-CBB fornecerá espaço adicional embaixo da câmera para fiação e cabos.



3. Puxe o cabo pela abertura central da placa de montagem.
Observação: se o cabo não estiver saindo da parede, mas ao longo da parede, a placa de montagem precisará ser instalada juntamente com o cabo. Desse modo, o cabo não chegará ao orifício central. A placa de montagem tem um lado disponível para entrada lateral de um cabo. Remova a porta na base da câmera.
4. Se você estiver instalando em um teto/parede de concreto, use parafusos e uma furadeira de tamanho adequado. Observação: disponibilize um cabo de 15-50 cm (6-20 pol) de comprimento para garantir a instalação adequada e para evitar o comprimento excessivo do cabo. Se você estiver usando a caixa 4S ou a instalando em madeira, essa etapa não será necessária.



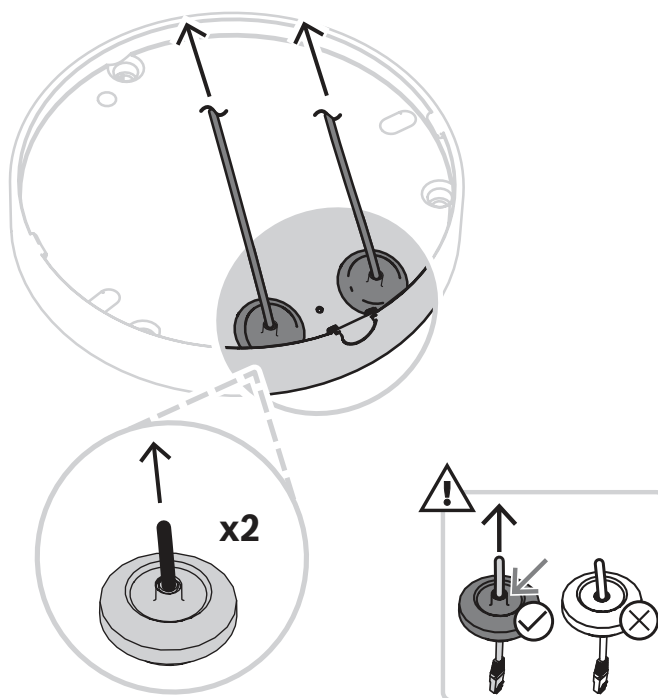


Para garantir a instalação correta na parede com o logotipo da Bosch exibido diretamente na parte superior, a placa de montagem precisa ser instalada da maneira mostrada acima.

5.1.3

Instalação da base da câmera

1. Coloque o auxílio de passagem de conector RJ-45 no cabo de rede.
2. Remova o(s) tubo(s) do(s) ilhó(s) de borracha M20.
3. Coloque um ilhó de borracha M20 na ponta do auxílio de passagem de conector RJ-45.
4. Se forem usados cabos de conexão auxiliares, puxe-os através da outra entrada do cabo. Somente um cabo por ilhó para garantir a instalação impermeável.
5. Puxe os ilhós de borracha M20 levemente em ambos os cabos para garantir que a luva do ilhó fique voltada para a origem dos cabos.
6. Prenda os ilhós de borracha M20 nas duas entradas de cabo para garantir que as entradas fiquem bem fechadas.

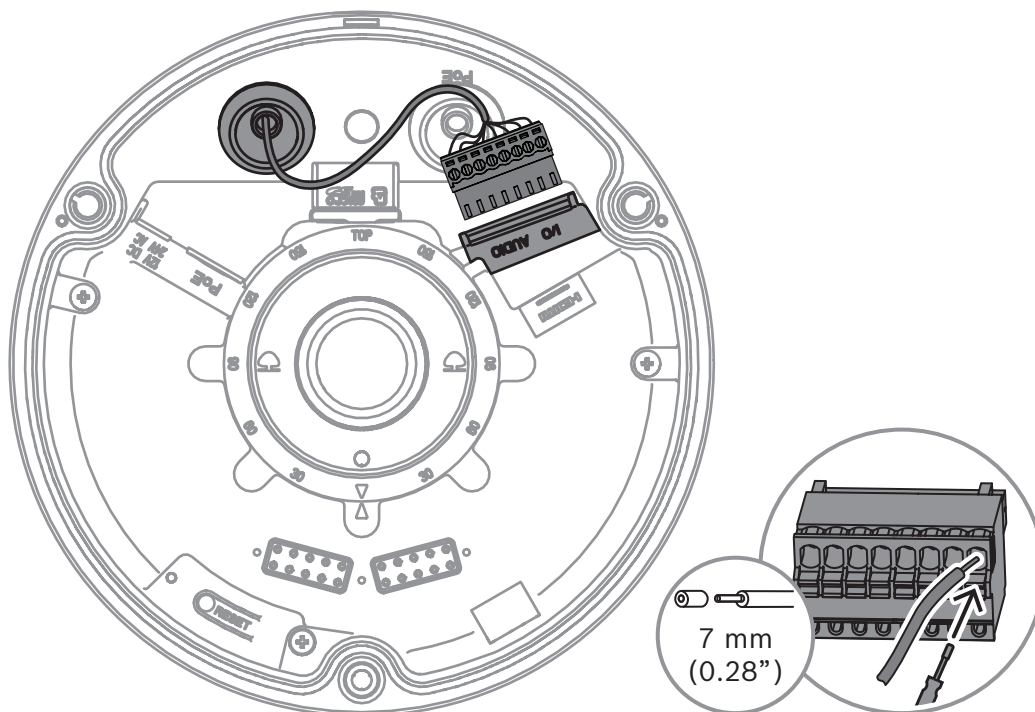


7. Conecte o cabo de rede ao conector de rede na câmera.

**Aviso!**

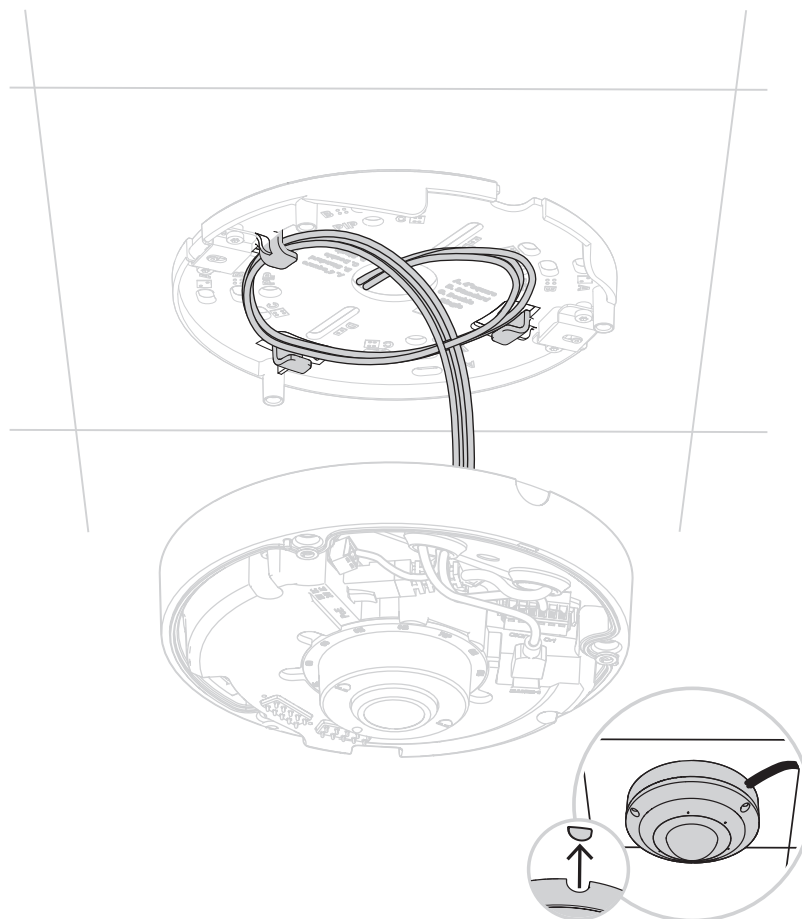
Para garantir a instalação impermeável adequada, é necessário usar a entrada de cabo marcada com PoE para o cabo RJ45/PoE.

8. Se usados, conecte os fios áudio e alarme no conector de áudio e E/S de 8 pinos. A entrada de áudio da câmera aceita apenas entrada em nível de linha. A conexão direta da entrada passiva de microfone não tem suporte.



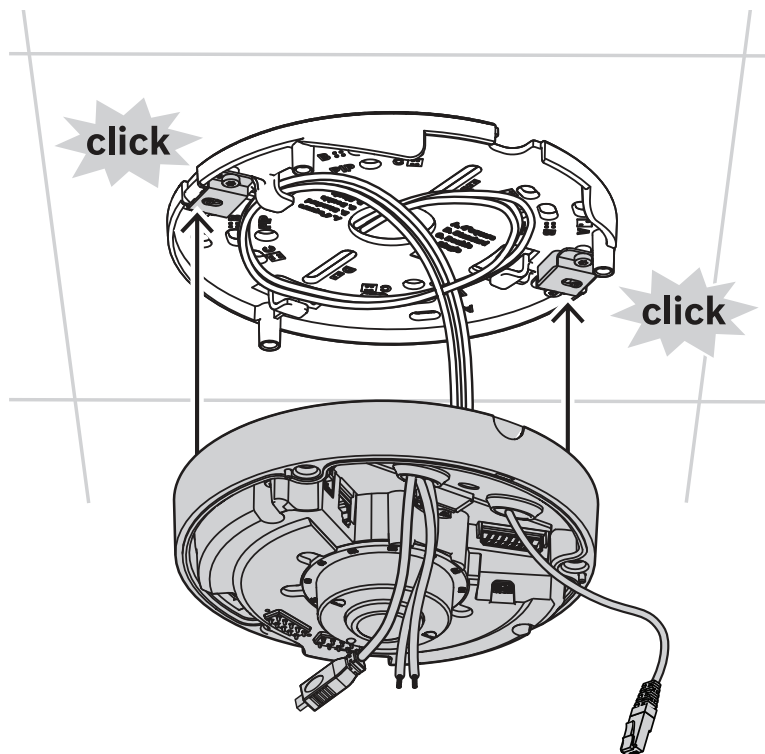
Pino	Conexão
1	SAÍDA DE ALARME
2	SAÍDA DE ALARME
3	ENTRADA DE ALARME
4	TERRA
5	ENTRADA DE ALARME
6	TERRA
7	TERRA
8	SAÍDA DE ALARME

9. Use um conector micro HDMI para conectar a câmera diretamente a um monitor de exibição pública com entrada HDMI para uso no varejo ou para exibição de vídeo local.
10. Se necessário, passe o cabo pelos ganchos da placa de montagem.

**Aviso!**

Remova a porta de entrada lateral, caso um cabo venha de fora da câmera. A porta de entrada lateral pode ficar no lugar, caso um cabo venha da parte traseira.

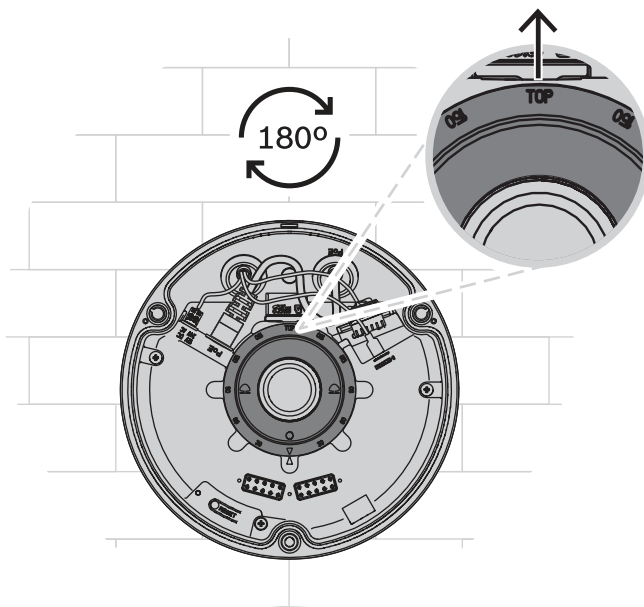
11. Posicione a base da câmera na placa de montagem de modo que os orifícios da base da câmera e da placa de montagem coincidam.
12. Pressione levemente a base da câmera na placa de montagem até escutar/sentir um clique.
13. Verifique se a base da câmera está presa.



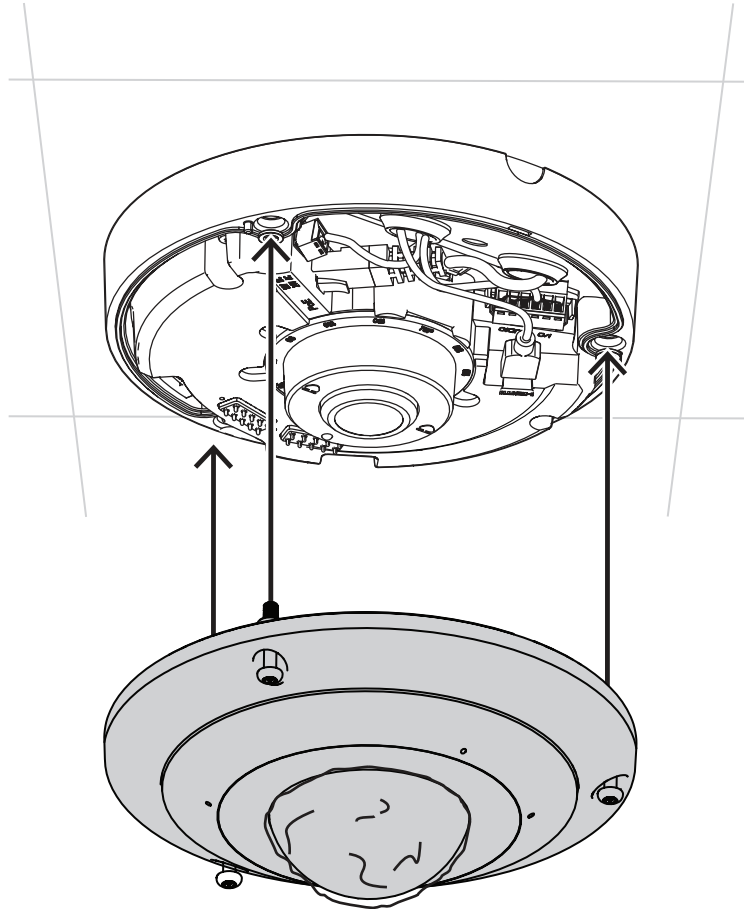
5.2

Instalação da tampa do dome da câmera

1. No cenário de uma montagem em parede, confirme se o módulo de lente que está indicado "TOP" voltado para cima. Se não estiver, vire o módulo de lente na orientação correta para garantir que as imagens sejam exibidas corretamente no sistema ou no navegador.



2. Coloque a tampa na base da câmera na orientação correta.
Observação: as setas vermelhas são impressas em ambas as peças para indicar a orientação correta.
3. Aperte os parafusos na tampa da câmera usando a chave Allen TR20 fornecida.



4. Remova a película de proteção.

5.3 Como remover a câmera

Siga as etapas abaixo caso a câmera precise ser removida ou aberta:

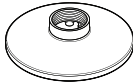
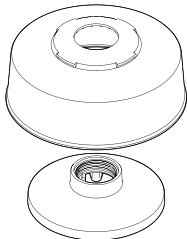

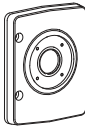



1. Solte os três parafusos prisioneiros na câmera.
2. Desconecte o cabo Ethernet.
3. Retire o ilhós.
4. Segure a base da câmera e dê uma sacudida repentina para liberar os ganchos de encaixe.
5. Remova a câmera.

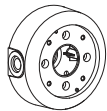
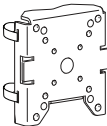
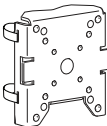
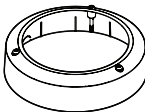

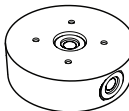
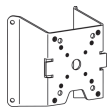



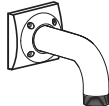
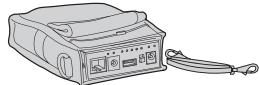
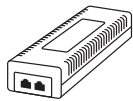

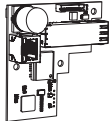
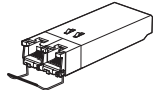
Aviso!

A caixa vem com a placa de montagem, a base da câmera e a tampa do dome da câmera separadas. Caso você clique na placa de montagem na base da câmera, coloque um dedo no orifício central da placa de montagem e segure a base da câmera com a outra mão. Em seguida, dê uma puxada rápida na placa de montagem para soltar os dois ganchos de encaixe na placa de montagem.

5.4 Acessórios opcionais de montagem

NDA-5080-PIP	Placa de interface suspensa, 148 mm	
NDA-5080-PIPW	Placa de interface suspensa, 148 mm	
NDA-U-WMT	Suporte suspenso para montagem na parede	
NDA-U-WMP	Placa de suporte para montagem em parede	
NDA-U-PMT	Suporte para montagem em tubo suspenso, 31 cm (12 pol)	
NDA-U-PMTE	Extensão do tubo suspenso, 50 cm (20 pol)	
NDA-U-PMTS	Suporte tubular suspenso, 11 cm (4 pol)	

NDA-U-PSMB	Montagem no teto/ parede do tipo pendente SMB	
NDA-U-PMAS	Adaptador pequeno de suporte para montagem em postes	
NDA-U-PMAL	Adaptador grande para montagem em poste	
NDA-5080-PC	Cobertura que pode ser pintada, F360E, 4 peças	
NDA-5080-TM	Suporte com ângulo de inclinação de 20 graus, 148 mm	
NDA-U-CBB	Caixa traseira de conduítes, 148 mm	
NDA-U-CMT	Adaptador de suporte para montagem em canto	

NDA-U-PMTG	Suporte para montagem suspensa em tubos, caixa de ferramentas	
NDA-U-WMTG	Suporte para montagem suspensa em paredes, caixa de ferramentas	
NPD-3001-WAP	Ferramenta de instalação portátil	
NPD-5001-POE	Midspan, 15 W, porta única, entrada de CA	
NPD-5004-POE	Midspan, 4 portas x 15 W, entrada de CA	
VG4-SFPSCKT	Kit de interface Ethernet para SFP	
SFP-2	Módulo de fibra, multimodo, 1.310 nm, 2LC	

SFP-3	Módulo de fibra, único modo, 1.310 nm, 2LC	
SFP-25	Módulo de fibra, 1310/1550nm, 1SC	
SFP-26	Módulo de fibra, 1.550/1.310 nm, 1SC	

5.5 LED de status

Um LED de status pode ser visto na cúpula da câmera no lado oposto da lente da câmera. Consulte a tabela abaixo para conhecer as diferentes funções do LED de status.

LED de status	Significado
Vermelho estável	Inicialização
Vermelho piscando	Redefinição
Verde estável	Funcionando, mas o fluxo de vídeo não está sendo observado nem gravado
Verde piscando	O fluxo de vídeo está sendo observado e/ou gravado

Desative o LED de status nas configurações da câmera, se necessário.

1. Selecione **Câmera**.
2. Selecione **Menu do instalador**.
3. Selecione **Desativado** em **LED da câmera**.

6 Configuração

6.1 Conexão com o navegador

Um computador com navegador da Web (Google Chrome, Microsoft Edge ou Mozilla Firefox) é usado para receber imagens ao vivo, controlar a unidade e reproduzir as sequências armazenadas. O navegador é usado para configurar a unidade por meio da rede.

6.1.1 Como estabelecer a rede

É necessário que a unidade tenha um endereço IP válido para funcionar na sua rede, além de uma máscara de sub-rede compatível.

Por padrão, o DHCP é predefinido na fábrica como **Ligado mais Link-Locals** e então um servidor DHCP atribui um endereço IP ou, se não houver um servidor DHCP disponível, um endereço de link local (IP automático) será atribuído no intervalo de 169.254.1.0 a 169.254.254.255.

Você pode usar o Configuration Manager para encontrar o endereço IP. Baixe o software em <http://downloadstore.boschsecurity.com>.

1. Inicie o navegador da Web.
2. Insira o endereço IP da unidade como o URL.
3. Durante a instalação inicial, verifique quaisquer questões de segurança que aparecerem.

6.1.2 Rede protegida

Se um servidor RADIUS for usado para controlar o acesso à rede (autenticação 802.1x), a unidade deverá ser configurada primeiro. Para configurar a unidade, conecte-a diretamente a um computador usando um cabo de rede e configure os dois parâmetros **Identidade** e **Palavra-passe**. Somente após essa configuração será estabelecida a comunicação com a unidade pela rede.

7 Solução de problemas

7.1 Como resolver problemas

A tabela a seguir destina-se a ajudar você a identificar as causas de falhas e corrigi-las sempre que possível.

Falha	Causas possíveis	Solução
A unidade não funciona.	Falha de alimentação.	Verifique a fonte de alimentação. Verifique se o PoE ou a entrada auxiliar de 12 V ou 24 V é usada.
	Conexões de cabos defeituosas.	Verifique todos os cabos, os plugues, os contatos e as conexões.
Sem conexão, sem transmissão de imagem.	Configuração incorreta da unidade.	Verifique todos os parâmetros de configuração (se necessário, restaure os padrões de fábrica).
	Instalação defeituosa.	Verifique todos os cabos, os plugues, os contatos e as conexões.
	Endereço IP incorreto.	Verifique os endereços IP (ping).
	Transmissão de dados defeituosa na LAN.	Verifique a transmissão de dados com ping.
	Número máximo de conexões atingido.	Aguarde até uma conexão ser liberada e tente se conectar ao transmissor novamente.
A unidade não opera após um carregamento de firmware.	Falha de alimentação durante a programação por arquivo de firmware.	Peça para que o Atendimento ao Cliente verifique a unidade e substitua, se necessário.
	Arquivo de firmware incorreto.	Insira o endereço IP da unidade seguido por /main.htm no seu navegador da Web e repita o upload. Use somente arquivos de firmware CPP14.
O navegador da Web contém campos vazios.	Servidor proxy ativo na rede.	Crie uma regra nas configurações de proxy do computador local para excluir os endereços IP locais.

7.2 Teste da rede

O comando de ping pode ser usado para verificar a conexão entre dois endereços IP. Isso permite testar se um dispositivo está ativo na rede.

1. Abra o prompt de comando DOS.
2. Digite `ping` seguido pelo endereço IP do dispositivo.

Se o dispositivo for encontrado, será exibida a resposta “Resposta de...”, seguida pela quantidade de bytes enviados e o tempo da transmissão em milissegundos. Caso contrário, o dispositivo não poderá ser acessado pela rede. Isso pode ocorrer porque:

- O dispositivo não está conectando corretamente à rede. Neste caso, verifique as conexões dos cabos.
- O dispositivo não está integrado corretamente à rede. Verifique o endereço IP, a máscara de sub-rede e o endereço de gateway.

7.3 Atendimento ao cliente

Se um falha não puder ser resolvida, entre em contato com o fornecedor ou integrador de sistemas, ou acesse o Atendimento ao Cliente da Bosch Building Technologies.

Os números de versão do firmware interno podem ser visualizados em uma página de serviço. Anote essas informações antes de entrar em contato com o Atendimento ao Cliente.

1. Na barra de endereços do navegador da Web, depois do endereço IP da unidade, insira: `/version`
por exemplo: `192.168.0.80/version`
2. Anote as informações ou imprima a página.

8 Manutenção

8.1 Limpeza

Limpeza da lente

É importante manter a lente limpa para garantir o desempenho ideal. Poeira, graxa ou impressões digitais devem ser removidas da superfície da lente. Ao limpar a lente, tome muito cuidado para não danificar o revestimento especial usado para reduzir a luz refletida.

- Remova a poeira com uma escova sopradora ou uma escova macia sem graxa.
- Remova as gotas de água da lente com um pano macio, seco e limpo e deixe a superfície da lente secar.
- Use papel ou pano de limpeza de lente especial com fluido para limpeza de lentes a fim de remover cuidadosamente qualquer sujeira restante (realize movimentos espirais, do centro da lente em direção à borda).

8.2 Reparo

A unidade não contém peças que possam ser consertadas pelo usuário. Encaminhe todos os reparos para especialistas qualificados.

8.3 Redefinição

Para restaurar a unidade de suas configurações originais, pressione o botão Reiniciar por 10 segundos. As alterações nas configurações são substituídas pelos padrões de fábrica. Uma redefinição pode ser necessária, por exemplo, se a unidade tiver configurações inválidas que impeçam o funcionamento desejado.

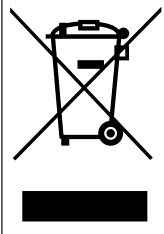
9 Desativação

9.1 Transferência

O dispositivo deve ser passado adiante somente com este manual de instalação.

9.2 Descarte

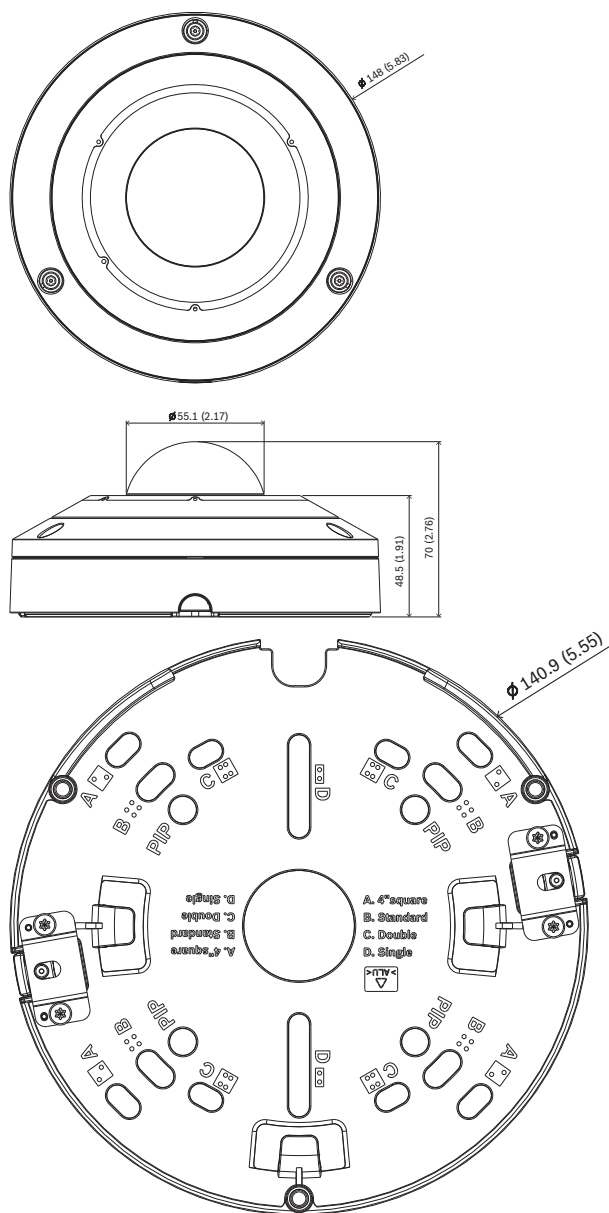
Equipamento elétrico e eletrônico antigo



Este produto e/ou bateria devem ser descartados separados do lixo doméstico. Descarte o equipamento de acordo com as leis e os regulamentos locais, para permitir sua reutilização ou reciclagem. Isso ajuda a conservar os recursos e proteger a saúde humana e o meio ambiente.

10 Dados técnicos

10.1 Dimensões



Dimensões em mm (pol.)

10.2 Especificações

Alimentação	
Tensão de entrada	PoE IEEE 802.3af/802.3at Tipo 1, Classe 3 24 VCA $\pm 10\%$ 12 VCC $\pm 10\%$ É possível conectar o PoE e a alimentação auxiliar simultaneamente para a operação redundante
Consumo de energia (típico/máximo)	5,6/11,4 W

Sensor	
Total de pixels do sensor	6 MP
Tipo (6 MP)	CMOS de 1/1,8 pol.
Pixels usados (6 MP)	2112 x 2112 (4,5 MP)
Total de pixels do sensor	12 MP
Tipo (12 MP)	CMOS de 1/2,3 pol.
Pixels usados (12 MP)	3008 x 3008 (9 MP)

Desempenho do vídeo – Sensibilidade	
Medido de acordo com IEC 62676 Parte 5 (1/25, F2.0)	
Cor (6 MP)	0,099 lx
Mono (6 MP)	0,008 lx
Com IV (6 MP)	0 lx
Cor (12 MP)	0,150 lx
Mono (12 MP)	0,048 lx
Com IV (12 MP)	0 lx

Desempenho do vídeo – faixa dinâmica	
Wide Dynamic Range (6 MP)	WDR de 120 dB
Medida conforme IEC 62676 Parte 5 (6 MP)	WDR de 105 dB
Wide Dynamic Range (12 MP)	WDR de 120 dB
Medida conforme IEC 62676 Parte 5 (12 MP)	WDR de 106 dB

Transmissão de vídeo	
Compactação de vídeo	H.265; H.264; M-JPEG
Transmissão	Vários fluxos configuráveis em H.265, H.264 e M-JPEG, taxa de quadros e largura de banda configuráveis. Vários canais com dewarping na borda. Regiões de interesse (ROI)
Atraso geral de IP	Mín. 120 ms, Máx. 340 ms
Estrutura GOP	IP, IBP, IBBP
Taxa de quadros (6 MP)	1-30 fps
Taxa de quadros (12 MP)	1-30 fps 1-25 fps no modo HDR
Regiões do codificador	Oito áreas independentes para definir a qualidade do codificador e otimizar a taxa de bits.

Resolução do vídeo (H x V)		
Canal de vídeo 1	Círculo de imagem completo	6 MP: 2112 x 2112 (4,5 MP) 12 MP: 3008 x 3008 (9 MP)
Canal de vídeo 2	Vários modos desdobrados (panorâmica completa, panorâmica dupla, quádruplo, corredor, E-PTZ)	A resolução depende do modo desdobrado selecionado
Canal de vídeo 3	E-PTZ	Até 1920 x 1080
Várias resoluções inferiores disponíveis, que podem ser selecionadas individualmente por canal e transmissão		

Funções de vídeo	
Dia/noite	Colorido, monocromático, automático (pontos de comutação ajustáveis)
Configurações de imagem ajustáveis	Contraste, nível e controle de saturação, brilho, nitidez
Proporção de branco	2.500 a 10.000 K, três modos automáticos (básico, padrão, vapor de sódio), modo manual e modo de espera
Obturador	Obturador eletrônico automático (AES) Obturador padrão (1/30 [1/25] a 1/500) selecionável Velocidade máx. do obturador 1/1,875 a 1/150000
Compensação de luz de fundo	Desativada/Ativada
Redução de ruído	Dynamic Noise Reduction
Máscaras de privacidade	Oito áreas independentes, totalmente programáveis
Modos de cenas	Vários modos padrão com programador
Pré-posições	Seis setores independentes
Rondas de vigilância	Pré-posição de ronda composta de até seis cenas consecutivas
Carimbo de exibição	Nomes e carimbos individuais para todos os canais de vídeo
Outras funções	Contador de pixel, marca d'água de vídeo, localização

Análise de conteúdo de vídeo	
Tipo de análise	Intelligent Video Analytics, Camera Trainer
Regras de alarmes (podem ser combinadas)	Qualquer objeto, objeto no campo, cruzamento de linha, entrada/saída do campo, vadiagem, seguir rota, objeto parado/removido, contagem, ocupação, estimativa de densidade de multidões, alteração de condições, pesquisa de similaridade, fluxo/contrafluxo

Análise de conteúdo de vídeo	
Filtros de objetos	Duração, tamanho, taxa de proporção, velocidade, direção, cor, classes de objetos (4)
Modos de rastreamento	Rastreamento padrão (2D), rastreamento 3D, rastreamento de pessoas em 3D, rastreamento de navios, modo museu
Classes de objetos	Pessoa, carro, bicicleta, caminhão
Calibração / geolocalização	Automática, com base no sensor do giroscópio e na altura da câmera
Intelligent Audio Analytics	Detecção de disparo de arma de fogo, detecção de alarme T3/T4 (licenciado). Mais detectores estarão disponíveis para versões futuras.

Visão noturna	
Distância	20 m (66 pés)
LED	Matriz de alta eficiência com LEDs de 360°, 850 nm
Intensidade de IV	5 zonas controláveis

Especificações ópticas	
Lente	Lente de foco fixo de 1,155 mm F2.0 (6 MP) Lente de foco fixo de 1,26 mm F2.0 (12 MP)
Fixação da lente	Montada na placa
Controle de íris	Íris fixa
Dia/noite	Filtro de corte de IV comutável
Campo de visão	182° (H) x 182° (V)
Distância mínima do objeto	0,1 m

Armazenamento local	
RAM interna	Gravação pré-alarme de 5 s
Slot para cartão de memória	Cartão microSDXC/microSDHC/microSD
Cartões SD industriais	O máximo de vida útil e suporte a monitoramento de integridade (caso seja compatível com o cartão SD) que fornece indicações antecipadas de necessidade de manutenção.

Entrada/saída	
Entrada de linha de áudio	Máximo de 0,707 Vrms, 10 kOhm típico
Saída de linha de áudio	0,707 Vrms a 16 Ohm típico
Entrada de alarme	1 entrada
Ativação da entrada de alarme	Curto ou ativação de 5 VCC
Saída de alarme	1 saída

Entrada/saída	
Tensão de saída de alarme	30 VCC, carga máxima 0,5 A
Saída de vídeo para dispositivos compatíveis com HDMI	Conector micro HDMI e resolução de 1080p com possibilidades de exibição desdobrada
Microfone	Matriz integrada com três sensores de áudio MEMS digitais
Ethernet	RJ-45
Fibra óptica (vendida separadamente)	O kit de conversor de mídia Ethernet de fibra óptica (VG4-SFPCKT) instalado em um gabinete de vigilância (NDA-U-PA0, NDA-U-PA1 ou NDA-U-PA2) fornece a interface de fibra óptica para a câmera montada.
Streaming de áudio	
Padrão	G.711, taxa de amostragem de 8 kHz L16, taxa de amostragem de 16 kHz AAC-LC, 96 kbps a uma taxa de amostragem de 32/48 kHz
Relação sinal-ruído	>50 dB
Streaming de áudio	Full-duplex/half-duplex
Plataforma	
Plataforma comum de produto	CPP14
Segurança dos dados	
Secure Element ("TPM")	RSA de 4.096 bits, AES/CBC de 256 bits
PKI	Certificados X.509
Criptografia	Criptografia total de ponta a ponta com VMS compatível Rede: TLS1.0/1.1/1.2/1.3, AES128, AES256 Armazenamento local: XTS-AES
Autenticação de vídeo	Soma de verificação, MD5, SHA-1, SHA-256
Proteção de firmware	Firmware assinado, inicialização segura
Rede	
Protocolos	IPv4, IPv6, UDP, TCP, HTTP, HTTPS, RTP/RTCP, IGMP V2/V3, ICMP, ICMPv6, RTSP, FTP, Telnet, ARP, DHCP, APIPA (endereço local de link de IP automático), NTP (SNTP), SNMP (V1, V3, MIB-II), 802.1x, DNS, DNSv6, DDNS (DynDNS.org, selfHOST.de, no-ip.com), SMTP, iSCSI, UPnP (SSDP), DiffServ (QoS), LLDP, SOAP, CHAP, autenticação digest
Ethernet	10/100/1000 Base-T, autodetecção, half/full-duplex
Conectividade	Auto-MDIX

Rede	
Interoperabilidade	ONVIF Profile S ONVIF Profile G ONVIF Profile M ONVIF Profile T
Especificações mecânicas	
Dimensões (Ø x A)	148 x 70 mm (5,83 x 2,76 pol.)
Ajuste da lente (rotação)	355°
Peso	0,82 kg (1,81 lbs)
Cor	Branco (RAL9003)
Sensor giratório	Sim
Cúpula dome	Polycarbonato, transparente com revestimento antiarranhões e proteção UV
Gabinete	Alumínio com membrana desumidificadora e área de conexão à prova d'água
Montagem	Placa de montagem incluída para montagem em superfície, caixa de junção quadrada de 4 polegadas, caixa de distribuição simples e dupla
Conduíte	Compatível com caixa traseira de conduítes para entrada lateral do conduíte NPT de 3/4 pol. (M25) (vendida separadamente)
Especificações ambientais	
Temperatura operacional	IV ativo: -40 °C a +50 °C (-40 °F a +122 °F) IV desativado: -40 °C a +55 °C (-40 °F a +131 °F)
Temperatura de armazenamento	-40 °C a +70 °C (-40 °F a 158 °F)
Umidade em operação	Umidade relativa de 5% a 93%, sem condensação Umidade relativa de 5% a 100% com condensação
Umidade em armazenamento	Umidade relativa de até 98%
Proteção contra impacto	IK10
Proteção contra infiltração	IP66 e NEMA Tipo 4X
Sustentabilidade	Sem PVC
País de origem	NDS-5703-F360LE/NDS-5704-F360LE: Tailândia NDS-5703-F360LE-GOV/NDS-5704-F360LE-GOV: Taiwan

Building solutions for a better life.

202401081646