

Endüstriyel flaşörler



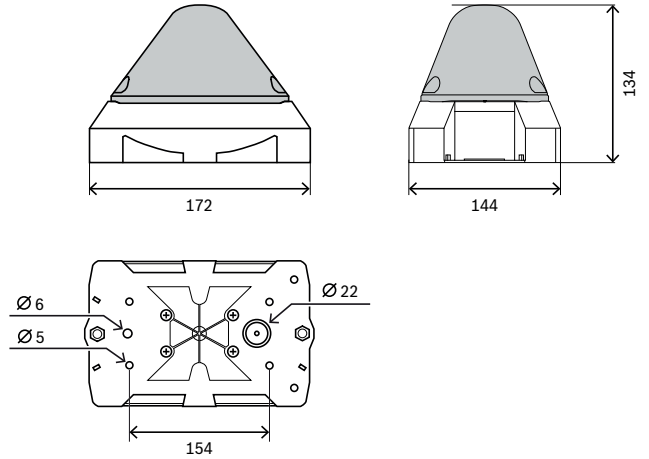
Kırmızı ve beyaz renkli PY X-M-10-SSM endüstriyel flaşörler, yangın alarmı ve güvenlik teknolojilerine yönelik evrensel olarak uygulanabilen 10 J, IP 66, 24 VDC, EN 54-23 uyumlu optik ve akustik cihazlardır.

Düzenleyici bilgiler

Bölge	Yasal uyumluluk/kalite işaretleri	
Avrupa	CE	PY X-M-10-SSM
	CPR	0786-CPR-21499 PY X-M-10-SSM
Almanya	VdS	G216036 PY X-M-10-SSM
Polonya	CNBOP	4560/2022 PY X-M-10-SSM
Rusya	GOST	C-DE.PB68.B.00353

- ▶ EN 54-23 O kategorisi, tip B'ye göre onaylı
- ▶ Etkin zenon teknolojisi sayesinde ekonomik, mümkün olan en geniş sinyal alanı
- ▶ DIP anahtarı ile dört farklı yanıp sönme frekansı seçilebilir
- ▶ Açık kırmızı veya beyaz renklerde mevcuttur
- ▶ Flaşörler birbirleriyle senkronize halde çalıştırılabilir

Kurulum/yapılandırma notları



- Cihaz EN 54-23, kategori C (tavan), kategori W (duvar) ve kategori O (açık cihaz) sertifikalıdır.
- Güvenilir döngü planlaması için Bosch Safety Systems Designer'ı kullanın.

Endüstriyel flaşör SSM, kırmızı

- Maksimum montaj yüksekliği:
 - Duvar: 5,6 m
 - Tavan 7 m
- Aydınlatma alanı:
 - Duvar: 14 m x 7 m
 - Tavan: 14 m x 11,2 m

Endüstriyel flaşör SSM, beyaz

- Maksimum montaj yüksekliği:
 - Duvar: 9 m

- Tavan 10 m
- Aydınlatma alanı:
 - Duvar: 22,5 m x 10 m
 - Tavan: 22,5 m x 18 m

Teknik özellikler

Elektriksel Özellikler

	PY X-M-10-SSM R Endüstriyel flaşör SSM, kırmızı
Çalışma gerilimi (VDC)	18 VDC – 30 VDC
Rated current consumption	464 mA (at 24 VDC at 1 Hz) 282 mA (at 24 VDC at 0,5 Hz)
Giriş akımı (mA)	4,500 mA
Inrush current reduction	SM module, limit to max. 4,5 A

	PY X-M-10-SSM W Endüstriyel flaşör SSM, beyaz
Çalışma gerilimi (VDC)	18 VDC – 30 VDC
Rated current consumption	464 mA (at 24 VDC at 1 Hz) 282 mA (at 24 VDC at 0,5 Hz)
Giriş akımı (mA)	4,500 mA
Inrush current reduction	SM module, limit to max. 4,5 A

Optik

	PY X-M-10-SSM R Endüstriyel flaşör SSM, kırmızı
Çakma enerjisi (J)	10 J
Işık şiddeti (cd)	54 cd
Yanıp sönme hızı (Hz)	0.1 Hz; 0.5 Hz; 0.75 Hz; 1.0 Hz

	PY X-M-10-SSM W Endüstriyel flaşör SSM, beyaz
Çakma enerjisi (J)	10 J
Işık şiddeti (cd)	149 cd
Yanıp sönme hızı (Hz)	0.1 Hz; 0.5 Hz; 0.75 Hz; 1.0 Hz

Çevresel Özellikler

	PY X-M-10-SSM R Endüstriyel flaşör SSM, kırmızı
Çalışma sıcaklığı (°C)	-40 °C – 55 °C

	PY X-M-10-SSM R Endüstriyel flaşör SSM, kırmızı
Çalışma bağıl nemi, yoğuşmasız (%)	0% – 90%
IP sınıfı	IP66
Darbe koruması	IK08

	PY X-M-10-SSM W Endüstriyel flaşör SSM, beyaz
Çalışma sıcaklığı (°C)	-40 °C – 55 °C
Çalışma bağıl nemi, yoğuşmasız (%)	0% – 90%
IP sınıfı	IP66
Darbe koruması	IK08

Mekanik Özellikler

	PY X-M-10-SSM R Endüstriyel flaşör SSM, kırmızı
Malzeme	Plastik
Muhafaza rengi	Kırmızı
Kapak rengi	Kırmızı
Boyutlar (Y x G x D) (mm)	124 mm x 166 mm x 114 mm

	PY X-M-10-SSM W Endüstriyel flaşör SSM, beyaz
Malzeme	Plastik
Muhafaza rengi	Kırmızı
Kapak rengi	Temizle
Boyutlar (Y x G x D) (mm)	124 mm x 166 mm x 114 mm

Sipariş bilgileri

PY X-M-10-SSM R Endüstriyel flaşör SSM, kırmızı
Yangın alarmı ve güvenlik teknolojilerine yönelik evrensel olarak uygulanabilen, kırmızı, 10J, IP66, 24 V DC, EN 54-23 uyumlu flaşör.
Sipariş numarası **PY X-M-10-SSM R**

PY X-M-10-SSM W Endüstriyel flaşör SSM, beyaz
Yangın alarmı ve güvenlik teknolojilerine yönelik evrensel olarak uygulanabilen, beyaz, 10J, IP66, 24 V DC, EN 54-23 uyumlu flaşör.
Sipariş numarası **PY X-M-10-SSM W**



<https://www.boschsecurity.com>