

Industrijski stroboskopi



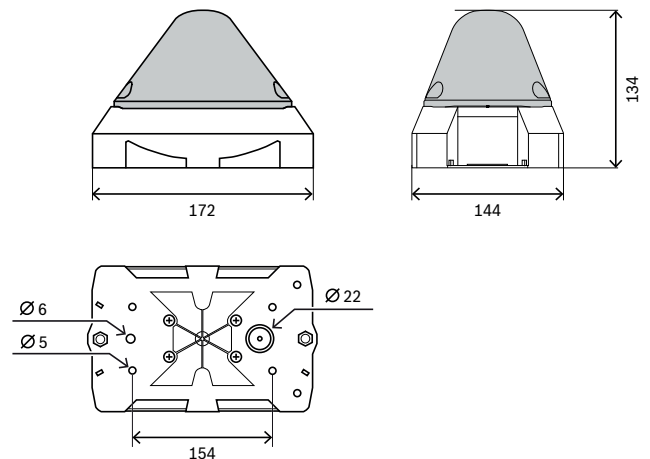
Industrijski stroboskopi PY X-M-10-SSM, crvene i bele boje, su univerzalno primenjivi optički i zvučni uređaji za protivpožarnu i bezbednosnu tehnologiju, 10 J, IP 66, 24 VDC, usaglašene sa EN 54-23.

Информације о прописима

Region	Oznake usaglašenosti sa propisima/kvaliteta	
Evropa	CE	PY X-M-10-SSM
	CPR	0786-CPR-21499 PY X-M-10-SSM
Nemačka	VdS	G216036 PY X-M-10-SSM
Poljska	CNBOP	4560/2022 PY X-M-10-SSM
Rusija	GOST	C-DE.PB68.B.00353

- ▶ Sertifikovane u skladu sa EN 54-23 O kategorija, tip B
- ▶ Ekonomično rešenje sa najvećim mogućim pokrivanjem signalizacije zahvaljujući efikasnoj ksenonskoj tehnologiji
- ▶ Preko DIP prekidača mogu da se izaberu četiri različite učestalosti treperenja
- ▶ Dostupne su jarka crvena ili bela boja
- ▶ Stroboskopima može da se rukuje tako da budu međusobno sinhronizovani

Napomene o instalaciji/konfiguraciji



- Uređaj ima sertifikat u skladu sa EN 54-23, kategorija C (plafon), kategorija W (zid) i kategorija O (otvoreni uređaj).
- Koristite Bosch Safety Systems Designer za pouzdano planiranje.

Industrijski stroboskop SSM, crveni

- Maksimalna visina montiranja:
 - Zid: 5,6 m
 - Plafon 7 m
- Oblast osvetljavanja:
 - Zid: 14 m x 7 m
 - Plafon: 14 m x 11,2 m

Industrijski stroboskop SSM, beli

- Maksimalna visina montiranja:

- Zid: 9 m
- Plafon 10 m
- Oblast osvetljavanja:
 - Zid: 22,5 m x 10 m
 - Plafon: 22,5 m x 18 m

Tehničke specifikacije

Električni

	PY X-M-10-SSM R industrijski stroboskop SSM, crveni
Radni napon (VDC)	18 VDC – 30 VDC
Nominalna potrošnja struje	464 mA (pri 24 V DC pri 1 Hz) 282 mA (pri 24 V DC pri 0,5 Hz)
Smanjenje udarne struje	SM modul, ograničenje na maks. 4,5 A

	PY X-M-10-SSM W industrijski stroboskop SSM, beli
Radni napon (VDC)	18 VDC – 30 VDC
Nominalna potrošnja struje	464 mA (pri 24 V DC pri 1 Hz) 282 mA (pri 24 V DC pri 0,5 Hz)
Smanjenje udarne struje	SM modul, ograničenje na maks. 4,5 A

Optički

	PY X-M-10-SSM R industrijski stroboskop SSM, crveni
Energija svetla (J)	10 J
Intenzitet svetla (cd)	54 cd
Frekvencija blica (Hz)	0.1 Hz; 0.5 Hz; 0.75 Hz; 1.0 Hz

	PY X-M-10-SSM W industrijski stroboskop SSM, beli
Energija svetla (J)	10 J
Intenzitet svetla (cd)	149 cd
Frekvencija blica (Hz)	0.1 Hz; 0.5 Hz; 0.75 Hz; 1.0 Hz

Za životnu sredinu

	PY X-M-10-SSM R industrijski stroboskop SSM, crveni
Radna temperatura (°C)	-40 °C – 55 °C

	PY X-M-10-SSM R industrijski stroboskop SSM, crveni
Radna relativna vlažnost, bez padavina (%)	0% – 90%
Ocena IP klase	IP66
Zaštita od udara	IK08

	PY X-M-10-SSM W industrijski stroboskop SSM, beli
Radna temperatura (°C)	-40 °C – 55 °C
Radna relativna vlažnost, bez padavina (%)	0% – 90%
Ocena IP klase	IP66
Zaštita od udara	IK08

Mehanički

	PY X-M-10-SSM R industrijski stroboskop SSM, crveni
Materijal	Plastika
Boja kućišta	Crveno
Boja poklopca	Crveno
Dimenzije (V x Š x D) (mm)	124 mm x 166 mm x 114 mm

	PY X-M-10-SSM W industrijski stroboskop SSM, beli
Materijal	Plastika
Boja kućišta	Crveno
Boja poklopca	Prozirno
Dimenzije (V x Š x D) (mm)	124 mm x 166 mm x 114 mm

Informacije o naručivanju

PY X-M-10-SSM R industrijski stroboskop SSM, crveni
Univerzalno primenjiv stroboskop za protivpožarnu i bezbednosnu tehnologiju, crveni, 10J, IP66, 24 V DC, usaglašen sa EN 54-23.
Broj porudžbine **PY X-M-10-SSM R**

PY X-M-10-SSM W industrijski stroboskop SSM, beli
Univerzalno primenjiv stroboskop za protivpožarnu i bezbednosnu tehnologiju, beli, 10J, IP66, 24 V DC, usaglašen sa EN 54-23.
Broj porudžbine **PY X-M-10-SSM W**



<https://www.boschsecurity.com>