

Промышленные импульсные лампы



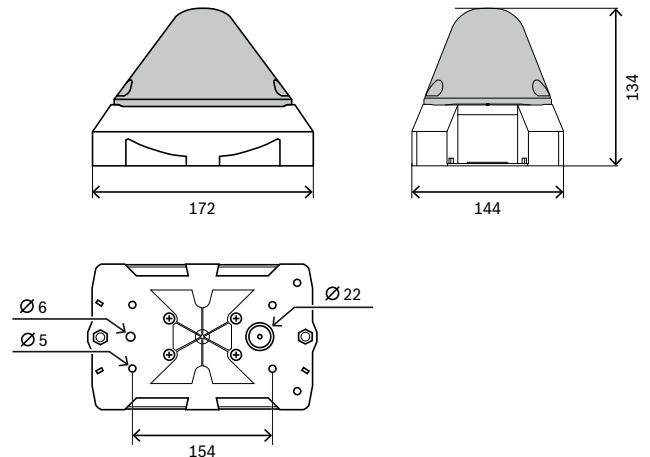
Промышленные импульсные лампы PY X-M-10-SSM красного и белого цвета представляют собой оптико-акустические устройства универсального назначения для применения в системах пожарной и охранной сигнализации. Они обеспечивают энергию вспышки 10 Дж, имеют исполнение IP 66, рассчитаны на напряжение питания 24 В пост. тока и соответствуют стандарту EN 54-23.

Нормативная информация

Регион	Примечание о соответствии стандартам/уровню качества	
Европа	CE	PY X-M-10-SSM
	CPR	0786-CPR-21499 PY X-M-10-SSM
Германия	VdS	G216036 PY X-M-10-SSM
Польша	CNBOP	4560/2022 PY X-M-10-SSM
Россия	GOST	C-DE.PB68.B.0035319

- ▶ Сертифицированы на соответствие требованиям EN 54-23, категория О, тип В
- ▶ Ксеноновая технология обеспечивает максимально возможную площадь зоны оповещения – экономичное решение
- ▶ Четыре разных частоты вспышки, выбираются с помощью DIP-переключателя
- ▶ Доступны лампы красного и белого цвета
- ▶ Импульсные лампы могут работать синхронно друг с другом

Замечания по установке и настройке



- Устройство сертифицировано в соответствии со стандартом EN 54-23, категория С (потолок), категория W (стена) и категория О (открытое устройство).
- Для точного проектирования используйте Bosch Safety Systems Designer.

Промышленная импульсная лампа SSM, красная

- Максимальная высота установки:
 - Стена: 5,6 м
 - Потолок: 7 м
- Освещаемая зона:
 - Стена: 14 м x 7 м
 - Потолок: 14 м x 11,2 м

Промышленная импульсная лампа SSM, белая

- Максимальная высота установки:
 - Стена: 9 м
 - Потолок: 10 м
- Освещаемая зона:
 - Стена: 22,5 м x 10 м
 - Потолок: 22,5 м x 18 м

Технические характеристики**Электрические характеристики**

	PY X-M-10-SSM R Пром. импульсная лампа SSM, красная
Рабочее напряжение (В пост. тока)	18 VDC – 30 VDC
Rated current consumption	464 mA (at 24 VDC at 1 Hz) 282 mA (at 24 VDC at 0,5 Hz)
Пусковой ток (мА)	4,500 mA
Inrush current reduction	SM module, limit to max. 4,5 A

	PY X-M-10-SSM W Пром. импульсная лампа SSM, белая
Рабочее напряжение (В пост. тока)	18 VDC – 30 VDC
Rated current consumption	464 mA (at 24 VDC at 1 Hz) 282 mA (at 24 VDC at 0,5 Hz)
Пусковой ток (мА)	4,500 mA
Inrush current reduction	SM module, limit to max. 4,5 A

Оптическая система

	PY X-M-10-SSM R Пром. импульсная лампа SSM, красная
Энергия вспышки (Дж)	10 J
Сила света (кд)	54 cd
Частота вспышки (Гц)	0.1 Hz; 0.5 Hz; 0.75 Hz; 1.0 Hz

	PY X-M-10-SSM W Пром. импульсная лампа SSM, белая
Энергия вспышки (Дж)	10 J
Сила света (кд)	149 cd
Частота вспышки (Гц)	0.1 Hz; 0.5 Hz; 0.75 Hz; 1.0 Hz

Условия окружающей среды

	PY X-M-10-SSM R Пром. импульсная лампа SSM, красная
Рабочая температура (°C)	-40 °C – 55 °C
Относительная влажность при работе (без конденсации) (%)	0% – 90%
Степень защиты (IP)	IP66
Защита от ударов	IK08

	PY X-M-10-SSM W Пром. импульсная лампа SSM, белая
Рабочая температура (°C)	-40 °C – 55 °C
Относительная влажность при работе (без конденсации) (%)	0% – 90%
Степень защиты (IP)	IP66
Защита от ударов	IK08

Механические характеристики

	PY X-M-10-SSM R Пром. импульсная лампа SSM, красная
Материал	Пластик
Цвет корпуса	Красный
Цвет крышки	Красный
Размеры (В × Ш × Г) (мм)	124 mm x 166 mm x 114 mm

	PY X-M-10-SSM W Пром. импульсная лампа SSM, белая
Материал	Пластик
Цвет корпуса	Красный
Цвет крышки	Очистить
Размеры (В × Ш × Г) (мм)	124 mm x 166 mm x 114 mm

Информация для заказа**PY X-M-10-SSM R Пром. импульсная лампа SSM, красная**

Промышленная импульсная лампа универсального назначения для применения в системах пожарной и охранной сигнализации, красная, 10 Дж, IP66, 24 В пост. тока, соответствие EN 54-23.

Номер заказа **PY X-M-10-SSM R**

**PY X-M-10-SSM W Пром. импульсная лампа SSM,
белая**

Промышленная импульсная лампа универсального назначения для применения в системах пожарной и охранной сигнализации, белая, 10 Дж, IP66, 24 В пост. тока, соответствие EN 54-23.

Номер заказа **PY X-M-10-SSM W**



<https://www.boschsecurity.com>